

TD35, TD67, TD83

Tumble dryer
Séchoir à tambour

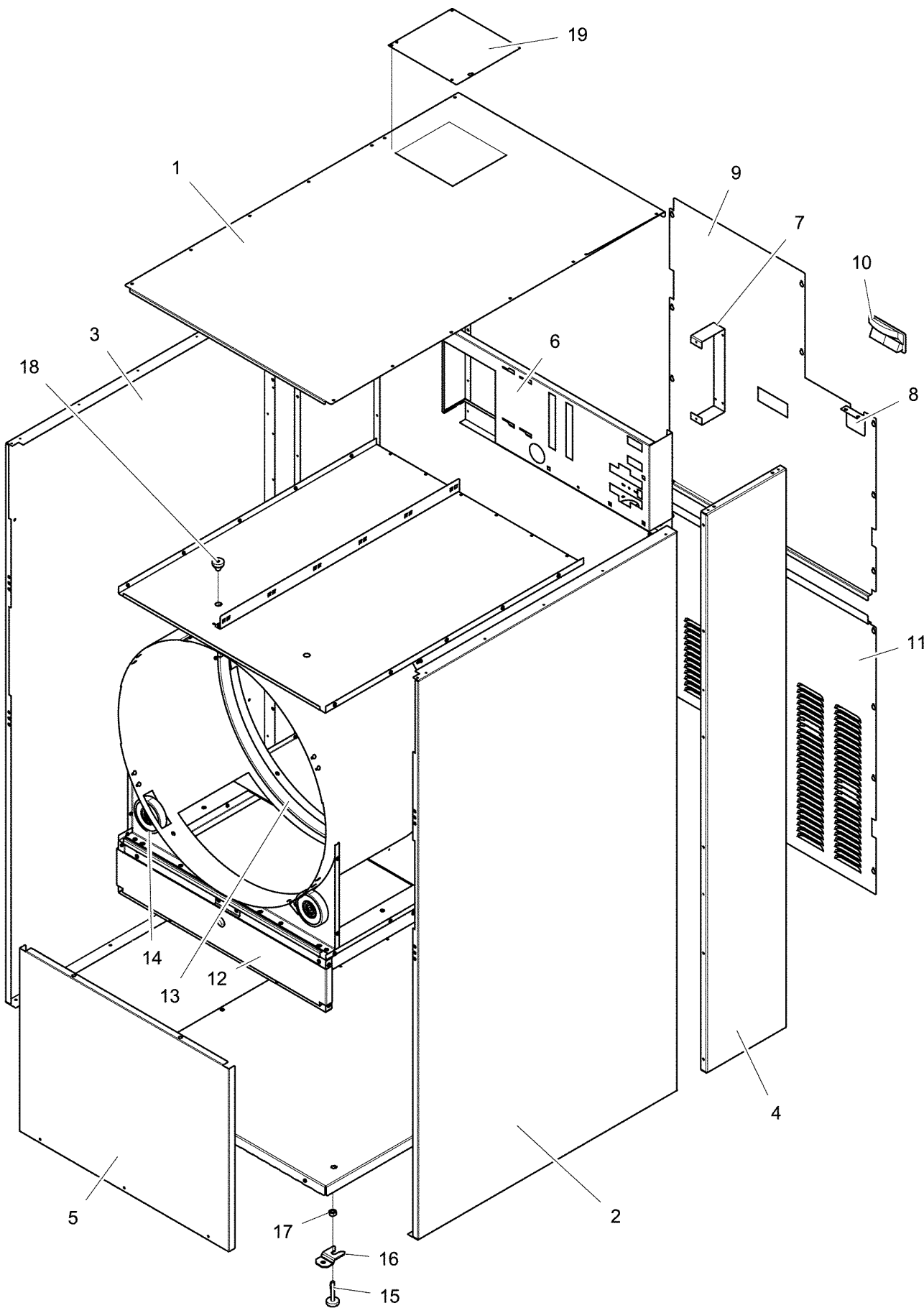
List of issues

TD35,TD67,TD83

Illustration	Page	Table of contents
500141	9	Lining and top panel
500142	25	Filter hatch
500143	11	Drum
500144	13	Drum with moisture sensor
500145	53	Fan unit
500146	23	Door and front
500147	39	Heater unit, el
500148	31	Heater unit, gas
500149	7	Lining and top panel
500150	37	Heater unit, el
500151	29	Heater unit, gas
500152	51	Fan unit
500156	15	Motor
500159	19	Programmer
500160	21	Program selector
500161	33	Heating unit, steam
500162	35	Heating unit, steam
500165	47	Capasitor unit
500166	49	Capasitor unit
500167	17	Control panel
500168	27	Electric components connection
500172	63	Coin meter USA
500196	55	Coin box
500197	57	Coinbox USA
500199	61	Electronic coin meter
500201	59	Coin meter
500209	65	Stop button
500211	41	Contacteur unit
500211	43	Contacteur unit
500211	45	Contacteur unit
500218	67	Key switch

TD35,TD67,TD83

Table of contents	Table des matières	Page/Page
*Lining and top panel	Panneau frontal avec pupitre de commande	7
*Lining and top panel	Panneau frontal avec pupitre de commande	9
Drum	Tambour	11
Drum with moisture sensor	Tambour avec capteur humidité	13
Motor	Moteur	15
Control panel	Pupitre de commande	17
Programmer	Minuterie	19
Program selector	Commutateur rotatif	21
Door and front	Plaque et devant	23
Filter hatch	Volet du filtre	25
Electric components connection	Composants électriques raccordement électrique	27
Heater unit, gas	Élément chauffant, gaz	29
Heater unit, gas	Élément chauffant, gaz	31
Heating unit, steam	Unité chauffage, vapeur	33
Heating unit, steam	Unité chauffage, vapeur	35
Heater unit, el	Élément chauffant, el	37
Heater unit, el	Élément chauffant, el	39
Contacteur unit	Bloc relais	41
Contacteur unit	Bloc relais	43
Contacteur unit	Bloc relais	45
Capasitor unit	Unité condensateur	47
Capasitor unit	Unité condensateur	49
Fan unit	Dispositif de ventilation	51
Fan unit	Dispositif de ventilation	53
Coin box	Boîtier à jetons	55
Coinbox USA	Boîtier à jetons USA	57
Coin meter	Monnayeur	59
Electronic coin meter	Monnayeur électronique	61
Coin meter USA	Monnayeur USA	63
Stop button	Stop button	65
Key switch	Commutateur à touche	67



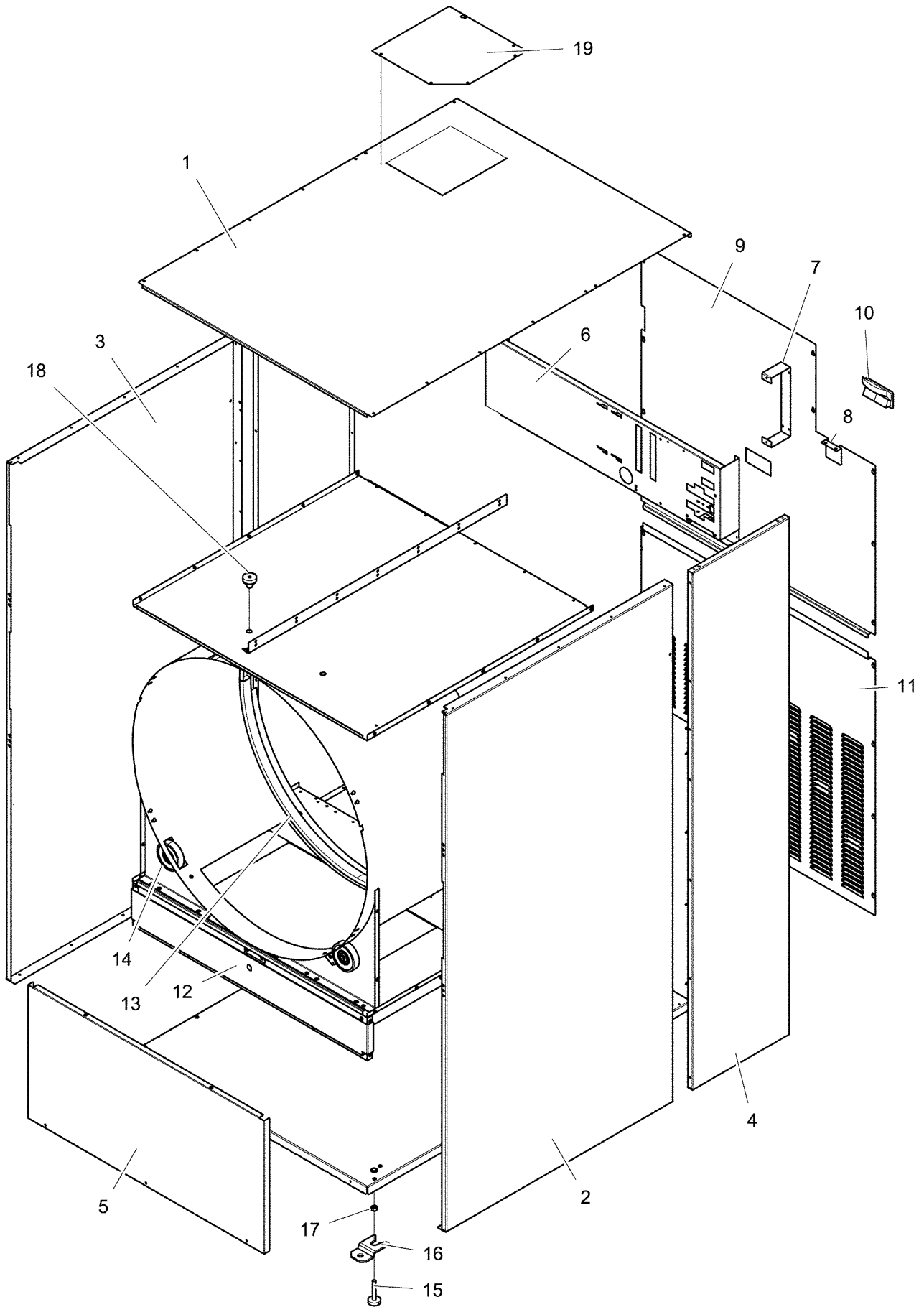
TD35

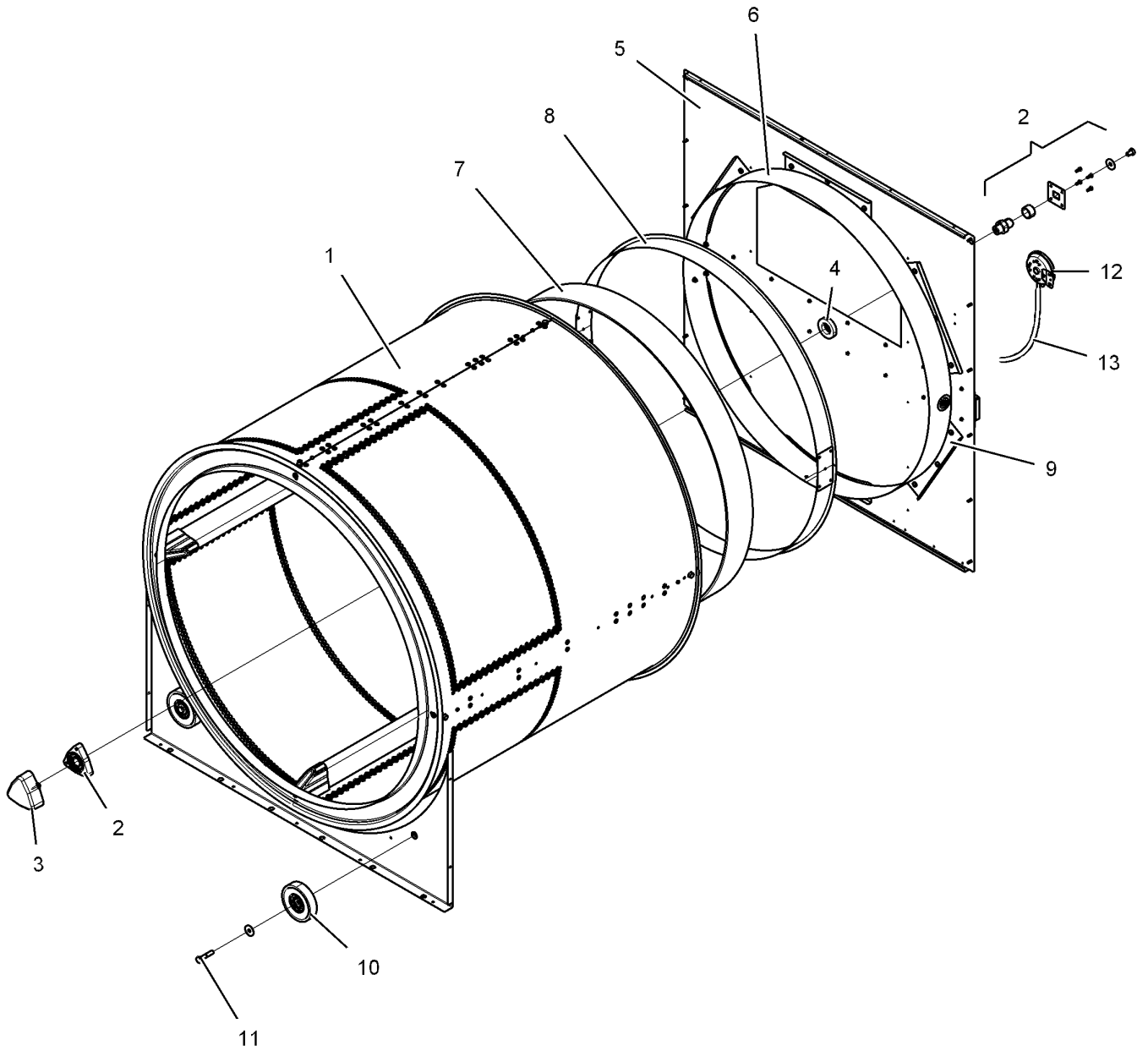
Lining and top panel

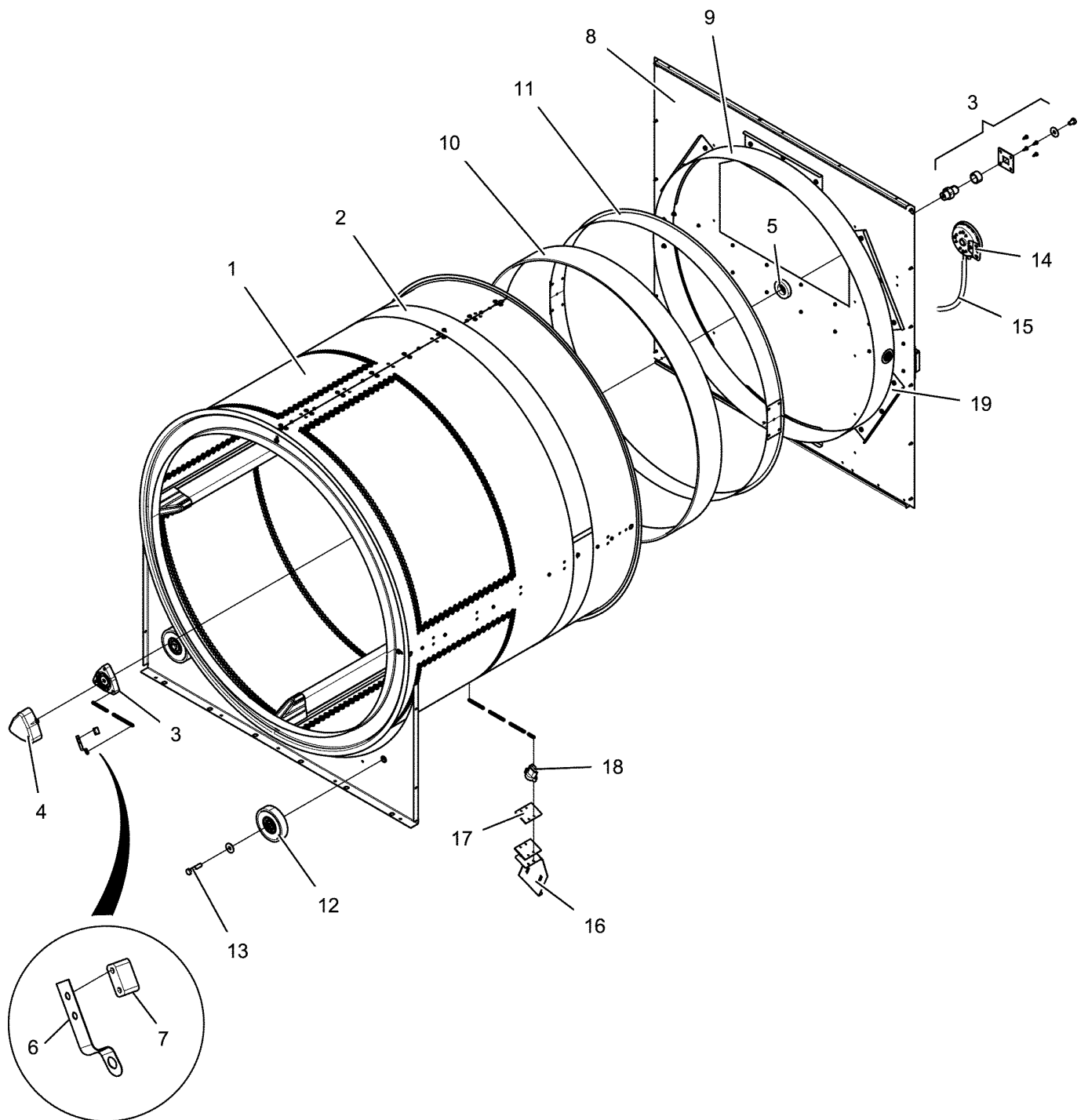
Panneau frontal avec pupitre de commande

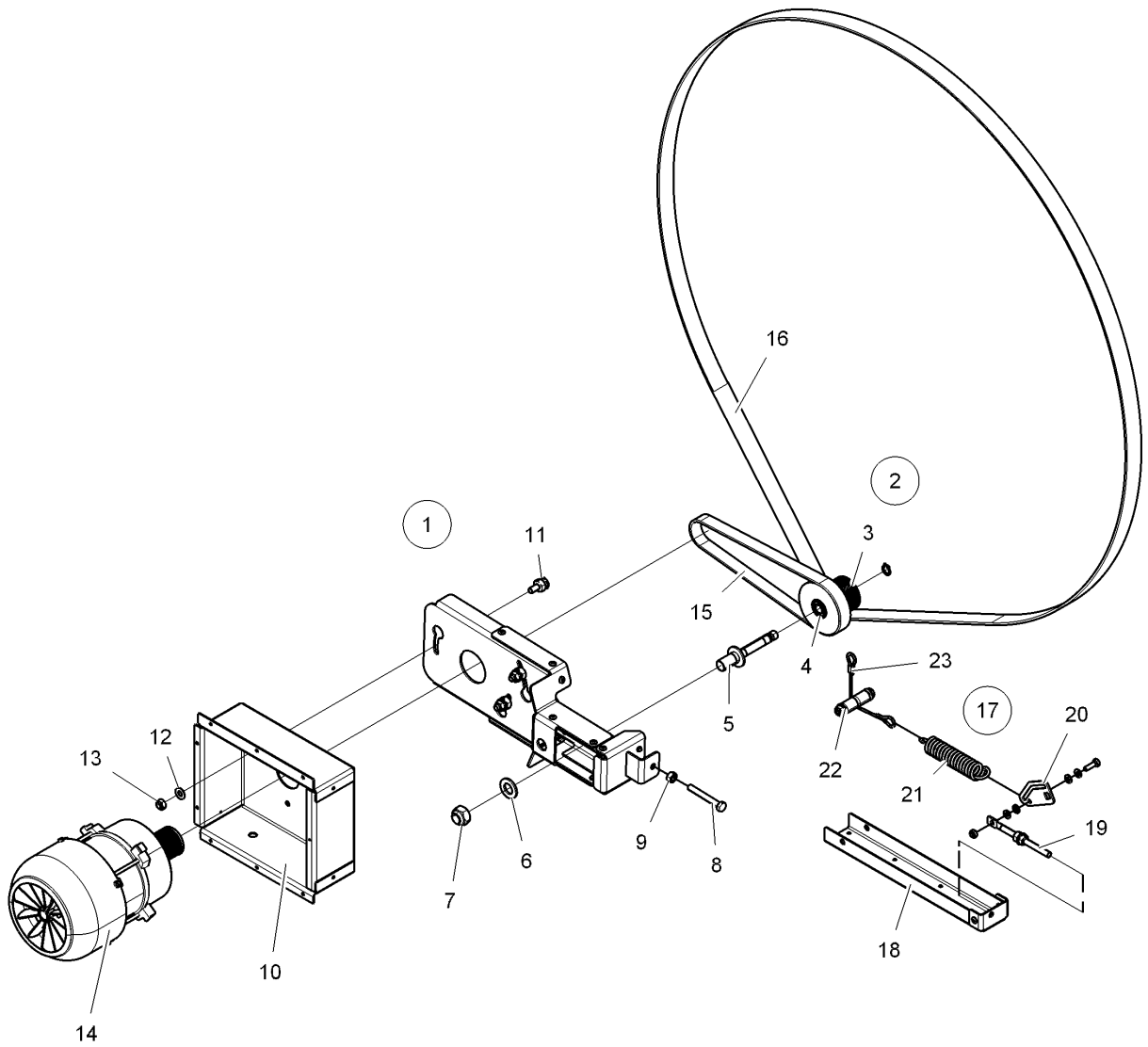
Illustration Issue Month Year
Schéma Issue Month Year
500149 2 11 2011

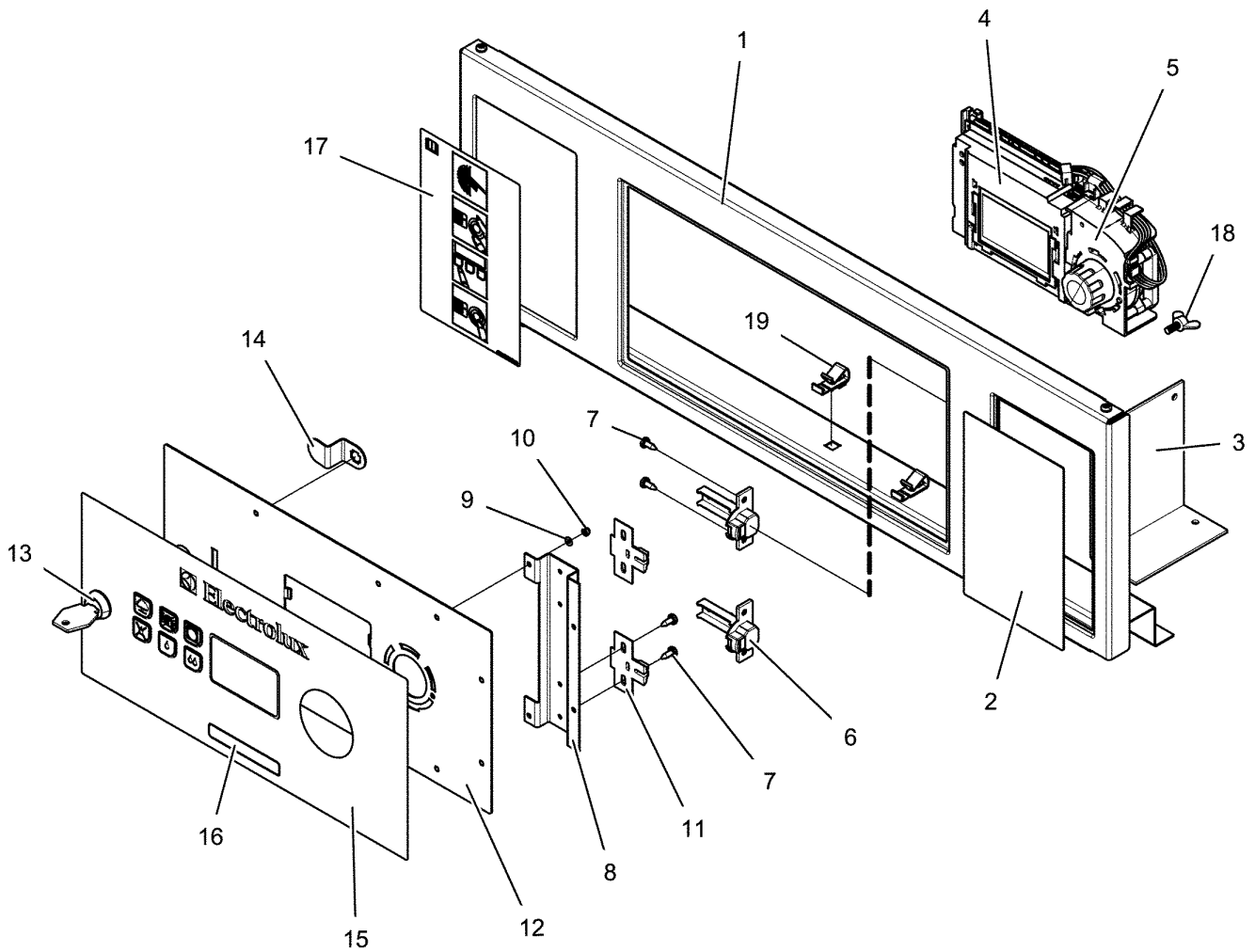
Item Article	Qua. Qua.	Art.No Réf. article	Description	Description	Info Info	Notes Remarques
1	1	490 3659-01	Top panel	Couvercle	3	
2	1	490 3653-21	Side panel	Panneau latéral	3	Grey Right
	1	490 3653-31	Side panel	Panneau latéral	3	White Right
	1	490 3653-11	Side panel	Panneau latéral	3	Stainless Right
3	1	490 3654-21	Side panel	Panneau latéral	3	Grey Left
	1	490 3654-31	Side panel	Panneau latéral	3	White Left
	1	490 3654-11	Side panel	Panneau latéral	3	Stainless Left
4	2	490 3655-21	Side panel	Panneau latéral	3	Grey
	2	490 3655-31	Side panel	Panneau latéral	3	White
5	1	490 3658-21	Front panel	Panneau avant	3	Grey
	1	490 3658-31	Front panel	Panneau avant	3	White
	1	490 3658-11	Front panel	Panneau avant	3	Stainless
6			Component panel	Panneau composants		See illustr. 500168
* 7	1	490 3601-21	Bracket	Support de montage	3	
8	1	490 3606-02	Bracket	Support de montage	3	Ø51 EL.
	1	490 3606-03	Bracket	Support de montage	3	Ø64 EL.
	1	490 3606-01	Bracket	Support de montage	3	Ø32 Gas
9	1	490 3709-01	Rear panel	Panneau arrière	3	Upper El+Gas
10	1	487 1920-05	Handle	Poignée	3	
11	1	490 3710-01	Rear panel	Panneau arrière	3	Lower El+Gas
12			Filter hatch complete	Plaque filtre complète		See illustr. 500142
13	1	487 1875-28	Seal	Joint	3	
14			Guide roller	Roue d'appui		See illustr. 500143, 500144
15	4	438 8160-02	Foot	Pied	3	M10
16	1	487 1935-44	Clip	Fixation	3	Kit compl
17	4	731 2320-01	Nut	Écrou	3	M10
18	1	487 2307-58	Rubber plug	Bouchon en caoutchouc	3	
19	1	490 3810-01	Cover plate	Plaque recouvrement	3	











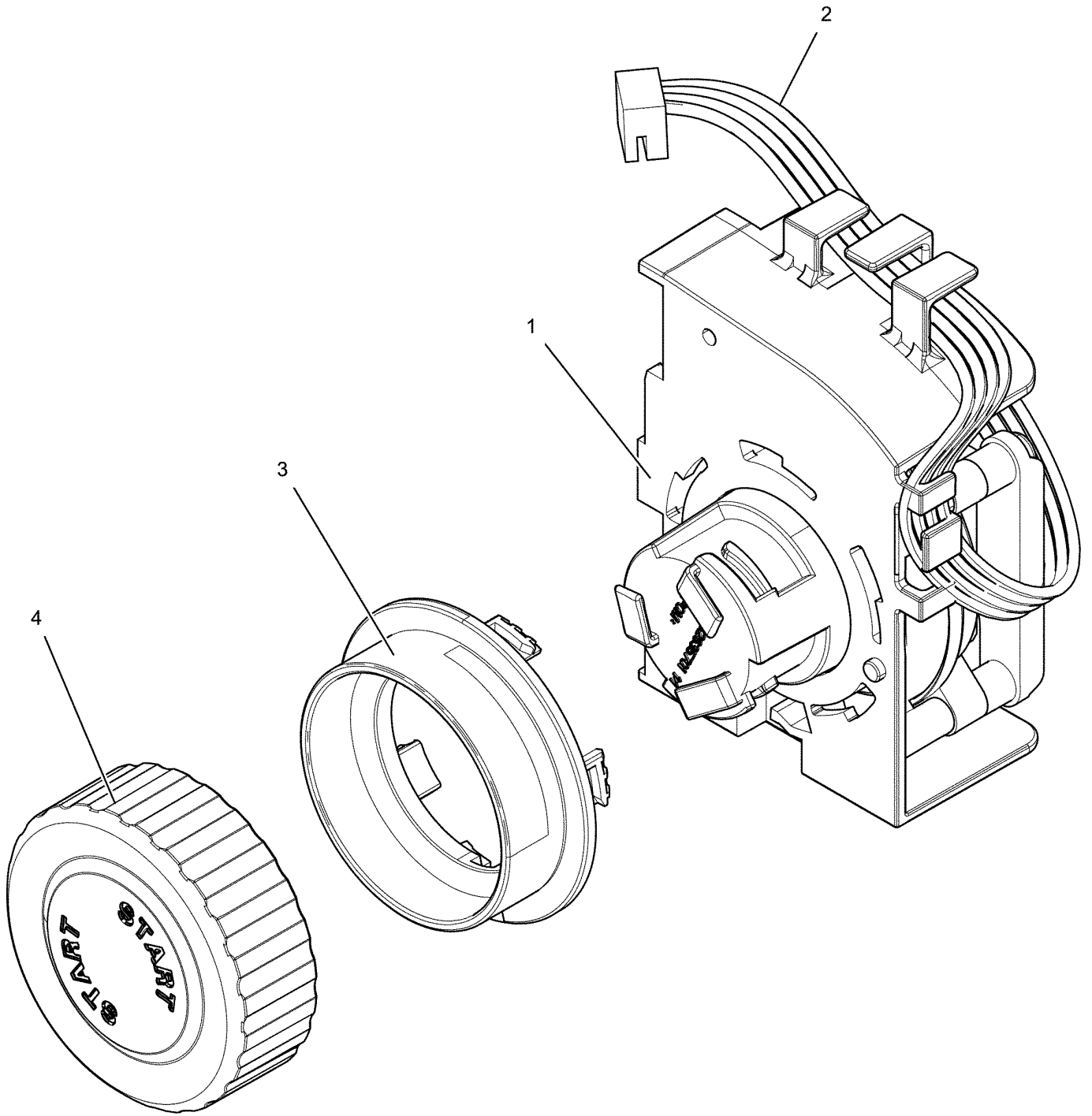
TD35,TD67,TD83

Programmer

Minuterie

Illustration	Issue	Month	Year
Schéma	Issue	Month	Year
500159	1	4	2011

Item Article	Qua. Qua.	Art.No Réf. article	Description	Description	Info Info	Notes Remarques
1	1	432 6820-01	Programmer	Minuterie	1,2	Without software. Software available on website
2	1	432 6346-07	Cover	Couvercle	3	



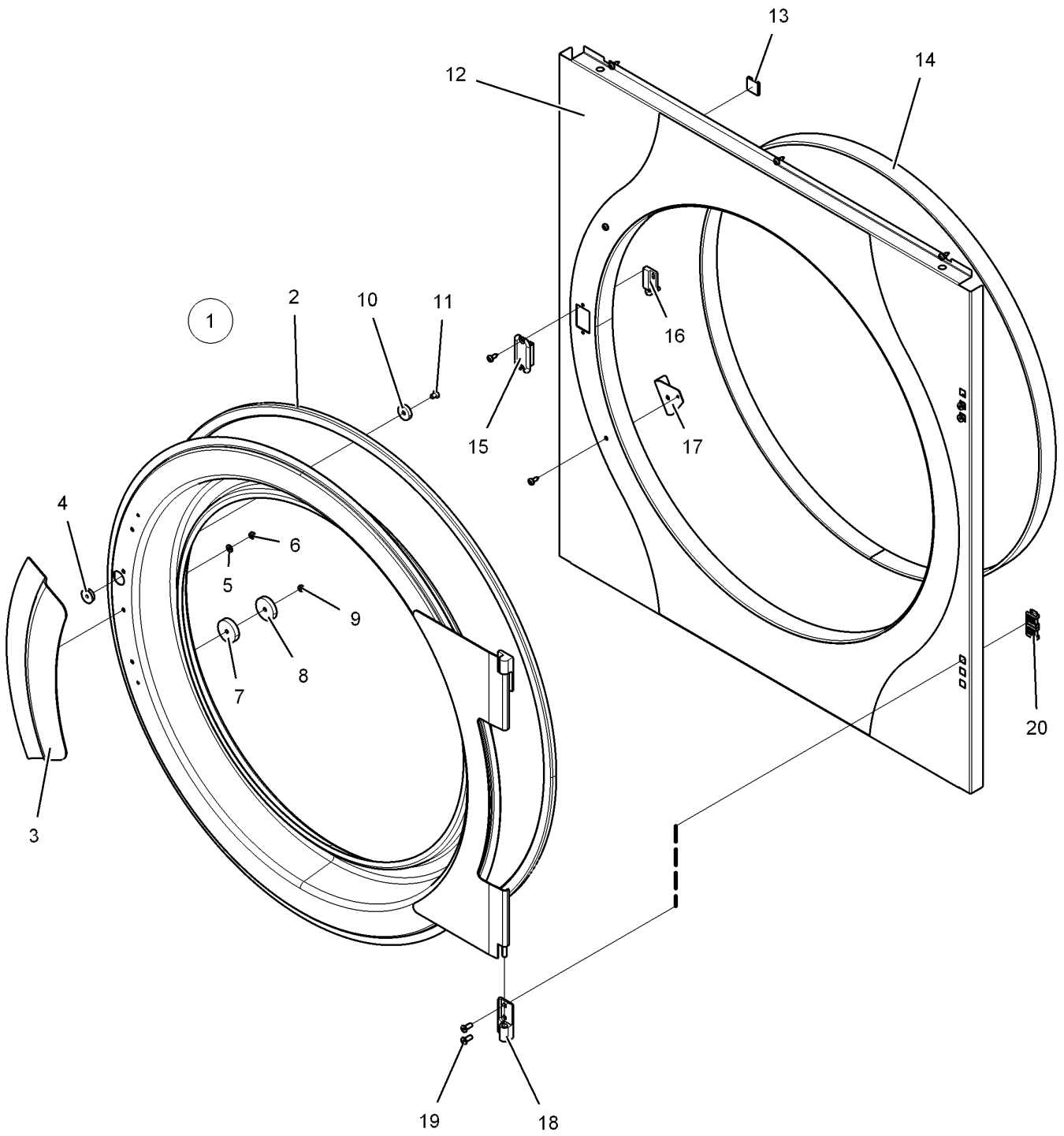
TD35,TD67,TD83

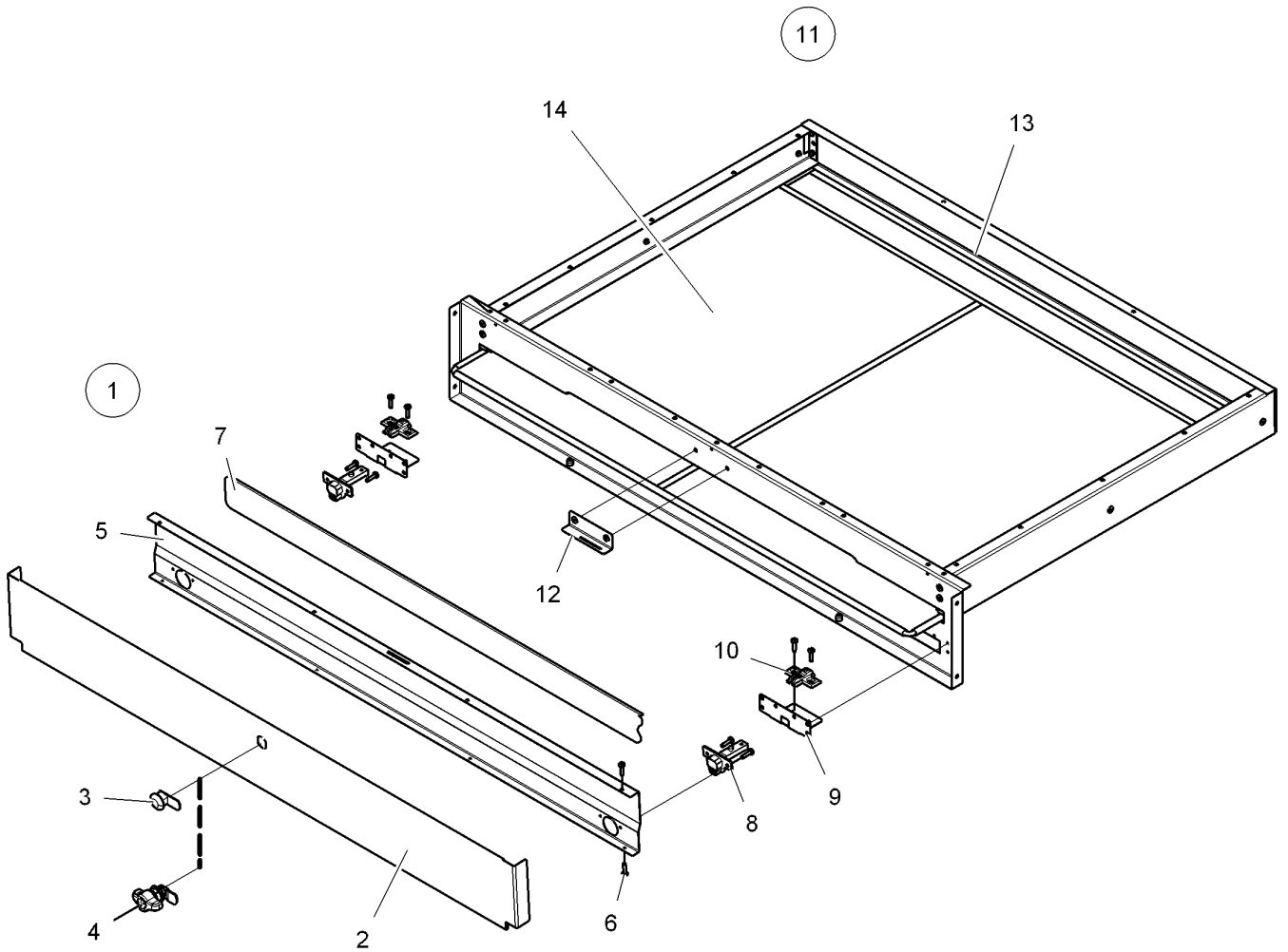
Program selector

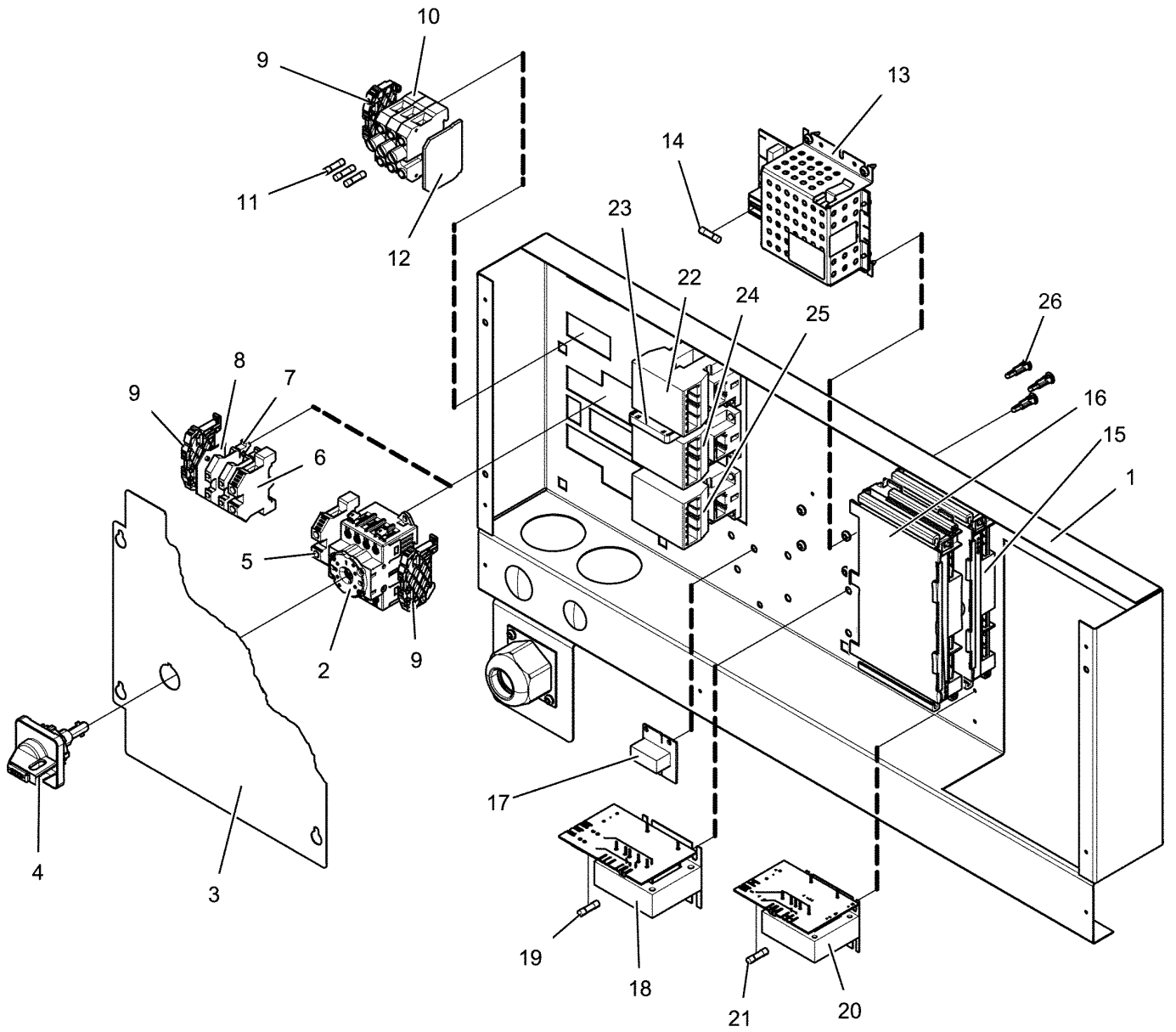
Commutateur rotatif

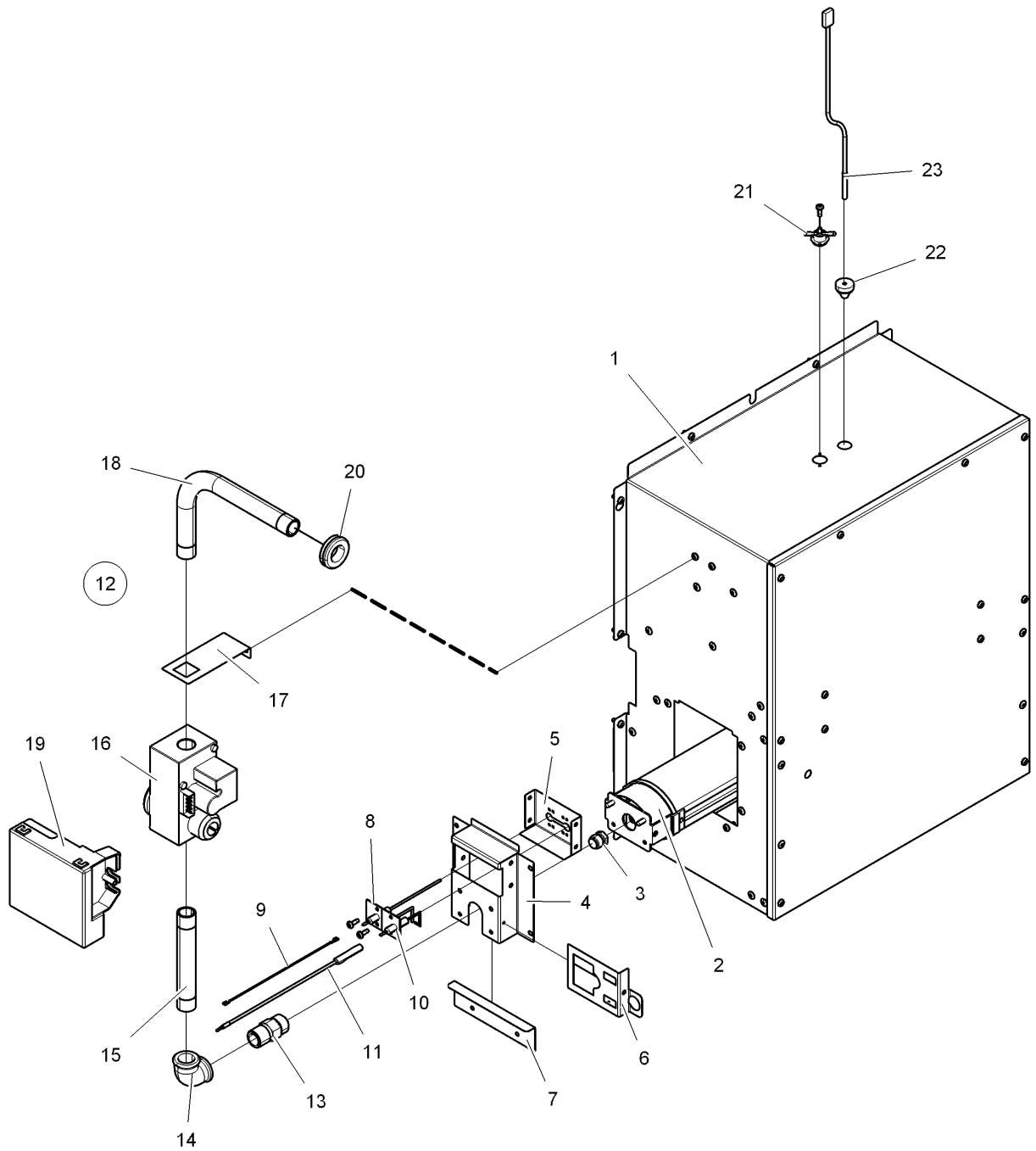
Illustration	Issue	Month	Year
Schéma	Issue	Month	Year
500160	1	4	2011

Item Article	Qua. Qua.	Art.No Réf. article	Description	Description	Info Info	Notes Remarques
1	1	432 6810-02	Program selector	Commutateur rotatif	1,2	Complete 4-pole
2	1	413 3274-20	Cable set	Jeu de câbles	3	
3	1	432 6356-01	Cover	Couvercle	3	
4	1	432 6355-01	Knob	Bouton de porte	3	









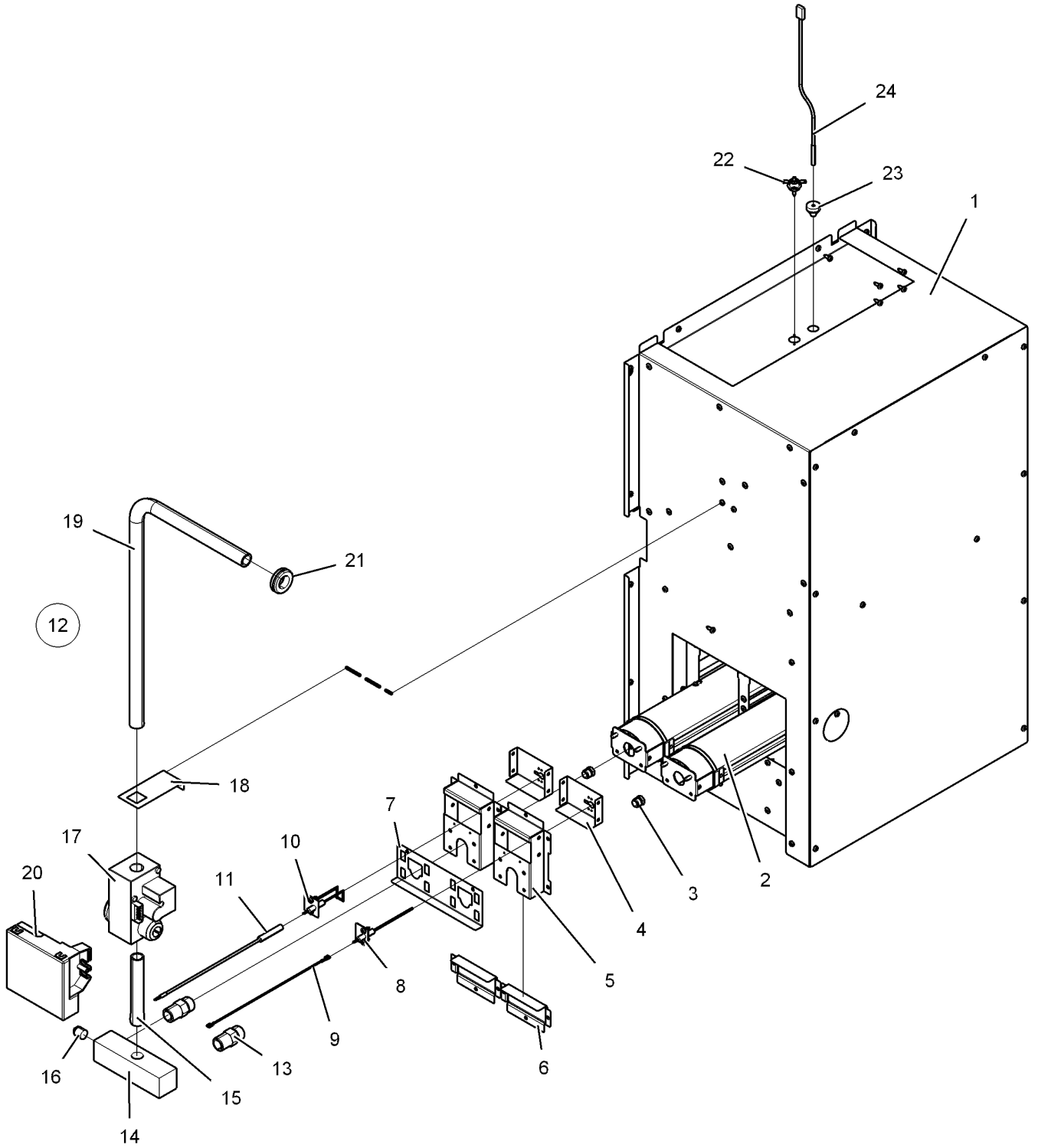
TD35

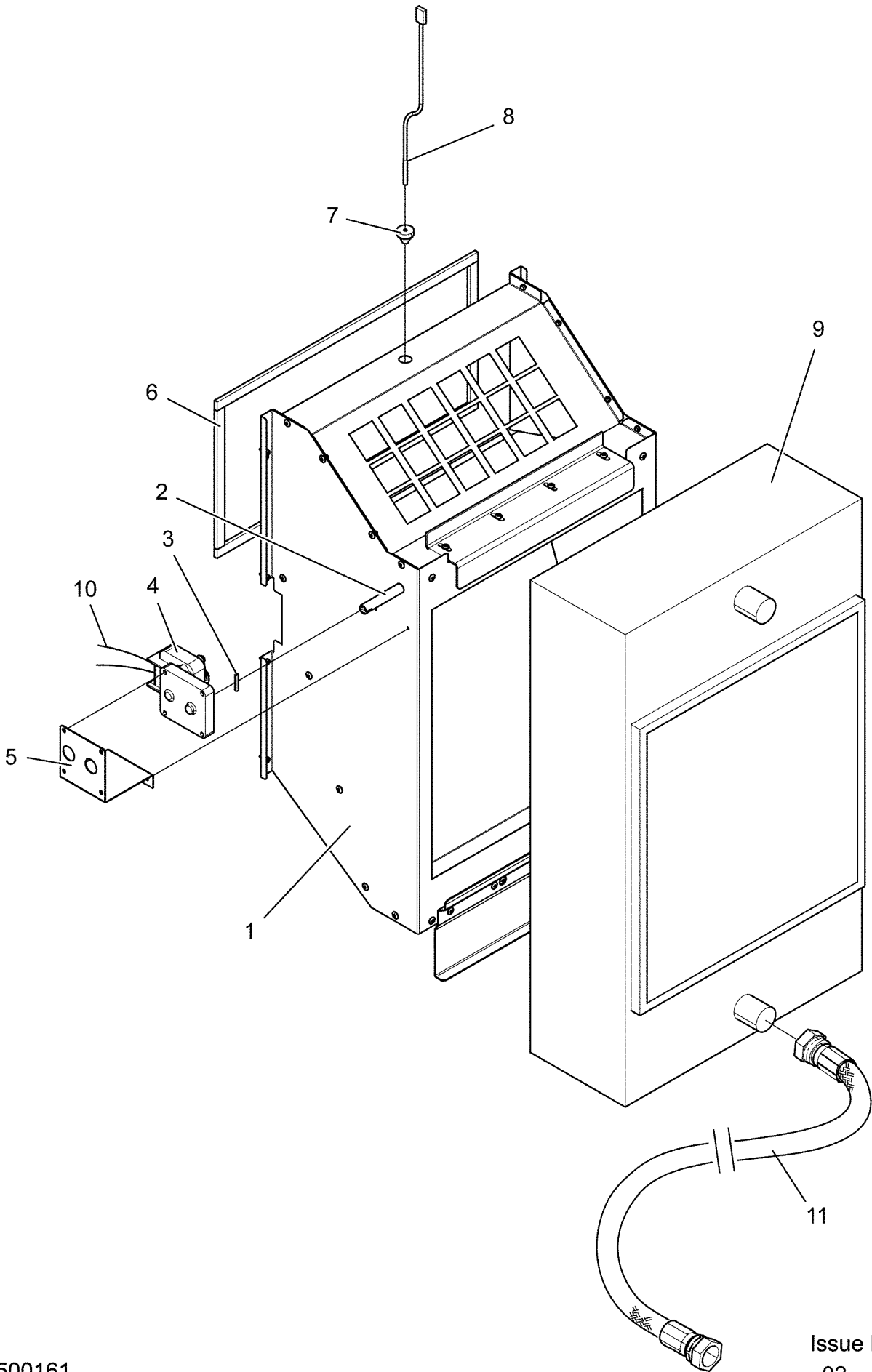
Heater unit, gas

Élément chauffant, gaz

Illustration Issue Month Year
Schéma Issue Month Year
500151 1 4 2011

Item Article	Qua. Qua.	Art.No Réf. article	Description	Description	Info Info	Notes Remarques
1	1	490 3708-01	Cover plates	Plaques de recouvrement	3	Complete
2	1	487 1701-17	Burner	Brûleur	1,2	
3	1	471 9853-80	Gas nozzle	Embout de gaz	3	Ø4,0
	1	471 9853-68	Gas nozzle	Embout de gaz	3	Ø3,3
	1	471 9853-85	Gas nozzle	Embout de gaz	3	Ø2,3
	1	471 9853-69	Gas nozzle	Embout de gaz	3	Ø2,4
4	1	487 2300-22	Cover plate	Plaque recouvrement	3	
5	1	487 2300-34	Bracket	Pièce de retenue	3	
6	1	487 2300-47	Lock plate	Case de serrure	3	
7	1	487 2300-35	Air reducing plate	Tôle de réduction	3	
8	1	487 0068-28	Sensor	Capteur	1,2	
9	1	487 2309-31	Cable	Câble	1,2	
10	1	487 0068-22	Electrode	Électrode	1,2	
11	1	487 2309-30	Cable	Câble	1,2	
12	1	490 3724-01	Gas valve	Vanne de gaz	1,2	Complete CE
	1	490 3724-02	Gas valve	Vanne de gaz	1,2	Complete USA
13	1	487 2359-53	•Connection	•Embrayage	3	
14	1	487 2317-49	•Connection	•Connexion	3	
15	1	487 2318-00	•Pipe	•Tube	3	
16	1	471 9891-01	•Gas valve	•Vanne de gaz	1,2	
17	1	487 2255-88	•Pipe holder	•Support de tuyau	3	
18	1	490 3725-01	•Pipe	•Tube	3	CE 1/2''
	1	490 3725-02	•Pipe	•Tube	3	USA 1/2'' NPT
19	1	471 9890-02	Control box	Boîtier de contrôle	1,2	110V
20	1	487 2307-28	Grommet	Oeillet	3	
21	1	487 0274-33	Thermostat	Thermostat	1,2	
22	1	487 2307-58	Rubber plug	Bouchon en caoutchouc	3	
23	1	487 0274-32	Sensor	Capteur	1,2	





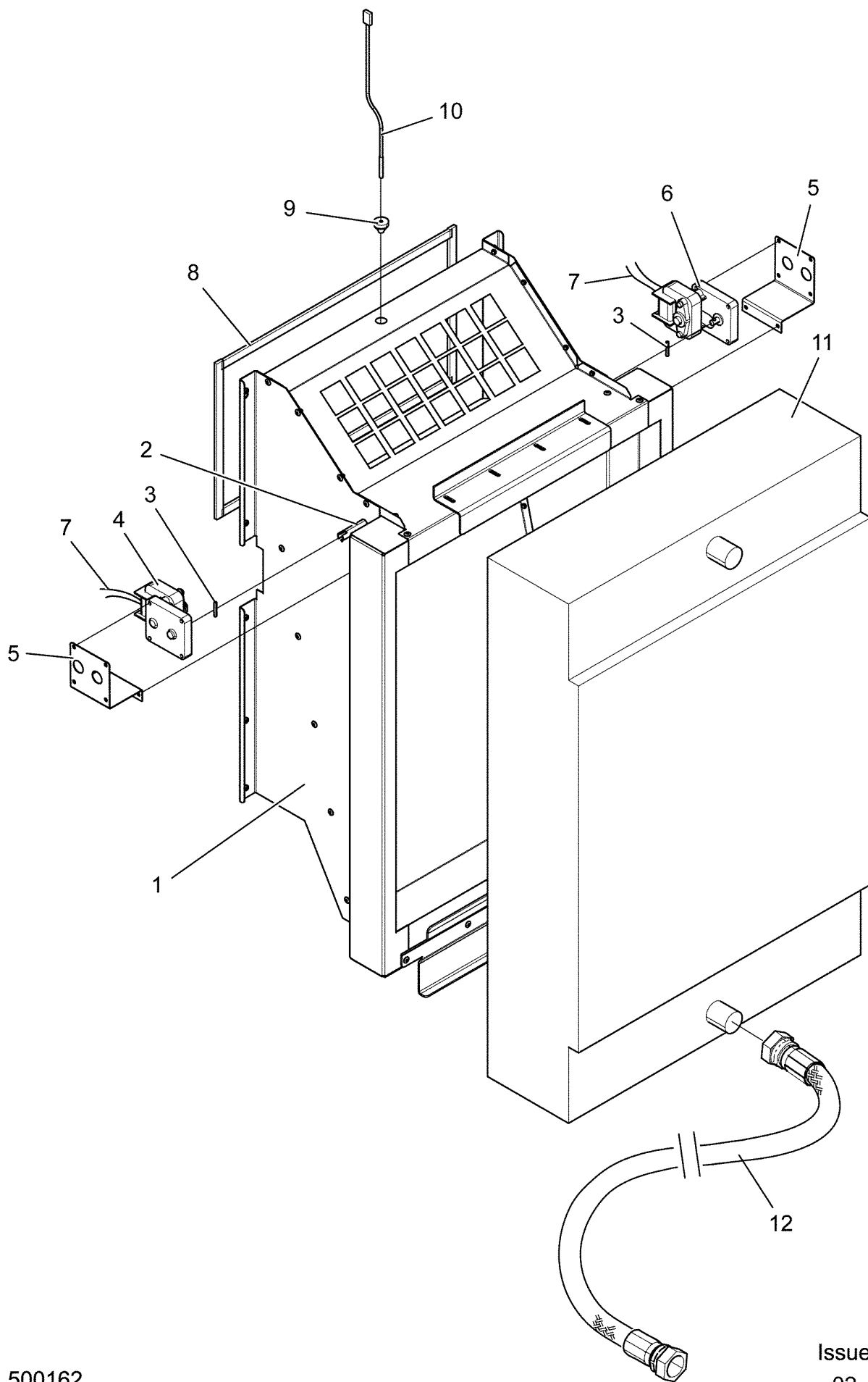
TD35

Heating unit, steam

Unité chauffage, vapeur

Illustration Issue Month Year
Schéma Issue Month Year
500161 2 8 2011

Item Article	Qua. Qua.	Art.No Réf. article	Description	Description	Info Info	Notes Remarques
1	1	490 3798-01	Cover plates	Plaques de recouvrement	3	Complete
2	1	487 2256-93	•Shaft	•Arbre	3	
3	1	721 4258-40	Spring pins	Goupille de tube	3	STAINLESS STEEL 4X24
4	1	471 9727-04	Motor	Moteur	1,2	220V 50/60Hz
	1	471 9727-05	Motor	Moteur	1,2	120V 60Hz
5	1	490 3796-01	Bracket	Support de montage	3	
6	1	490 3740-01	Gasket	Bande de garniture	1	Per 1m
7	1	487 2307-58	Rubber plug	Bouchon en caoutchouc	1	
8	1	487 0274-32	Sensor	Capteur	1,2	
9	1	487 2256-76	Hot water battery	Accumulateur d'eau chaude	1	
10	1	490 3501-23	Cable set	Jeu de câbles	1	
11	1	487 1600-13	Steam hose	Tuyau flexible de vapeur	3	1''x1200mm Kit compl
	2	487 2368-43	•Steam hose	•Tuyau flexible de vapeur	3	
	4	487 2368-45	•Hose coupling	•Couplage de flexible	3	1'' BSP
	1	487 1600-14	•Steam hose	•Tuyau flexible de vapeur	3	1''x1200mm USA Kit compl
	2	487 2368-43	•Steam hose	•Tuyau flexible de vapeur	3	
	2	487 2368-45	•Hose coupling	•Couplage de flexible	3	1'' BSP
	2	487 2368-44	•Hose coupling	•Couplage de flexible	3	1'' NPT



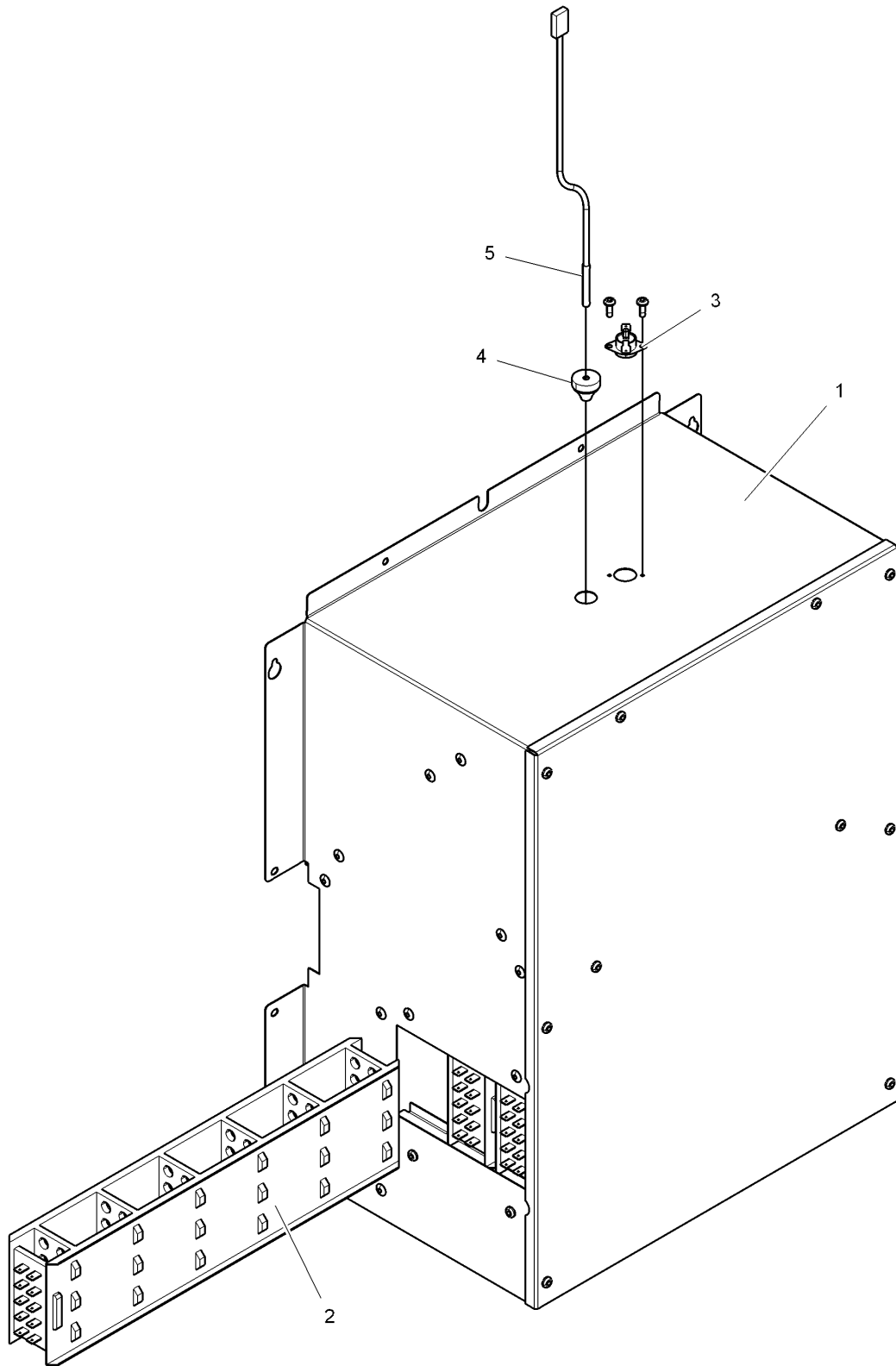
TD67,TD83

Heating unit, steam

Unité chauffage, vapeur

Illustration Issue Month Year
Schéma Issue Month Year
500162 2 8 2011

Item Article	Qua. Qua.	Art.No Réf. article	Description	Description	Info Info	Notes Remarques
1	1	490 3615-01	Cover plates	Plaques de recouvrement	3	Complete
2	2	490 3622-01	•Shaft	•Arbre	3	
3	2	721 4258-40	Spring pins	Goupille de tube	3	STAINLESS STEEL 4X24
4	1	471 9727-04	Motor	Moteur	1,2	220V 50/60Hz
	1	471 9727-05	Motor	Moteur	1,2	120V 60Hz
5	2	490 3623-01	Bracket	Support de montage	3	
6	1	471 9727-01	Motor	Moteur	1,2	220V 50/60Hz
	1	471 9727-02	Motor	Moteur	1,2	120V 60Hz
7	1	490 3501-23	Cable set	Jeu de câbles	3	
8	1	490 3740-01	Gasket	Bande de garniture	1	Per 1m
9	1	487 2307-58	Rubber plug	Bouchon en caoutchouc	1	
10	1	487 0274-32	Sensor	Capteur	1,2	
11	1	490 3786-01	Hot water battery	Accumulateur d'eau chaude	1	
	1	487 1600-13	Steam hose	Tuyau flexible de vapeur	3	1''x1200mm Kit compl
	2	487 2368-43	•Steam hose	•Tuyau flexible de vapeur	3	
	4	487 2368-45	•Hose coupling	•Couplage de flexible	3	1'' BSP
	1	487 1600-14	Steam hose	Tuyau flexible de vapeur	3	1''x1200mm USA Kit compl
	2	487 2368-43	•Steam hose	•Tuyau flexible de vapeur	3	
	2	487 2368-45	•Hose coupling	•Couplage de flexible	3	1'' BSP
	2	487 2368-44	•Hose coupling	•Couplage de flexible	3	1'' NPT



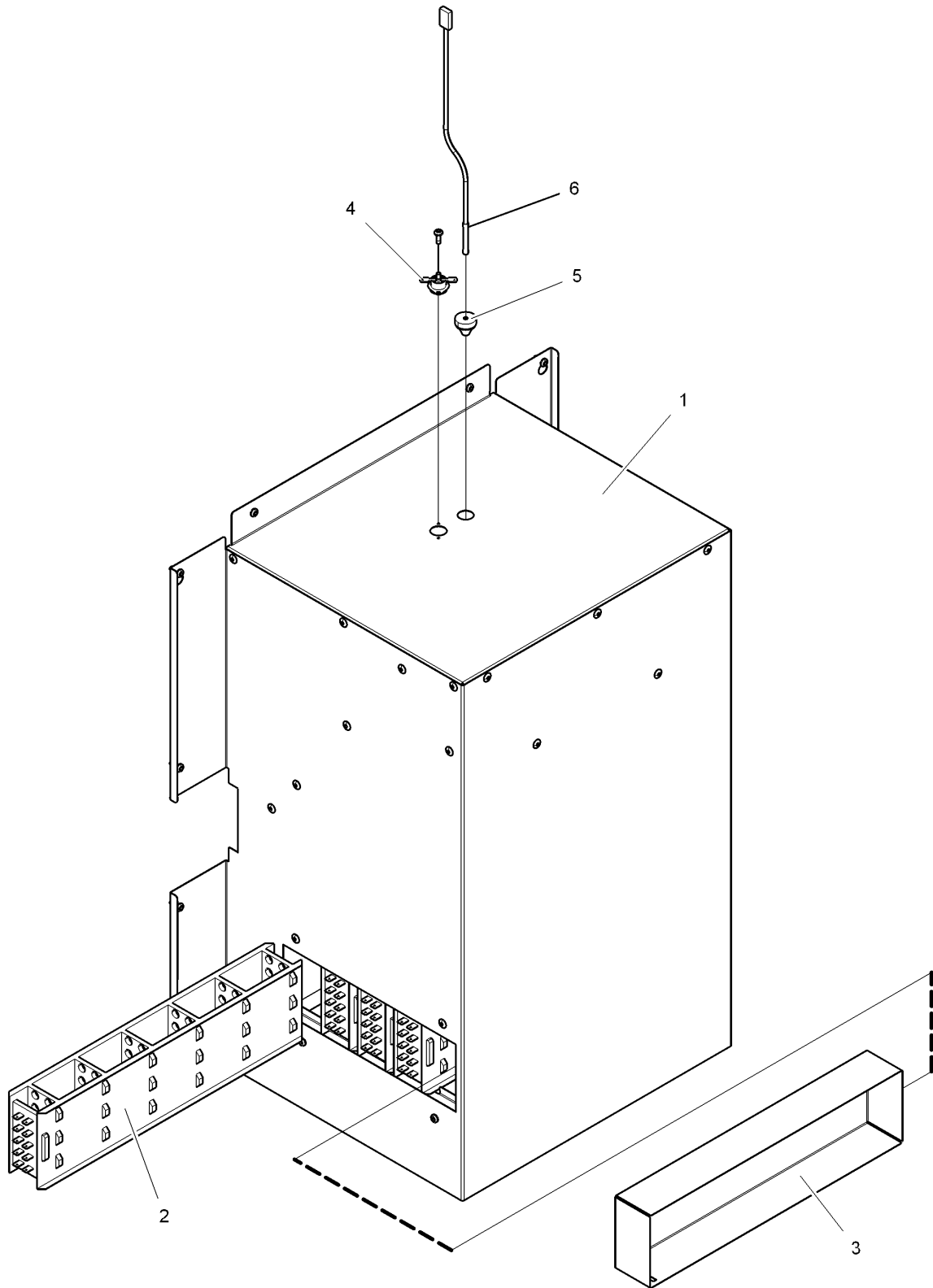
TD35

Heater unit, el

Élément chauffant, el

Illustration Issue Month Year
Schéma Issue Month Year
500150 1 4 2011

Item Article	Qua. Qua.	Art.No Réf. article	Description	Description	Info Info	Notes Remarques
1	1	490 3715-01	Cover plates	Plaques de recouvrement	3	Complete
2	Rq	487 1531-71	Heating element	Élément de chauffage	1,2	200V 4,5kW
	Rq	487 1531-64	Heating element	Élément de chauffage	1,2	230V 4,5kW
	Rq	487 1531-65	Heating element	Élément de chauffage	1,2	240V 4,5kW
	Rq	487 1531-66	Heating element	Élément de chauffage	1,2	254V 4,5kW
	Rq	487 1531-69	Heating element	Élément de chauffage	1,2	277V 4,5kW
	Rq	487 1531-70	Heating element	Élément de chauffage	1,2	200V 6kW
	Rq	487 1531-61	Heating element	Élément de chauffage	1,2	230V 6KW
	Rq	487 1531-62	Heating element	Élément de chauffage	1,2	240V 6KW
	Rq	487 1531-63	Heating element	Élément de chauffage	1,2	254V 6KW
	Rq	487 1531-68	Heating element	Élément de chauffage	1,2	277V 6KW
3	1	487 0274-33	Thermostat	Thermostat	1,2	195° C
4	1	487 2307-58	Rubber plug	Bouchon en caoutchouc	3	
5	1	487 0274-32	Sensor	Capteur	1,2	



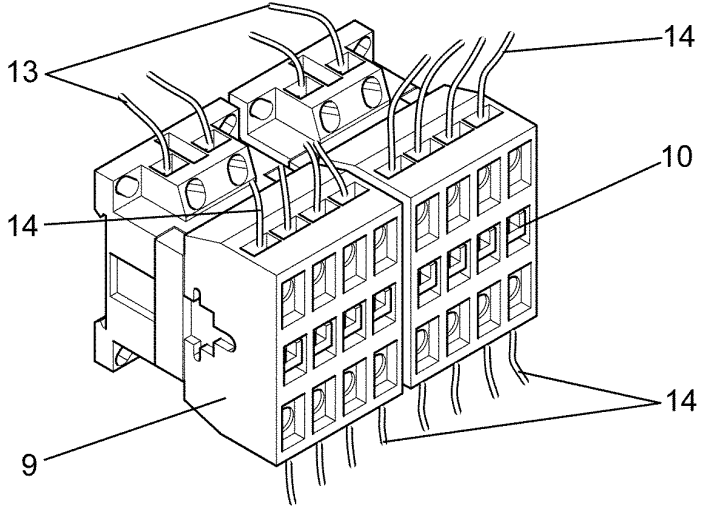
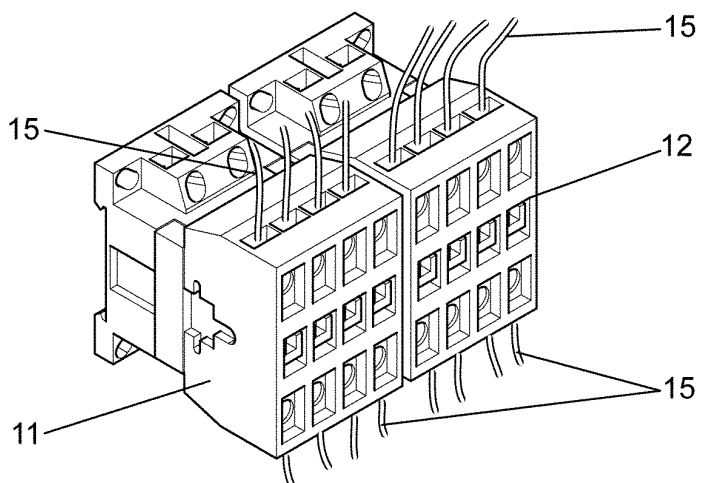
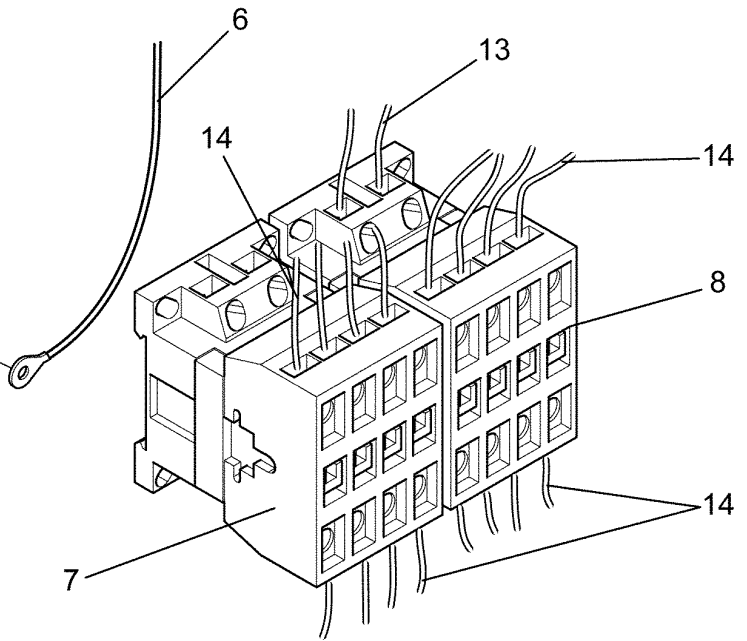
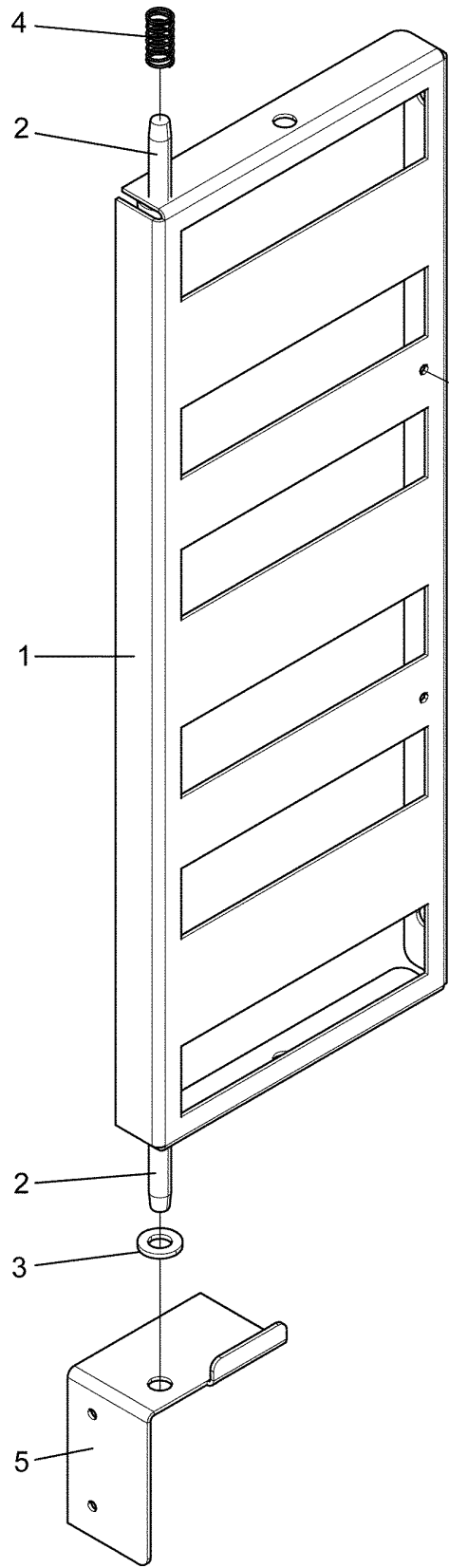
TD67,TD83

Heater unit, el

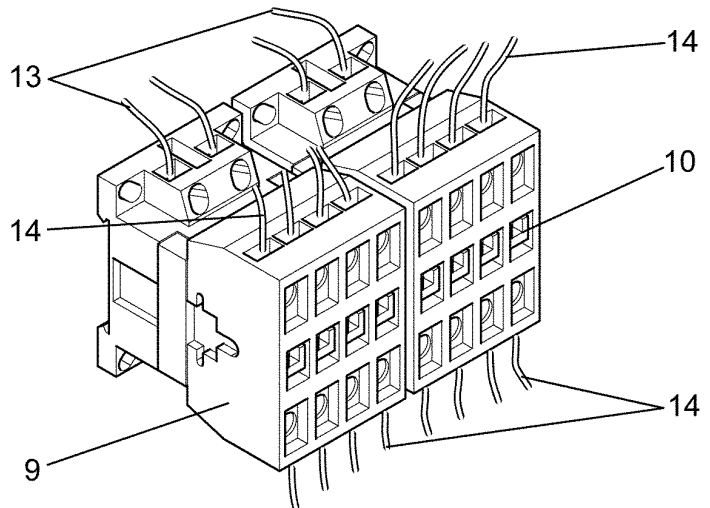
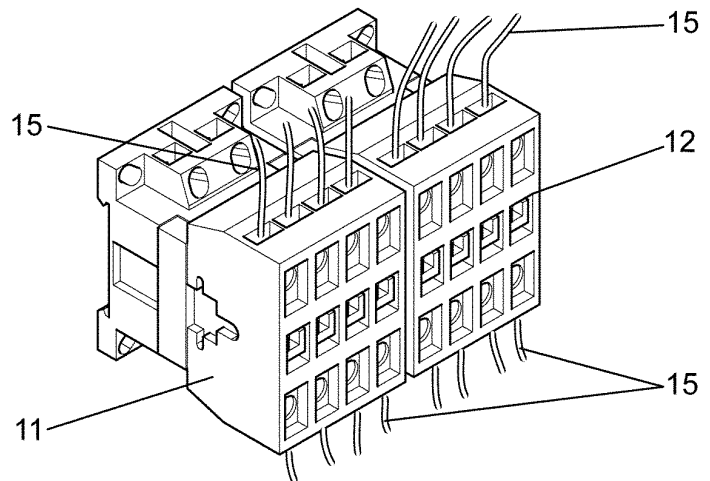
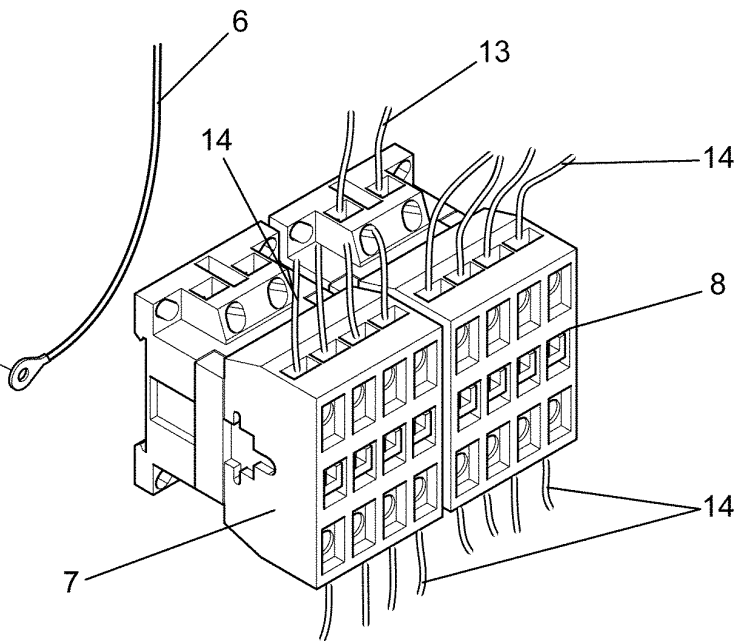
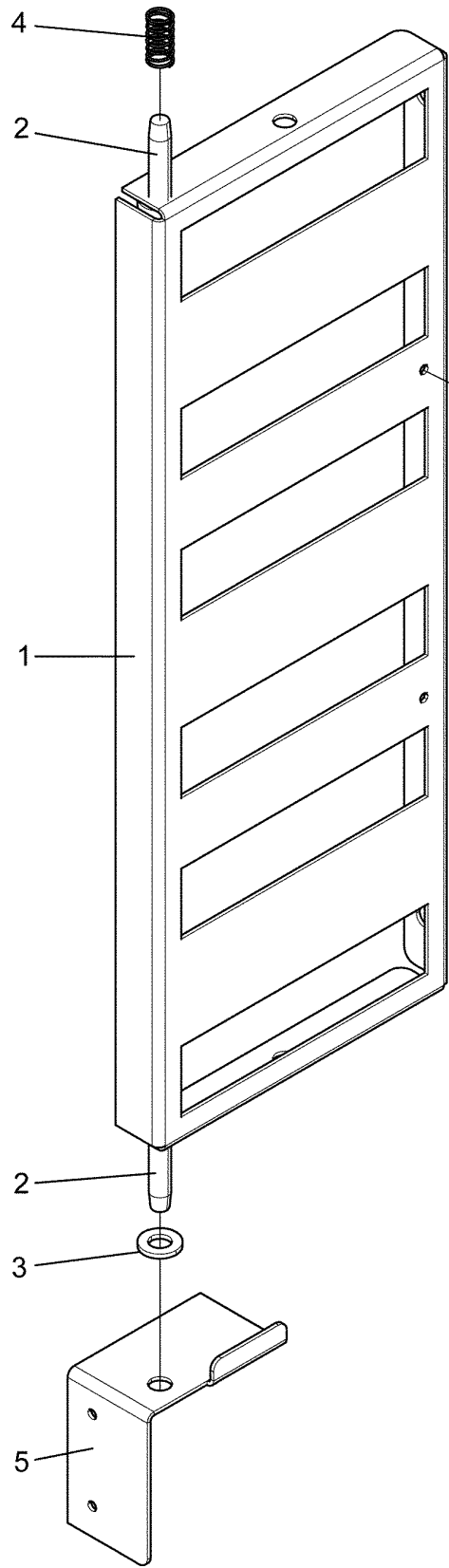
Élément chauffant, el

Illustration	Issue	Month	Year
Schéma	Issue	Month	Year
500147	1	4	2011

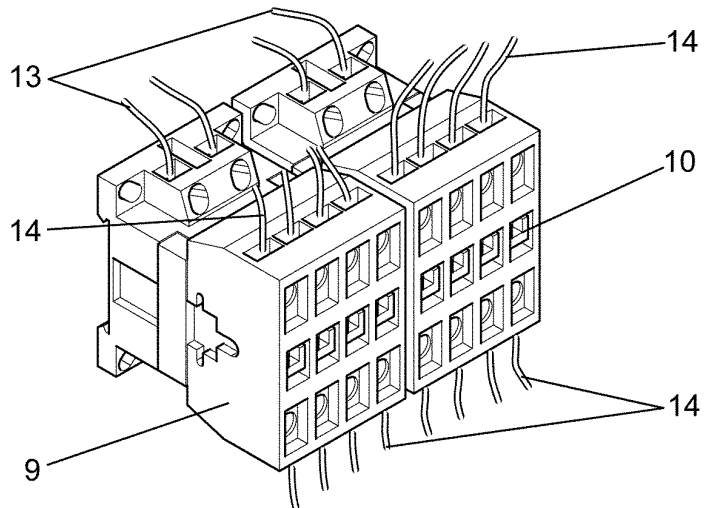
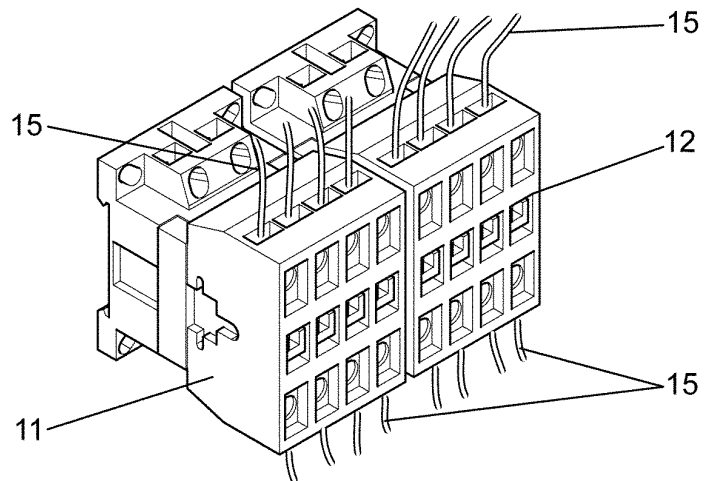
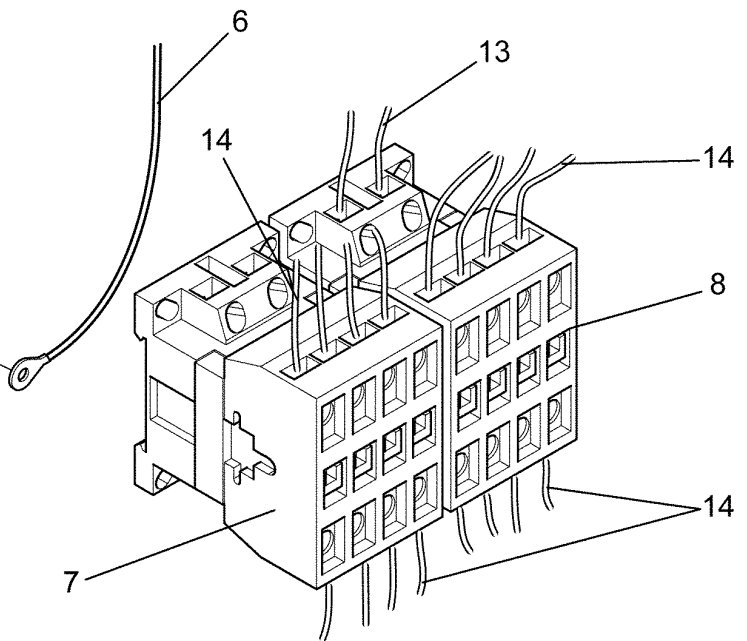
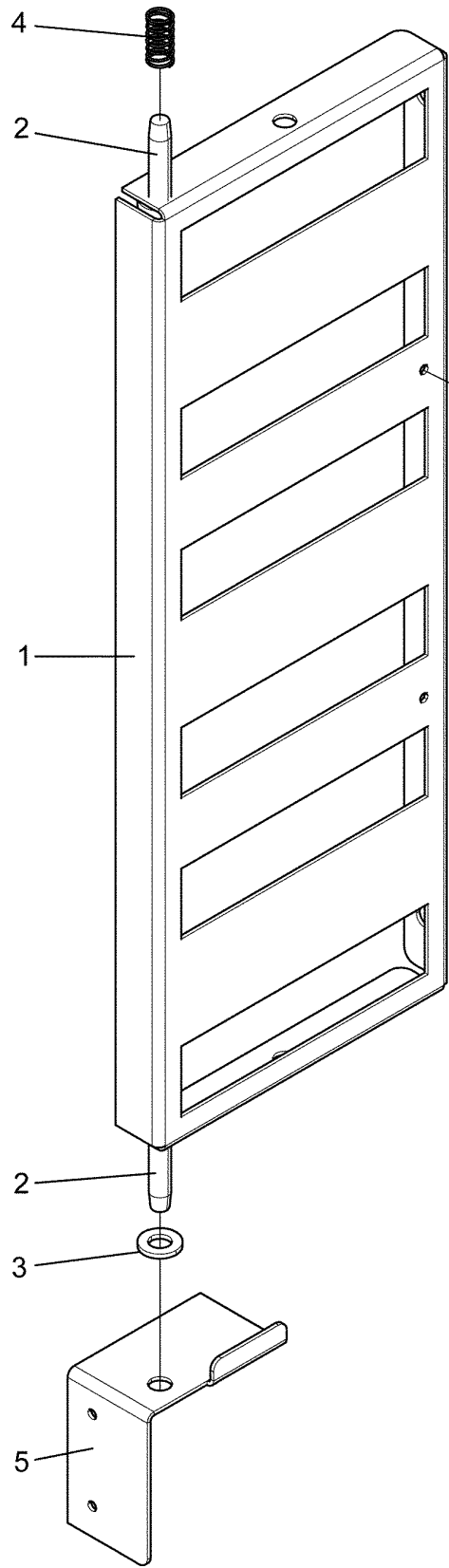
Item Article	Qua. Qua.	Art.No Réf. article	Description	Description	Info Info	Notes Remarques
1	1	490 3607-01	Cover plates	Plaques de recouvrement	3	Complete
2	Rq	487 1531-77	Heating element	Élément de chauffage	1,2	200V 8kW
	Rq	487 1531-73	Heating element	Élément de chauffage	1,2	230V 8kW
	Rq	487 1531-75	Heating element	Élément de chauffage	1,2	240V 8kW
	Rq	487 1531-74	Heating element	Élément de chauffage	1,2	254V 8kW
	Rq	487 1531-76	Heating element	Élément de chauffage	1,2	277V 8kW
3	Rq	487 1781-19	Air reducing plate	Tôle de réduction	3	
4	1	487 0274-33	Thermostat	Thermostat	1,2	195° C
5	1	487 2307-58	Rubber plug	Bouchon en caoutchouc	3	
6	1	487 0274-32	Sensor	Capteur	1	



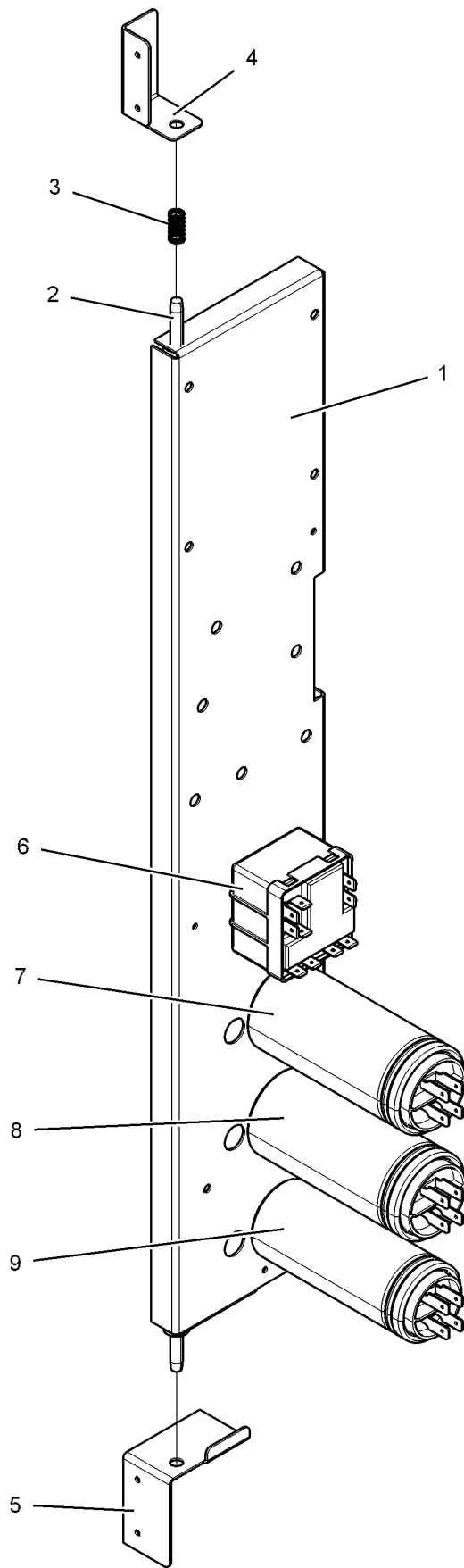
TD35				Illustration	Issue	Month	Year
Contacteur unit				Schéma	Issue	Month	Year
Bloc relais				500211	1	4	2011
Item Article	Qua. Qua.	Art.No Réf. article	Description	Description	Info Info	Notes Remarques	
1	1	490 3748-01	Bracket	Pupitre	3		
2	2	471 8342-47	Screw	Vis	3	M6X25	
3	1	734 1153-01	Washer	Rondelle	3	BRB 6,4X12	
4	1	471 7803-10	Spring	Ressort	3		
5	1	490 3749-01	Bracket	Support de montage	3	Lower	
	1	490 3751-01	Bracket	Support de montage	3	Upper	
6	1	490 3501-58	Ground cable	Câble mise terre	3		
7	1	438 9636-22	Contacteur	Relais	1,2	50Hz	
	1	438 9636-23	Contacteur	Relais	1,2	60Hz	
8	1	438 9636-22	Contacteur	Relais	1,2	50Hz	
	1	438 9636-23	Contacteur	Relais	1,2	60Hz	
9	1	438 9636-22	Contacteur	Relais	1,2	50Hz	
	1	438 9636-23	Contacteur	Relais	1,2	60Hz	
10	1	438 9636-22	Contacteur	Relais	1,2	50Hz	
	1	438 9636-23	Contacteur	Relais	1,2	60Hz	
11	1	438 9636-22	Contacteur	Relais	1,2	50Hz	
	1	438 9636-23	Contacteur	Relais	1,2	60Hz	
12	1	438 9636-22	Contacteur	Relais	1,2	50Hz	
	1	438 9636-23	Contacteur	Relais	1,2	60Hz	
13	1	490 4440-03	Cable set	Jeu de câbles	3		
14	1	490 4440-12	Cable set	Jeu de câbles	3	18kW 380-480V 3AC	
	1	490 4440-11	Cable set	Jeu de câbles	3	18kW 200-240V 3AC	
	1	490 4440-13	Cable set	Jeu de câbles	3	18kW 200-240V 1AC	



TD67							
Contacteur unit				Illustration	Issue	Month	Year
Bloc relais				Schéma	Issue	Month	Year
				500211	1	4	2011
Item	Qua.	Art.No	Description	Description	Info	Notes	
Article	Qua.	Réf. article			Info	Remarques	
1	1	490 3748-01	Bracket	Pupitre	3		
2	2	471 8342-47	Screw	Vis	3	M6X25	
3	1	734 1153-01	Washer	Rondelle	3	BRB 6,4X12	
4	1	471 7803-10	Spring	Ressort	3		
5	1	490 3749-01	Bracket	Support de montage	3	Lower	
	1	490 3751-01	Bracket	Support de montage	3	Upper	
6	1	490 3501-58	Ground cable	Câble mise terre	3		
7	1	438 9636-92	Contacteur	Relais	1,2	50Hz 24-32kW 380-480V 3AC	
	1	438 9636-93	Contacteur	Relais	1,2	60Hz 24-32kW 380-480V 3AC	
	1	438 9636-22	Contacteur	Relais	1,2	50Hz 24kW 200-240V 1AC	
	1	438 9636-23	Contacteur	Relais	1,2	60Hz 24kW 200-240V 1AC	
	1	438 9637-32	Contacteur	Relais	1,2	50Hz 24-32kW 200-240V 3AC	
	1	438 9637-33	Contacteur	Relais	1,2	60Hz 24-32kW 200-240V 3AC	
8	1	438 9636-22	Contacteur	Relais	1,2	50Hz 24-32kW 380-480V 3AC	
	1	438 9636-23	Contacteur	Relais	1,2	60Hz 24-32kW 380-480V 3AC	
	1	438 9636-22	Contacteur	Relais	1,2	50Hz 24kW 200-240V 1AC	
	1	438 9636-23	Contacteur	Relais	1,2	60Hz 24kW 200-240V 1AC	
	1	438 9636-92	Contacteur	Relais	1,2	50Hz 24-32kW 200-240V 3AC	
	1	438 9636-93	Contacteur	Relais	1,2	60Hz 24-32kW 200-240V 3AC	
9	1	438 9636-92	Contacteur	Relais	1,2	50Hz 24-32kW 380-480V 3AC	
	1	438 9636-93	Contacteur	Relais	1,2	60Hz 24-32kW 380-480V 3AC	
	1	438 9636-22	Contacteur	Relais	1,2	50Hz 24kW 200-240V 1AC	
	1	438 9636-23	Contacteur	Relais	1,2	60Hz 24kW 200-240V 1AC	
	1	438 9637-32	Contacteur	Relais	1,2	50Hz 24-32kW 200-240V 3AC	
	1	438 9637-33	Contacteur	Relais	1,2	60Hz 24-32kW 200-240V 3AC	
10	1	438 9636-22	Contacteur	Relais	1,2	50Hz 24-32kW 380-480V 3AC	
	1	438 9636-23	Contacteur	Relais	1,2	60Hz 24-32kW 380-480V 3AC	
	1	438 9636-22	Contacteur	Relais	1,2	50Hz 24kW 200-240V 1AC	
	1	438 9636-23	Contacteur	Relais	1,2	60Hz 24kW 200-240V 1AC	
	1	438 9636-92	Contacteur	Relais	1,2	50Hz 24-32kW 200-240V 3AC	
	1	438 9636-93	Contacteur	Relais	1,2	60Hz 24-32kW 200-240V 3AC	
11	1	438 9636-22	Contacteur	Relais	1,2	50Hz 32kW 380-480V 3AC	
	1	438 9636-23	Contacteur	Relais	1,2	60Hz 32kW 380-480V 3AC	
	1	438 9636-22	Contacteur	Relais	1,2	50Hz 24kW 200-240V 1AC	
	1	438 9636-23	Contacteur	Relais	1,2	60Hz 24kW 200-240V 1AC	
	1	438 9636-92	Contacteur	Relais	1,2	50Hz 32kW 200-240V 3AC	
	1	438 9636-93	Contacteur	Relais	1,2	60Hz 32kW 200-240V 3AC	
12	1	438 9636-22	Contacteur	Relais	1,2	50Hz 32kW 380-480V 3AC	
	1	438 9636-23	Contacteur	Relais	1,2	60Hz 32kW 380-480V 3AC	
	1	438 9636-22	Contacteur	Relais	1,2	50Hz 24kW 200-240V 1AC	
	1	438 9636-23	Contacteur	Relais	1,2	60Hz 24kW 200-240V 1AC	
	1	438 9636-92	Contacteur	Relais	1,2	50Hz 32kW 200-240V 3AC	
	1	438 9636-93	Contacteur	Relais	1,2	60Hz 32kW 200-240V 3AC	
13	1	490 4440-03	Cable set	Jeu de câbles	3		
14	1	490 4440-08	Cable set	Jeu de câbles	3	24-32kW 380-480V 3AC	
	1	490 4440-09	Cable set	Jeu de câbles	3	24kW 200-240V 1AC	
	1	490 4440-07	Cable set	Jeu de câbles	3	24-32kW 200-240V 3AC	
15	1	490 4440-06	Cable set	Jeu de câbles	3	32kW 380-480V 3AC	
	1	490 4440-10	Cable set	Jeu de câbles	3	24kW 200-240V 1AC	
	1	490 4440-02	Cable set	Jeu de câbles	3	32kW 200-240V 3AC	



TD83				Illustration	Issue	Month	Year
Contacteur unit				Schéma	Issue	Month	Year
Bloc relais				500211	1	4	2011
Item	Qua.	Art.No	Description	Description	Info	Notes	
Article	Qua.	Réf. article			Info	Remarques	
1	1	490 3748-01	Bracket	Pupitre	3		
2	2	471 8342-47	Screw	Vis	3	M6X25	
3	1	734 1153-01	Washer	Rondelle	3	BRB 6,4X12	
4	1	471 7803-10	Spring	Ressort	3		
5	1	490 3749-01	Bracket	Support de montage	3	Lower	
	1	490 3751-01	Bracket	Support de montage	3	Upper	
6	1	490 3501-58	Ground cable	Câble mise terre	3		
7	1	438 9637-32	Contacteur	Relais	1,2	50Hz 32-40kW 200-240V 3AC	
	1	438 9637-33	Contacteur	Relais	1,2	60Hz 32-40kW 200-240V 3AC	
	1	438 9636-92	Contacteur	Relais	1,2	50Hz 32-40kW 380-480V 3AC	
	1	438 9636-93	Contacteur	Relais	1,2	60Hz 32-40kW 380-480V 3AC	
8	1	438 9637-32	Contacteur	Relais	1,2	50Hz 32-40kW 200-240V 3AC	
	1	438 9637-33	Contacteur	Relais	1,2	60Hz 32-40kW 200-240V 3AC	
	1	438 9636-92	Contacteur	Relais	1,2	50Hz 32-40kW 380-480V 3AC	
	1	438 9636-93	Contacteur	Relais	1,2	60Hz 32-40kW 380-480V 3AC	
9	1	438 9637-32	Contacteur	Relais	1,2	50Hz 32-40kW 200-240V 3AC	
	1	438 9637-33	Contacteur	Relais	1,2	60Hz 32-40kW 200-240V 3AC	
	1	438 9636-92	Contacteur	Relais	1,2	50Hz 32-40kW 380-480V 3AC	
	1	438 9636-93	Contacteur	Relais	1,2	60Hz 32-40kW 380-480V 3AC	
10	1	438 9637-32	Contacteur	Relais	1,2	50Hz 32-40kW 200-240V 3AC	
	1	438 9637-33	Contacteur	Relais	1,2	60Hz 32-40kW 200-240V 3AC	
	1	438 9636-92	Contacteur	Relais	1,2	50Hz 32-40kW 380-480V 3AC	
	1	438 9636-93	Contacteur	Relais	1,2	60Hz 32-40kW 380-480V 3AC	
11	1	438 9636-92	Contacteur	Relais	1,2	50Hz 40kW 200-240V 3AC	
	1	438 9636-93	Contacteur	Relais	1,2	60Hz 40kW 200-240V 3AC	
	1	438 9636-22	Contacteur	Relais	1,2	50Hz 40kW 380-480V 3AC	
	1	438 9636-23	Contacteur	Relais	1,2	60Hz 40kW 380-480V 3AC	
12	1	438 9636-92	Contacteur	Relais	1,2	50Hz 40kW 200-240V 3AC	
	1	438 9636-93	Contacteur	Relais	1,2	60Hz 40kW 200-240V 3AC	
	1	438 9636-22	Contacteur	Relais	1,2	50Hz 40kW 380-480V 3AC	
	1	438 9636-23	Contacteur	Relais	1,2	60Hz 40kW 380-480V 3AC	
13	1	490 4440-03	Cable set	Jeu de câbles	3		
14	1	490 4440-01	Cable set	Jeu de câbles	3	32-40kW 200-240V 3AC	
	1	490 4440-05	Cable set	Jeu de câbles	3	32-40kW 380-480V 3AC	
15	1	490 4440-02	Cable set	Jeu de câbles	3	40kW 200-240V 3AC	
	1	490 4440-06	Cable set	Jeu de câbles	3	40kW 380-480V 3AC	



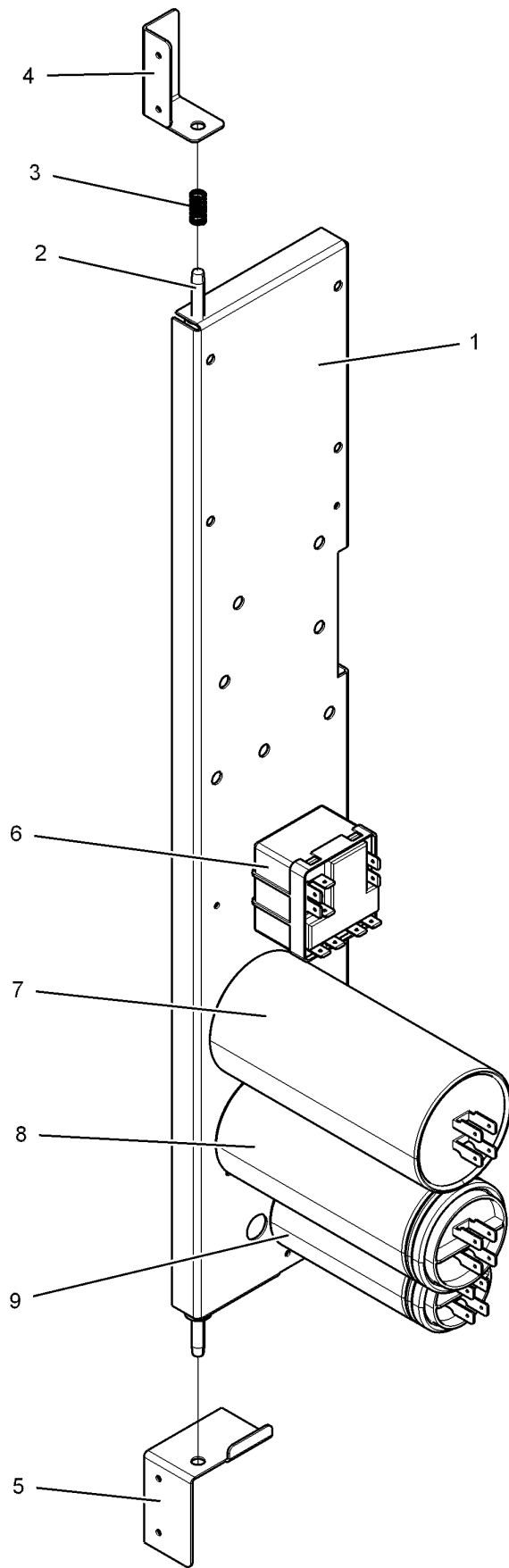
TD35

Capasitor unit

Unité condensateur

Illustration Issue Month Year
Schéma Issue Month Year
500165 1 4 2011

Item Article	Qua. Qua.	Art.No Réf. article	Description	Description	Info Info	Notes Remarques
1	1	490 3750-01	Bracket	Pupitre	3	
2	2	471 8342-47	Screw	Vis	3	M6X25
3	1	471 7803-10	Spring	Ressort	3	
4	1	490 3749-01	Bracket	Support de montage	3	
5	1	490 3751-01	Bracket	Support de montage	3	
6	1	471 9567-01	Start relay	Start relay	1,2	120V 1AC 60Hz
	1	471 9567-02	Start relay	Start relay	1,2	208-240V 1AC 60Hz
	1	471 9567-03	Start relay	Start relay	1,2	230-240V 1AC 50Hz
7	1	471 9525-24	Capacitor	Condensateur	1	40 µF 120V 1AC 60Hz
	1	487 0289-52	Capacitor	Condensateur	1	12 µF 208-240V 1AC
8	1	471 9525-27	Capacitor	Condensateur	1	30 µF 120V 1AC 60Hz
	1	487 1686-72	Capacitor	Condensateur	1	208-240V 1AC
9	1	471 9525-24	Capacitor	Condensateur	1	40 µF 120V 1AC 60Hz
	1	487 1535-76	Capacitor	Condensateur	1	10 µF 208-240V 1AC



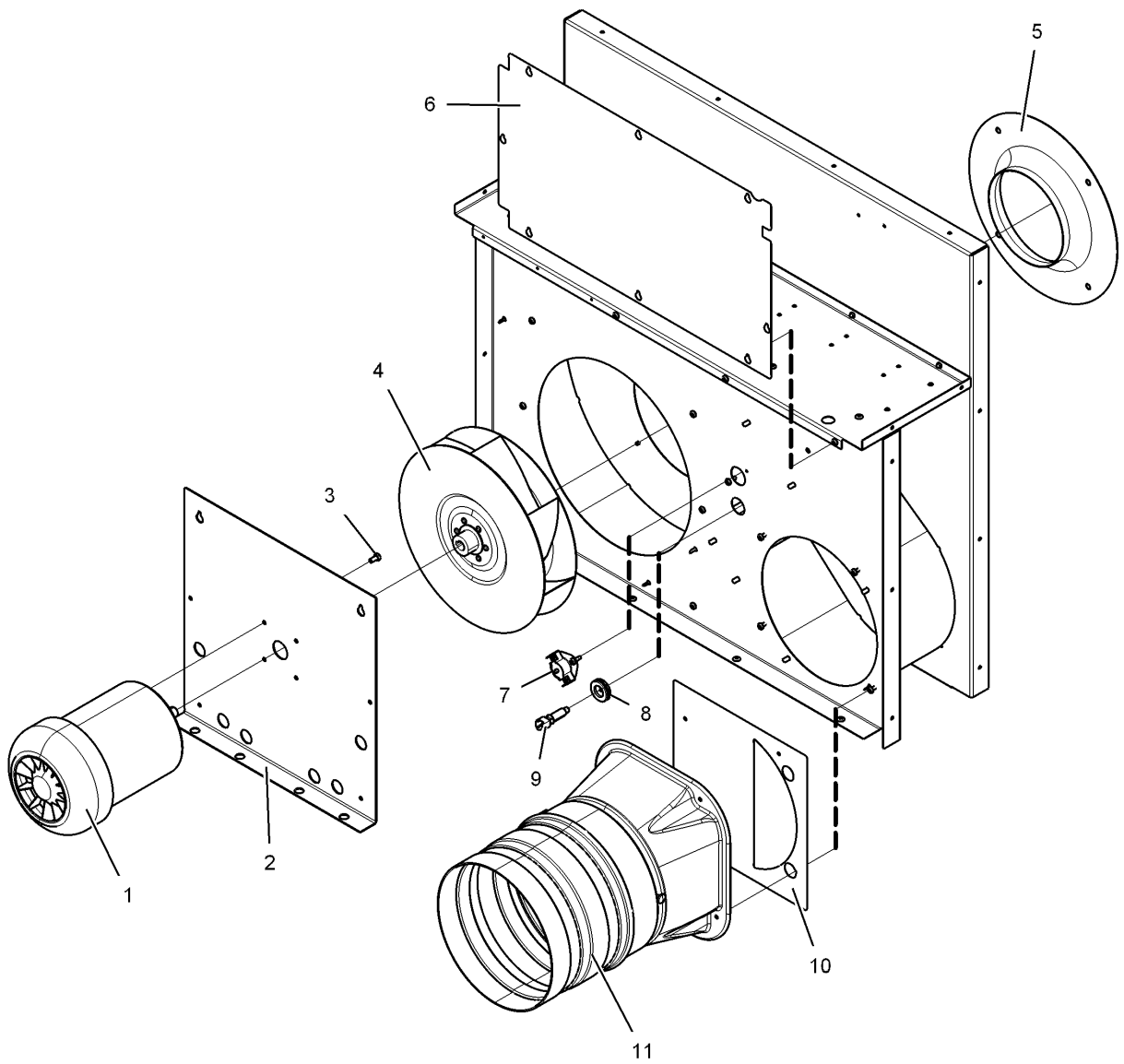
TD67,TD83

Capacitor unit

Unité condensateur

Illustration Issue Month Year
Schéma Issue Month Year
500166 1 4 2011

Item Article	Qua. Qua.	Art.No Réf. article	Description	Description	Info Info	Notes Remarques
1	1	490 3750-01	Bracket	Pupitre	3	
2	2	471 8342-47	Screw	Vis	3	M6X25
3	1	471 7803-10	Spring	Ressort	3	
4	1	490 3749-01	Bracket	Support de montage	3	
5	1	490 3751-01	Bracket	Support de montage	3	
6	1	471 9567-01	Start relay	Start relay	1,2	120V 1AC 60Hz
	1	471 9567-02	Start relay	Start relay	1,2	208-240V 1AC 60Hz
	1	471 9567-03	Start relay	Start relay	1,2	230-240V 1AC 50Hz
7	1	471 9525-26	Capacitor	Condensateur	1	25 µF 208-240 1AC 60Hz
	1	487 0289-51	Capacitor	Condensateur	1	80 µF 120V 1AC 60Hz
	1	487 1899-95	Capacitor	Condensateur	1	16 µF 220-240V 1AC 50Hz
8	1	471 9525-24	Capacitor	Condensateur	1	40 µF 208-240V 1AC
	1	471 9525-28	Capacitor	Condensateur	1	160 µF 120V 1AC 60Hz
9	1	471 9525-24	Capacitor	Condensateur	1	40 µF 120V 1AC 60Hz
	1	487 1535-76	Capacitor	Condensateur	1	10 µF 208-240V 1AC



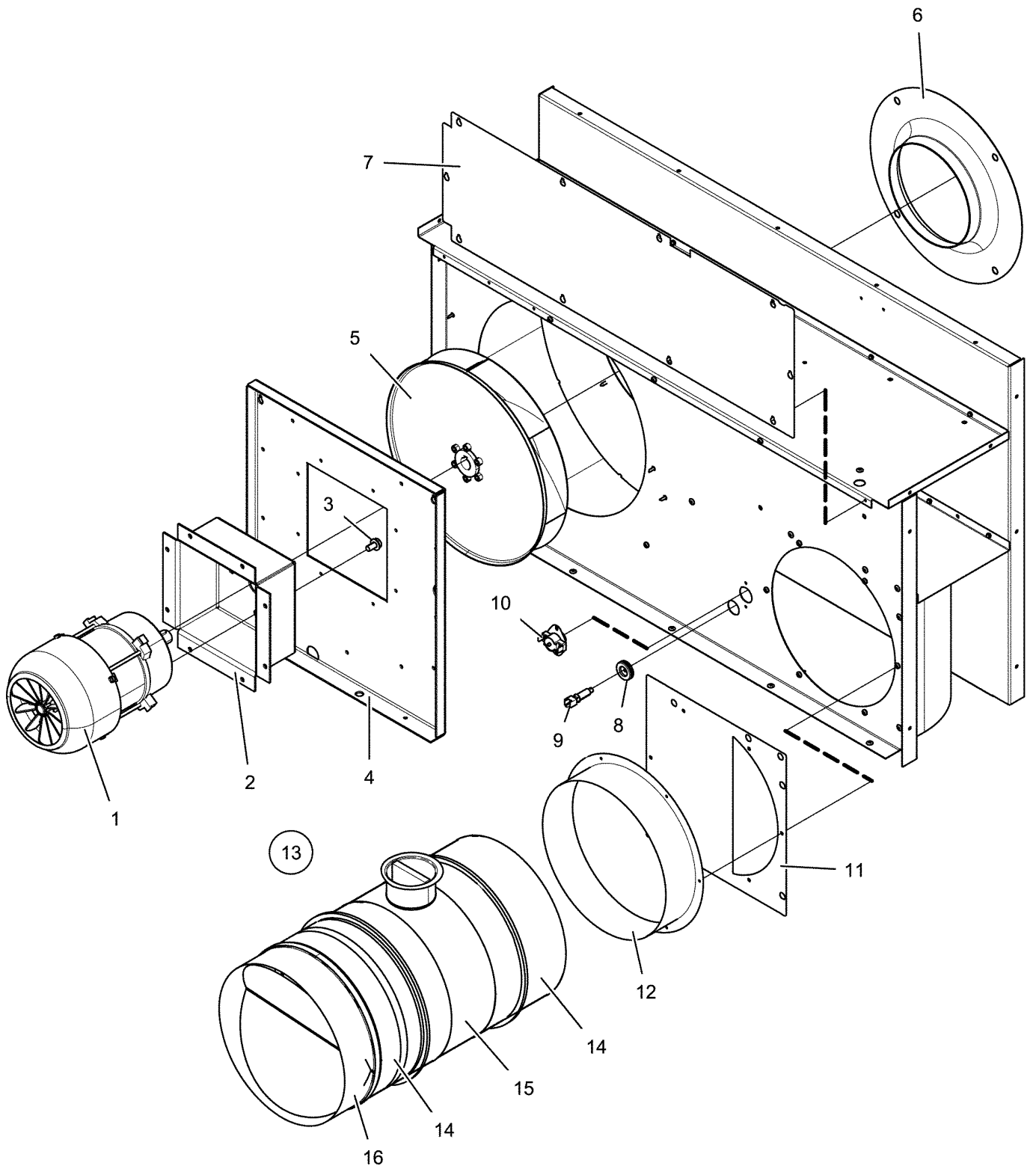
TD35

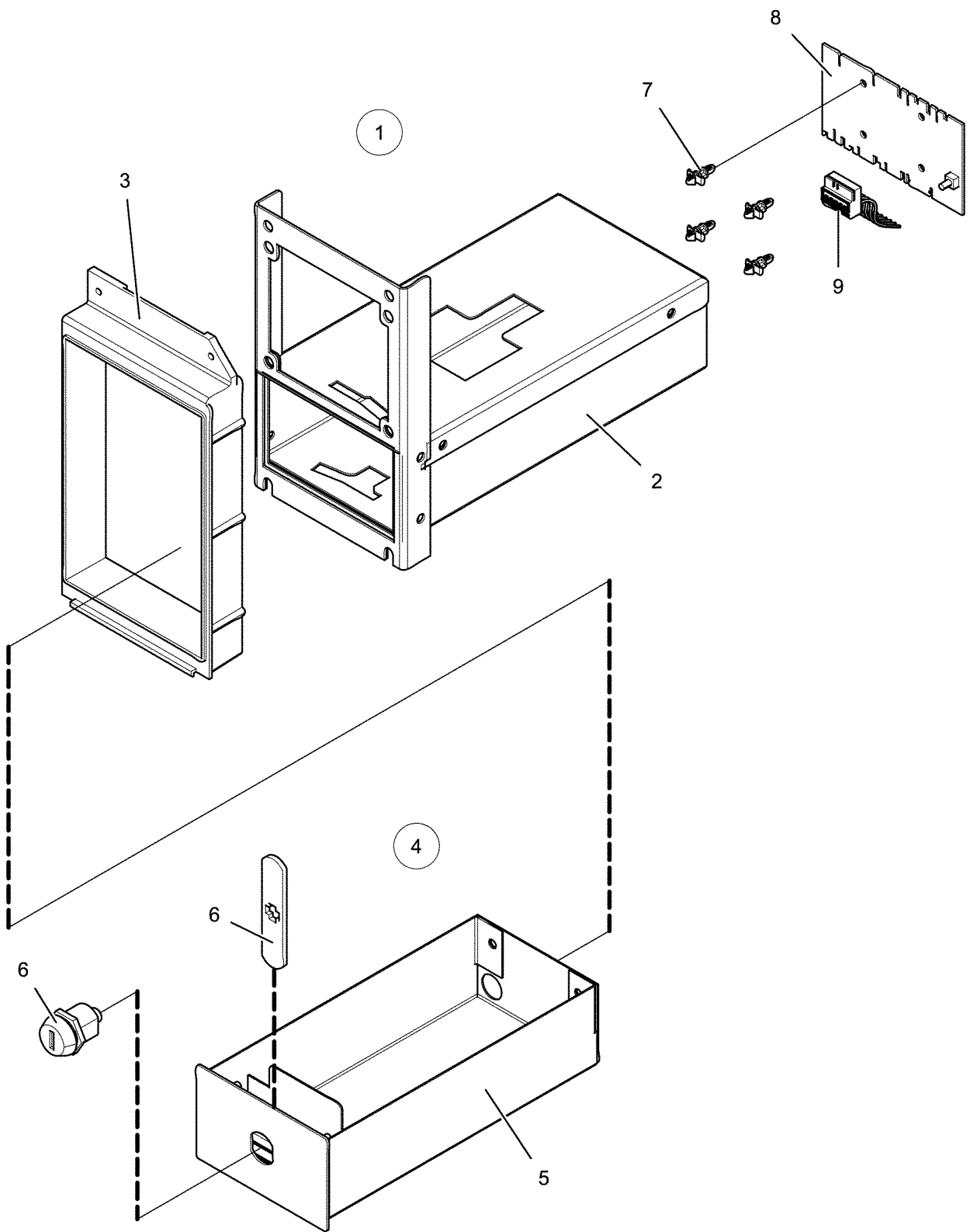
Fan unit

Dispositif de ventilation

Illustration Issue Month Year
Schéma Issue Month Year
500152 1 4 2011

Item Article	Qua. Qua.	Art.No Réf. article	Description	Description	Info Info	Notes Remarques
1	1	487 0281-20	Motor	Moteur	1,2	120V 60Hz 1AC
	1	487 0281-24	Motor	Moteur	1,2	230-240V 50Hz 1AC, 208-240V 60Hz 1AC
	1	487 0281-26	Motor	Moteur	1,2	200-240V 50Hz/60Hz 3AC, 400-415V 50Hz 3AC, 400-440V 60Hz 3AC
2	1	490 3694-01	Motor bracket	Motor bracket	3	
3	4	487 2307-34	Screw	Vis	3	
4	1	487 2307-22	Fan wheel	Poulie ventilateur	3	Ø250
5	1	490 3691-01	Venturi	Venturi	3	
6	1	490 3692-01	Cover plate	Plaque recouvrement	3	
7	1	487 2317-84	Thermostat	Thermostat	1,2	90° C
8	1	125 8760-00	Rubber bushing	Douille caoutchouc	3	
9	1	487 0274-34	Sensor	Capteur	1,2	Complete
10	1	490 3738-01	Air reducing plate	Tôle de réduction	3	75mm
11	1	487 1775-01	Damper	Amortisseur	3	





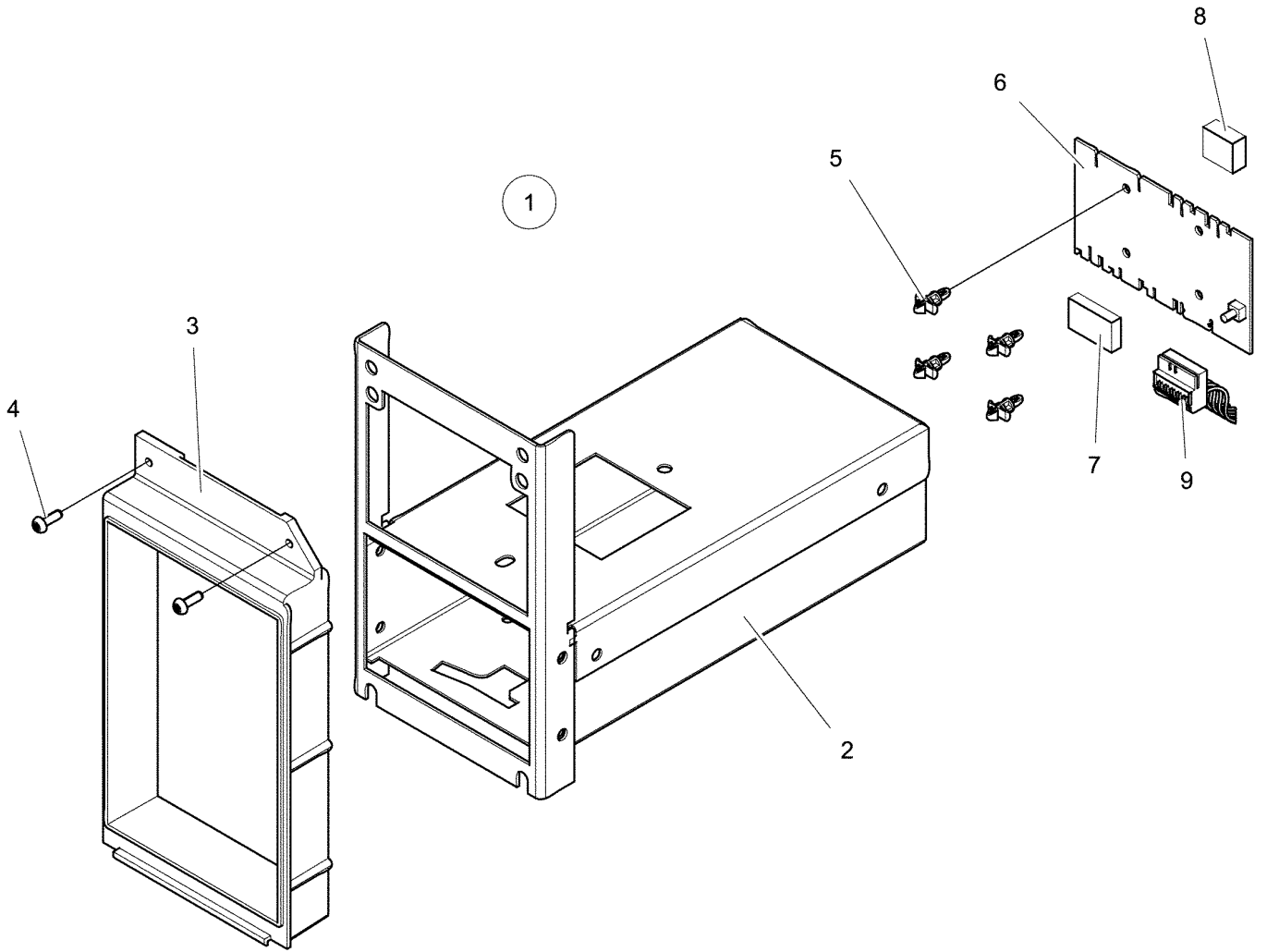
TD35,TD67,TD83

Coin box

Boîtier à jetons

Illustration Issue Month Year
Schéma Issue Month Year
500196 1 4 2011

Item Article	Qua. Qua.	Art.No Réf. article	Description	Description	Info Info	Notes Remarques
1	1	432 2234-02	Coin box	Boîtier à jetons	3	Complete
2	1	432 2231-02	•Coin box	•Boîtier à jetons	3	
3	1	432 2173-02	•Frame	•Châssis	3	
4	1	432 2233-01	Coin box	Boîtier à jetons	3	Complete Random key
	1	432 2233-02	Coin box	Boîtier à jetons	3	Complete Key 46080
	1	432 2233-03	Coin box	Boîtier à jetons	3	Complete Key 46199
	1	432 2233-04	Coin box	Boîtier à jetons	3	Complete Key 46819
5	1	432 2232-01	•Coin box	•Boîtier à jetons	3	
6	1	472 9919-30	•Lock	•Serrure	3	Random key
	1	472 9919-31	•Lock	•Serrure	3	Key 46080
	1	472 9919-32	•Lock	•Serrure	3	Key 46199
	1	472 9919-33	•Lock	•Serrure	3	Key 46819
7	4	471 7960-02	Support	Support	3	
8	1	438 8775-01	Printed circuit board	Carte circuit	3	
	1	438 8775-07	Printed circuit board	Carte circuit	3	9V Blocking Electronic coin meter
9	1	413 3276-01	Cable set	Jeu de câbles	3	6-pole



TD35,TD67,TD83

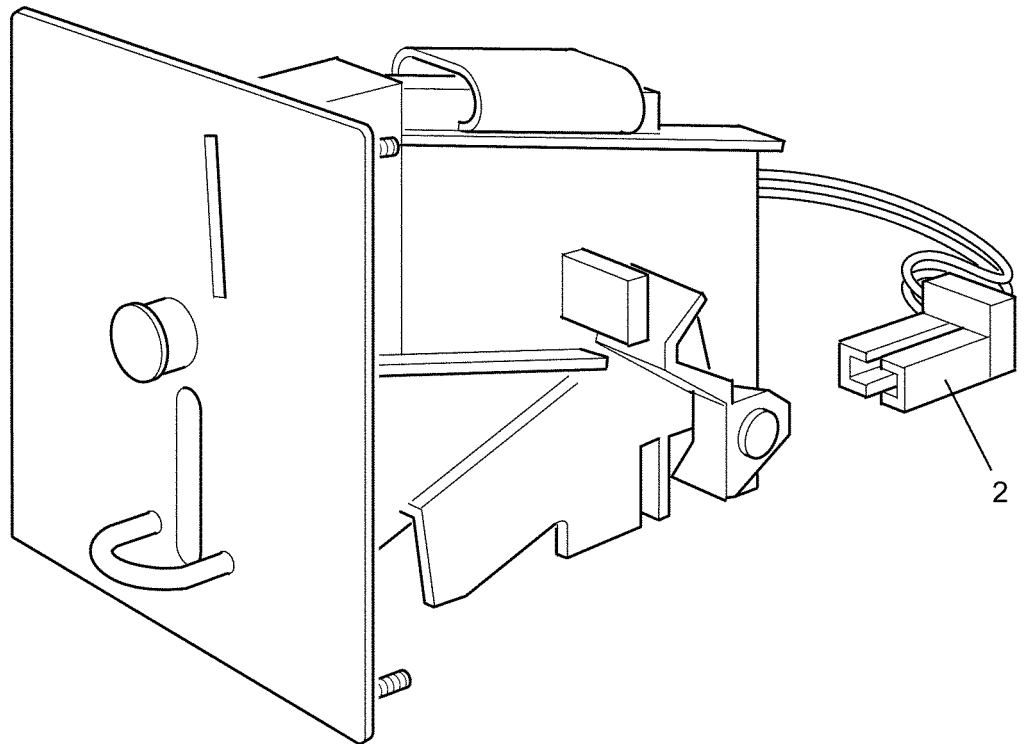
Coinbox USA

Boîtier à jetons USA

Illustration Issue Month Year
Schéma Issue Month Year
500197 1 4 2011

Item Article	Qua. Qua.	Art.No Réf. article	Description	Description	Info Info	Notes Remarques
1	1	432 2234-22	Coin box	Boîtier à jetons	3	Complete
2	1	432 2231-11	•Coin box	•Boîtier à jetons	3	
3	1	432 2173-02	•Frame	•Châssis	3	
4	2	471 8376-01	•Screw	•Vis	1,2	M4X12
	1	471 8376-99	Tool	Outil	3	Tool for 471837601
5	4	471 7960-02	Support	Support	3	
6	1	438 8775-01	Printed circuit board	Carte circuit	1,2	
7	1	438 8701-02	Frame	Châssis	3	3-pole
	1	438 8701-01	Multistik	Multi-grippe	3	3-pole
8	1	438 8701-04	Frame	Châssis	3	2-pole
	1	438 8701-03	Multistik	Multi-grippe	3	2-pole
9	1	413 3276-01	Cable set	Jeu de câbles	3	6-pole

1



TD35,TD67,TD83

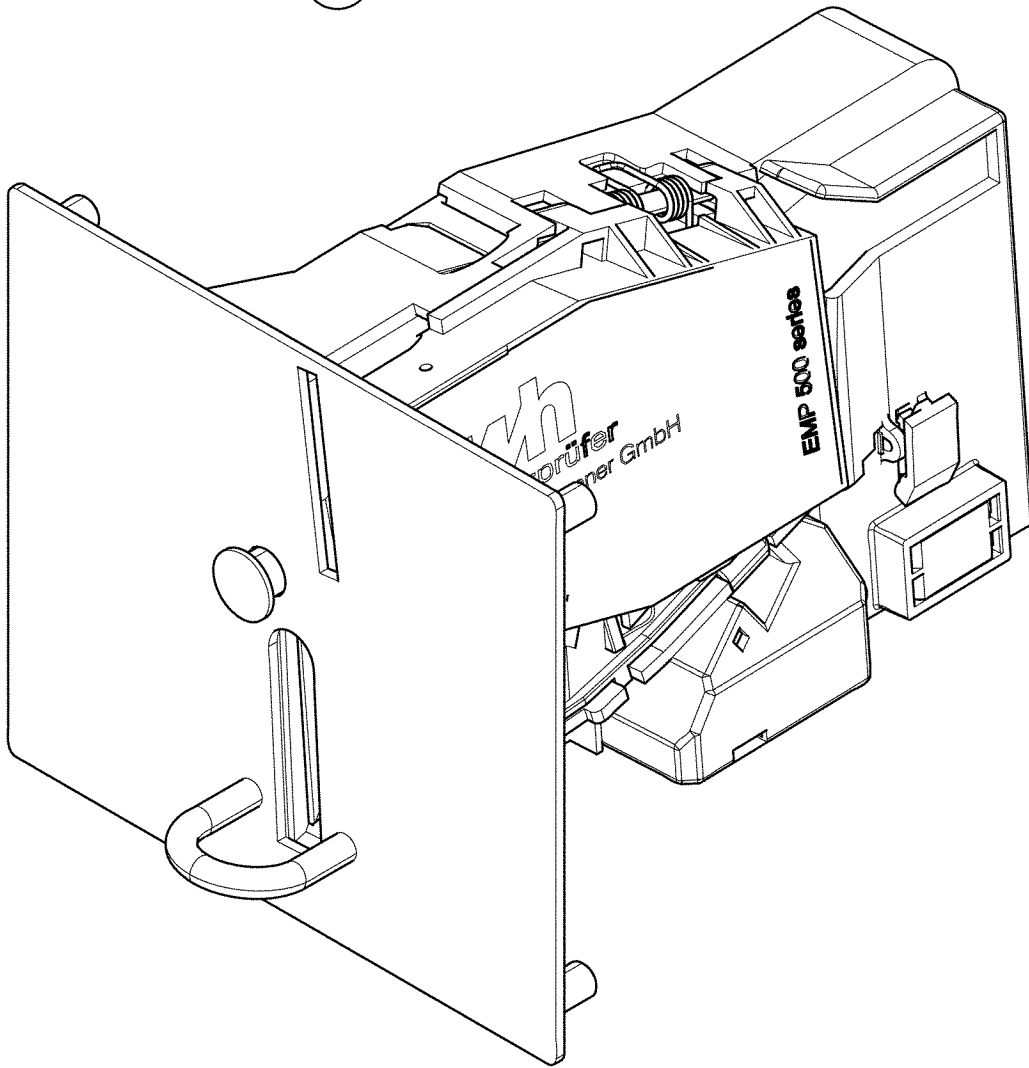
Coin meter

Monnayeur

Illustration Issue Month Year
Schéma Issue Month Year
500201 3 11 2011

Item Article	Qua. Qua.	Art.No Réf. article	Description	Description	Info Info	Notes Remarques
1	1	438 8931-40	Coin meter	Monnayeur	3	1 Coin, 1 EUR
	1	438 8931-59	Coin meter	Monnayeur	3	TOKEN 25,7x1,6
	1	438 8931-60	Coin meter	Monnayeur	3	TOKEN 26,0x2,1
	1	438 8931-75	Coin meter	Monnayeur	3	TOKEN 22,0x1,6
	1	438 8931-76	Coin meter	Monnayeur	3	TOKEN 25,0x2,0
	1	438 8931-78	Coin meter	Monnayeur	3	TOKEN 23,5x1,7
	1	438 8931-79	Coin meter	Monnayeur	3	TOKEN 25,8x1,7
	1	438 8931-81	Coin meter	Monnayeur	3	TOKEN 27,4x1,6
	1	438 8931-82	Coin meter	Monnayeur	3	TOKEN 25,0x1,8
	1	438 8931-85	Coin meter	Monnayeur	3	TOKEN 22,5x1,5
	1	438 8931-86	Coin meter	Monnayeur	3	TOKEN 27,0x1,6
	1	438 8931-87	Coin meter	Monnayeur	3	TOKEN 24,3x1,5
	1	438 8931-88	Coin meter	Monnayeur	3	TOKEN 23,7x1,6
	1	438 8931-89	Coin meter	Monnayeur	3	TOKEN 19,0x1,0
	1	438 8931-90	Coin meter	Monnayeur	3	TOKEN 19,0x1,5
	1	438 8931-91	Coin meter	Monnayeur	3	TOKEN 22,35x1,6
	1	438 8932-04	Coin meter	Monnayeur	3	2 Coins, 0,5+1 EUR
	1	438 8932-25	Coin meter	Monnayeur	3	2 Coins, 0,2+1 EUR
	1	438 8932-27	Coin meter	Monnayeur	3	2 Coins, 0,2+2 EUR
	1	438 8932-05	Coin meter	Monnayeur	3	2 Coins, 0,2+1 GBP
1	438 8932-06	Coin meter	Monnayeur	3	2 Coins, 1+5 DKK	
1	438 8932-07	Coin meter	Monnayeur	3	2 Coins, 10+50 TWD	
1	438 8932-32	Coin meter	Monnayeur	3	2 Coins, 1+1 AUD	
2	Rq	438 8924-99	•Sensor	•Décteur	1,2	

1



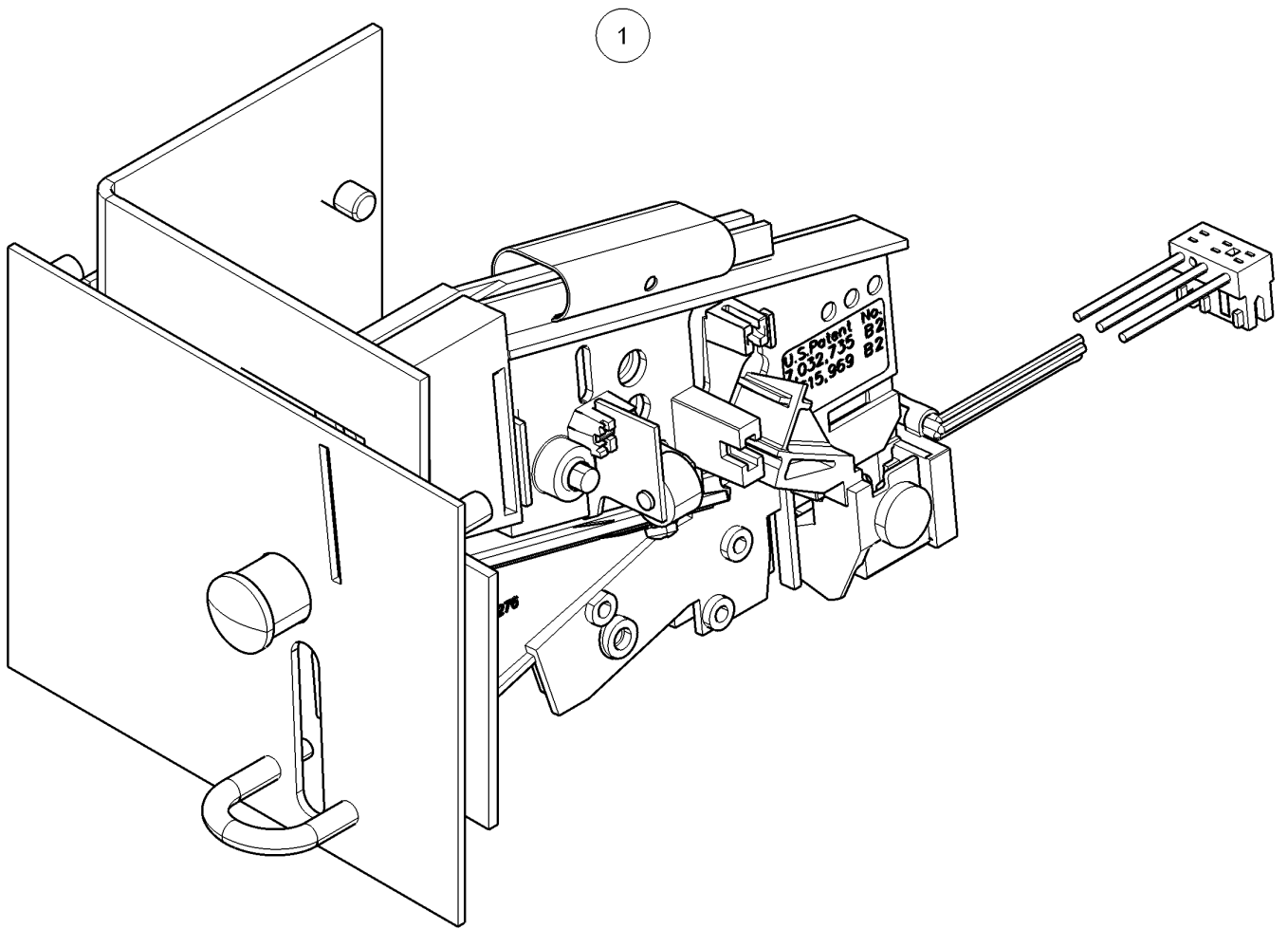
TD35,TD67,TD83

Electronic coin meter

Monnayeur électronique

Illustration	Issue	Month	Year
Schéma	Issue	Month	Year
500199	2	9	2011

Item Article	Qua. Qua.	Art.No Réf. article	Description	Description	Info Info	Notes Remarques
1	1	438 8930-01	Coin meter	Monnayeur	3	JPY+WON
	1	438 8930-02	Coin meter	Monnayeur	3	NZD+AUD
	1	438 8930-03	Coin meter	Monnayeur	3	EUR+DKK+NOK
	1	438 8930-04	Coin meter	Monnayeur	3	EUR+SEK
	1	438 8930-05	Coin meter	Monnayeur	3	HKD+TWD
	1	438 8930-06	Coin meter	Monnayeur	3	MOP+MYR+SGD
	1	438 8930-07	Coin meter	Monnayeur	3	CHF+CZK+LTL
	1	438 8930-08	Coin meter	Monnayeur	3	AED+ZAR+ILS
	1	438 8930-09	Coin meter	Monnayeur	3	GBP+EUR
	1	438 8930-10	Coin meter	Monnayeur	3	PLN+EUR
	1	438 8930-11	Coin meter	Monnayeur	3	EUR+Tokens
	1	438 8930-12	Coin meter	Monnayeur	3	CNY



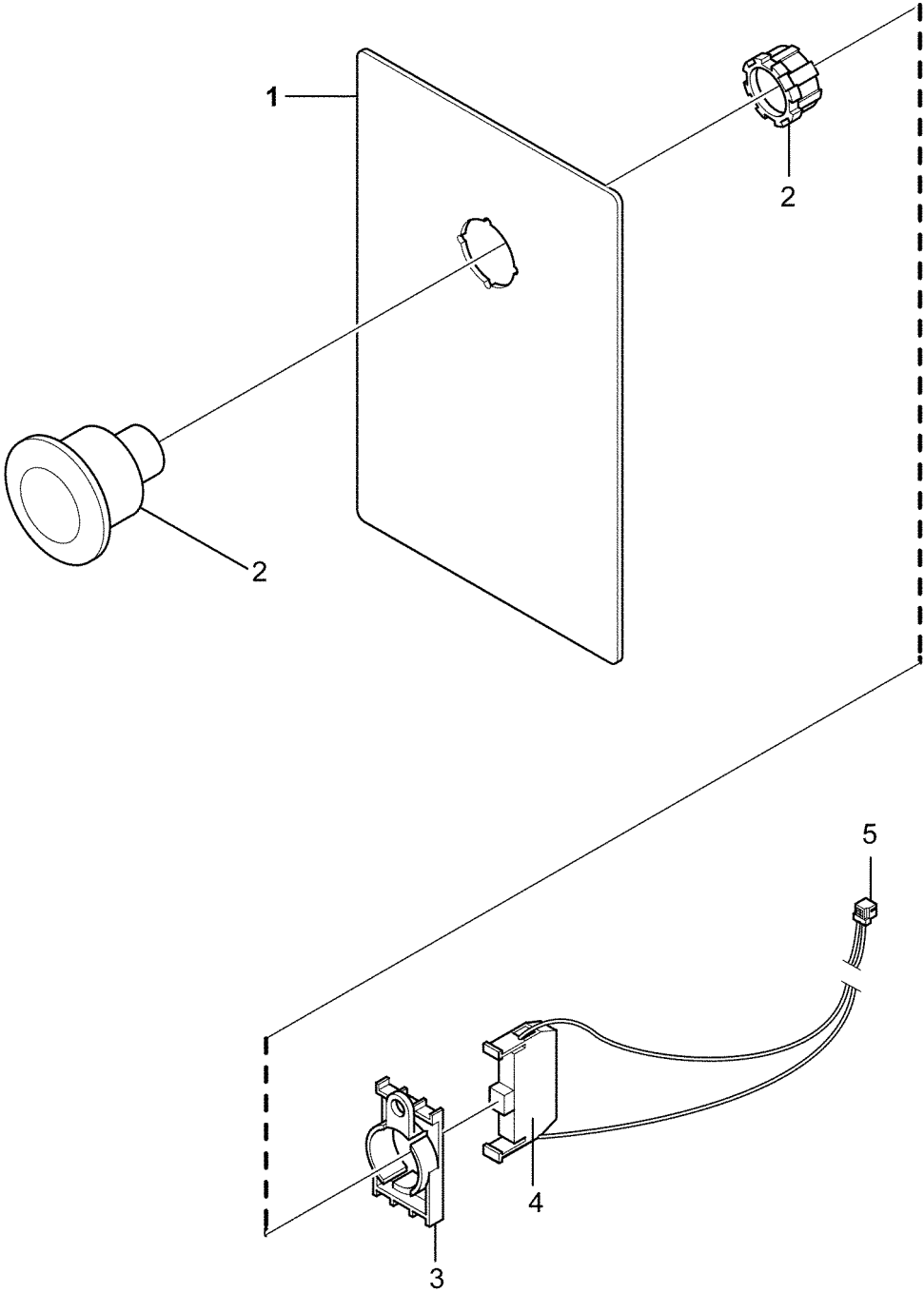
TD35,TD67,TD83

Coin meter USA

Monnayeur USA

Illustration	Issue	Month	Year
Schéma	Issue	Month	Year
500172	1	4	2011

Item Article	Qua. Qua.	Art.No Réf. article	Description	Description	Info Info	Notes Remarques
1	1	490 3820-01	Coin meter	Monnayeur	3	1 Coin, 0,25 USD



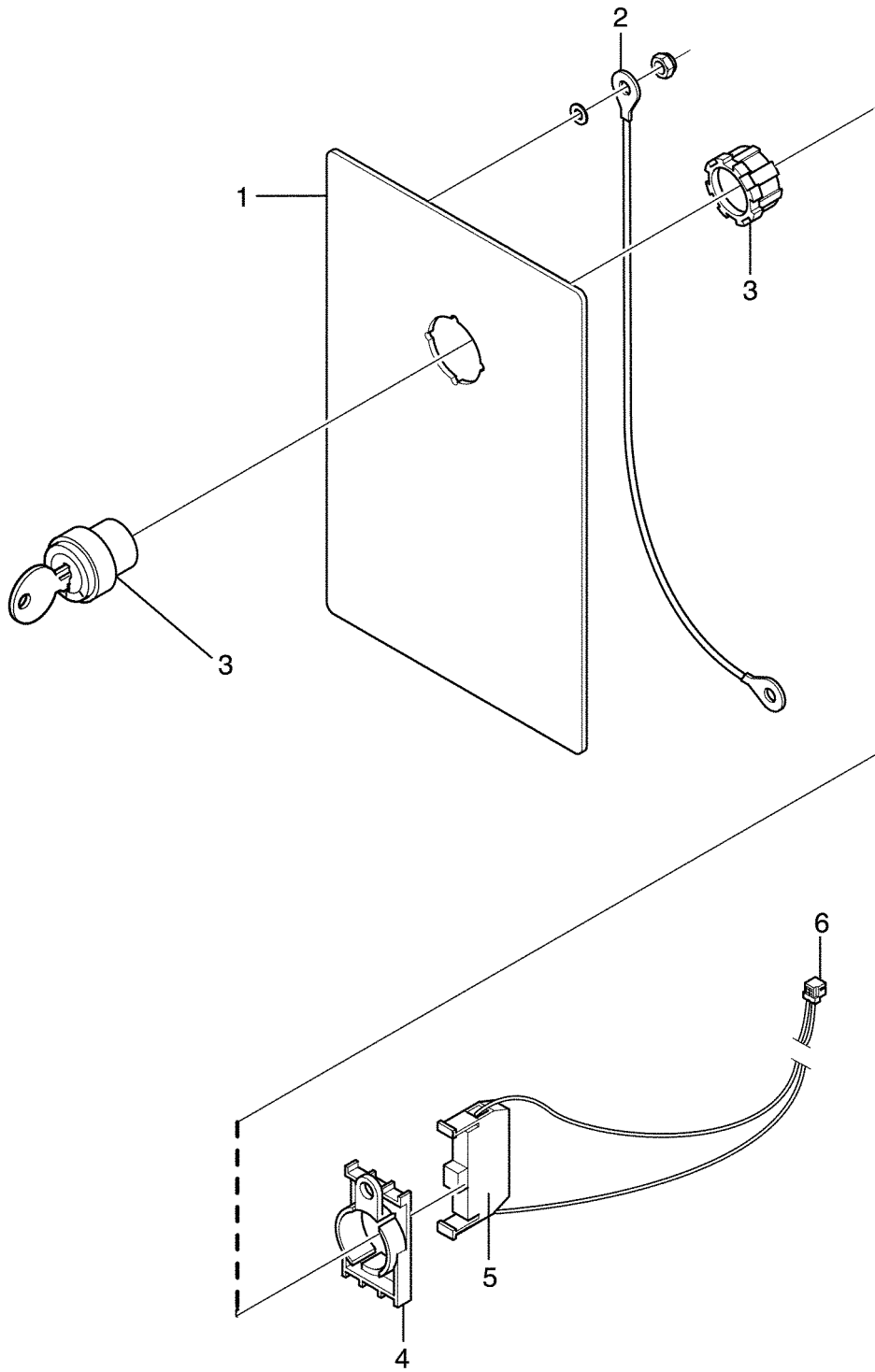
TD35,TD67,TD83

Stop button

Illustration	Issue	Month	Year
Schéma	Issue	Month	Year
500209	2	5	2011

Stop button

Item Article	Qua. Qua.	Art.No Réf. article	Description	Description	Info Info	Notes Remarques
1	1	432 2150-12	Cover plate	Plaque recouvrement	3	
2	1	471 9628-32	Emergency stop	Arrêt d'urgence	3	
3	1	471 9628-75	Bracket	Pièce de retenue	3	
4	1	471 9628-71	Socket	Bloc de connexion	3	NO Green
5	1	413 3272-19	Cable set	Jeu de câbles	3	



TD35,TD67,TD83

Key switch

Commutateur à touche

Illustration Issue Month Year
Schéma Issue Month Year
500218 1 5 2011

Item Article	Qua. Qua.	Art.No Réf. article	Description	Description	Info Info	Notes Remarques
1	1	432 2150-12	Cover plate	Plaque recouvrement	3	
2	1	432 2982-20	Cable set	Jeu de câbles	3	
3	1	471 9628-85	Key switch	Commutateur à touche	1	
4	1	471 9628-75	Bracket	Pièce de retenue	1	
5	1	471 9628-71	Socket	Bloc de connexion	1	NO Green
6	1	413 3272-21	Cable set	Jeu de câbles	3	

Numerical index/Numerical index

Art.No/Réf. article	Page/Page	Art.No/Réf. article	Page/Page	Art.No/Réf. article	Page/Page	Art.No/Réf. article	Page/Page
125 8760-00	51	438 8931-87	59	471 9525-24	49	487 0281-24	51
125 8760-00	53	438 8931-88	59	471 9525-26	49	487 0281-26	51
413 3272-19	65	438 8931-89	59	471 9525-27	47	487 0281-40	15
413 3272-21	67	438 8931-90	59	471 9525-28	49	487 0281-42	15
413 3274-20	21	438 8931-91	59	471 9567-01	47	487 0281-46	15
413 3276-01	55	438 8932-04	59	471 9567-01	49	487 0283-20	53
413 3276-01	57	438 8932-05	59	471 9567-02	47	487 0283-22	53
413 4003-60	27	438 8932-06	59	471 9567-02	49	487 0283-26	53
413 4005-05	27	438 8932-07	59	471 9567-03	47	487 0283-40	15
432 2150-11	17	438 8932-25	59	471 9567-03	49	487 0283-42	15
432 2150-12	65	438 8932-27	59	471 9576-01	23	487 0283-46	15
432 2150-12	67	438 8932-32	59	471 9628-32	65	487 0289-29	27
432 2173-02	55	438 9574-01	27	471 9628-71	65	487 0289-51	49
432 2173-02	57	438 9575-01	27	471 9628-71	67	487 0289-52	47
432 2231-02	55	438 9575-02	27	471 9628-75	65	487 0908-01	17
432 2231-11	57	438 9636-22	41	471 9628-75	67	487 0908-01	25
432 2232-01	55	438 9636-22	43	471 9628-85	67	487 0909-01	17
432 2233-01	55	438 9636-22	45	471 9678-94	27	487 0909-01	25
432 2233-02	55	438 9636-23	41	471 9727-01	35	487 1376-03	11
432 2233-03	55	438 9636-23	43	471 9727-02	35	487 1376-03	13
432 2233-04	55	438 9636-23	45	471 9727-04	33	487 1376-07	11
432 2234-02	55	438 9636-92	43	471 9727-04	35	487 1376-07	13
432 2234-22	57	438 9636-92	45	471 9727-05	33	487 1437-29	31
432 2982-20	67	438 9636-93	43	471 9727-05	35	487 1511-30	13
432 6320-01	17	438 9636-93	45	471 9853-48	31	487 1531-61	37
432 6346-07	19	438 9637-32	43	471 9853-65	31	487 1531-62	37
432 6355-01	21	438 9637-32	45	471 9853-68	29	487 1531-63	37
432 6356-01	21	438 9637-33	43	471 9853-68	31	487 1531-64	37
432 6810-02	21	438 9637-33	45	471 9853-69	29	487 1531-65	37
432 6820-01	19	438 9678-01	27	471 9853-69	31	487 1531-66	37
432 6930-03	27	438 9678-04	27	471 9853-80	29	487 1531-68	37
438 8160-02	7	438 9678-11	27	471 9853-80	31	487 1531-69	37
438 8160-02	9	438 9678-14	27	471 9853-85	29	487 1531-70	37
438 8701-01	57	471 7803-10	41	471 9853-85	31	487 1531-71	37
438 8701-02	57	471 7803-10	43	471 9853-89	31	487 1531-73	39
438 8701-03	57	471 7803-10	45	471 9853-91	31	487 1531-74	39
438 8701-04	57	471 7803-10	47	471 9890-02	29	487 1531-75	39
438 8763-01	27	471 7803-10	49	471 9890-02	31	487 1531-76	39
438 8763-02	27	471 7826-10	25	471 9891-01	29	487 1531-77	39
438 8775-01	55	471 7861-01	23	471 9891-01	31	487 1535-65	27
438 8775-01	57	471 7864-05	23	472 9919-30	55	487 1535-76	47
438 8775-07	55	471 7958-02	27	472 9919-31	55	487 1535-76	49
438 8924-99	59	471 7960-02	55	472 9919-32	55	487 1600-13	33
438 8930-01	61	471 7960-02	57	472 9919-33	55	487 1600-13	35
438 8930-02	61	471 8342-47	41	472 9937-01	15	487 1600-14	33
438 8930-03	61	471 8342-47	43	472 9937-02	15	487 1600-14	35
438 8930-04	61	471 8342-47	45	487 0068-22	29	487 1686-72	47
438 8930-05	61	471 8342-47	47	487 0068-22	31	487 1701-17	29
438 8930-06	61	471 8342-47	49	487 0068-28	29	487 1701-17	31
438 8930-07	61	471 8369-01	17	487 0068-28	31	487 1707-14	17
438 8930-08	61	471 8369-01	25	487 0155-01	27	487 1756-23	23
438 8930-09	61	471 8374-01	17	487 0155-40	27	487 1760-31	23
438 8930-10	61	471 8376-01	57	487 0274-32	29	487 1763-23	23
438 8930-11	61	471 8376-99	57	487 0274-32	31	487 1775-01	51
438 8930-12	61	471 8377-01	23	487 0274-32	33	487 1781-19	39
438 8931-40	59	471 8750-55	27	487 0274-32	35	487 1875-28	7
438 8931-59	59	471 8767-01	27	487 0274-32	37	487 1899-95	49
438 8931-60	59	471 8767-02	27	487 0274-32	39	487 1920-05	7
438 8931-75	59	471 8767-03	27	487 0274-33	29	487 1920-05	9
438 8931-76	59	471 8865-01	11	487 0274-33	31	487 1920-50	11
438 8931-78	59	471 8865-01	13	487 0274-33	37	487 1920-50	13
438 8931-79	59	471 8865-02	11	487 0274-33	39	487 1920-70	11
438 8931-81	59	471 8865-02	13	487 0274-34	51	487 1920-70	13
438 8931-82	59	471 8865-03	11	487 0274-34	53	487 1935-44	7
438 8931-85	59	471 8865-03	13	487 0274-49	23	487 1935-44	9
438 8931-86	59	471 9525-24	47	487 0281-20	51	487 1974-52	11

Numerical index/Numerical index

Art.No/Réf. article	Page/Page	Art.No/Réf. article	Page/Page	Art.No/Réf. article	Page/Page	Art.No/Réf. article	Page/Page
487 1974-52	13	490 3521-01	25	490 3615-01	35	490 3706-21	17
487 2223-80	25	490 3521-02	25	490 3622-01	35	490 3708-01	29
487 2255-88	29	490 3521-03	25	490 3623-01	35	490 3709-01	7
487 2256-76	33	490 3521-11	25	490 3626-11	17	490 3710-01	7
487 2256-93	33	490 3521-12	25	490 3626-12	17	490 3715-01	37
487 2300-22	29	490 3521-13	25	490 3628-01	31	490 3720-01	11
487 2300-34	29	490 3522-01	25	490 3629-01	17	490 3720-02	11
487 2300-35	29	490 3524-01	25	490 3630-01	17	490 3720-03	13
487 2300-47	29	490 3525-01	25	490 3632-01	17	490 3720-04	13
487 2307-22	51	490 3526-11	25	490 3635-11	9	490 3724-01	29
487 2307-28	29	490 3526-21	25	490 3635-21	9	490 3724-02	29
487 2307-28	31	490 3526-31	25	490 3635-31	9	490 3725-01	29
487 2307-34	51	490 3532-01	25	490 3636-01	25	490 3725-02	29
487 2307-58	7	490 3534-11	17	490 3647-01	15	490 3728-01	13
487 2307-58	9	490 3534-21	17	490 3647-02	15	490 3730-01	13
487 2307-58	29	490 3534-31	17	490 3647-03	15	490 3731-01	13
487 2307-58	31	490 3543-01	53	490 3650-01	13	490 3732-01	53
487 2307-58	33	490 3544-01	53	490 3653-11	7	490 3733-01	53
487 2307-58	35	490 3545-01	53	490 3653-21	7	490 3734-01	53
487 2307-58	37	490 3546-01	11	490 3653-31	7	490 3735-01	53
487 2307-58	39	490 3546-01	13	490 3654-11	7	490 3736-01	53
487 2309-30	29	490 3548-01	11	490 3654-21	7	490 3738-01	51
487 2309-30	31	490 3548-01	13	490 3654-31	7	490 3740-01	33
487 2309-31	29	490 3549-01	11	490 3655-21	7	490 3740-01	35
487 2309-31	31	490 3549-01	13	490 3655-31	7	490 3742-01	53
487 2317-04	11	490 3551-01	23	490 3658-11	7	490 3748-01	41
487 2317-04	13	490 3561-01	11	490 3658-21	7	490 3748-01	43
487 2317-49	29	490 3561-02	11	490 3658-31	7	490 3748-01	45
487 2317-84	51	490 3561-03	13	490 3659-01	7	490 3749-01	41
487 2317-84	53	490 3561-04	13	490 3660-01	25	490 3749-01	43
487 2318-00	29	490 3565-01	25	490 3660-02	25	490 3749-01	45
487 2318-00	31	490 3567-01	25	490 3660-03	25	490 3749-01	47
487 2359-53	29	490 3567-02	25	490 3660-11	25	490 3749-01	49
487 2359-53	31	490 3568-01	23	490 3660-12	25	490 3750-01	47
487 2368-43	33	490 3568-02	23	490 3660-13	25	490 3750-01	49
487 2368-43	35	490 3568-11	23	490 3661-01	25	490 3751-01	41
487 2368-44	33	490 3568-12	23	490 3662-11	25	490 3751-01	43
487 2368-44	35	490 3570-01	13	490 3662-21	25	490 3751-01	45
487 2368-45	33	490 3571-01	53	490 3662-31	25	490 3751-01	47
487 2368-45	35	490 3572-01	11	490 3663-01	25	490 3751-01	49
487 2422-80	53	490 3572-02	11	490 3664-01	25	490 3752-01	27
487 3390-02	23	490 3572-03	13	490 3669-01	25	490 3752-02	27
488 0386-13	53	490 3572-04	13	490 3677-11	17	490 3753-01	17
489 0115-13	15	490 3578-01	31	490 3677-21	17	490 3753-02	17
490 3501-23	33	490 3592-01	31	490 3677-31	17	490 3753-03	17
490 3501-23	35	490 3592-03	31	490 3678-01	23	490 3753-51	17
490 3501-58	41	490 3592-04	31	490 3678-02	23	490 3753-52	17
490 3501-58	43	490 3593-11	31	490 3678-03	23	490 3753-53	17
490 3501-58	45	490 3595-01	31	490 3678-04	23	490 3762-01	9
490 3502-21	9	490 3597-01	9	490 3691-01	51	490 3763-01	15
490 3502-31	9	490 3598-01	9	490 3692-01	51	490 3767-01	15
490 3504-11	9	490 3599-01	31	490 3694-01	51	490 3768-01	15
490 3504-21	9	490 3599-02	31	490 3699-01	13	490 3769-01	15
490 3504-31	9	490 3600-01	27	490 3701-01	11	490 3771-01	15
490 3505-11	9	490 3600-02	27	490 3701-01	13	490 3774-01	15
490 3505-21	9	490 3601-21*	7	490 3703-01	11	490 3775-01	15
490 3505-31	9	490 3601-21*	9	490 3703-01	13	490 3776-01	23
490 3507-11	9	490 3603-01	31	490 3704-01	11	490 3777-01	23
490 3507-21	9	490 3603-02	31	490 3704-01	13	490 3778-01	15
490 3507-31	9	490 3606-01	7	490 3705-02	17	490 3778-02	15
490 3508-11	9	490 3606-01	9	490 3705-05	17	490 3780-01	15
490 3508-21	9	490 3606-02	7	490 3705-11	17	490 3781-01	15
490 3508-31	9	490 3606-02	9	490 3705-21	17	490 3782-01	9
490 3512-01	9	490 3606-03	7	490 3705-25	17	490 3783-01	9
490 3513-01	9	490 3606-03	9	490 3706-02	17	490 3785-01	31
490 3519-11	23	490 3607-01	39	490 3706-11	17	490 3786-01	35

Numerical index/Numerical index

Art.No/Réf. article	Page/Page	Art.No/Réf. article	Page/Page	Art.No/Réf. article	Page/Page	Art.No/Réf. article	Page/Page
490 3790-01	53						
490 3791-01	53						
490 3793-01	11						
490 3793-01	13						
490 3796-01	33						
490 3798-01	33						
490 3799-01	31						
490 3801-01	23						
490 3804-01	23						
490 3806-11	23						
490 3807-11	23						
490 3809-01	23						
490 3810-01	7						
490 3814-01	11						
490 3814-01	13						
490 3815-01	11						
490 3815-01	13						
490 3819-01	11						
490 3819-01	13						
490 3820-01	63						
490 3828-01	23						
490 3829-01	23						
490 3843-01	53						
490 3844-01	53						
490 3858-01	53						
490 3860-01	53						
490 4440-01	45						
490 4440-02	43						
490 4440-02	45						
490 4440-03	41						
490 4440-03	43						
490 4440-03	45						
490 4440-05	45						
490 4440-06	43						
490 4440-06	45						
490 4440-07	43						
490 4440-08	43						
490 4440-09	43						
490 4440-10	43						
490 4440-11	41						
490 4440-12	41						
490 4440-13	41						
490 4607-01	9						
721 4258-40	33						
721 4258-40	35						
724 1124-01	17						
725 2463-71	15						
731 2312-01	23						
731 2318-01	15						
731 2320-01	7						
731 2320-01	9						
732 2110-01	17						
732 2112-01	23						
732 2118-01	15						
732 2124-01	15						
734 1136-01	23						
734 1153-01	41						
734 1153-01	43						
734 1153-01	45						
734 1164-01	15						
734 1186-01	15						
877 5251-02	11						
877 5251-02	13						

WASCOMAT

461 Doughty Blvd., Inwood, L.I., N.Y. 11096-0338

Telephone: 516-371-4400

Parts and Service FAX: 516-371-4029

Sales and Administration FAX: 516-371-4204