

T4290, T4530, T4650

---

Tumble dryer

Torktumlare

---



## List of issues

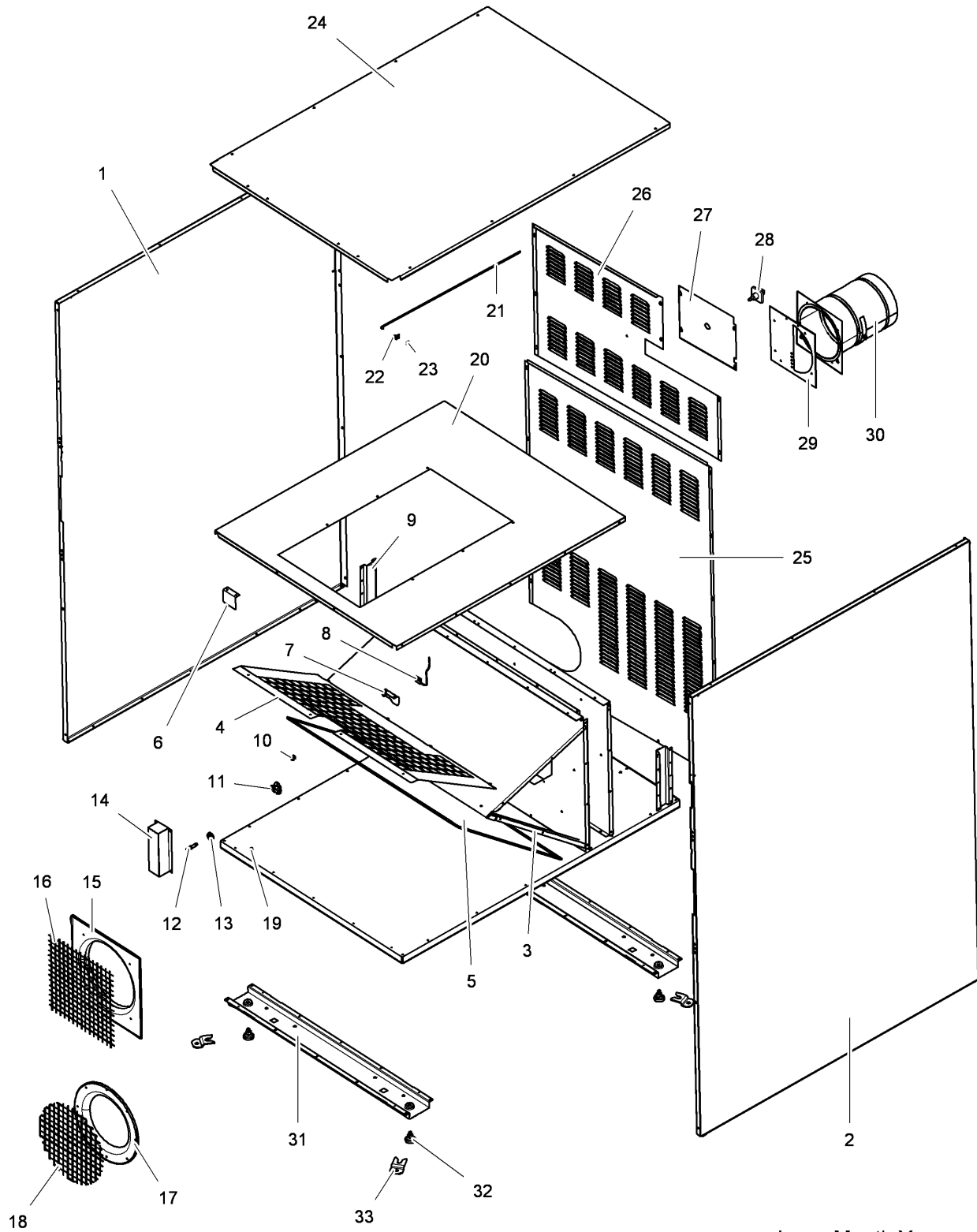
### T4290,T4530,T4650

Illustration	Page	Table of contents
200145	81	Coin meter, complete
200384	9	Cabinet complete
200386	15	Front plate + door, complete
200387	17	Front plate + door, complete
200389	19	Filter hatch complete
200392	13	Control panel
200400	73	Beam
200401	21	Drum, complete
200403	27	Drum, complete
200404	23	Drum with moisture sensor
200405	29	Drum with moisture sensor
200408	33	Motor
200409	35	Motor
200410	65	Connection unit
200413	39	Heating unit, electric
200414	41	Heating unit, electric
200415	43	Heating unit, electric
200416	67	Bracket - electric, complete
200417	71	Bracket - electric, complete
200419	47	Heating unit, gas
200420	51	Heating unit, gas
200421	55	Heating unit, gas
200422	49	Heating unit, town gas
200423	53	Heating unit, town gas
200424	57	Heating unit, steam
200427	61	Control unit
200431	75	Heat Pipes, complete
500002	37	Frequency converter
500181	83	Electronic coin meter
500270	25	Drum, complete



**T4290,T4530,T4650**

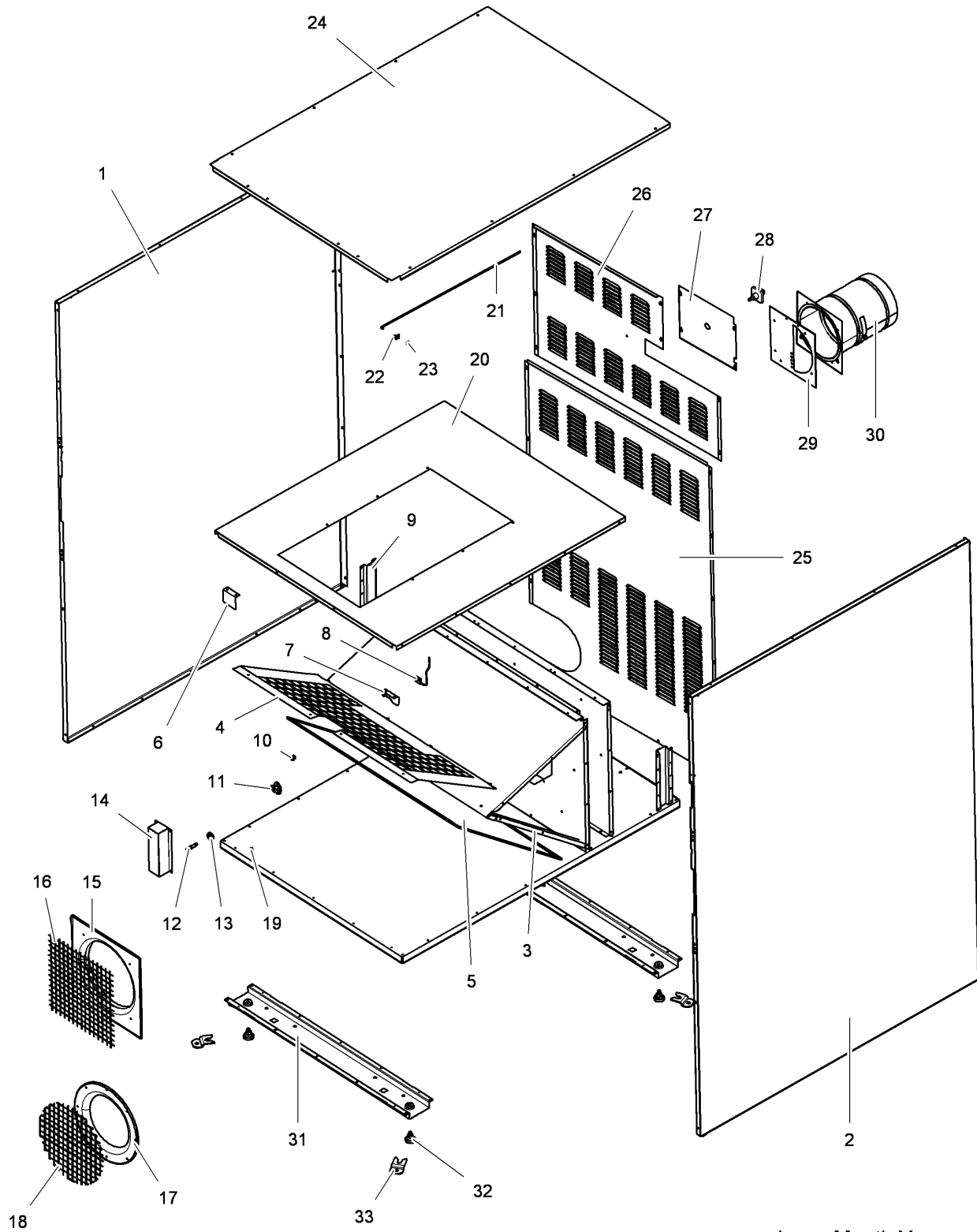
Table of contents	Innehållsförteckning	Page/Sida
*Cabinet complete	Kabinett, komplett	9
Control panel	Manöverpanel	13
Front plate + door, complete	Frontplåt + lucka, komplett	15
Front plate + door, complete	Frontplåt + lucka, komplett	17
Filter hatch complete	Filterlucka komplett	19
Drum, complete	Trumma, komplett	21
Drum with moisture sensor	Trumma med fuktighetsgivare	23
Drum, complete	Trumma, komplett	25
Drum, complete	Trumma, komplett	27
Drum with moisture sensor	Trumma med fuktighetsgivare	29
Motor	Motor	33
Motor	Motor	35
Frequency converter	Motorstyrning	37
Heating unit, electric	Värmeenhet, el	39
Heating unit, electric	Värmeenhet, el	41
Heating unit, electric	Värmeenhet, el	43
Heating unit, gas	Värmeenhet, gas	47
Heating unit, town gas	Värmeenhet, stadsgas	49
Heating unit, gas	Värmeenhet, gas	51
Heating unit, town gas	Värmeenhet, stadsgas	53
Heating unit, gas	Värmeenhet, gas	55
Heating unit, steam	Värmeenhet, ånga	57
Control unit	Automatenhet	61
*Connection unit	Anslutningsenhet	65
Bracket - electric, complete	Konsol - el, komplett	67
Bracket - electric, complete	Konsol - el, komplett	71
Beam	Balk	73
Heat Pipes, complete	Heat Pipes, komplett	75
Coin meter, complete	Myntmätare, komplett	81
*Electronic coin meter	Elektronisk myntmätare	83



20 03 84

Issue Month Year  
03 11 08



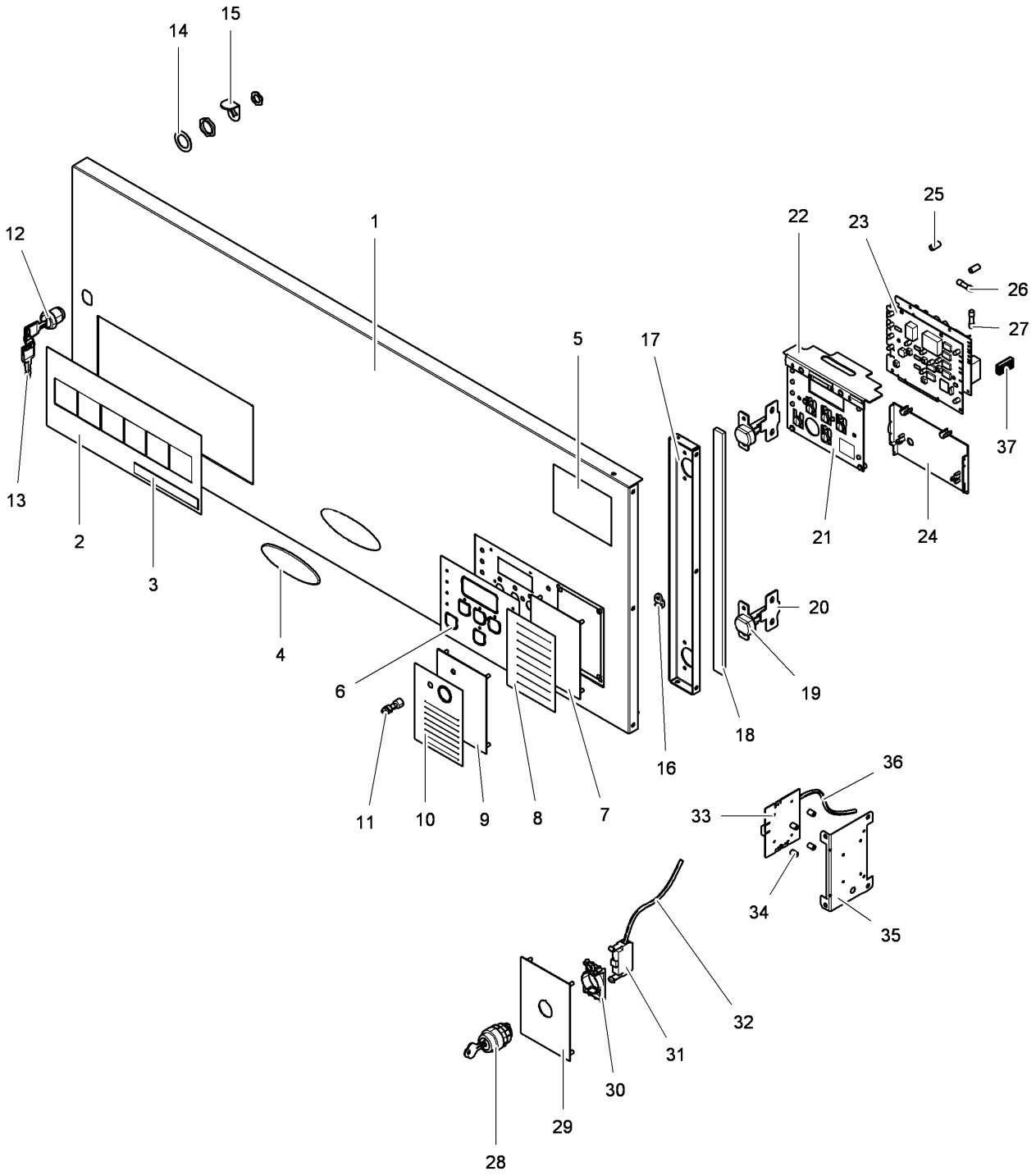


20 03 84

Issue Month Year  
03 11 08







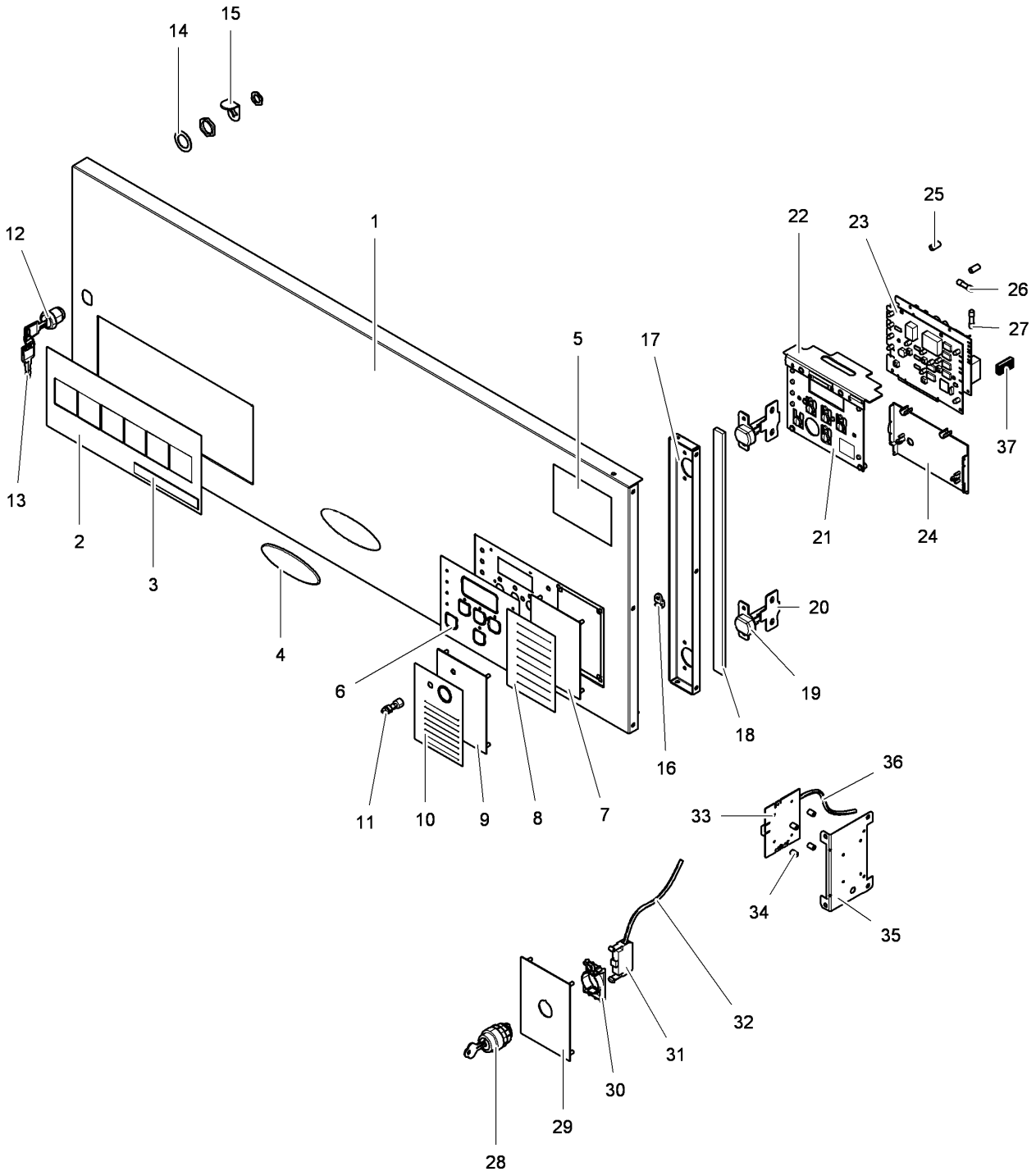
**T4290,T4530,T4650**

**Control panel**

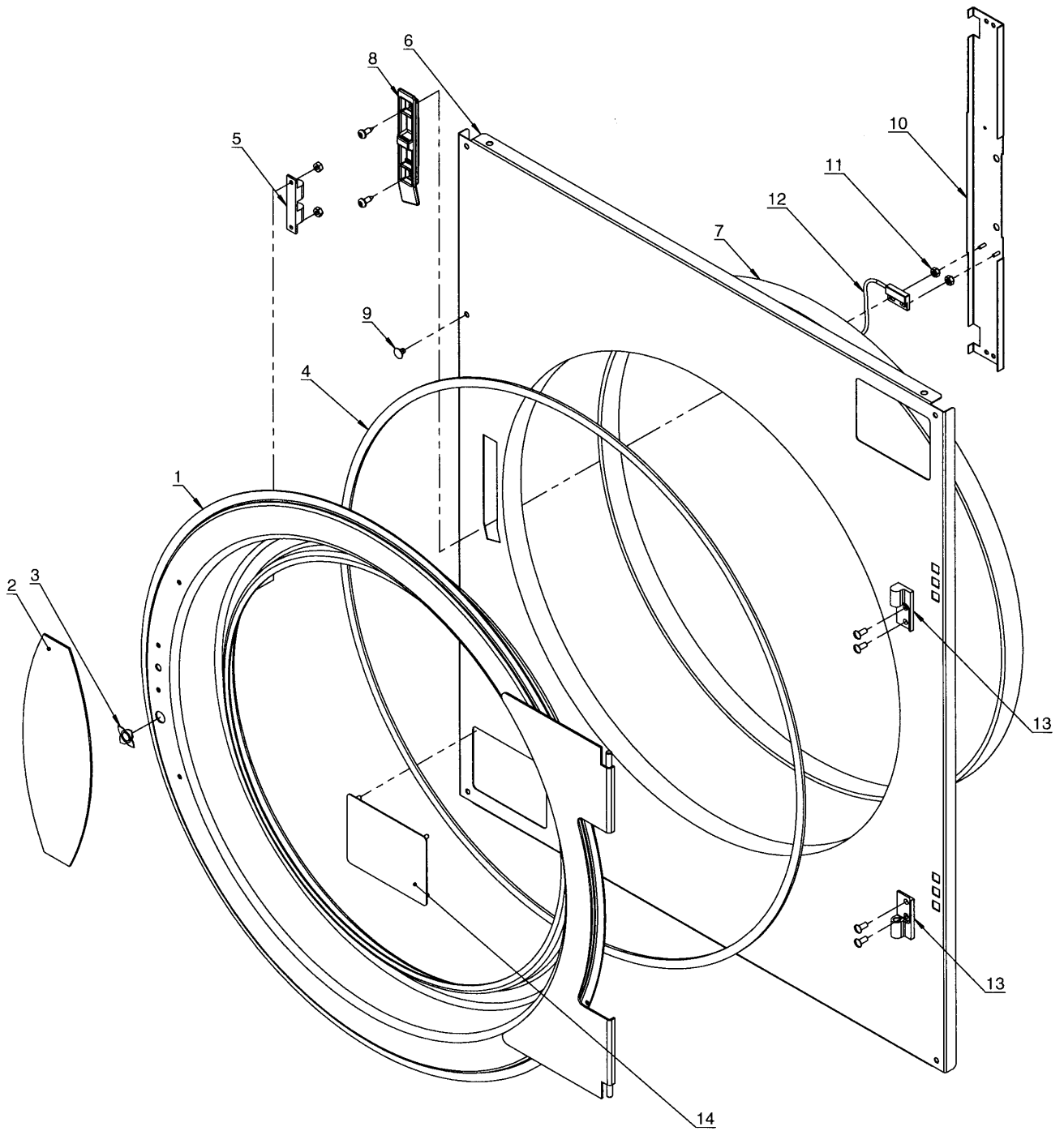
**Manöverpanel**

Illustration Issue Month Year  
Illustration Utgåva Månad År  
**200392/1 8 9 2010**

Item Pos.	Quantity Antal	Art.No Art.nr	Description	Benämning	Info Info	Notes Anmärkning
			T4290			
			T4530			
			T4650			
1	1	487 0939-05	Front panel	Frontpanel	3	White
	1	487 0939-20	Front panel	Frontpanel	3	Grey
	1	487 0939-55	Front panel	Frontpanel	3	Stainless
	1	487 0960-05	Front panel	Frontpanel	3	White
	1	487 0960-20	Front panel	Frontpanel	3	Grey
	1	487 0960-55	Front panel	Frontpanel	3	Stainless
2	1	487 2293-41	Instruction plate	Instruktionsskylt	3	Manual
	1	487 0911-01	Instruction plate	Instruktionsskylt	3	Payment
	1	487 0911-49	Instruction plate	Instruktionsskylt	3	USA Payment
	1	487 0911-00	Instruction plate	Instruktionsskylt	3	Japan Payment
3	1	487 0911-27	Type plate	Typskylt	3	T4290
	1	487 0911-30	Type plate	Typskylt	3	TD30
	1	487 0911-28	Type plate	Typskylt	3	T4530
	1	487 0911-31	Type plate	Typskylt	3	TD50
	1	487 0911-62	Type plate	Typskylt	3	TD60
	1	487 0911-21	Type plate	Typskylt	3	T4650
	1	487 0911-32	Type plate	Typskylt	3	TD75
	1	487 0911-63	Type plate	Typskylt	3	TD77
4	1	487 0911-19	Type plate	Typskylt	3	Neutral
	1	432 2620-12	Sign	Skylt	3	Electrolux
	1	432 2620-02	Sign	Skylt	3	Wascomat
5	1	487 1924-72	Sign	Skylt	3	USA RMC
6	1	487 2293-40	Operation sign	Betjeningsskylt	3	OPL
	1	487 0910-00	Operation sign	Betjeningsskylt	3	AHL/LM10
	1	487 0910-01	Operation sign	Betjeningsskylt	3	Payment
	1	487 0910-03	Operation sign	Betjeningsskylt	3	USA Payment
	1	487 0910-02	Operation sign	Betjeningsskylt	3	Japan Payment
7	1	487 2336-42	Cover plate	Täckplåt	3	Silvergrey
	1	487 0982-20	Cover plate	Täckplåt	3	Grey
8	1	487 0911-02	Program sign	Programskylt	3	OPL
9	1	487 0936-20	Cover plate	Täckplåt	3	Gas
10	1	487 0911-22	Program sign	Programskylt	3	Gas Reset
11	1	487 0510-30	Cable set	Ledningssats	3	Gas Reset
12	1	472 9927-04	Lock	Lås	3	Complete
	1	472 9927-05	Lock	Lås	3	Complete USA
13	1	487 1707-12	•Key	•Nyckel	3	
	1	487 1707-11	•Key	•Nyckel	3	USA
14	1	487 1875-00	•Lock washer	•Låsbricka	3	
15	1	487 0928-01	•Lock catch	•Låshake	3	
16	1	488 7300-06	Bracket	Hållare	3	
17	1	487 0942-01	Bracket	Konsol	3	
	1	487 0945-01	Bracket	Konsol	3	
18	1	490 3740-01	Sealing strip	Tätninglist	3	Per 1m
	1	490 3740-01	Sealing strip	Tätninglist	3	Per 1m
19	2	487 0909-01	Hinge	Gångjärn	3	
20	2	487 0908-01	Assembly plate	Monteringsplåt	3	
21	1	487 2307-33	Spacer plate	Distansplåt	3	Plastic
22	1	487 2300-46	Cover	Avskärmning	3	Plastic
23	1	472 9920-10	Printed circuit board	Kretskort	1	Only for the swedish market
	1	472 9920-12	Printed circuit board	Kretskort	1	
	1	472 9920-11	Printed circuit board	Kretskort	1	USA
24	1	487 2307-53	•Spacer	•Distans	1	Plastic
25	2	487 0281-16	•Spacer sleeve	•Distanshylla	1	
26	1	471 8750-18	Precision fuse	Finsäkkring	1	1AT
27	1	471 8750-17	Precision fuse	Finsäkkring	1	630mAT







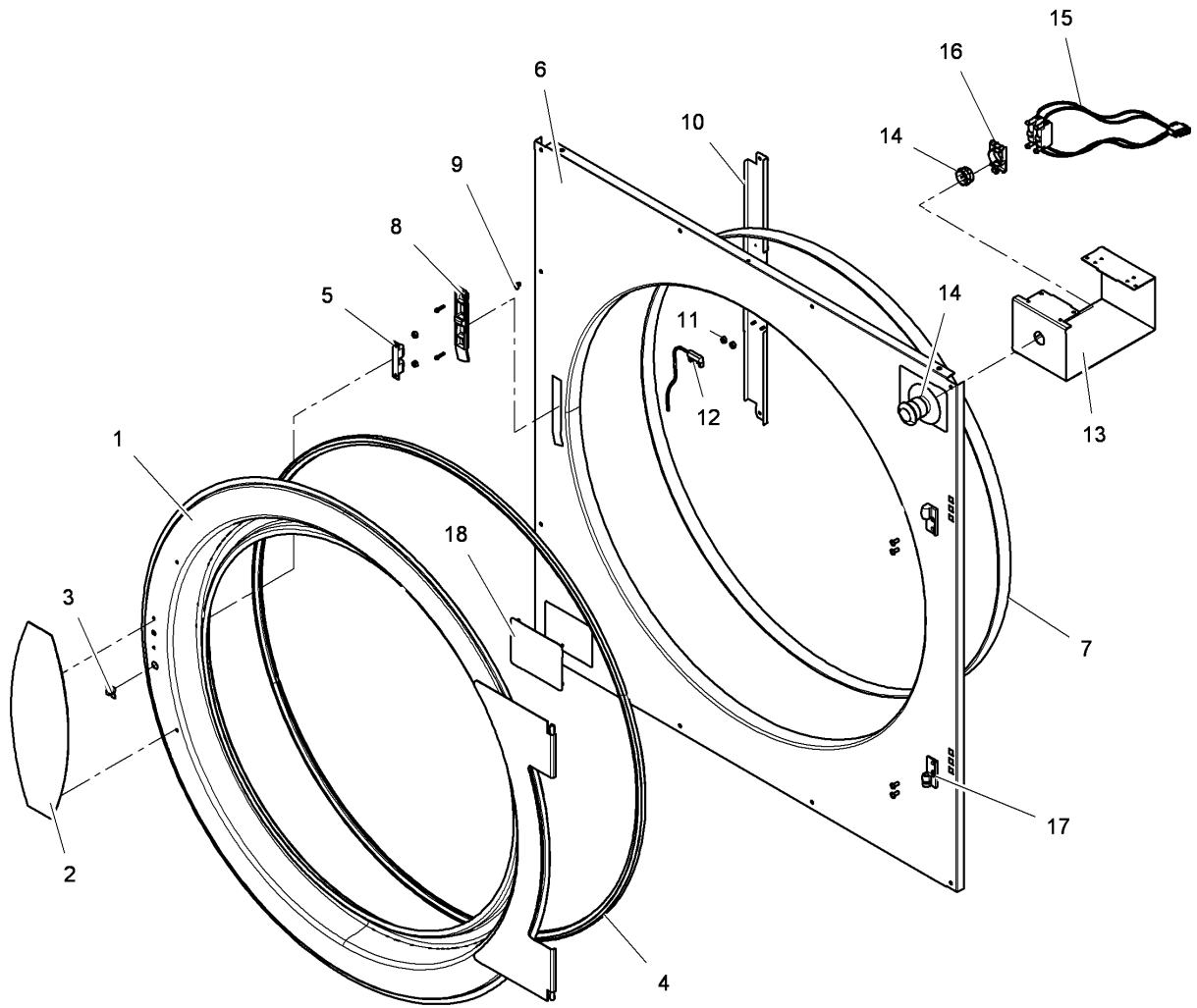
20 03 86

Issue Month Year		
04	06	07

**T4290****Front plate + door, complete****Frontplåt + lucka, komplett**

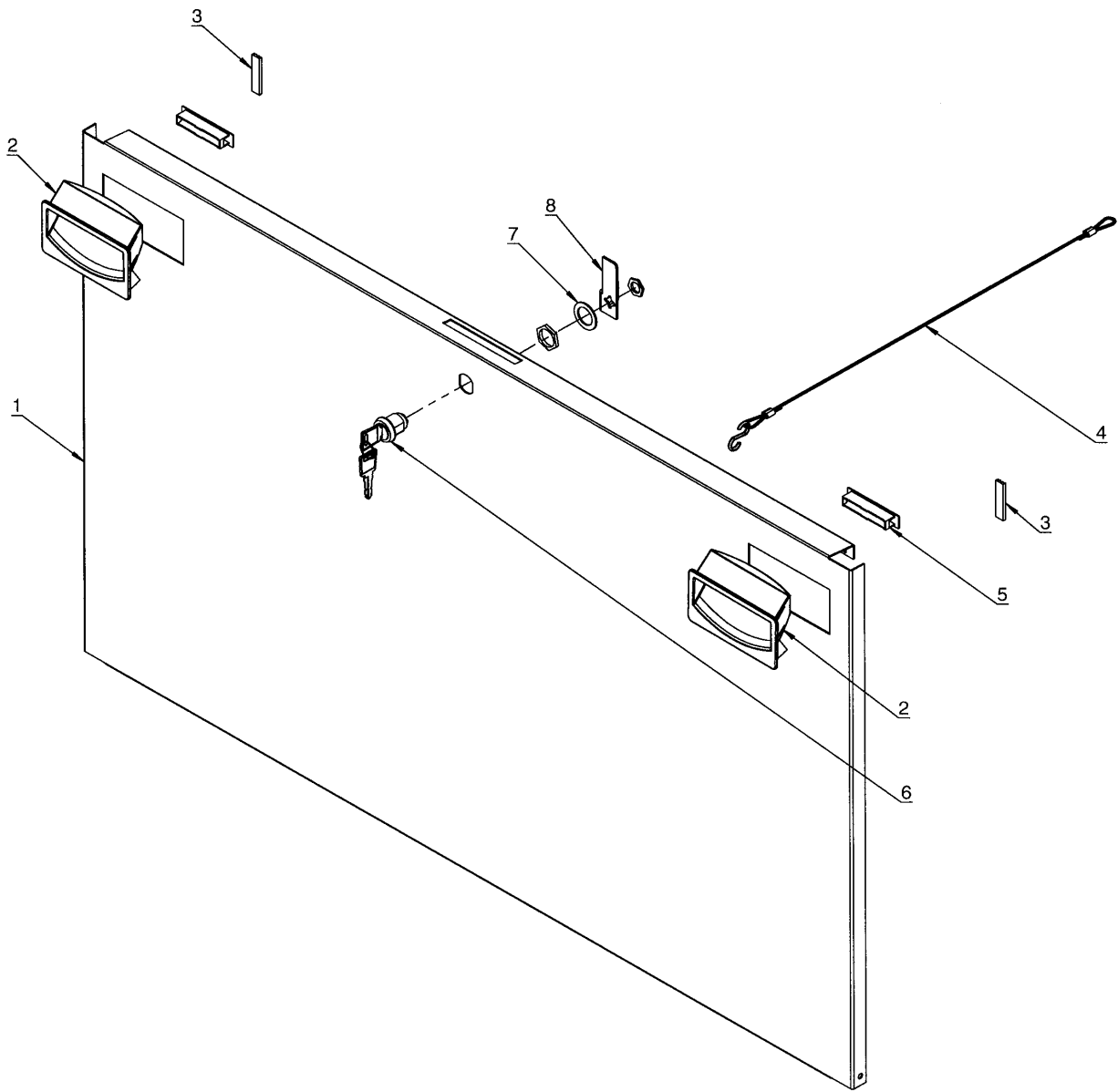
Illustration	Issue	Month	Year
Illustration	Utgåva	Månad	År
<b>200386/4</b>	<b>5</b>	<b>4</b>	<b>2009</b>

Item Pos.	Qua. Ant.	Art.No Art.nr	Description	Benämning	Info Info	Notes Anmärkning
1	1	487 0947-01	Door	Lucka	3	Complete
2	1	487 0934-25	•Handle	•Handtag	3	Dark grey
3	1	487 2300-18	•Magnet	•Magnet	3	
4	1	487 2200-31	•Door gasket	•Luckpackning	1	Black
5	1	487 1818-25	•Snap catch	•Snaplås	3	Brass
6	1	487 0285-58	Reversible front, manual	Vändbar front, manuell	3	White Manual
	1	487 2337-20	Front plate, complete	Frontplåt, komplett	3	Blue wave Manual
	1	487 2337-55	Front plate, complete	Frontplåt, komplett	3	Stainless Manual
	1	487 0285-64	Reversible front with coin	Vänbar front, mynt	3	White Coin
	1	487 2337-30	Front plate, complete	Frontplåt, komplett	3	Blue wave Coin
	1	487 2337-65	Front plate, complete	Frontplåt, komplett	3	Stainless Coin
7	1	487 1756-23	•Seal	•Tätning	1	L=1828mm
8	1	487 2307-20	Locking unit	Låsenhet	3	
9	8	487 2317-75	Plug	Plugg	3	Grey
10	1	487 0511-25	Bracket	Hållare	3	-03290/101589
	1	487 0511-25	Bracket	Hållare	3	-63290/300165
	1	487 0526-01	Bracket	Hållare	3	03290/101590-
	1	487 0526-01	Bracket	Hållare	3	63290/300166-
11	2	487 1831-03	Nut	Mutter	3	M4
12	1	487 0274-49	Magnetic switch	Magnetbrytare	1	
13	1	487 3390-02	Hinge	Gångjärn	3	Complete
14	1	487 1875-05	Cover plate	Täckplåt	3	White
	1	487 1875-27	Cover plate	Täckplåt	3	Grey
	1	487 1875-50	Cover plate	Täckplåt	3	Stainless









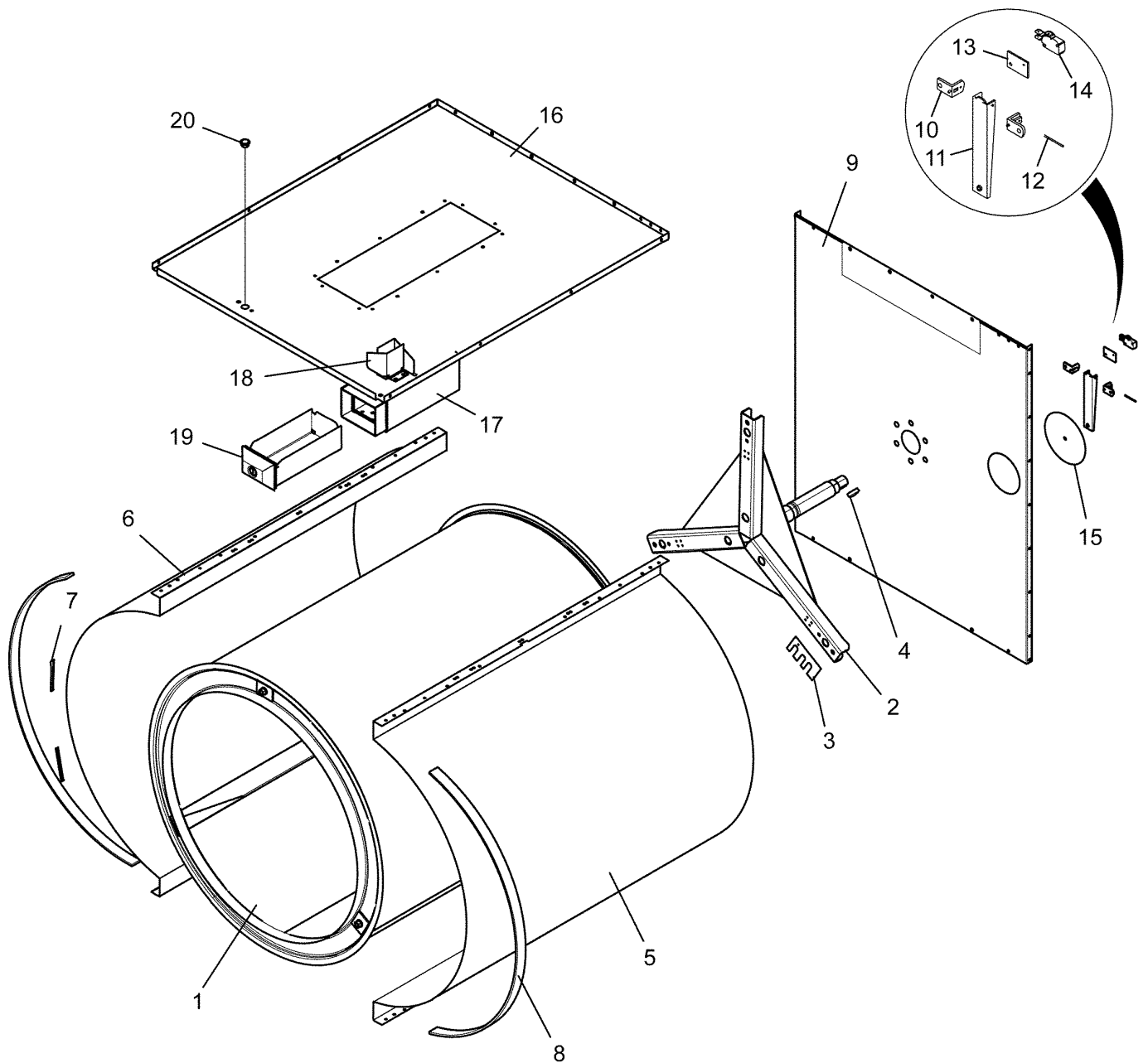
**T4290,T4530,T4650**

**Filter hatch complete**

**Filterlucka komplett**

Illustration Issue Month Year  
Illustration Utgåva Månad År  
**200389/1 6 8 2008**

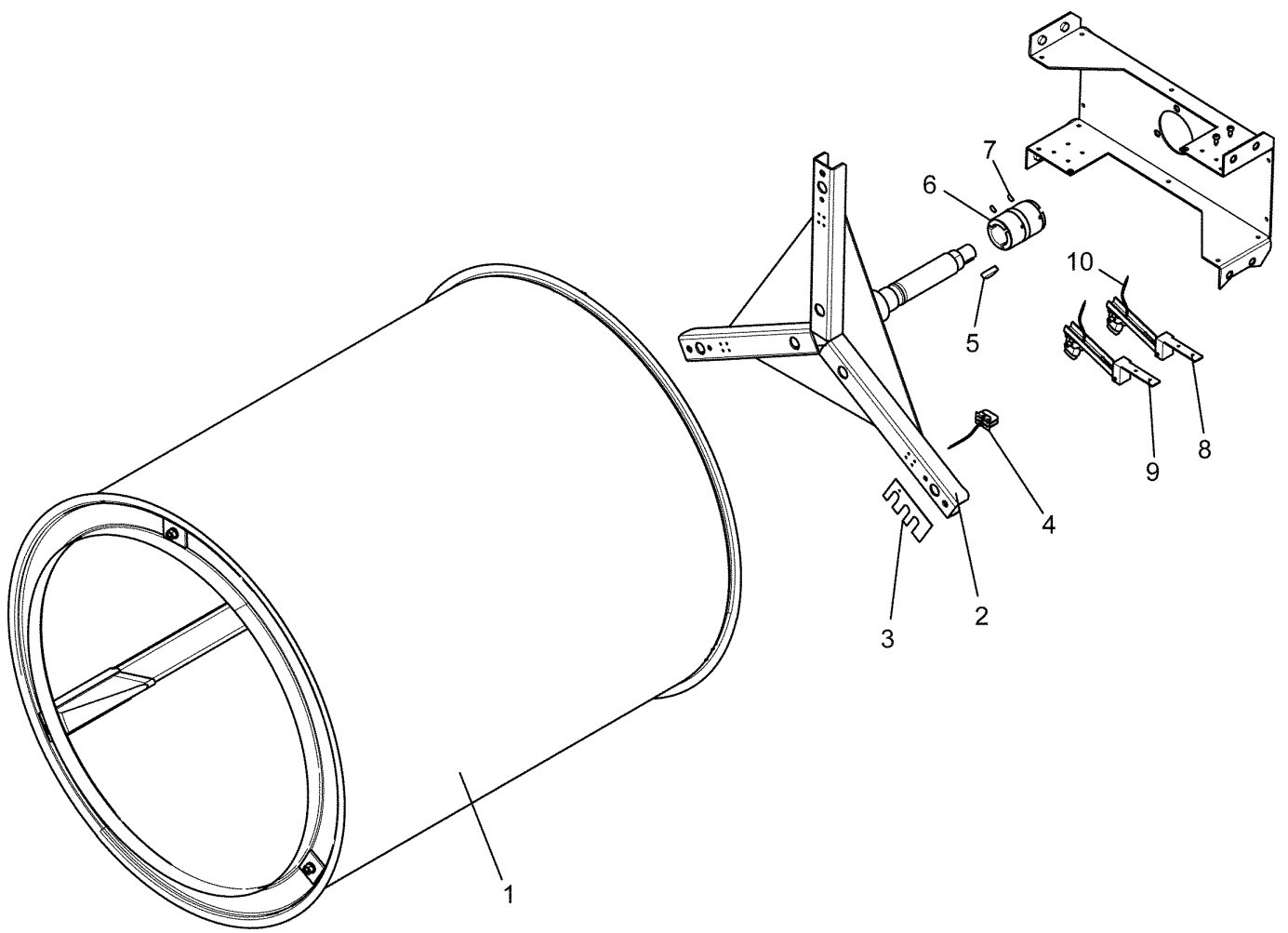
Item Pos.	Quantity Antal	Art.No Art.nr	Description	Benämning	Info Info	Notes Anmärkning	
<b>1</b>	T4290						
	T4530						
	T4650						
	1	1	<b>487 0523-40</b>	Filter hatch without lock	Filterlucka utan lås	3	Grey Complete
	1	1	<b>487 0523-45</b>	Filter hatch without lock	Filterlucka utan lås	3	Stainless Complete
	1	1	<b>487 0523-65</b>	Filter hatch without lock	Filterlucka utan lås	3	White Complete
		1	<b>487 0523-61</b>	Filter hatch without lock	Filterlucka utan lås	3	Grey Complete
		1	<b>487 0523-60</b>	Filter hatch without lock	Filterlucka utan lås	3	Stainless Complete
		1	<b>487 0523-85</b>	Filter hatch without lock	Filterlucka utan lås	3	White Complete
	1	1	<b>487 0523-50</b>	Filter hatch with lock	Filterlucka med lås	3	Grey Complete
	1	1	<b>487 0523-55</b>	Filter hatch with lock	Filterlucka med lås	3	Stainless Complete
	1	1	<b>487 0523-75</b>	Filter hatch with lock	Filterlucka med lås	3	White Complete
		1	<b>487 0523-71</b>	Filter hatch with lock	Filterlucka med lås	3	Grey Complete
		1	<b>487 0523-70</b>	Filter hatch with lock	Filterlucka med lås	3	Stainless Complete
		1	<b>487 0523-95</b>	Filter hatch with lock	Filterlucka med lås	3	White Complete
	<b>2</b>	2	<b>487 0906-01</b>	•Handle	•Handtag	3	
	<b>3</b>	1	<b>647 1209-42</b>	•Sealing strip	•Tätninglist	3	100mm
	<b>4</b>	1	<b>487 2219-11</b>	•Steel wire	•Stålwire	3	Complete
<b>5</b>	2	<b>487 1510-88</b>	•Magnetic lock	•Magnetlås	3		
<b>6</b>	1	<b>487 1946-53</b>	•Lock	•Lås	3	Complete With key	
	1	<b>487 1707-09</b>	•Key	•Nyckel	3		
<b>7</b>	1	<b>487 1875-00</b>	•Lock washer	•Låsbricka	3		
<b>8</b>	1	<b>487 1756-33</b>	•Lock catch	•Låshake	3		



**T4290****Drum, complete****Trumma, komplett**

Illustration	Issue	Month	Year
Illustration	Utgåva	Månad	År
<b>200401/2</b>	<b>6</b>	<b>6</b>	<b>2010</b>

Item Pos.	Qua. Ant.	Art.No Art.nr	Description	Benämning	Info Info	Notes Anmärkning
1	1	471 1765-57	Drum with shaft cross	Trumma med axelkors	3	Galvanized
	1	471 1765-58	Drum with shaft cross	Trumma med axelkors	3	Stainless
2	1	487 0149-10	•Shaft cross	•Axelkors	3	
3	1	487 2193-01	•Under lay	•Underlägg	3	0,7mm
	1	487 1756-01	•Under lay	•Underlägg	3	1,0mm
	1	487 2193-02	•Under lay	•Underlägg	3	1,2mm
	1	487 1756-02	•Under lay	•Underlägg	3	1,5mm
4	1	487 0151-89	Wedge	Kil	3	8X7X27,3mm
5	1	487 0511-29	Casing	Höjle	3	Right
6	1	487 0511-32	Casing	Höjle	3	Left
7	4	487 2290-92	Plastic profile	Plastprofil	3	80mm
8	2	487 0281-71	Sealing strip	Tätninglist	1	640x45x5mm
9	1	487 1694-28	Rear panel	Bakre plåt	3	
10	2	472 7308-01	Bracket	Hållare	3	
11	1	472 7307-01	Arm	Arm	3	
12	1	471 7903-03	Shaft	Axel	3	
13	2	471 2068-48	Insulation	Isolering	3	
14	1	487 1897-05	Microswitch	Mikrobrytare	1	
15	1	471 8502-18	Disc	Skiva	3	D=123,5
16	1	487 1701-07	Bottom plate	Bottenplåt	3	
17	1	487 1756-20	Coin box	Myntbox	3	Silvergrey -63290/301455
	1	432 2230-01	Coin box	Myntbox	3	63290/301456-
18	2	487 1763-08	Coin meter accessory	Mynttillsats	3	Müller
19	1	487 1694-92	Coin box	Myntlåda	3	-63290/301455
	1	487 1702-69	Coin box	Myntlåda	3	Japan -63290/301455
	1	432 2233-02	Coin box	Myntlåda	3	63290/301456-
20	1	762 1137-10	Cable gland	Kabelgenomföring	3	Ø16



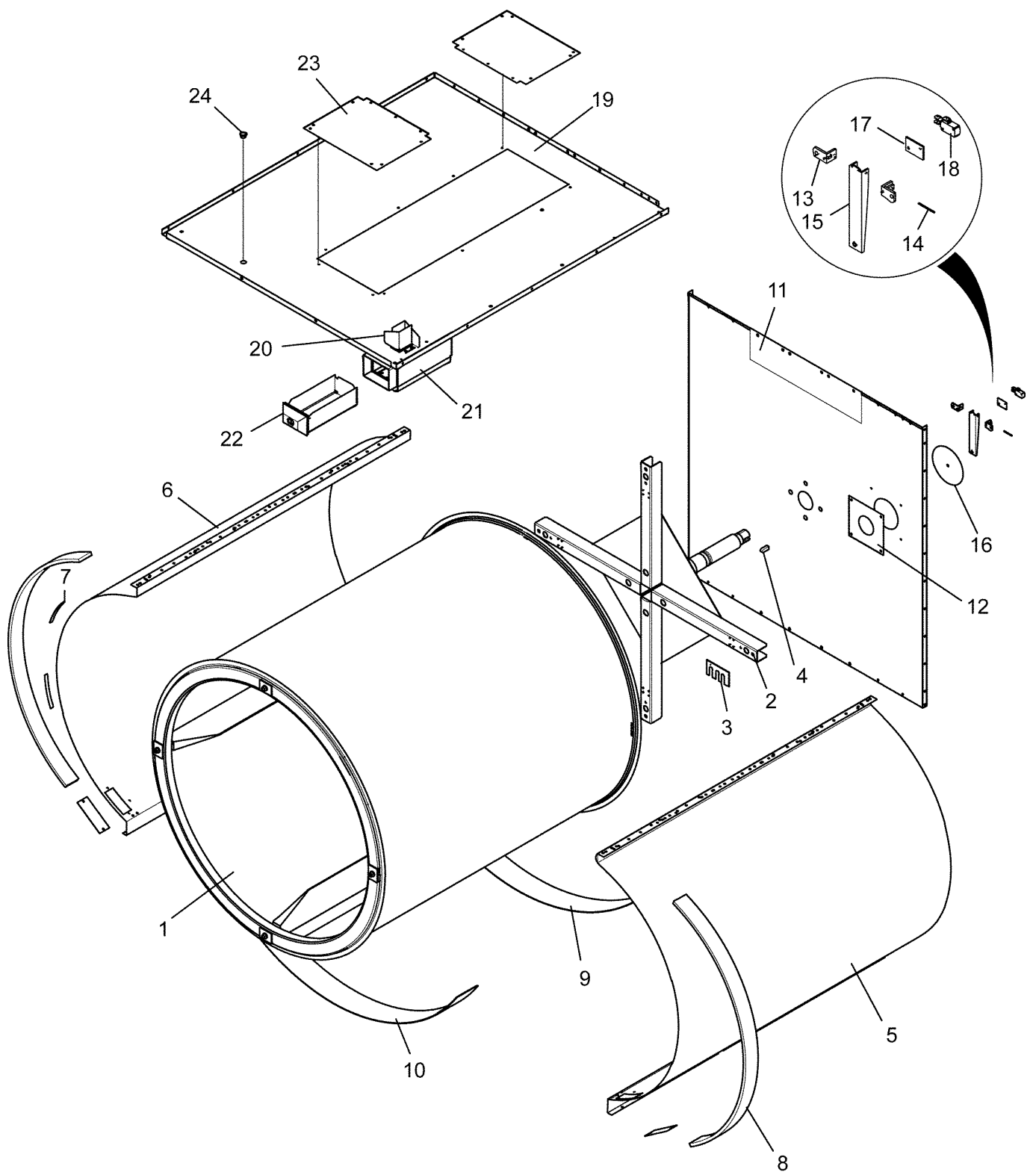
**T4290**

**Drum with moisture sensor**

**Trumma med fuktighetsgivare**

Illustration	Issue	Month	Year
Illustration	Utgåva	Månad	År
<b>200404/2</b>	<b>5</b>	<b>4</b>	<b>2010</b>

Item Pos.	Qua. Ant.	Art.No Art.nr	Description	Benämning	Info Info	Notes Anmärkning
<b>1</b>	1	<b>471 1764-32</b>	Drum with shaft cross	Trumma med axelkors	3	Galvanized
	1	<b>471 1764-33</b>	Drum with shaft cross	Trumma med axelkors	3	Stainless
	1	<b>471 1765-61</b>	Drum with shaft cross	Trumma med axelkors	3	Galvanized USA
	1	<b>471 1765-62</b>	Drum with shaft cross	Trumma med axelkors	3	Stainless USA
<b>2</b>	3	<b>487 2299-45</b>	•Cable set	•Ledningssats	3	Lifter
	1	<b>487 0149-12</b>	•Shaft cross	•Axelkors	3	
<b>3</b>	1	<b>487 2193-01</b>	•Under lay	•Underlägg	3	0,7mm
	1	<b>487 1756-01</b>	•Under lay	•Underlägg	3	1,0mm
	1	<b>487 2193-02</b>	•Under lay	•Underlägg	3	1,2mm
	1	<b>487 1756-02</b>	•Under lay	•Underlägg	3	1,5mm
<b>4</b>	1	<b>487 1898-43</b>	•Cable set	•Ledningssats	3	
<b>5</b>	1	<b>487 0151-89</b>	Wedge	Kil	3	8X7X27,3mm
<b>6</b>	1	<b>487 1870-00</b>	Sensor	Sensor	3	Complete
<b>7</b>	3	<b>728 5289-00</b>	•Screw	•Skruv	3	M4x10
<b>8</b>	1	<b>487 0101-98</b>	Sensor	Sensor	1	Complete Right
<b>9</b>	1	<b>487 0101-97</b>	Sensor	Sensor	1	Complete Left
<b>10</b>	1	<b>487 0510-43</b>	Cable set	Ledningssats	3	

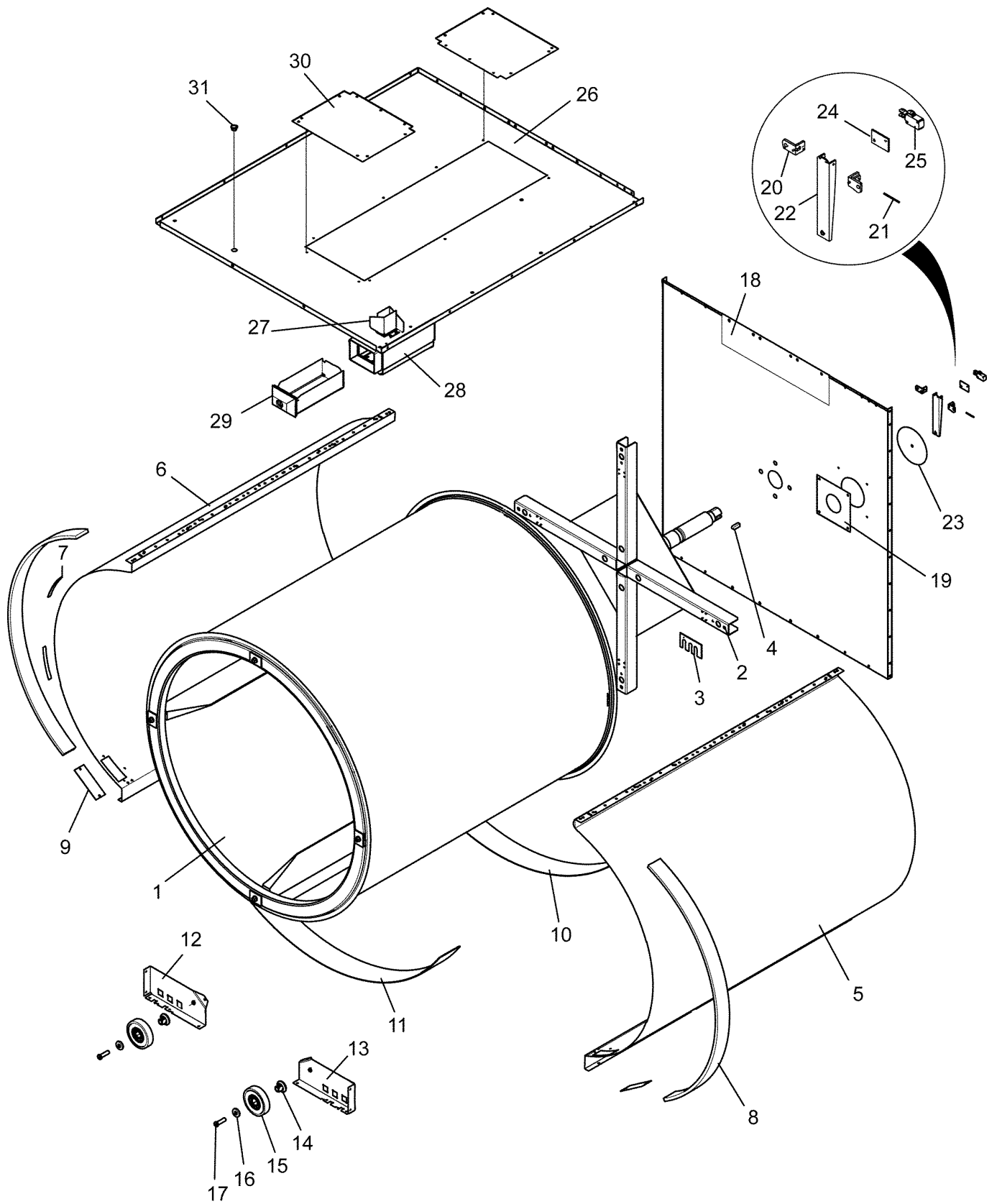




**T4530****Drum, complete****Trumma, komplett**

Illustration	Issue	Month	Year
Illustration	Utgåva	Månad	År
<b>500270</b>	<b>1</b>	<b>2</b>	<b>2012</b>

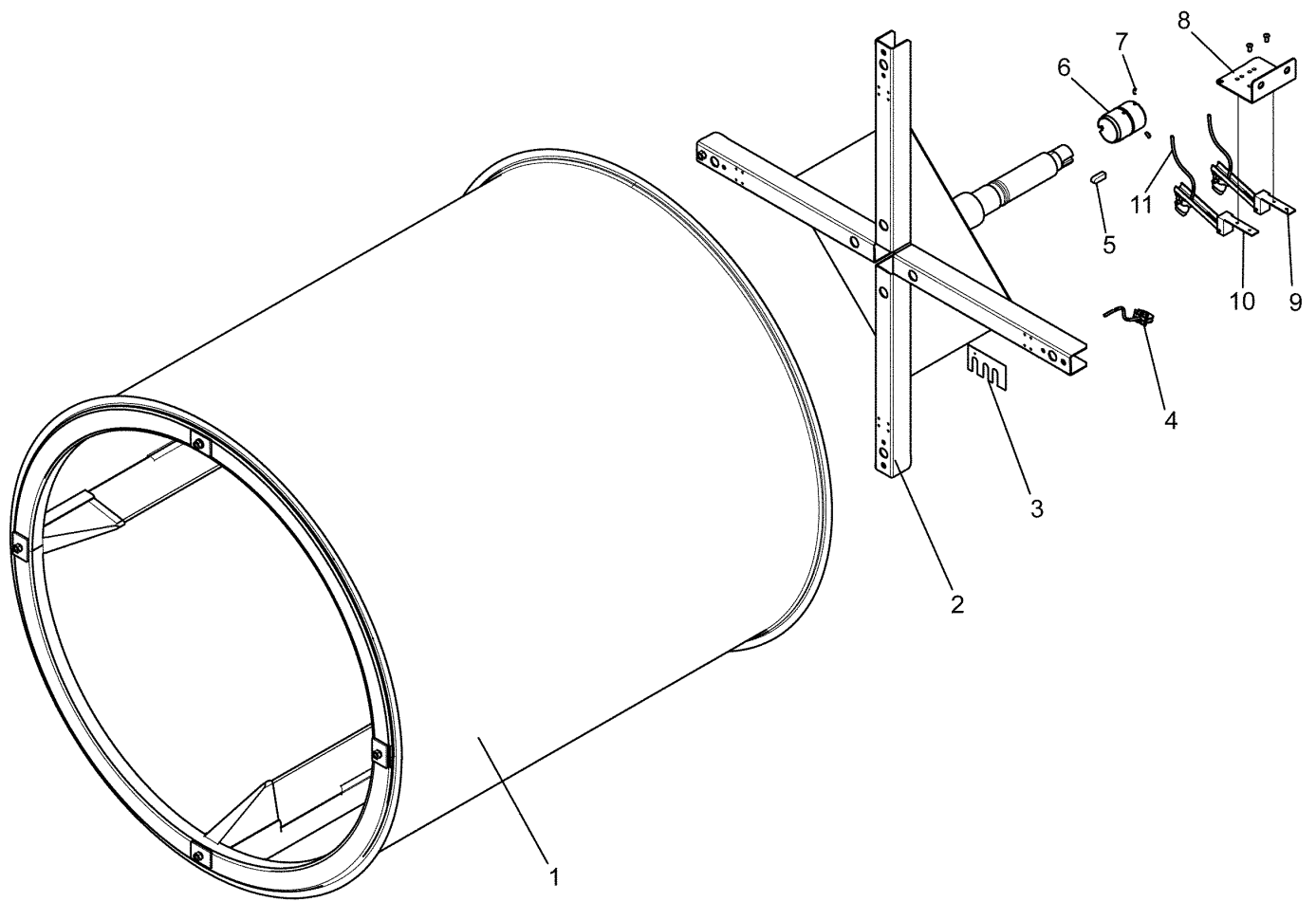
Item Pos.	Qua. Ant.	Art.No Art.nr	Description	Benämning	Info Info	Notes Anmärkning
1	1	471 1765-25	Drum with shaft cross	Trumma med axelkors	3	Galvanized
	1	471 1765-26	Drum with shaft cross	Trumma med axelkors	3	Stainless
2	1	487 0150-10	•Shaft cross	•Axelkors	3	
3	1	487 2193-01	•Under lay	•Underlägg	3	0,7mm
	1	487 1756-01	•Under lay	•Underlägg	3	1,0mm
	1	487 2193-02	•Under lay	•Underlägg	3	1,2mm
	1	487 1756-02	•Under lay	•Underlägg	3	1,5mm
4	1	487 0151-15	Wedge	Kil	3	
5	1	487 0511-31	Casing	Höjle	3	Right
6	1	487 0511-30	Casing	Höjle	3	Left
7	4	487 2290-92	Plastic profile	Plastprofil	3	80mm
8	1	487 1695-92	Cover plate	Täckplåt	3	Foremost
9	1	487 1695-91	Cover plate	Täckplåt	3	Hindmost
10	2	487 0281-71	Sealing strip	Tätninglist	1	640x45x5mm
11	1	487 1820-45	Rear panel	Bakre plåt	3	
12	1	487 1831-13	Air reducing plate	Dämpersplåt	3	Gas
13	2	472 7308-01	Bracket	Hållare	3	
14	1	471 7903-03	Shaft	Axel	3	
15	1	472 7307-01	Arm	Arm	3	
16	1	471 8502-18	Disc	Skiva	3	D=123,5
17	1	471 2068-48	Insulation	Isolering	3	
18	1	487 1897-05	Microswitch	Mikrobrytare	1	
19	1	487 1695-64	Bottom plate	Bottenplåt	3	
20	1	487 1763-08	Coin meter accessory	Mynttillsats	3	Müller
21	1	487 1756-20	Coin box	Myntbox	3	Silvergrey -60500/104998
	1	432 2230-01	Coin box	Myntbox	3	60500/104999-
22	1	487 1694-92	Coin box	Myntlåda	3	-60500/104998
	1	487 1702-69	Coin box	Myntlåda	3	Japan -60500/104998
	1	432 2233-02	Coin box	Myntlåda	3	60500/104999-
23	1	487 1781-23	Air reducing plate	Dämpersplåt	3	
24	1	762 1137-10	Cable gland	Kabelgenomföring	3	Ø16



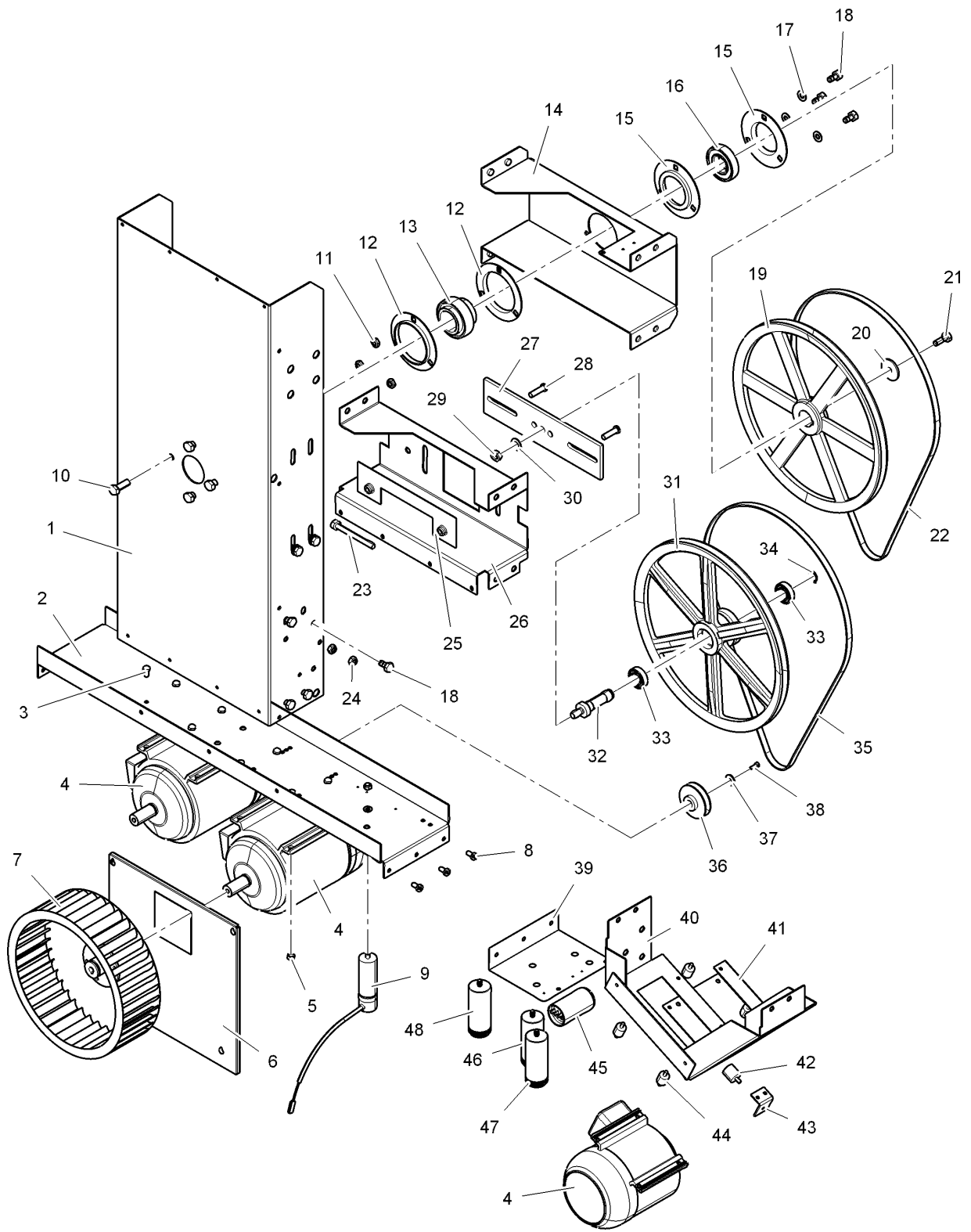
**T4650****Drum, complete****Trumma, komplett**

Illustration	Issue	Month	Year
Illustration	Utgåva	Månad	År
<b>200403/2</b>	<b>6</b>	<b>6</b>	<b>2010</b>

Item Pos.	Qua. Ant.	Art.No Art.nr	Description	Benämning	Info Info	Notes Anmärkning
<b>1</b>	1	<b>471 1765-49</b>	Drum with shaft cross	Trumma med axelkors	3	Galvanized
	1	<b>471 1765-50</b>	Drum with shaft cross	Trumma med axelkors	3	Stainless
<b>2</b>	1	<b>487 0150-10</b>	•Shaft cross	•Axelkors	3	
<b>3</b>	1	<b>487 2193-01</b>	•Under lay	•Underlägg	3	0,7mm
	1	<b>487 1756-01</b>	•Under lay	•Underlägg	3	1,0mm
	1	<b>487 2193-02</b>	•Under lay	•Underlägg	3	1,2mm
	1	<b>487 1756-02</b>	•Under lay	•Underlägg	3	1,5mm
<b>4</b>	1	<b>487 0151-15</b>	Wedge	Kil	3	
<b>5</b>	1	<b>487 0511-23</b>	Casing	Höjle	3	Right
<b>6</b>	1	<b>487 0511-24</b>	Casing	Höjle	3	Left
<b>7</b>	4	<b>487 2290-92</b>	Plastic profile	Plastprofil	3	80mm
<b>8</b>	1	<b>487 1695-92</b>	Cover plate	Täckplåt	3	Foremost
<b>9</b>	2	<b>487 1821-03</b>	Cover plate	Täckplåt	3	
<b>10</b>	1	<b>487 1695-91</b>	Cover plate	Täckplåt	3	Hindmost
<b>11</b>	2	<b>487 0281-71</b>	Sealing strip	Tätninglist	1	640x45x5mm
<b>12</b>	1	<b>487 2280-86</b>	Support roller	Stödrulle	3	Left Complete
<b>13</b>	1	<b>487 2280-87</b>	Support roller	Stödrulle	3	Right Complete
<b>14</b>	2	<b>487 2280-60</b>	•Shaft	•Axel	3	
<b>15</b>	2	<b>487 1376-07</b>	•Support roller	•Stödrulle	3	
<b>16</b>	2	<b>487 2280-61</b>	•Disc	•Skiva	3	Ø25xØ10
<b>17</b>	2	<b>725 2497-51</b>	•Screw	•Skruv	3	M10X35
<b>18</b>	1	<b>487 2280-65</b>	Rear panel	Bakre plåt	3	
<b>19</b>	1	<b>487 1831-13</b>	Air reducing plate	Dämpersplåt	3	Gas
<b>20</b>	2	<b>472 7308-01</b>	Bracket	Hållare	3	
<b>21</b>	1	<b>471 7903-03</b>	Shaft	Axel	3	
<b>22</b>	1	<b>472 7307-01</b>	Arm	Arm	3	
<b>23</b>	1	<b>471 8502-18</b>	Disc	Skiva	3	D=123,5
<b>24</b>	1	<b>471 2068-48</b>	Insulation	Isolering	3	
<b>25</b>	1	<b>487 1897-05</b>	Microswitch	Mikrobrytare	1	
<b>26</b>	1	<b>487 1820-64</b>	Bottom plate	Bottenplåt	3	
<b>27</b>	1	<b>487 1763-08</b>	Coin meter accessory	Mynttillsats	3	Müller
<b>28</b>	1	<b>487 1756-20</b>	Coin box	Myntbox	3	Silvergry -60750/103824
	1	<b>432 2230-01</b>	Coin box	Myntbox	3	60750/103825-
<b>29</b>	1	<b>487 1694-92</b>	Coin box	Myntlåda	3	-60750/103824
	1	<b>487 1702-69</b>	Coin box	Myntlåda	3	Japan -60750/103824
	1	<b>432 2233-02</b>	Coin box	Myntlåda	3	60750/103825-
<b>30</b>	2	<b>487 1781-23</b>	Air reducing plate	Dämpersplåt	3	El 30kW
	1	<b>487 1831-72</b>	Air reducing plate	Dämpersplåt	3	Steam
<b>31</b>	1	<b>762 1137-10</b>	Cable gland	Kabelgenomföring	3	Ø16







20 04 08

Issue Month Year  
05 01 10

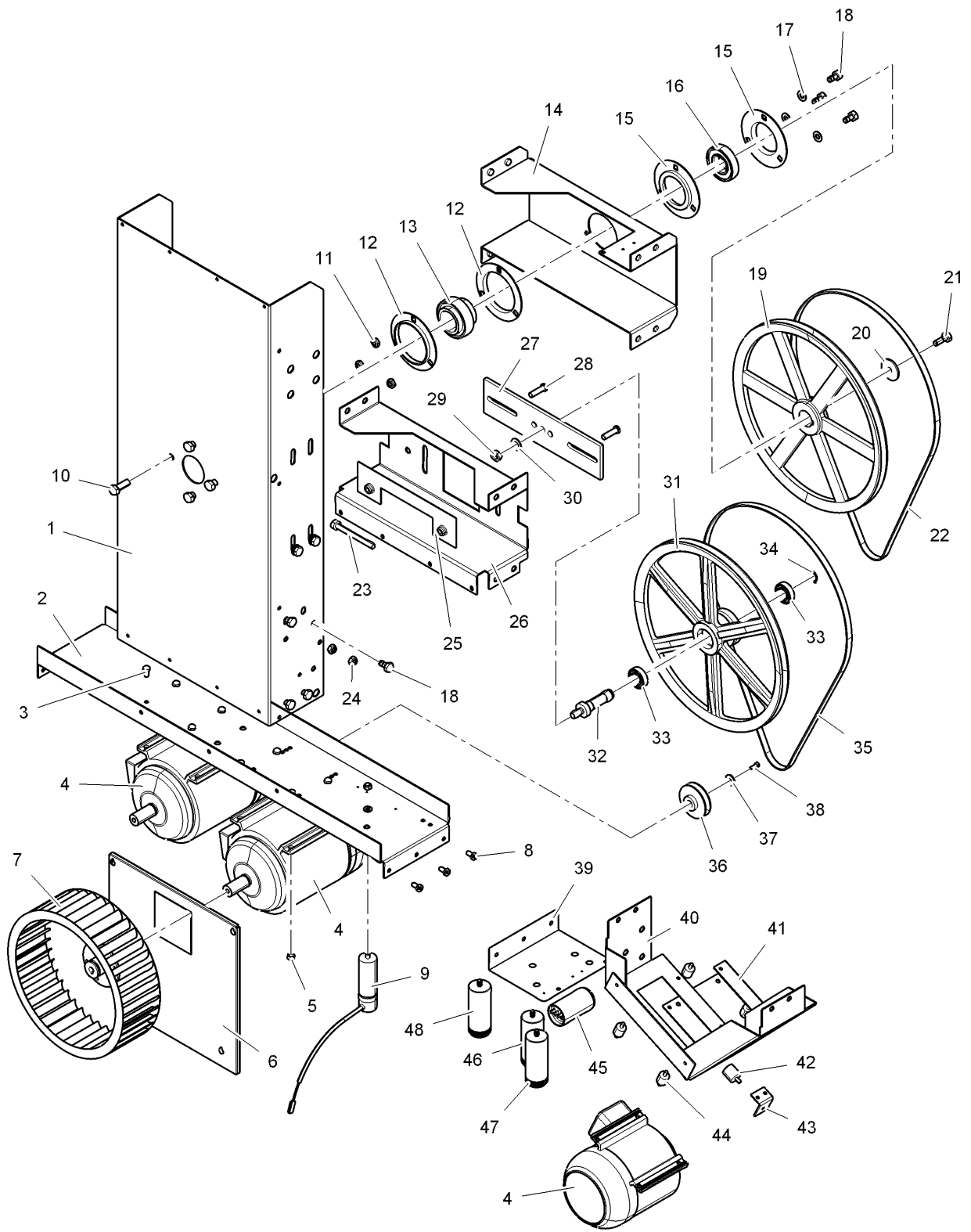
**T4290,T4530**

**Motor**

**Motor**

Illustration Issue Month Year  
Illustration Utgåva Månad År  
**200408/1 9 1 2010**

Item Pos.	Quantity Antal	Art.No Art.nr	Description	Benämning	Info Info	Notes Anmärkning
			T4290			
			T4530			
1	1	487 1763-84	Column	Kolonn	3	
	1	487 1763-02	Column	Kolonn	3	
2	1	487 1763-83	Motor suspension unit	Motorupphängning	3	
	1	487 1763-01	Motor bracket	Motorkonsol	3	1AC
	1	487 2368-35	Motor bracket	Motorkonsol	3	1AC, with reversing
	1	487 2368-35	Motor bracket	Motorkonsol	3	3AC
3	8	725 2372-51	Screw	Skruv	3	M6X25
	8	725 2370-51	Screw	Skruv	3	M6X20
4	Rq	487 0274-07	Motor	Motor	1	230-240V 1AC
	Rq	487 0274-08	Motor	Motor	1	120V 1AC 60Hz
	1	487 0510-50	Cable set	Ledningssats	3	120-240V 1AC
	1	490 3500-05	Cable set	Ledningssats	3	120-240V 1AC, with reversing
	Rq	487 0274-01	Motor	Motor	1	200-480V 3AC
	1	487 0510-51	Cable set	Ledningssats	3	200-240V 3AC
	1	487 0510-52	Cable set	Ledningssats	3	400-480V 3AC
	1	487 0510-53	Cable set	Ledningssats	3	208-240V 3AC, with reversing
	1	487 0510-54	Cable set	Ledningssats	3	400-480V 3AC, with reversing
	Rq	487 0274-11	Motor	Motor	1	230-240V 1AC
	1	487 0510-55	Cable set	Ledningssats	3	230-240V 1AC
	1	490 3500-05	Cable set	Ledningssats	3	120-240V 1AC, with reversing
	Rq	487 0274-00	Motor	Motor	1	120V 1AC 60Hz
	Rq	487 0274-02	Motor	Motor	1	208-240V 1AC 60Hz
	1	487 0510-58	Cable set	Ledningssats	3	120-240V 1AC
	1	490 3500-05	Cable set	Ledningssats	3	120-240V 1AC, with reversing
	Rq	487 0274-01	Motor	Motor	1	200-480V 3AC
	1	487 0510-56	Cable set	Ledningssats	3	200-240V 3AC
	1	487 0510-57	Cable set	Ledningssats	3	400-480V 3AC
5	8	732 2116-01	Locking nut	Låsmutter	3	M6
6	1	487 1694-85	Flange	Fläns	3	
	1	487 1695-87	Flange	Fläns	3	
7	1	487 1976-71	Fan wheel	Fläkthjul	3	Ø225
	1	472 9927-01	Fan wheel	Fläkthjul	3	Ø315
	1	487 1976-73	Fan wheel	Fläkthjul	3	Ø280 120-208-240V 1AC
8	4	725 2449-51	Screw	Skruv	3	M8X16
	6	488 0150-16	Screw	Skruv	3	Hex.6 ang.hole raw1
9	Rq	487 0289-52	Capacitor	Kondensator	1	12µF
	Rq	487 1899-95	Capacitor	Kondensator	1	16µF
	Rq	471 9525-29	Capacitor	Kondensator	1	50µF 120V 1AC 60Hz
	Rq	487 1899-95	Capacitor	Kondensator	1	16µF 208-240V 1AC
10	3	725 2497-51	Screw	Skruv	3	M10X35
	4	725 2538-51	Screw	Skruv	3	M12X35
11	6	731 2320-01	Nut	Mutter	3	M10
12	1	487 1694-48	Bearing disc	Lagerskiva	3	
	1	487 1695-48	Bearing disc	Lagerskiva	3	
13	1	487 1694-49	Bearing	Lager	1	
	1	487 1695-49	Bearing	Lager	1	
14	1	487 1694-30	Schaft carrier	Axelhållare	3	
	1	487 1695-30	Schaft carrier	Axelhållare	3	
15	1	487 1694-52	Bearing disc	Lagerskiva	3	
	1	487 1694-48	Bearing disc	Lagerskiva	3	
16	1	487 1694-53	Bearing	Lager	1	
	1	487 1695-53	Bearing	Lager	1	

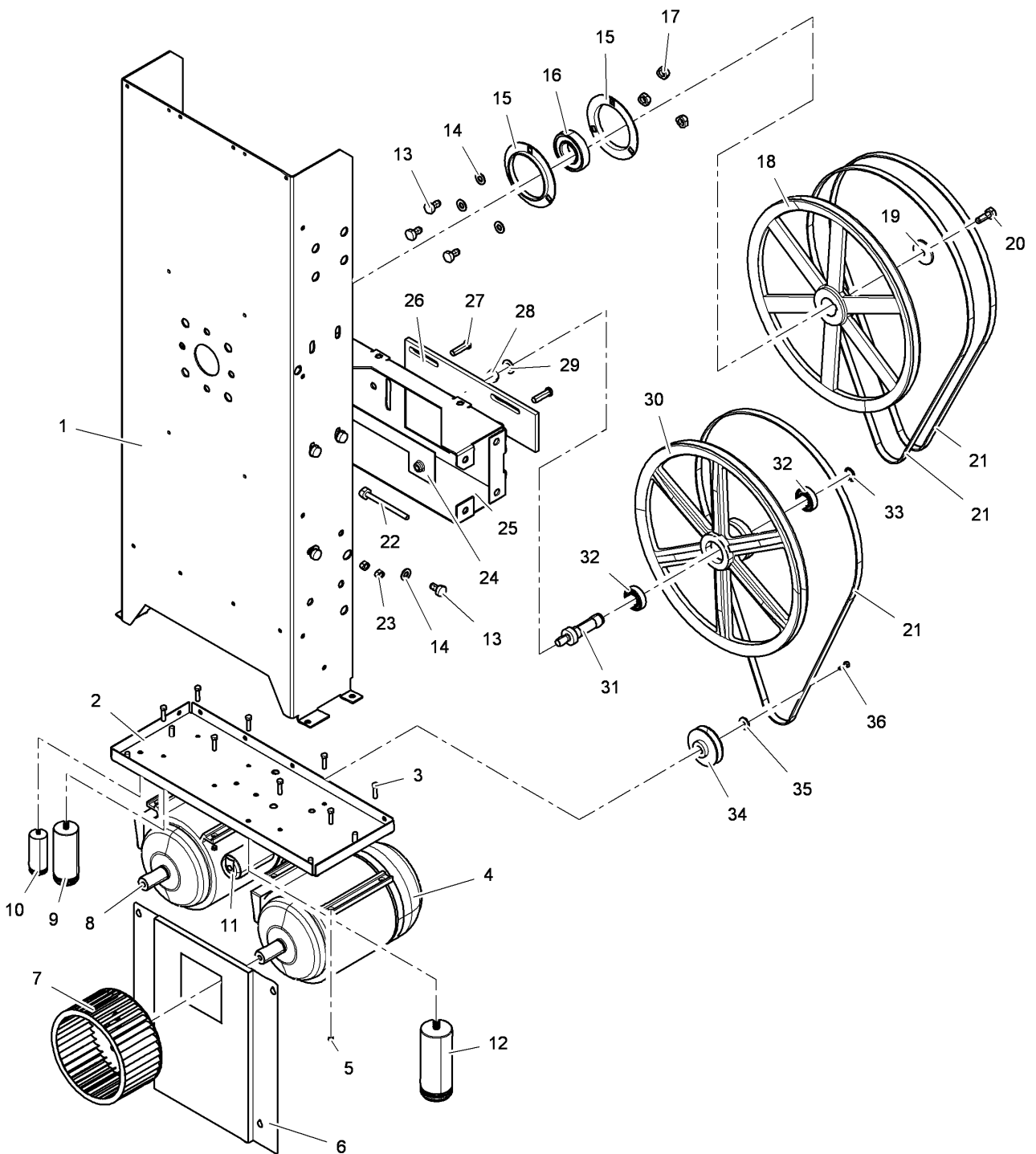


20 04 08

Issue Month Year  
05 01 10



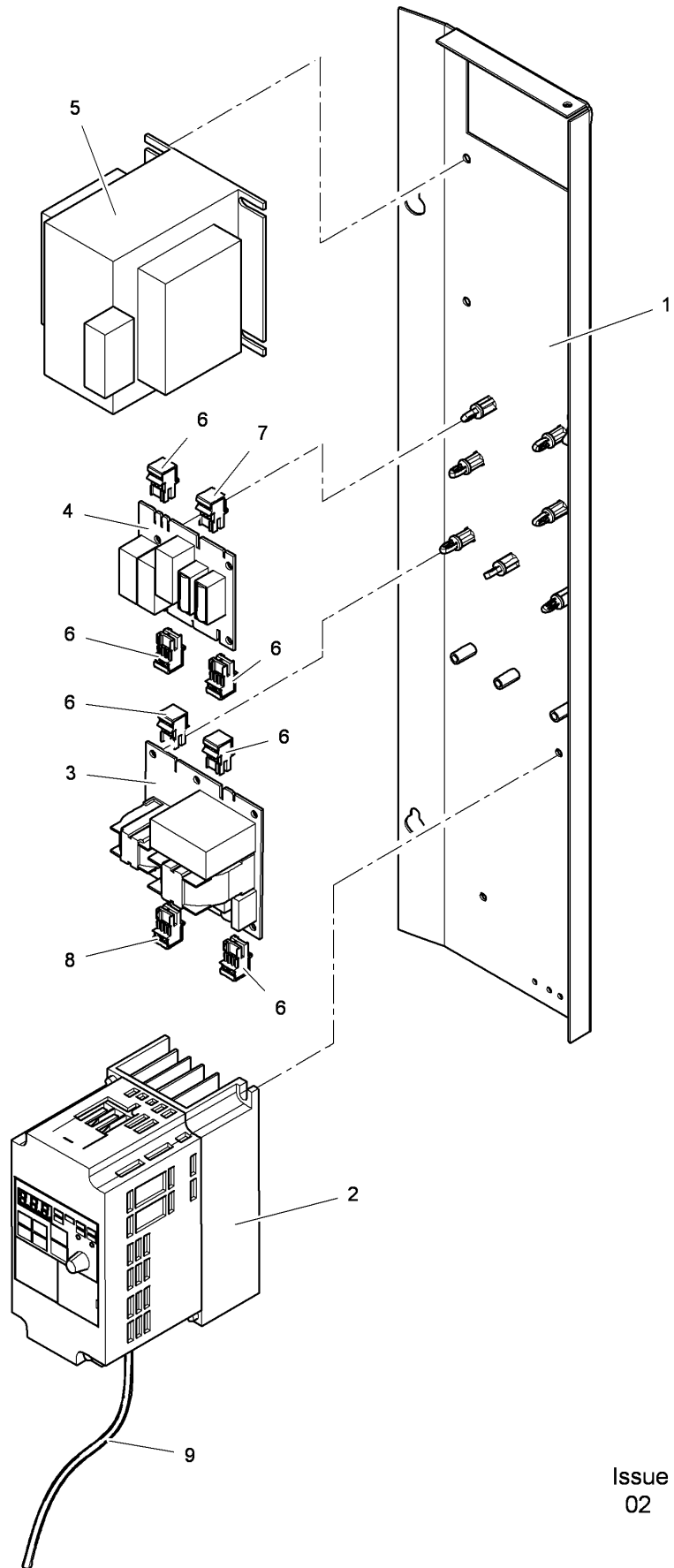




20 04 09

Issue Month Year  
04 01 09

<b>T4650</b>					Illustration	Issue	Month	Year
<b>Motor</b>					Illustration	Utgåva	Månad	År
<b>Motor</b>					<b>200409/3</b>	<b>5</b>	<b>1</b>	<b>2010</b>
Item Pos.	Qua. Ant.	Art.No Art.nr	Description	Benämning	Info Info	Notes Anmärkning		
1	1	487 1816-78	Column	Kolonn	3			
2	1	487 2368-32	Motor bracket	Motorkonsol	3			
3	8	725 2372-51	Screw	Skruv	3	M6X25		
4	1	487 0274-05	Motor	Motor	1	120V 1AC 60Hz Fan wheel		
	1	487 0274-04	Motor	Motor	1	200-240V 1AC Fan wheel		
	1	487 0510-59	Cable set	Ledningssats	3	120-240V 1AC		
	1	490 3500-03	Cable set	Ledningssats	3	120-240V 1AC, with reversing		
	1	487 0274-06	Motor	Motor	1	200-480V 3AC Fan wheel		
	1	487 0510-56	Cable set	Ledningssats	3	200-240V 3AC		
	1	487 0510-57	Cable set	Ledningssats	3	400-480V 3AC		
5	8	732 2116-01	Locking nut	Låsmutter	3	M6		
6	1	487 2368-50	Flange	Fläns	3			
	1	487 1695-87	Flange	Fläns	3	USA		
7	1	487 1976-74	Fan wheel	Fläkthjul	3	Ø180		
8	1	487 0274-00	Motor	Motor	1	120V 1AC 60Hz		
	1	487 0274-02	Motor	Motor	1	208-240V 1AC 60Hz		
	1	487 0510-59	Cable set	Ledningssats	3	120-240V 1AC		
	1	490 3500-03	Cable set	Ledningssats	3	120-240V 1AC, with reversing		
	1	487 0274-01	Motor	Motor	1	200-480V 3AC		
	1	487 0510-56	Cable set	Ledningssats	3	200-240V 3AC		
	1	487 0510-57	Cable set	Ledningssats	3	400-480V 3AC		
9	1	487 0289-51	Capacitor	Kondensator	1	80µF 120V 1AC/ Start		
	1	471 9525-26	Capacitor	Kondensator	1	25µF 208-240V 1AC/ Start		
10	1	487 1703-98	Capacitor	Kondensator	1	70µF 120V 1AC/ Working		
	1	487 1899-91	Capacitor	Kondensator	1	16µF 208-240V 1AC/ Working		
11	1	471 9566-01	Relay	Relä	1	120V 1AC/ Start		
	1	471 9566-05	Relay	Relä	1	208-240V 1AC/ Start		
12	1	487 1703-99	Capacitor	Kondensator	1	40µF 120V 1AC/ Working		
	1	487 1535-76	Capacitor	Kondensator	1	10µF 208-240V 1AC/ Working		
13	7	488 0142-20	Bolt	Bult	3	M10X20		
14	7	734 1173-01	Disc	Skiva	3	Ø10,5/Ø21		
15	1	487 1695-48	Bearing disc	Lagerskiva	3			
16	1	487 1695-49	Bearing	Lager	1			
17	3	731 2320-01	Nut	Mutter	3	M10		
18	1	487 0151-14	Pulley	Kilremshjul	3			
19	1	487 0151-86	Disc	Skiva	3	Ø10,5/Ø44,5X4		
20	1	488 0142-30	Screw	Skruv	3	M10X30		
21	3	487 1831-79	V-belt	Kilrem	1			
22	1	488 0118-99	Screw	Skruv	3	M8X100		
23	2	731 2318-01	Nut	Mutter	3	M8		
24	1	487 1694-34	Spacer	Distans	3			
25	1	487 1829-53	Bracket	Hållare	3			
26	1	487 1829-74	Plate	Plåt	3			
27	2	725 2497-51	Screw	Skruv	3	M10X35		
28	1	731 2322-01	Nut	Mutter	3	M12		
29	1	734 1176-01	Disc	Skiva	3	M12		
30	1	487 1831-35	Pulley	Mellanhjul	3			
31	1	487 1694-35	•Shaft	•Axel	3			
32	2	738 2104-04	•Ball bearing	•Kullager	1			
33	1	735 3122-00	•C-clamp	•Segersäkkring	3	D20		
34	1	487 1695-04	Pulley	Kilremshjul	3	50Hz		
	1	487 1695-03	Pulley	Kilremshjul	3	60Hz		
	1	487 1897-62	Pulley	Kilremshjul	3	60Hz USA		
35	1	471 9018-51	Tray	Bricka	3	Ø6,4/ Ø22		
36	1	488 0139-16	Screw	Skruv	3	M5X16		



50 00 02

Issue Month Year  
02 12 08

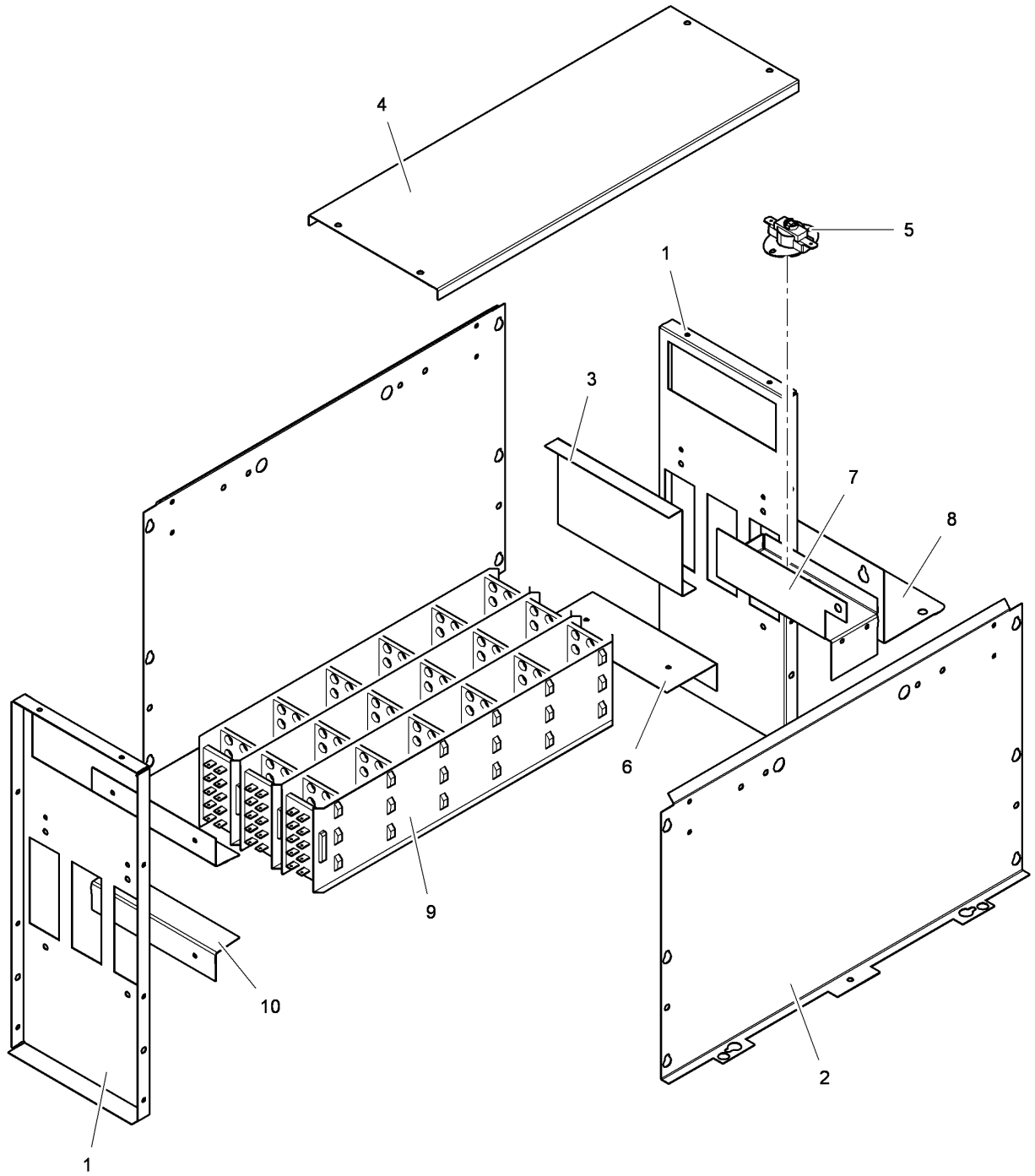
**T4290,T4530,T4650**

**Frequency converter**

**Motorstyrning**

Illustration Issue Month Year  
Illustration Utgåva Månad År  
**500002 2 8 2008**

Item Pos.	Qua. Ant.	Art.No Art.nr	Description	Benämning	Info Info	Notes Anmärkning
1	1	487 3175-01	Assembly plate	Monteringsplåt	3	
2	1	471 9790-13	Frequency converter	Motorstyrning	3	
3	1	438 8768-01	Filter	Filter	3	
4	1	438 8766-01	Interface	Interface	3	
5	1	438 9566-02	Transformer	Transformator	3	
6	1	487 0528-11	Cable set	Ledningssats	3	
7	1	487 0528-10	Cable set	Ledningssats	3	With transformer
	1	487 0528-09	Cable set	Ledningssats	3	Without transformer
8	1	487 0528-08	Cable set	Ledningssats	3	
9	1	487 0528-05	Cable set	Ledningssats	3	Potentiometer



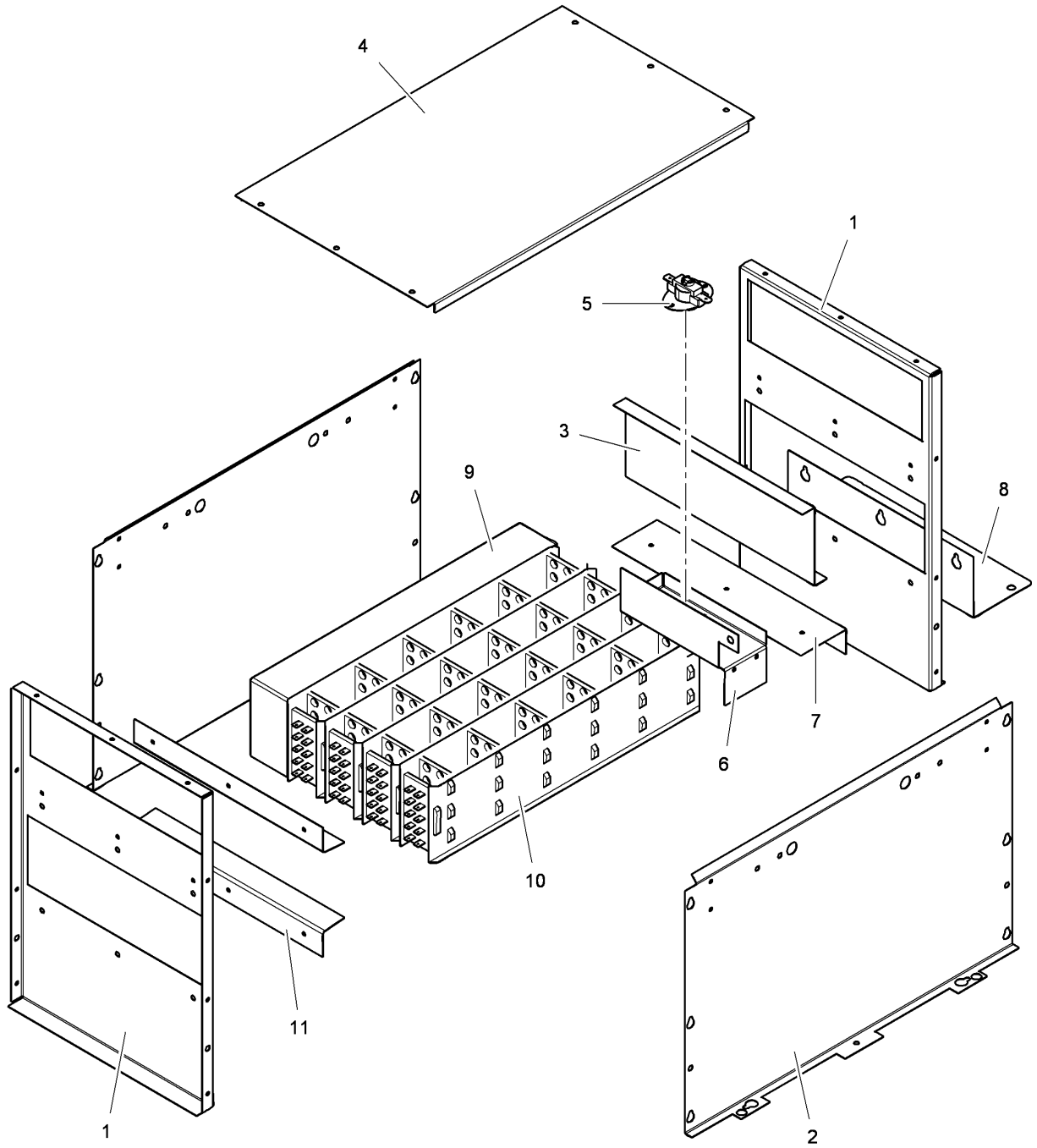
20 04 13

Issue Month Year  
02 11 08

**T4290****Heating unit, electric****Värmeenhet, el**

Illustration	Issue	Month	Year
Illustration	Utgåva	Månad	År
<b>200413/1</b>	<b>3</b>	<b>11</b>	<b>2008</b>

Item Pos.	Qua. Ant.	Art.No Art.nr	Description	Benämning	Info Info	Notes Anmärkning
<b>1</b>	2	<b>487 1781-01</b>	End piece	Gavel	3	
<b>2</b>	2	<b>487 1781-04</b>	Side plate	Sidoplåt	3	
<b>3</b>	1	<b>487 1781-07</b>	Clamp	Klämma	3	
<b>4</b>	1	<b>487 1781-03</b>	Top panel	Topplåt	3	
<b>5</b>	1	<b>487 1697-07</b>	Overheat protection	Överhettningssäkring	1	175°C 175°C
<b>6</b>	1	<b>487 1781-06</b>	Bracket	Hållare	3	
<b>7</b>	1	<b>487 1781-22</b>	Bracket	Konsol	3	
<b>8</b>	1	<b>487 2431-08</b>	Shelf	Hylla	3	
<b>9</b>	3	<b>487 1715-93</b>	Heating element	Värmeelement	1	200V 4,5kW
	3	<b>487 1715-87</b>	Heating element	Värmeelement	1	230V 4,5kW
	3	<b>487 1715-88</b>	Heating element	Värmeelement	1	240V 4,5kW
	3	<b>487 1715-89</b>	Heating element	Värmeelement	1	254V 4,5KW
	3	<b>487 1715-91</b>	Heating element	Värmeelement	1	277V 4,5kW
	3	<b>487 1715-92</b>	Heating element	Värmeelement	1	200V 6kW
	3	<b>487 1715-84</b>	Heating element	Värmeelement	1	230V 6kW
	3	<b>487 1715-85</b>	Heating element	Värmeelement	1	240V 6kW
	3	<b>487 1715-86</b>	Heating element	Värmeelement	1	254V 6kW
	3	<b>487 1715-90</b>	Heating element	Värmeelement	1	277V 6kW
<b>10</b>	2	<b>487 1781-05</b>	Bracket	Hållare	3	



20 04 14

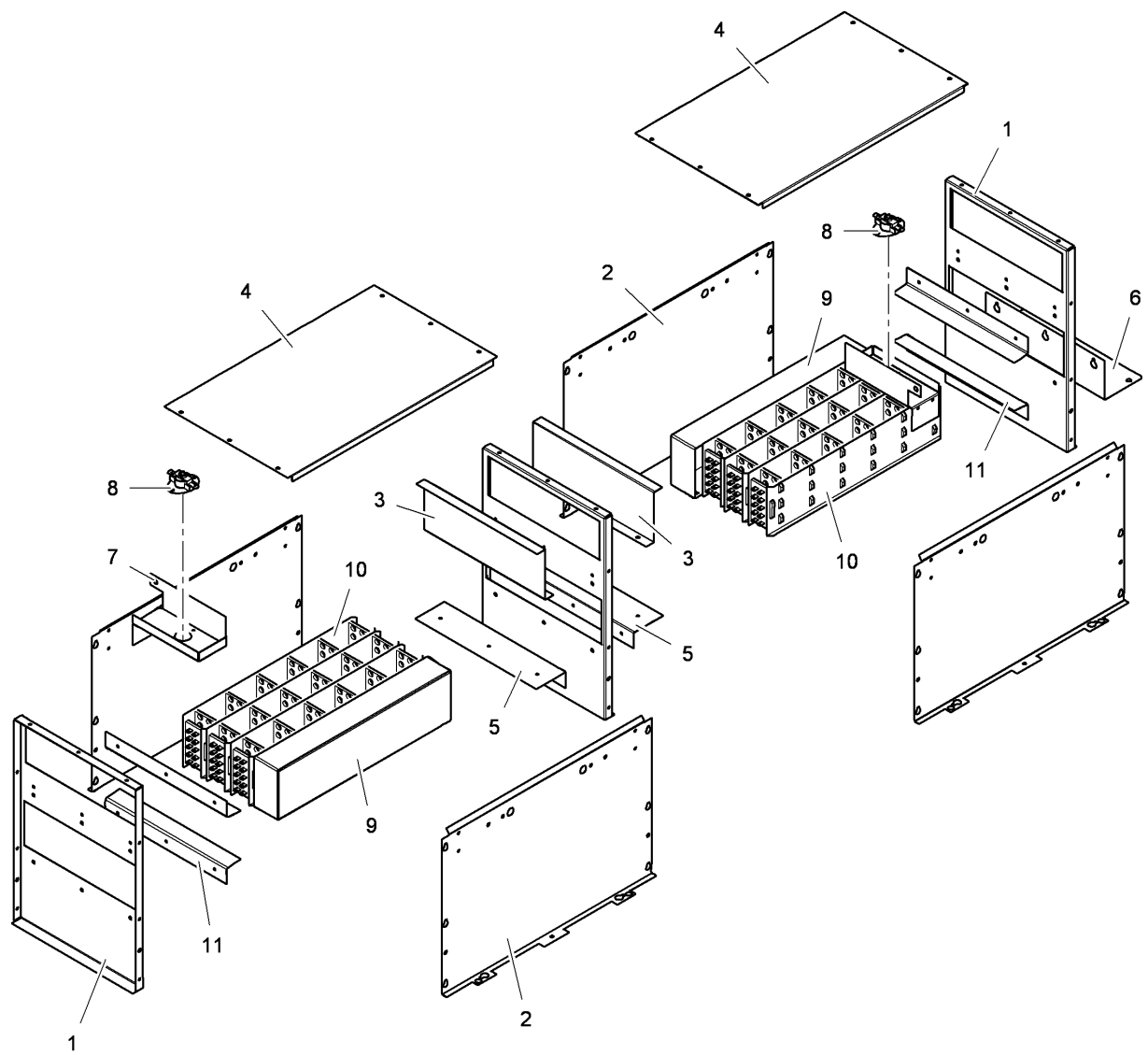
Issue Month Year  
02 11 08



**T4530****Heating unit, electric****Värmeenhet, el**

Illustration	Issue	Month	Year
Illustration	Utgåva	Månad	År
<b>200414/1</b>	<b>4</b>	<b>1</b>	<b>2009</b>

Item Pos.	Qua. Ant.	Art.No Art.nr	Description	Benämning	Info Info	Notes Anmärkning
1	2	487 1781-11	Cover plate	Täckplåt	3	
2	2	487 1781-04	Side plate	Sidoplåt	3	
3	1	487 1781-17	Clamp	Klämma	3	
4	1	487 1781-13	Top panel	Topplåt	3	
5	1	487 1697-07	Overheat protection	Överhettningssäkring	1	175°C 175°C
6	1	487 1781-22	Bracket	Konsol	3	
7	1	487 1781-16	Bracket	Hållare	3	
8	1	487 2368-34	Shelf	Hylla	3	
9	1	487 1781-19	Air reducing plate	Dämpersplåt	3	24kW
10	RQ	487 1715-92	Heating element	Värmeelement	1	200V 6kW
	RQ	487 1715-84	Heating element	Värmeelement	1	230V 6kW
	RQ	487 1715-85	Heating element	Värmeelement	1	240V 6kW
	RQ	487 1715-86	Heating element	Värmeelement	1	254V 6kW
	RQ	487 1715-90	Heating element	Värmeelement	1	277V 6kW
11	2	487 1781-15	Bracket	Hållare	3	



20 04 15

Issue Month Year  
02 11 08

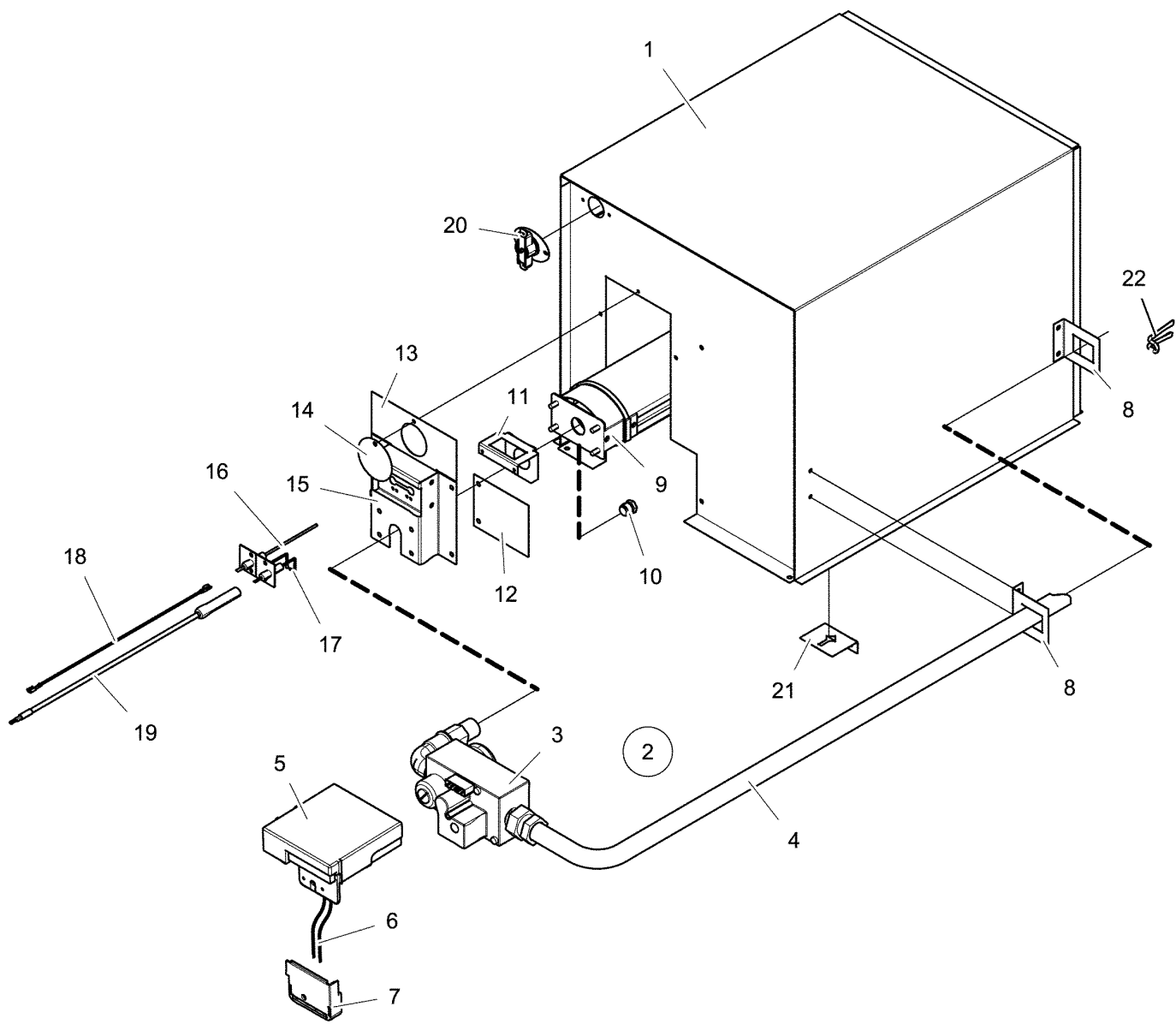
**T4650**

**Heating unit, electric**

**Värmeenhet, el**

Illustration Issue Month Year  
Illustration Utgåva Månad År  
**200415/1 4 1 2009**

Item Pos.	Qua. Ant.	Art.No Art.nr	Description	Benämning	Info Info	Notes Anmärkning
<b>1</b>	2	<b>487 1781-11</b>	Cover plate	Täckplåt	3	30kW
	3	<b>487 1781-11</b>	Cover plate	Täckplåt	3	36kW
<b>2</b>	2	<b>487 1781-04</b>	Side plate	Sidoplåt	3	30kW
	4	<b>487 1781-04</b>	Side plate	Sidoplåt	3	36kW
<b>3</b>	1	<b>487 1781-17</b>	Clamp	Klämma	3	30kW
	2	<b>487 1781-17</b>	Clamp	Klämma	3	36kW
<b>4</b>	1	<b>487 1781-13</b>	Top panel	Topplåt	3	30kW
	2	<b>487 1781-13</b>	Top panel	Topplåt	3	36kW
<b>5</b>	1	<b>487 1781-16</b>	Bracket	Hållare	3	30kW
	2	<b>487 1831-11</b>	Bracket	Hållare	3	36kW
<b>6</b>	1	<b>487 2368-34</b>	Shelf	Hylla	3	
<b>7</b>	1	<b>487 1781-22</b>	Bracket	Konsol	3	30kW
	2	<b>487 1781-22</b>	Bracket	Konsol	3	36kW
<b>8</b>	1	<b>487 1697-07</b>	Overheat protection	Överhettningssäkring	1	175°C 30kW
	2	<b>487 1697-07</b>	Overheat protection	Överhettningssäkring	1	175°C 36kW
<b>9</b>	1	<b>487 1781-19</b>	Air reducing plate	Dämpersplåt	3	30kW
	2	<b>487 1781-19</b>	Air reducing plate	Dämpersplåt	3	36kW
<b>10</b>	RQ	<b>487 1715-93</b>	Heating element	Värmeelement	1	200V 4,5kW
	RQ	<b>487 1715-87</b>	Heating element	Värmeelement	1	230V 4,5kW
	RQ	<b>487 1715-88</b>	Heating element	Värmeelement	1	240V 4,5kW
	RQ	<b>487 1715-89</b>	Heating element	Värmeelement	1	254V 4,5kW
	RQ	<b>487 1715-91</b>	Heating element	Värmeelement	1	277V 4,5kW
	RQ	<b>487 1715-92</b>	Heating element	Värmeelement	1	200V 6kW
	RQ	<b>487 1715-84</b>	Heating element	Värmeelement	1	230V 6kW
	RQ	<b>487 1715-85</b>	Heating element	Värmeelement	1	240V 6kW
	RQ	<b>487 1715-86</b>	Heating element	Värmeelement	1	254V 6kW
<b>11</b>	RQ	<b>487 1715-90</b>	Heating element	Värmeelement	1	277V 6kW
	2	<b>487 1781-15</b>	Bracket	Hållare	3	30kW
	4	<b>487 1781-15</b>	Bracket	Hållare	3	36kW



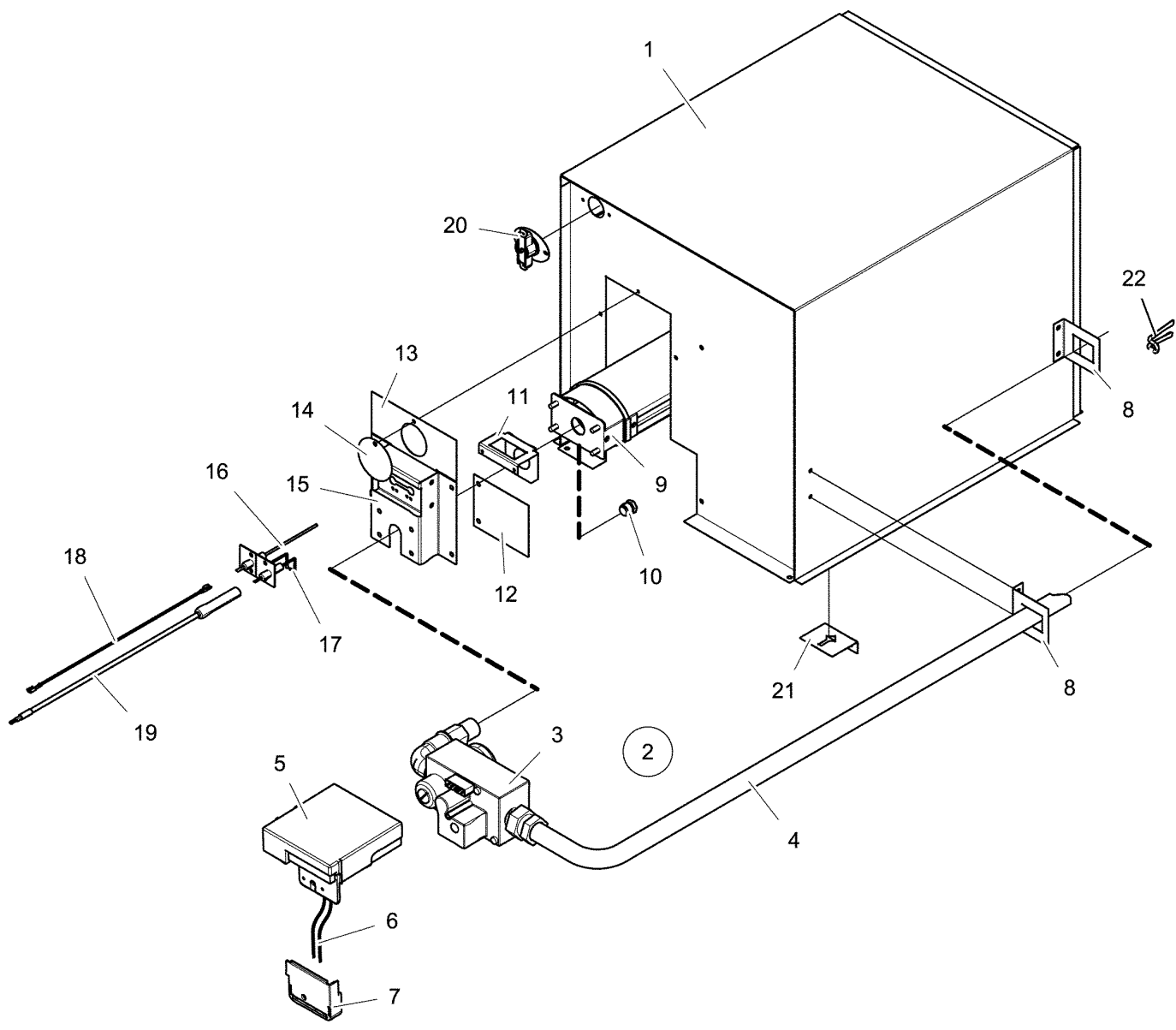
**T4290**

**Heating unit, gas**

**Värmeenhet, gas**

Illustration Issue Month Year  
Illustration Utgåva Månad År  
**200419/1 11 6 2011**

Item Pos.	Qua. Ant.	Art.No Art.nr	Description	Benämning	Info Info	Notes Anmärkning
1	1	487 1701-99	Combustion chamber	Förbränningskammare	3	
2	1	487 2433-56	Gas valve with pipe	Gasventil med rör	3	-63290/301233
	1	487 6562-01	Gas valve with pipe	Gasventil med rör	3	63290/301234-
	1	487 2433-75	Gas valve with pipe	Gasventil med rör	3	USA -63290/301233
	1	487 6463-01	Gas valve with pipe	Gasventil med rör	3	USA 63290/301234-
3	1	487 1437-25	•Gas valve	•Gasventil	3	110V -63290/301233
	1	471 9891-01	•Gas valve	•Gasventil	3	110V 63290/301234-
4	1	487 2431-00	•Pipe	•Rör	3	1/2"
	1	487 2431-21	•Pipe	•Rör	3	1/2" USA
5	1	487 1438-25	Control box	Kontrollbox	3	110V -63290/301233
	1	471 9890-02	Control box	Kontrollbox	3	110V 63290/301234-
6	1	487 0510-73	Cable set	Ledningssats	3	-63290/301233
	1	487 2666-85	Cable set	Ledningssats	3	63290/301234-
7	1	487 1438-21	Cover	Huv	3	
8	2	487 1701-19	Bracket	Hållare	3	1/2"
9	1	487 1701-17	Gas burner	Gasbrännare	3	LPG,GNH,GNL
	1	487 1701-85	Gas burner	Gasbrännare	3	
10	1	487 1972-30	Nozzle	Munstycke	1	Complete LPG
	1	471 9853-65	•Nozzle	•Munstycke	1	Ø2,2
	1	487 1764-40	Kit. Glowbar	Kit. Glowbar	1	Japan
	1	471 9853-65	•Nozzle	•Munstycke	1	Ø2,2 LPG
	1	471 9853-85	Nozzle	Munstycke	1	Ø2,3 LPG
	1	487 1815-02	Kit. LPG conversion	Kit. LPG conversion	1	
	1	471 9853-69	•Nozzle	•Munstycke	1	Ø2,4 0-1999FT, LPG
	1	487 1815-09	Kit. LPG conversion	Kit. LPG conversion	1	
	1	471 9853-85	•Nozzle	•Munstycke	1	Ø2,3 2000-3999FT, LPG
	1	487 1815-39	Kit. LPG conversion	Kit. LPG conversion	1	
	1	471 9853-65	•Nozzle	•Munstycke	1	Ø2,2 4000-5999FT, LPG
	1	487 1815-10	Kit. LPG conversion	Kit. LPG conversion	1	
	1	471 9853-59	•Nozzle	•Munstycke	1	Ø2,1 6000-8000FT, LPG
	1	471 9853-60	Nozzle	Munstycke	1	Ø3,8 0-1999FT, GNH
	1	471 9853-73	Nozzle	Munstycke	1	Ø3,7 2000-3999FT, GNH
	1	471 9853-88	Nozzle	Munstycke	1	Ø3,6 4000-5999FT, GNH
	1	471 9853-58	Nozzle	Munstycke	1	Ø3,4 6000-8000FT, GNH
	1	471 9853-69	Nozzle	Munstycke	1	Ø2,4 LPG
	1	487 1972-33	Nozzle	Munstycke	1	GN/LPG Complete Australia
	1	471 9853-69	•Nozzle	•Munstycke	1	Ø2,4
	1	471 9853-80	•Nozzle	•Munstycke	1	Ø4,0
	1	471 9853-68	Nozzle	Munstycke	1	Ø3,3 GNH/GNL
	1	471 9853-60	Nozzle	Munstycke	1	Ø3,8 GNH/GNL
	1	487 1972-31	Nozzle	Munstycke	1	Complete GN
	1	471 9853-60	•Nozzle	•Munstycke	1	Ø3,8
	1	487 1972-37	Nozzle	Munstycke	1	Complete GN (GT)
	1	471 9853-60	•Nozzle	•Munstycke	1	Ø3,8
	1	471 9853-61	Nozzle	Munstycke	1	Ø4,2 GNL
	1	487 1701-42	Nozzle	Munstycke	1	Ø6,5 GT
	1	487 1701-43	Nozzle	Munstycke	1	Ø7,0 GT
11	1	487 2317-93	Air reducing plate	Dämpersplåt	3	GNH
	1	487 2318-03	Air reducing plate	Dämpersplåt	3	LPG
12	1	487 1701-25	Cover plate	Täckplåt	3	
13	1	487 1701-24	Cover	Avskärmning	3	
14	1	487 1701-22	Cover	Avskärmning	3	
15	1	487 1701-39	Bracket	Hållare	3	Glowbar Complete
	1	487 1701-26	Bracket	Hållare	3	GT Complete
16	1	487 0068-28	Sensor	Sensor	3	
17	1	487 0068-20	Elektrode	Elektrod	3	
18	1	487 2309-31	Cable	Ledning	3	
19	1	487 2309-30	Ignition cable	Tändkabel	3	Gnist
20	1	471 8815-04	Thermostat	Termostat	1	



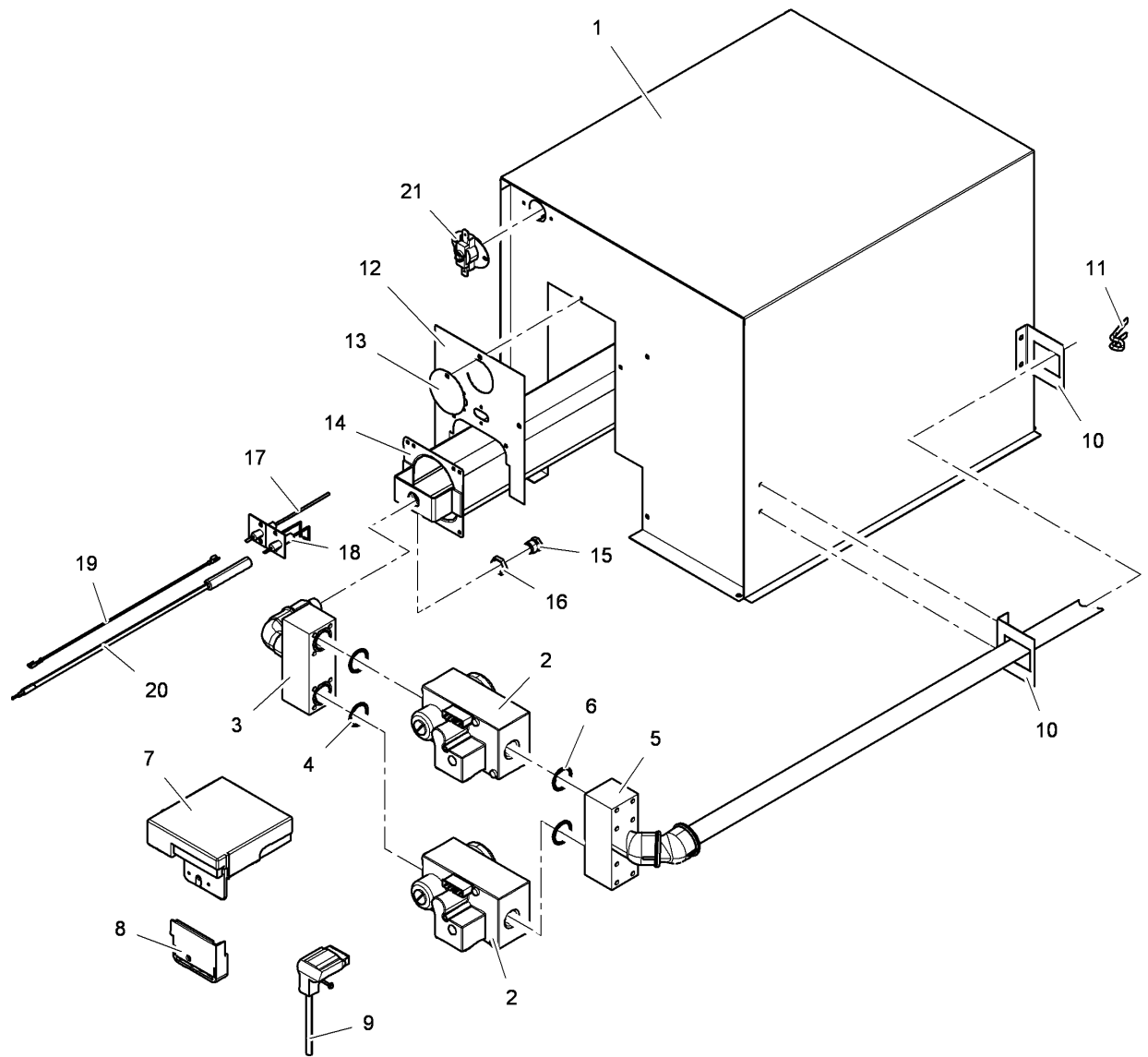
**T4290**

**Heating unit, gas**

**Värmeenhet, gas**

Illustration	Issue	Month	Year
Illustration	Utgåva	Månad	År
<b>200419/1</b>	<b>11</b>	<b>6</b>	<b>2011</b>

Item Pos.	Qua. Ant.	Art.No Art.nr	Description	Benämning	Info Info	Notes Anmärkning
21	1	487 1697-03	Thermostat	Termostat	1	Japan
22	1	487 1701-13	Bracket	Konsol	3	
22	1	487 2290-98	Clamp	Bygel	3	



20 04 22

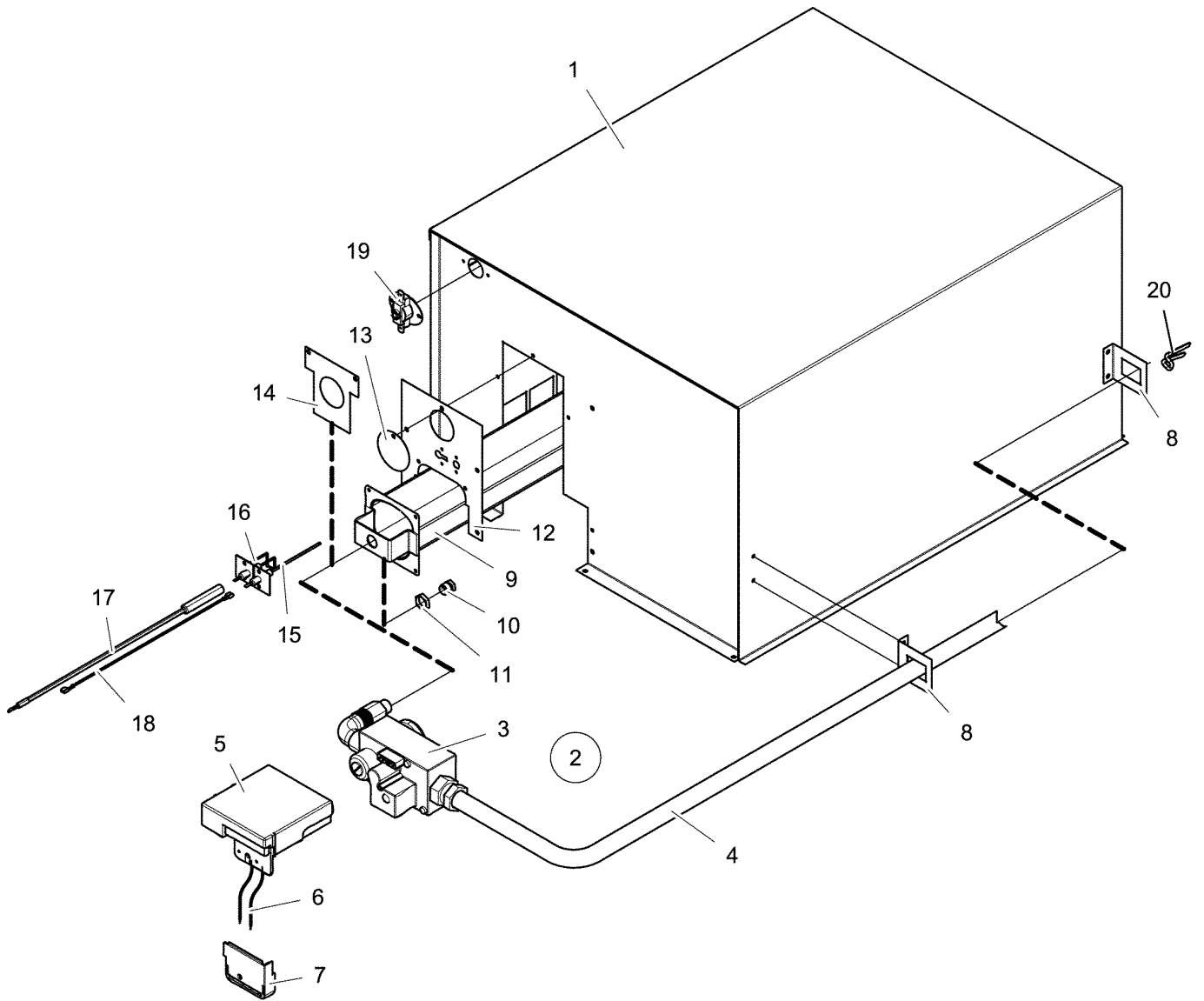
Issue Month Year  
03 12 08



**T4290****Heating unit, town gas****Värmeenhet, stadsgas**

Illustration	Issue	Month	Year
Illustration	Utgåva	Månad	År
<b>200422/1</b>	<b>4</b>	<b>11</b>	<b>2009</b>

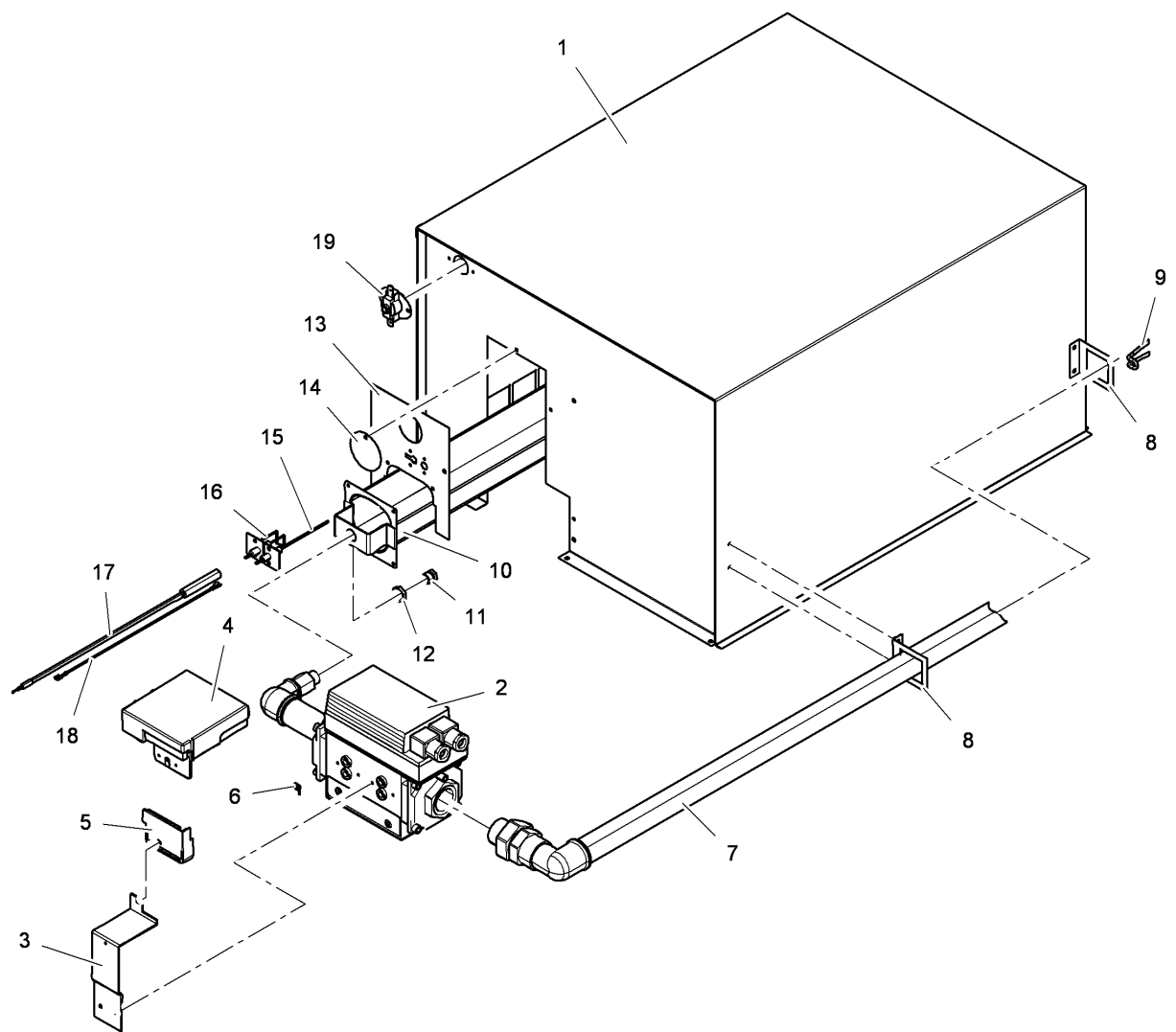
Item Pos.	Qua. Ant.	Art.No Art.nr	Description	Benämning	Info Info	Notes Anmärkning
1	1	487 1701-99	Combustion chamber	Förbränningskammare	3	
2	2	487 1437-25	Gas valve	Gasventil	3	110V
3	1	487 1935-41	Branch terminal	Fögrening	3	1/2" With nipple
4	2	487 1437-28	•O-ring	•O-ring	3	
5	1	487 1935-61	Branch terminal	Fögrening	3	3/4" With pipe
6	2	487 1437-28	•O-ring	•O-ring	3	
7	1	487 1438-25	Control box	Kontrollbox	3	110V
8	1	487 1438-21	Cover	Huv	3	
9	1	487 2299-76	Cable set	Ledningssats	3	
10	2	487 1701-46	Bracket	Hållare	3	3/4"
11	1	487 2290-98	Clamp	Bygel	3	
12	1	487 1701-84	Bracket	Hållare	3	GT
13	1	487 1701-22	Cover	Avskärmning	3	
14	1	487 1701-85	Gas burner	Gasbrännare	3	
15	1	487 1701-42	Nozzle	Munstycke	3	Ø6,5
	1	487 1701-43	Nozzle	Munstycke	3	Ø7,0
	1	487 1701-44	Nozzle	Munstycke	3	Ø7,4
16	1	471 8400-06	Nut	Mutter	3	R3/8" 22NV H5
17	1	487 0068-28	Sensor	Sensor	3	
18	1	487 0068-20	Elektrode	Elektrod	3	
19	1	487 2309-31	Cable	Ledning	3	
20	1	487 2309-30	Ignition cable	Tändkabel	3	
21	1	471 8815-04	Thermostat	Termostat	1,2	



**T4530****Heating unit, gas****Värmeenhet, gas**

Illustration	Issue	Month	Year
Illustration	Utgåva	Månad	År
<b>200420/1</b>	<b>9</b>	<b>6</b>	<b>2011</b>

Item Pos.	Qua. Ant.	Art.No Art.nr	Description	Benämning	Info Info	Notes Anmärkning
<b>1</b>	1	<b>487 1975-41</b>	Combustion chamber	Förbränningskammare	3	
<b>2</b>	1	<b>487 2430-70</b>	Gas valve with pipe	Gasventil med rör	3	Complete -60500/104791
	1	<b>487 6457-01</b>	Gas valve with pipe	Gasventil med rör	3	Complete 60500/104792-
	1	<b>487 2433-76</b>	Gas valve with pipe	Gasventil med rör	3	Complete USA -60500/104791
	1	<b>487 6458-01</b>	Gas valve with pipe	Gasventil med rör	3	Complete USA 60500/104792-
<b>3</b>	1	<b>487 1437-25</b>	•Gas valve	•Gasventil	3	110V -60500/104791
	1	<b>471 9891-01</b>	•Gas valve	•Gasventil	3	110V 60500/104792-
<b>4</b>	1	<b>487 2368-12</b>	•Pipe	•Rör	3	1/2"
	1	<b>487 2368-37</b>	•Pipe	•Rör	3	1/2" USA
<b>5</b>	1	<b>487 1438-25</b>	Control box	Kontrollbox	3	110V -60500/104791
	1	<b>471 9890-02</b>	Control box	Kontrollbox	3	110V 60500/104792-
<b>6</b>	1	<b>487 0510-73</b>	Cable set	Ledningssats	3	-60500/104791
	1	<b>487 2666-85</b>	Cable set	Ledningssats	3	60500/104792-
<b>7</b>	1	<b>487 1438-21</b>	Cover	Huv	3	-60500/104791
<b>8</b>	2	<b>487 1701-19</b>	Bracket	Hållare	3	1/2"
<b>9</b>	1	<b>487 1764-86</b>	Gas burner	Gasbrännare	3	
	1	<b>487 1897-93</b>	Gas burner	Gasbrännare	3	USA
<b>10</b>	1	<b>487 1815-03</b>	Kit. LPG conversion	Kit. LPG conversion	1	
	1	<b>471 9853-58</b>	•Nozzle	•Munstycke	1	Ø3,4 0-1999FT, LPG
	1	<b>487 1815-25</b>	Kit. LPG conversion	Kit. LPG conversion	1	
	1	<b>471 1953-68</b>	•Nozzle	•Munstycke	1	Ø3,3 2000-3999FT, LPG
	1	<b>487 1815-26</b>	Kit. LPG conversion	Kit. LPG conversion	1	
	1	<b>471 1953-82</b>	•Nozzle	•Munstycke	1	Ø3,2 4000-5999FT, LPG
	1	<b>487 1815-27</b>	Kit. LPG conversion	Kit. LPG conversion	1	
	1	<b>471 1953-57</b>	•Nozzle	•Munstycke	1	Ø3,1 6000-8000FT, LPG
	1	<b>471 9853-81</b>	Nozzle	Munstycke	1	Ø5,6 0-1999FT, GNH
	1	<b>471 9853-87</b>	Nozzle	Munstycke	1	Ø5,4 2000-3999FT, GNH
	1	<b>471 9853-90</b>	Nozzle	Munstycke	1	Ø5,2 4000-5999FT, GNH
	1	<b>471 9853-54</b>	Nozzle	Munstycke	1	Ø5,0 6000-8000FT, GNH
	1	<b>471 9853-82</b>	Nozzle	Munstycke	1	Ø3,2 LPG
	1	<b>471 9853-48</b>	Nozzle	Munstycke	1	Ø3,5 GN/ GLP Australia
	1	<b>471 9853-76</b>	Nozzle	Munstycke	1	Ø4,7 N Fr + B
	1	<b>471 9853-81</b>	Nozzle	Munstycke	1	Ø5,6 GNH
	1	<b>471 9853-84</b>	Nozzle	Munstycke	1	Ø6,2 GNL
<b>11</b>	1	<b>471 8400-06</b>	Nut	Mutter	3	R3/8" 22NV H5
<b>12</b>	1	<b>487 2368-38</b>	Bracket	Hållare	3	
	1	<b>487 1764-09</b>	Bracket	Hållare	3	50Hz
<b>13</b>	1	<b>487 1701-22</b>	Cover	Avskärmning	3	
<b>14</b>	1	<b>487 1533-96</b>	Air reducing plate	Dämpersplåt	3	Ø40
<b>15</b>	1	<b>487 0068-28</b>	Sensor	Sensor	3	
<b>16</b>	1	<b>487 0068-24</b>	Elektrode	Elektrod	3	
<b>17</b>	1	<b>487 2309-30</b>	Ignition cable	Tändkabel	3	Gnist
<b>18</b>	1	<b>487 2309-31</b>	Cable	Ledning	3	
<b>19</b>	1	<b>471 8815-04</b>	Thermostat	Termostat	1	
	1	<b>487 1697-03</b>	Thermostat	Termostat	1	Japan
<b>20</b>	1	<b>487 2290-98</b>	Clamp	Bygel	3	



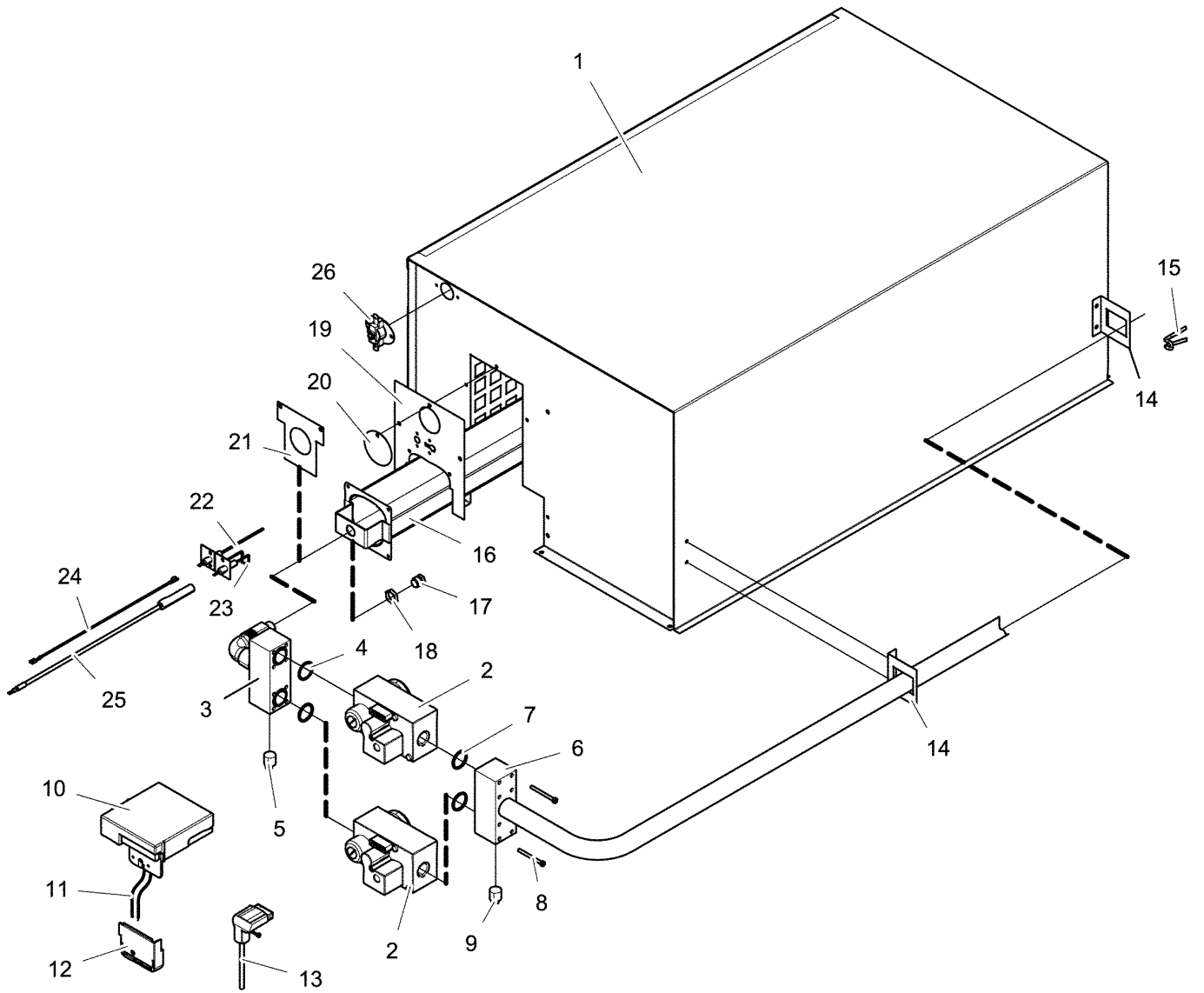
20 04 23

Issue Month Year  
02 12 08

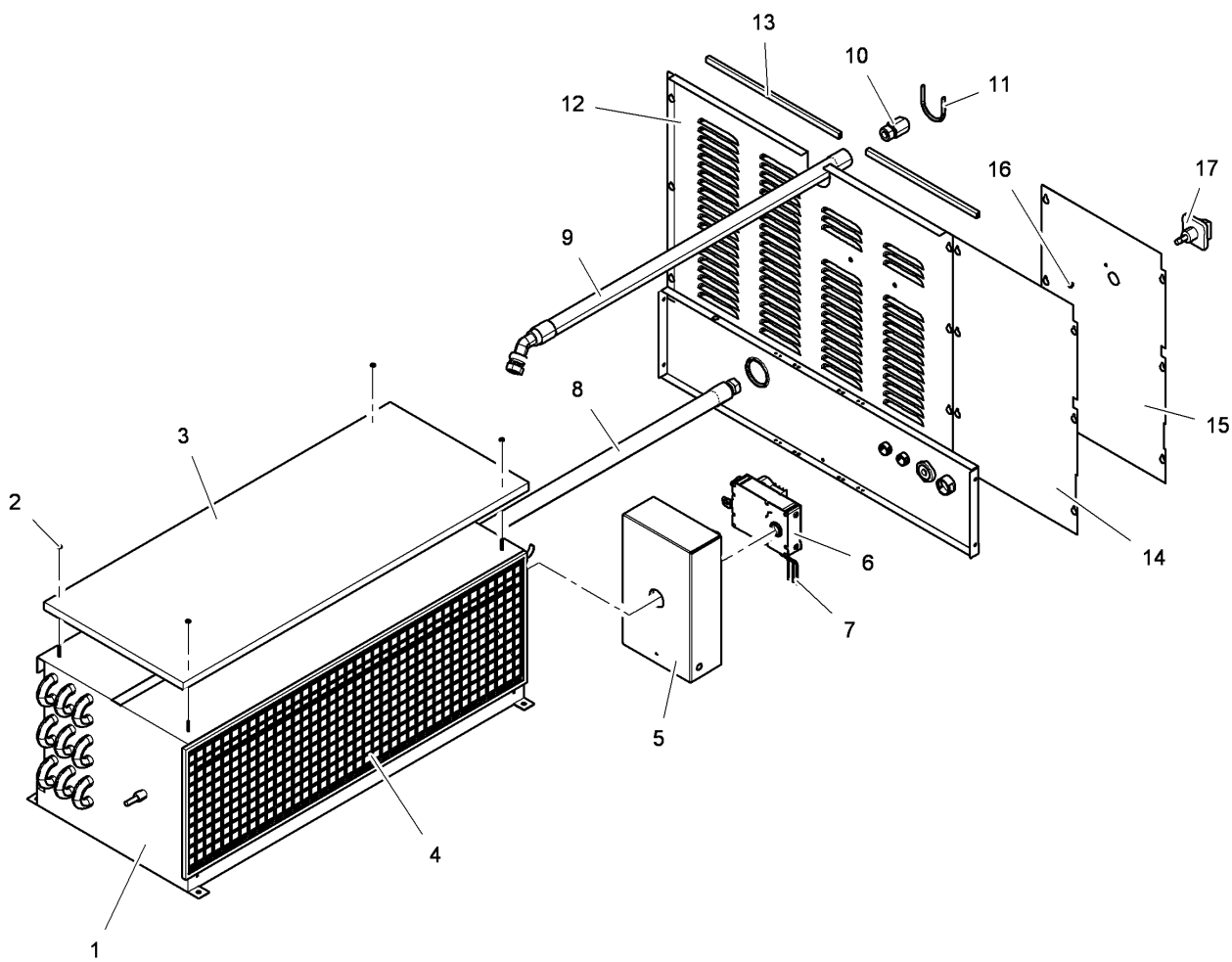
**T4530****Heating unit, town gas****Värmeenhet, stadsgas**

Illustration	Issue	Month	Year
Illustration	Utgåva	Månad	År
<b>200423/1</b>	<b>2</b>	<b>12</b>	<b>2008</b>

Item Pos.	Qua. Ant.	Art.No Art.nr	Description	Benämning	Info Info	Notes Anmärkning
1	1	487 1975-41	Combustion chamber	Förbränningskammare	3	
2	1	487 1415-72	Gas valve with pipe	Gasventil med rör	3	1" Complete
3	1	487 2368-42	Fitting	Beslag	3	
4	1	487 1438-25	Control box	Kontrollbox	3	110V
5	1	487 1438-21	Cover	Huv	3	
6	2	487 7057-40	Terminal	Terminal	3	
7	1	487 1415-73	Pipe	Rör	3	1" Complete
8	2	487 1764-33	Bracket	Hållare	3	1"
9	1	487 2290-98	Clamp	Bygel	3	
10	1	487 1764-85	Gas burner	Gasbrännare	3	
11	1	471 9853-78	Nozzle	Munstycke	3	Ø9,3/GT Gr.B
	1	471 9853-55	Nozzle	Munstycke	3	Ø10/GT Gr.A
	1	471 9853-77	Nozzle	Munstycke	3	Ø10,6/GT Gr.D
12	1	471 8400-06	Nut	Mutter	3	R3/8" 22NV H5
13	1	487 2368-38	Bracket	Hållare	3	
14	1	487 1701-22	Cover	Avskärmning	3	
15	1	487 0068-28	Sensor	Sensor	3	
16	1	487 0068-24	Elektrode	Elektrod	3	
17	1	487 2309-30	Ignition cable	Tändkabel	3	
18	1	487 2309-31	Cable	Ledning	3	
19	1	471 8815-04	Thermostat	Termostat	1,2	



<b>T4650</b>					Illustration	Issue	Month	Year
<b>Heating unit, gas</b>					Illustration	Utgåva	Månad	År
<b>Värmeenhet, gas</b>					<b>200421/2</b>	<b>4</b>	<b>12</b>	<b>2008</b>
Item Pos.	Qua. Ant.	Art.No Art.nr	Description	Benämning	Info Info	Notes Anmärkning		
1	1	487 1935-39	Combustion chamber	Förbränningskammare	3			
2	2	487 1935-60	Gas valve	Gasventil	3	110V		
3	1	487 1935-41	Branch terminal	Fögrening	3	1/2" With nipple		
	1	487 1935-87	Branch terminal	Fögrening	3	1/2" With nipple USA		
4	2	487 1437-28	•O-ring	•O-ring	3			
5	1	487 1437-29	•Pipe plug	•Rörplugg	3			
6	1	487 1935-40	Branch terminal	Fögrening	3	3/4" With pipe		
	1	487 1935-43	Branch terminal	Fögrening	3	3/4" With pipe USA		
7	2	487 1437-28	•O-ring	•O-ring	3			
8	16	487 1437-30	•Screw	•Skruv	3	M4x45		
9	1	487 1437-29	•Pipe plug	•Rörplugg	3			
10	1	487 1438-25	Control box	Kontrollbox	3	110V		
11	1	487 0510-74	Cable set	Ledningssats	3			
12	1	487 1438-21	Cover	Huv	3			
13	1	487 2299-76	Cable set	Ledningssats	3			
14	2	487 1701-46	Bracket	Hållare	3	3/4"		
15	1	487 2290-98	Clamp	Bygel	3			
16	1	471 9869-18	Gas burner	Gasbrännare	3	54kW		
17	1	471 9853-60	Nozzle	Munstycke	1	Ø3,8 LPG		
	1	471 9853-87	Nozzle	Munstycke	1	Ø5,4 GN (France + Belgium)		
	1	471 9853-50	Nozzle	Munstycke	1	Ø6,5 GNL/ GNH		
	1	487 1815-04	Kit. LPG conversion	Kit. LPG conversion	1			
	1	471 9853-48	•Nozzle	•Munstycke	1	Ø3,5 0-1999FT, LPG		
	1	487 1815-28	Kit. LPG conversion	Kit. LPG conversion	1			
	1	471 9853-58	•Nozzle	•Munstycke	1	Ø3,4 2000-3999FT, LPG		
	1	487 1815-29	Kit. LPG conversion	Kit. LPG conversion	1			
	1	471 9853-82	•Nozzle	•Munstycke	1	Ø3,2 4000-5999FT, GNH		
	1	487 1815-30	Kit. LPG conversion	Kit. LPG conversion	1			
	1	471 9853-57	•Nozzle	•Munstycke	1	Ø3,1 6000-8000FT, LPG		
	1	471 9853-95	Nozzle	Munstycke	1	Ø5,8 0-1999FT, GNH		
	1	471 9853-81	Nozzle	Munstycke	1	Ø5,6 2000-3999FT, GNH		
	1	471 9853-87	Nozzle	Munstycke	1	Ø5,4 4000-5999FT, GNH		
	1	471 9853-90	Nozzle	Munstycke	1	Ø5,2 6000-8000FT, GNH		
18	1	471 8400-06	Nut	Mutter	3	R3/8" 22NV H5		
19	1	487 2368-38	Bracket	Hållare	3			
20	1	487 1701-22	Cover	Avskärning	3			
21	1	487 1533-97	Air reducing plate	Dämpersplåt	3	Ø32 Used only with LP gas		
22	1	487 0068-28	Sensor	Sensor	3			
23	1	487 0068-24	Elektrode	Elektrod	3			
24	1	487 2309-31	Cable	Ledning	3			
25	1	487 2309-30	Ignition cable	Tändkabel	3	Gnist		
26	1	471 8815-04	Thermostat	Termostat	1			
	1	487 1697-03	Thermostat	Termostat	1	Japan		

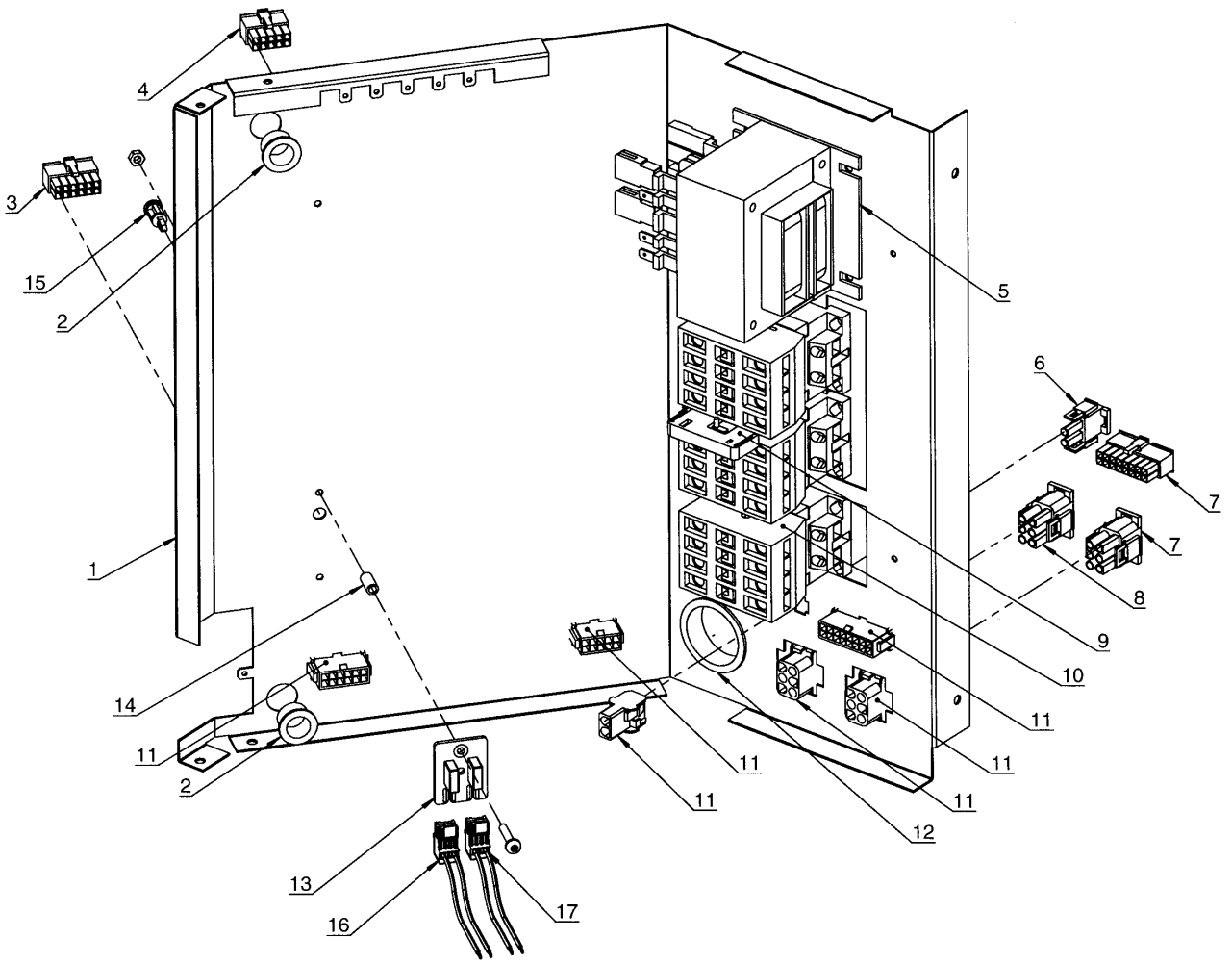


20 04 24

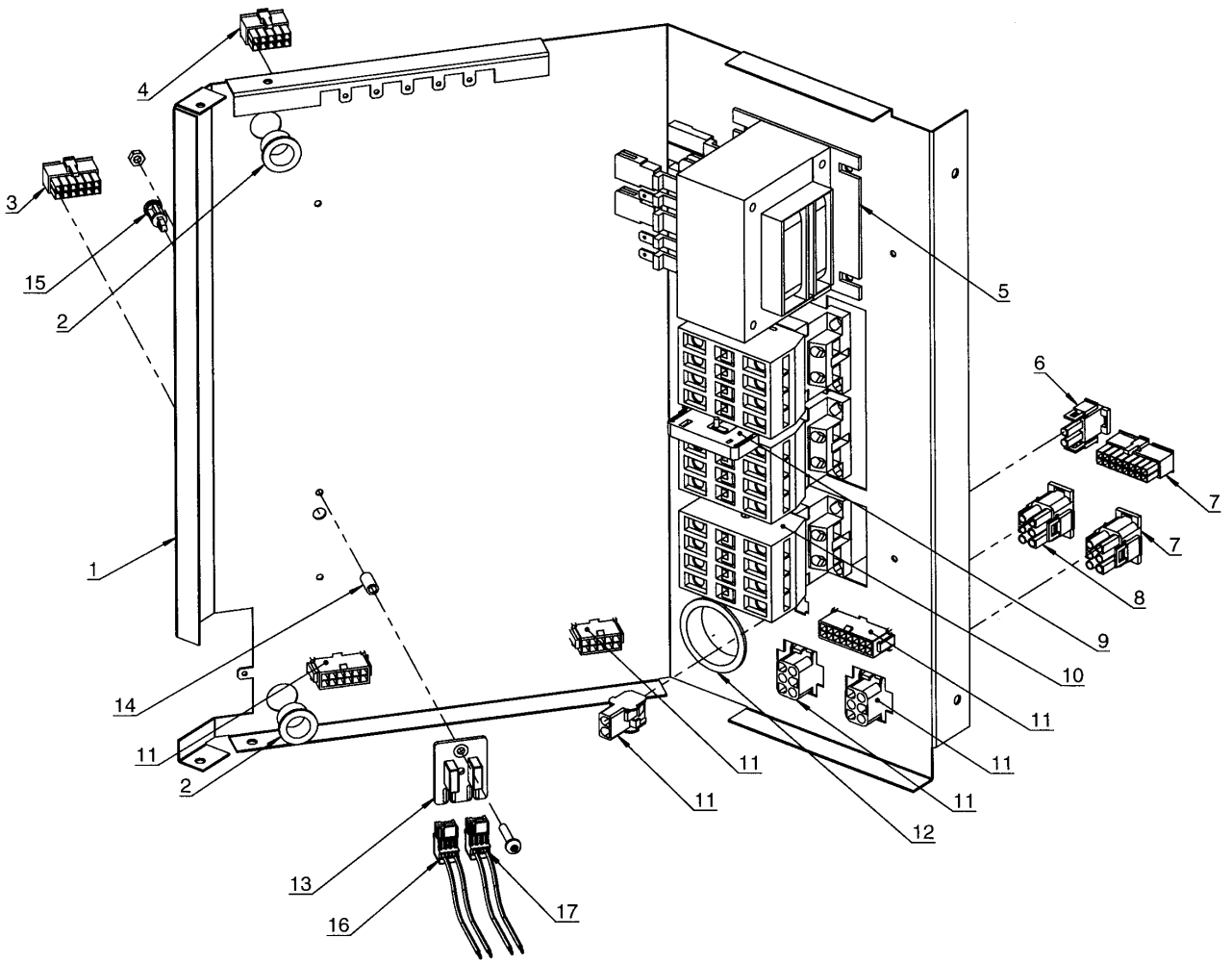
Issue Month Year  
03 12 08











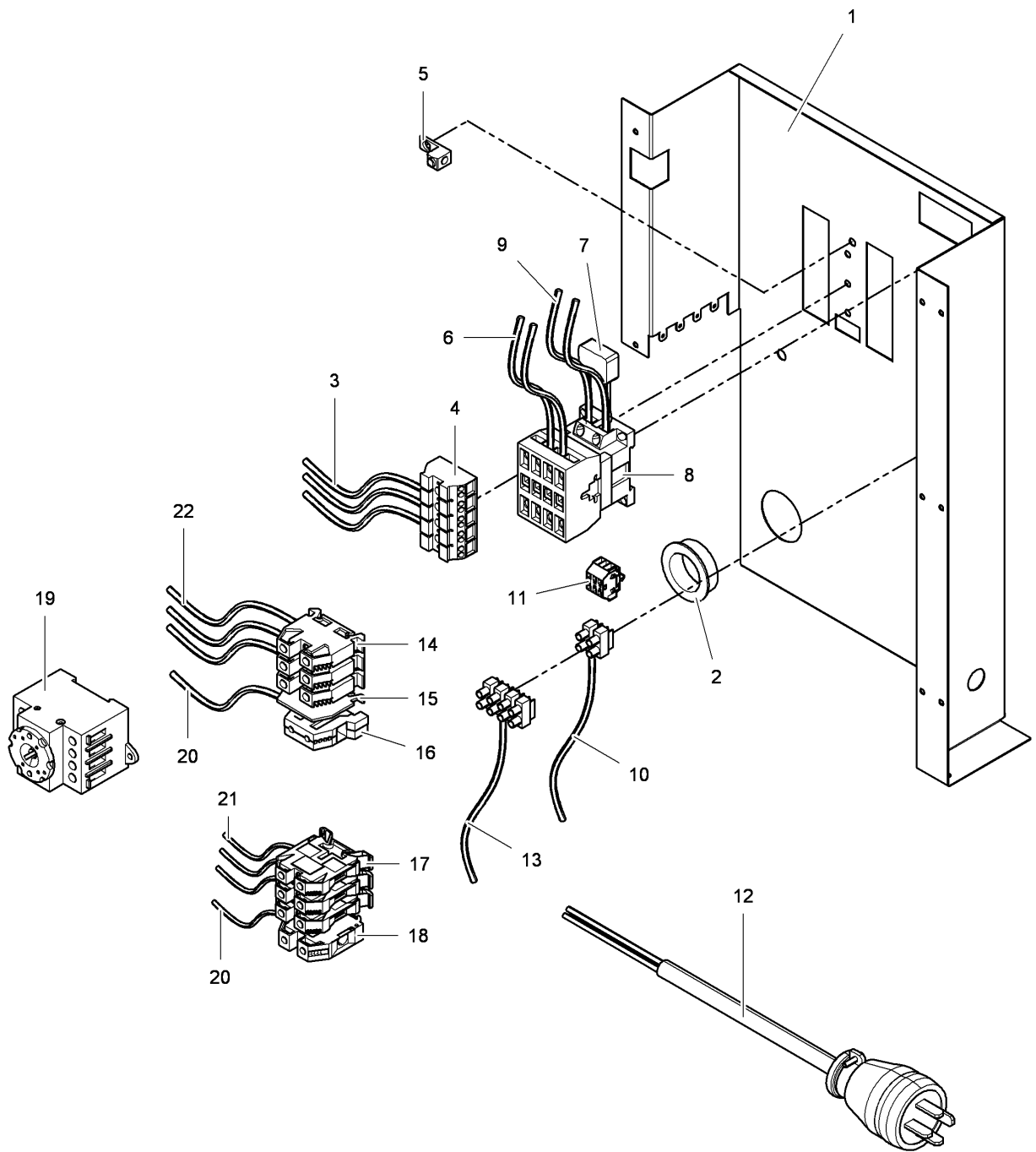
**T4290,T4530,T4650**

**Control unit**

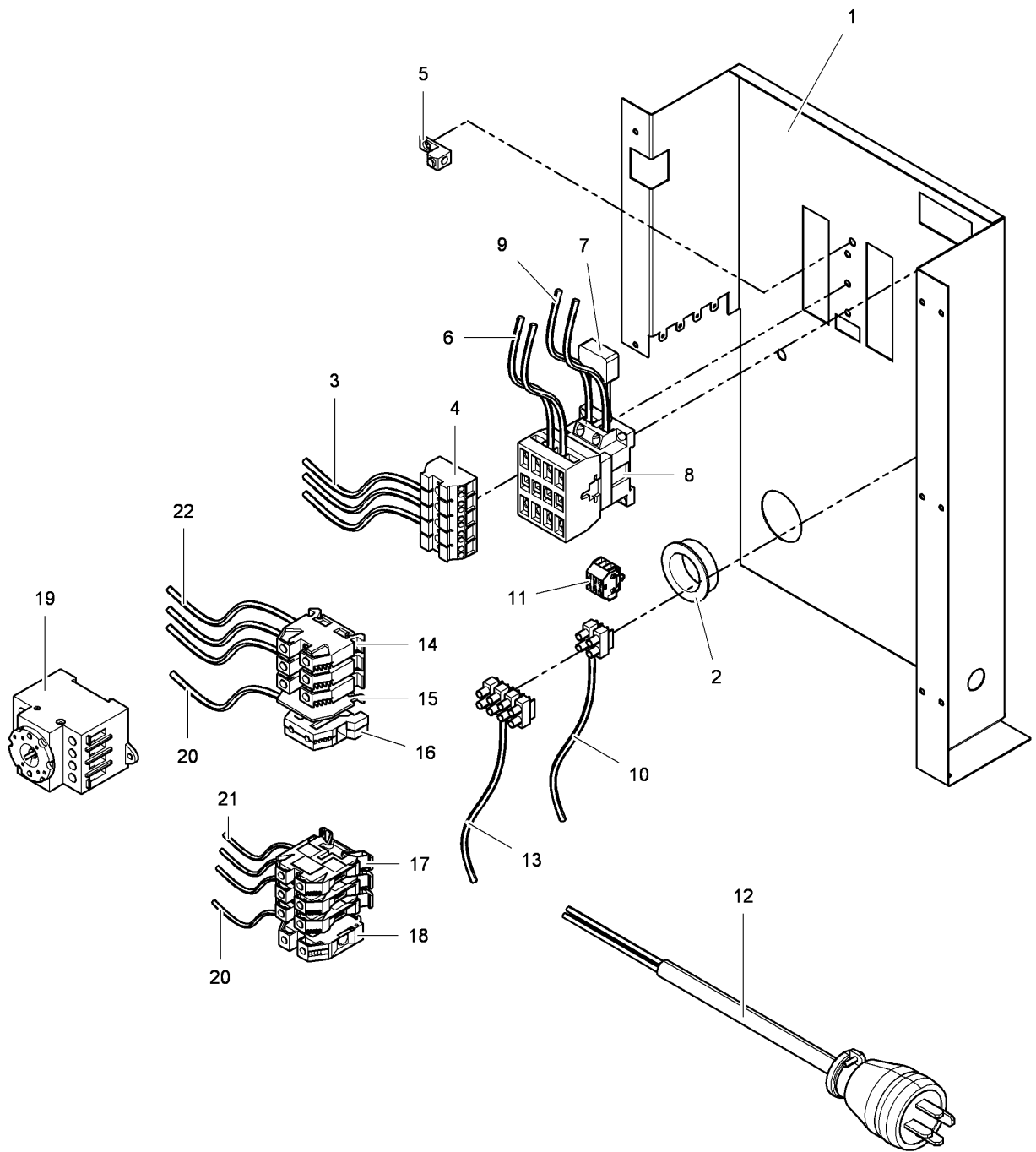
**Automatenhet**

Illustration Issue Month Year  
Illustration Utgåva Månad År  
**200427/1 6 1 2010**

Item Pos.	Quantity Antal	Art.No Art.nr	Description	Benämning	Info Info	Notes Anmärkning
			T4290			
			T4530			
			T4650			
		1	487 0510-19	Cable set	Ledningssats	3 Steam 120V
	1	1	487 0510-01	Cable set	Ledningssats	3 Emergency stop Electric + gas, reversering, moisture sensor
	1	1	487 0510-04	Cable set	Ledningssats	3 Emergency stop Electric + gas, moisture sensor
	1	1	487 0510-05	Cable set	Ledningssats	3 Emergency stop Electric + gas
	1	1	487 0510-08	Cable set	Ledningssats	3 Emergency stop Steam, reversering, moisture sensor
	1	1	487 0510-09	Cable set	Ledningssats	3 Emergency stop Steam, reversering
	1	1	487 0510-12	Cable set	Ledningssats	3 Emergency stop Steam, moisture sensor
12	1	1	762 1191-10	Cable gland	Kabelgenomföring	3 Ø28
13	1	1	438 8776-01	Printed circuit board	Kretskort	1 PCB
14	1	1	438 0299-01	Spacer sleeve	Distanshylla	3
15	1	1	471 7958-02	Spacer element	Distansstycke	3
16	1	1	413 3182-31	Cable set	Ledningssats	3
17	1	1	4133182330	Cable set	Ledningssats	3

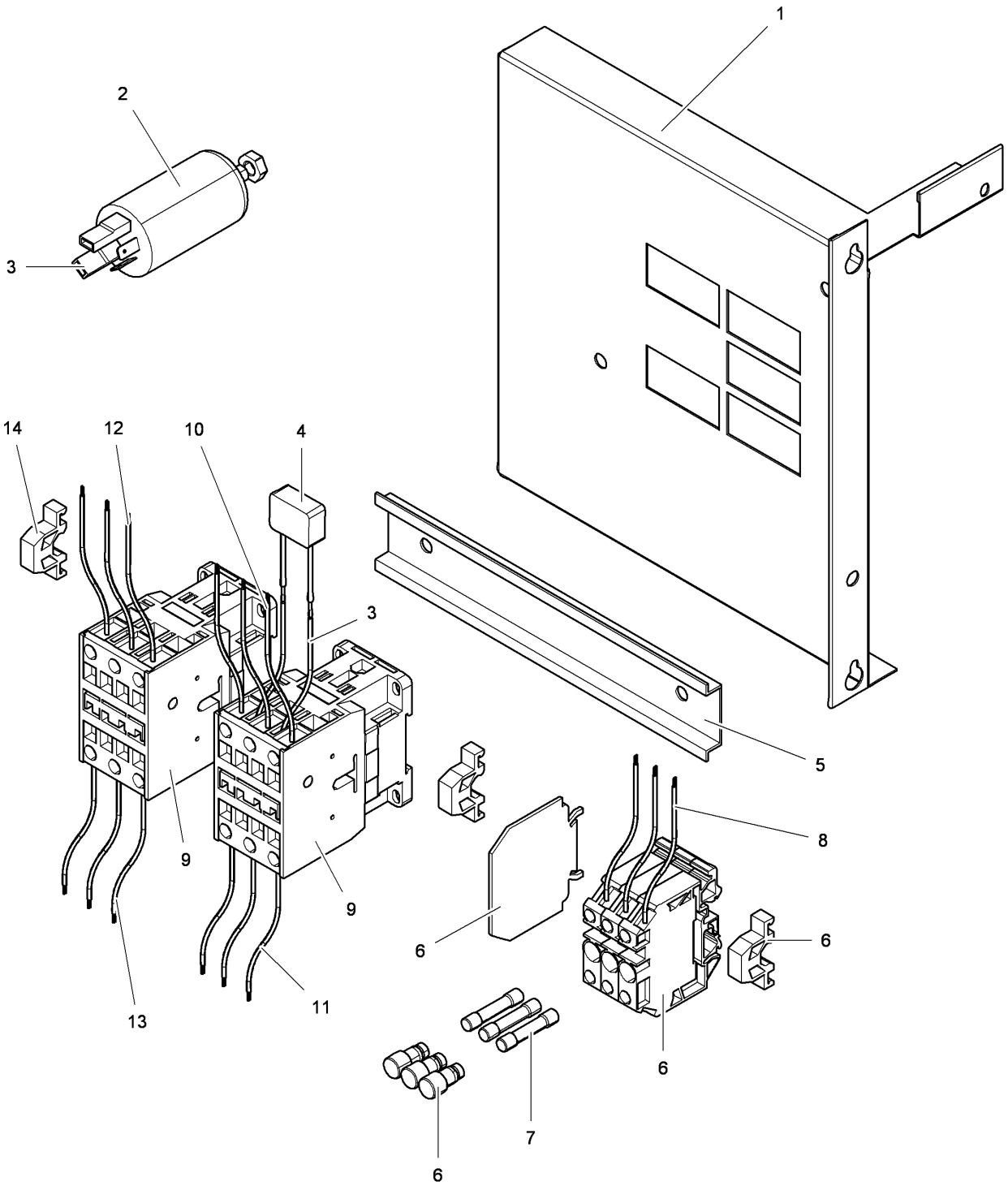












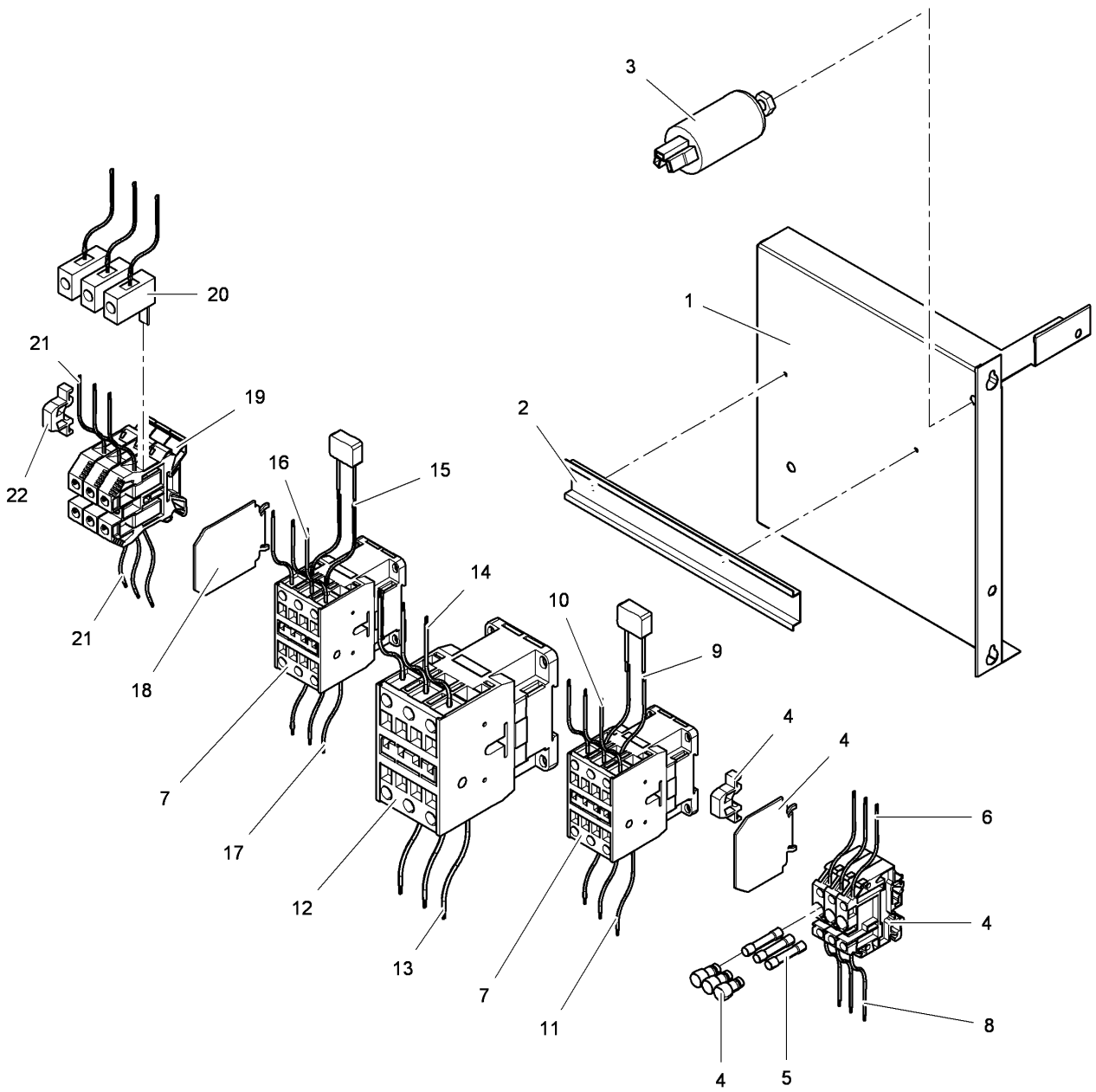
20 04 16

Issue Month Year  
03 11 08

**T4290****Bracket - electric, complete****Konsol - el, komplett**

Illustration	Issue	Month	Year
Illustration	Utgåva	Månad	År
<b>200416/1</b>	<b>4</b>	<b>11</b>	<b>2008</b>

Item Pos.	Qua. Ant.	Art.No Art.nr	Description	Benämning	Info Info	Notes Anmärkning
<b>1</b>	1	<b>487 2368-22</b>	Bracket	Konsol	3	-03290/101741
	1	<b>487 2368-22</b>	Bracket	Konsol	3	-63290/300383
	1	<b>487 2368-19</b>	Bracket	Konsol	3	03290/101742-
	1	<b>487 2368-19</b>	Bracket	Konsol	3	63290/300384-
<b>2</b>	1	<b>487 1535-79</b>	X/Y capacitor	X/Y Kondensator	1	
<b>3</b>	1	<b>487 0510-75</b>	Cable set	Ledningssats	3	-03290/101741
	1	<b>487 0510-75</b>	Cable set	Ledningssats	3	-63290/300383
	1	<b>487 0510-34</b>	Cable set	Ledningssats	3	03290/101742-
	1	<b>487 0510-34</b>	Cable set	Ledningssats	3	63290/300384-
	1	<b>487 0528-03</b>	Cable set	Ledningssats	3	FC -03290/101741
	1	<b>487 0528-03</b>	Cable set	Ledningssats	3	FC -63290/300383
	1	<b>487 0528-15</b>	Cable set	Ledningssats	3	FC 03290/101742-
	1	<b>487 0528-15</b>	Cable set	Ledningssats	3	FC 63290/300384-
<b>4</b>	1		•RC-unit	•RC-led	3	
<b>5</b>	1	<b>487 0289-35</b>	Rail	Skena	3	L=175mm 03290/101742-
	1	<b>487 0289-35</b>	Rail	Skena	3	L=175mm 63290/300384-
<b>6</b>	1	<b>487 0155-90</b>	Fuse holder	Säkringshållare	3	Kit
<b>7</b>	3	<b>487 0289-29</b>	Fuse	Säkring	1	T10A
<b>8</b>	1	<b>487 0510-78</b>	Cable set	Ledningssats	3	-03290/101741
	1	<b>487 0510-78</b>	Cable set	Ledningssats	3	-63290/300383
	1	<b>487 0510-86</b>	Cable set	Ledningssats	3	03290/101742-
	1	<b>487 0510-86</b>	Cable set	Ledningssats	3	63290/300384-
<b>9</b>	RQ	<b>438 9637-31</b>	Relay	Relä	1	
<b>10</b>	1	<b>487 0510-88</b>	Cable set	Ledningssats	3	200-240V -03290/101741
	1	<b>487 0510-88</b>	Cable set	Ledningssats	3	200-240V -63290/300383
	1	<b>487 0510-89</b>	Cable set	Ledningssats	3	400-480V -03290/101741
	1	<b>487 0510-89</b>	Cable set	Ledningssats	3	400-480V -63290/300383
<b>11</b>	1	<b>487 0510-81</b>	Cable set	Ledningssats	3	
	1	<b>487 0510-82</b>	Cable set	Ledningssats	3	200-240V
<b>12</b>	1	<b>487 0510-97</b>	Cable set	Ledningssats	3	03290/101742-
	1	<b>487 0510-97</b>	Cable set	Ledningssats	3	63290/300384-
<b>13</b>	1	<b>487 0510-88</b>	Cable set	Ledningssats	3	200-240V 03290/101742-
	1	<b>487 0510-88</b>	Cable set	Ledningssats	3	200-240V 63290/300384-
	1	<b>487 0510-89</b>	Cable set	Ledningssats	3	400-480V 03290/101742-
<b>14</b>	1	<b>487 0510-89</b>	Cable set	Ledningssats	3	400-480V 63290/300384-
	RQ	<b>487 0155-40</b>	End stop	Ändstopp	3	



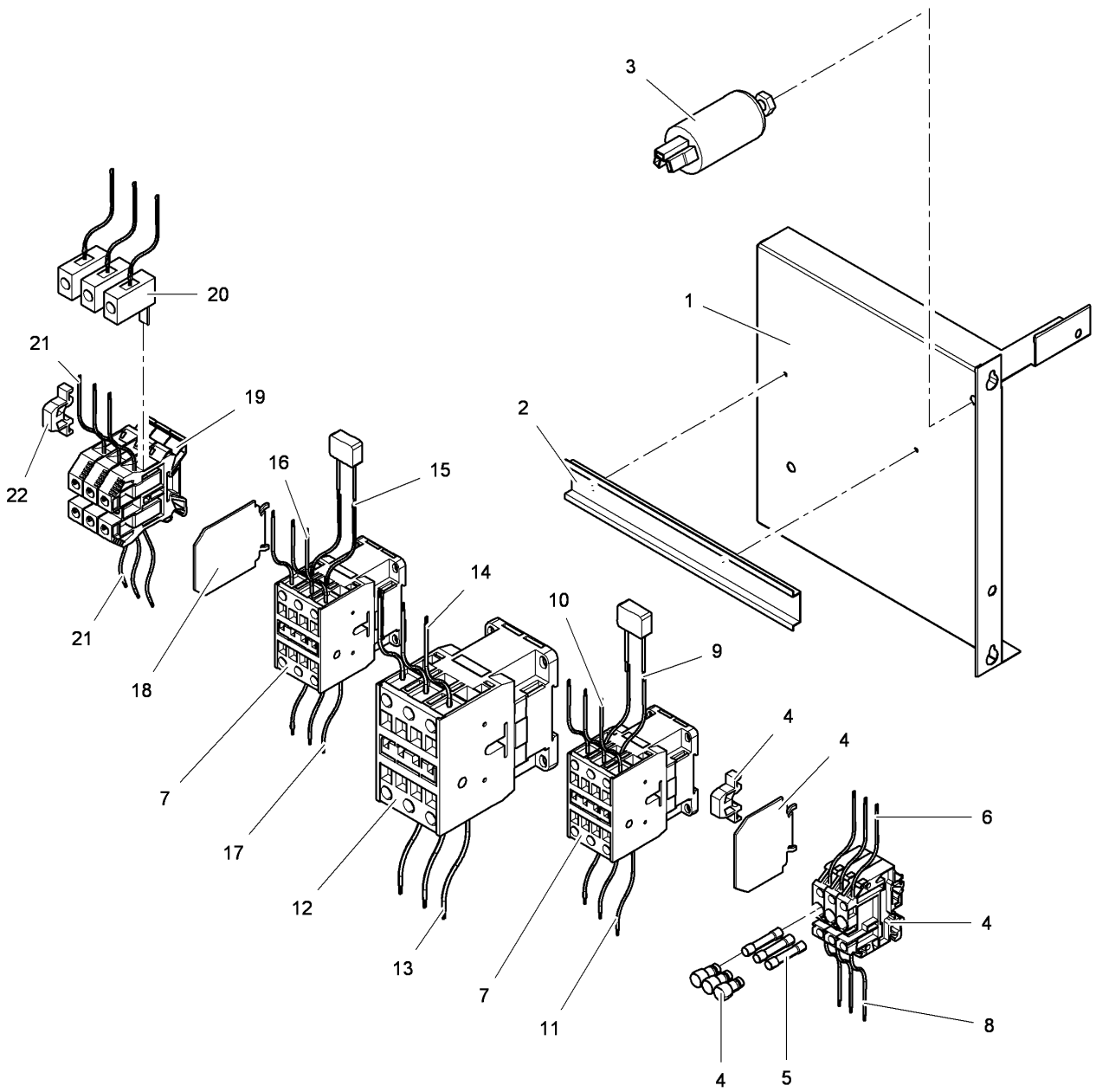
**T4530,T4650**

**Bracket - electric, complete**

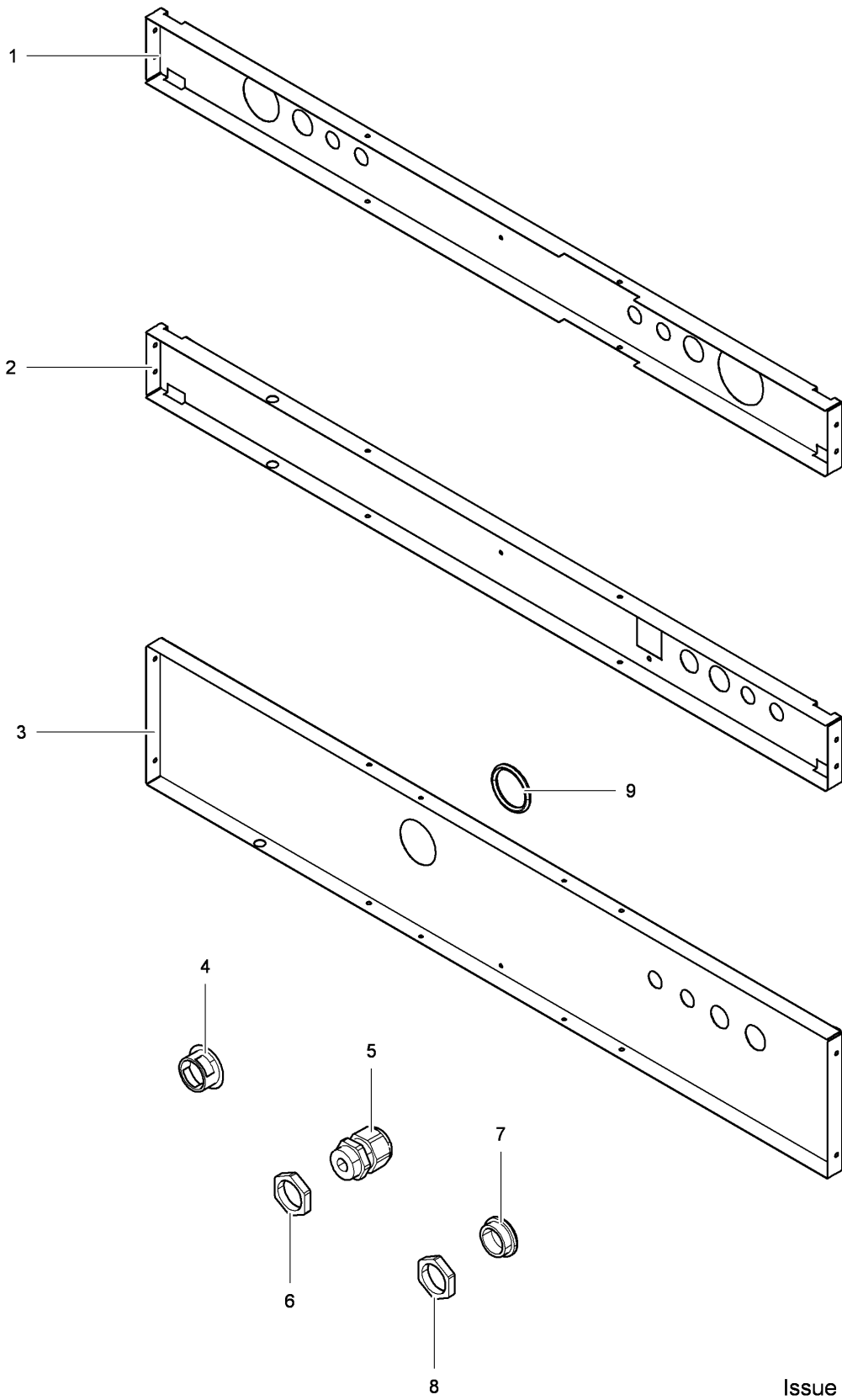
**Konsol - el, komplett**

Illustration Issue Month Year  
Illustration Utgåva Månad År  
**200417/1 7 10 2009**

Item Pos.	Quantity Antal	Art.No Art.nr	Description	Benämning	Info Info	Notes Anmärkning
		T4530				
		T4650				
1	1	487 2368-19	Bracket	Konsol	3	200-240V
	1	487 2368-22	Bracket	Konsol	3	400-480V
2	1	487 0289-36	Rail	Skena	3	L=235mm 200-240V
	1	487 0289-35	Rail	Skena	3	L=175mm 400-480V
3	1	487 1535-79	X/Y capacitor	X/Y Kondensator	1	
4	1	487 0155-90	Fuse holder	Säkringshållare	3	Kit
5	3	487 0289-29	Fuse	Säkring	1	T10A
6	1	487 0510-78	Cable set	Ledningssats	3	200-240V -60500/102880
	1	487 0510-86	Cable set	Ledningssats	3	60500/102881-
		487 0510-78	Cable set	Ledningssats	3	200-240V -60750/102333
		487 0510-86	Cable set	Ledningssats	3	60750/102334-
7	RQ	438 9637-31	Relay	Relä	1	
8	1	487 0510-75	Cable set	Ledningssats	3	200-240V -60500/102880
		487 0510-75	Cable set	Ledningssats	3	30kW -60750/102333
		487 0510-77	Cable set	Ledningssats	3	36kW -60750/102333
		487 0528-07	Cable set	Ledningssats	3	FC 36kW -60750/102333
	1	487 0510-34	Cable set	Ledningssats	3	60500/102881-
		487 0510-34	Cable set	Ledningssats	3	60750/102334-
	1	487 0528-15	Cable set	Ledningssats	3	FC 60500/102881-
		487 0528-15	Cable set	Ledningssats	3	FC 60750/102334-
		487 0510-35	Cable set	Ledningssats	3	36kW 60750/102334-
		487 0528-16	Cable set	Ledningssats	3	FC 36kW 60750/102334-
9	1	487 0510-76	Cable set	Ledningssats	3	
10	1	487 0510-79	Cable set	Ledningssats	3	200-240V -60500/102880
	1	487 0510-98	Cable set	Ledningssats	3	200-240V 60500/102881-
		487 0510-79	Cable set	Ledningssats	3	200-240V -60750/102333
		487 0510-98	Cable set	Ledningssats	3	200-240V 60750/102334-
11	1	487 0510-87	Cable set	Ledningssats	3	400-480V
	1	487 0510-81	Cable set	Ledningssats	3	
	1	487 0510-82	Cable set	Ledningssats	3	30kW
12	1	438 9637-31	Relay	Relä	1	400-480V 24/30kW
						60500/102881-
	1	438 9637-31	Relay	Relä	1	400-480V 24/30kW
						60750/102334-
	1	438 9638-31	Relay	Relä	1	60500/102881-
13	1	438 9638-31	Relay	Relä	1	60750/102334-
	1	487 0510-94	Cable set	Ledningssats	3	200-240V 24/30kW
						60500/102881-
	1	487 0510-94	Cable set	Ledningssats	3	200-240V 24/30kW
						60750/102334-
	1	487 0510-95	Cable set	Ledningssats	3	400-480V 36kW
						60500/102881-
	1	487 0510-95	Cable set	Ledningssats	3	400-480V 36kW
						60750/102334-
	1	487 0510-97	Cable set	Ledningssats	3	400-480V 24/30kW
						60500/102881-
	1	487 0510-97	Cable set	Ledningssats	3	400-480V 24/30kW
						60750/102334-
14	1	487 0510-98	Cable set	Ledningssats	3	200-240V 60500/102881-
		487 0510-98	Cable set	Ledningssats	3	200-240V 60750/102334-
15	1	487 0510-76	Cable set	Ledningssats	3	
16	1	487 0510-80	Cable set	Ledningssats	3	200-240V -60500/102880
	1	487 0510-98	Cable set	Ledningssats	3	200-240V 60500/102881-
		487 0510-80	Cable set	Ledningssats	3	200-240V -60750/102333
		487 0510-98	Cable set	Ledningssats	3	200-240V 60750/102334-
17	1	487 0510-83	Cable set	Ledningssats	3	
		487 0510-83	Cable set	Ledningssats	3	30kW







20 04 00

Issue Month Year  
03 11 08



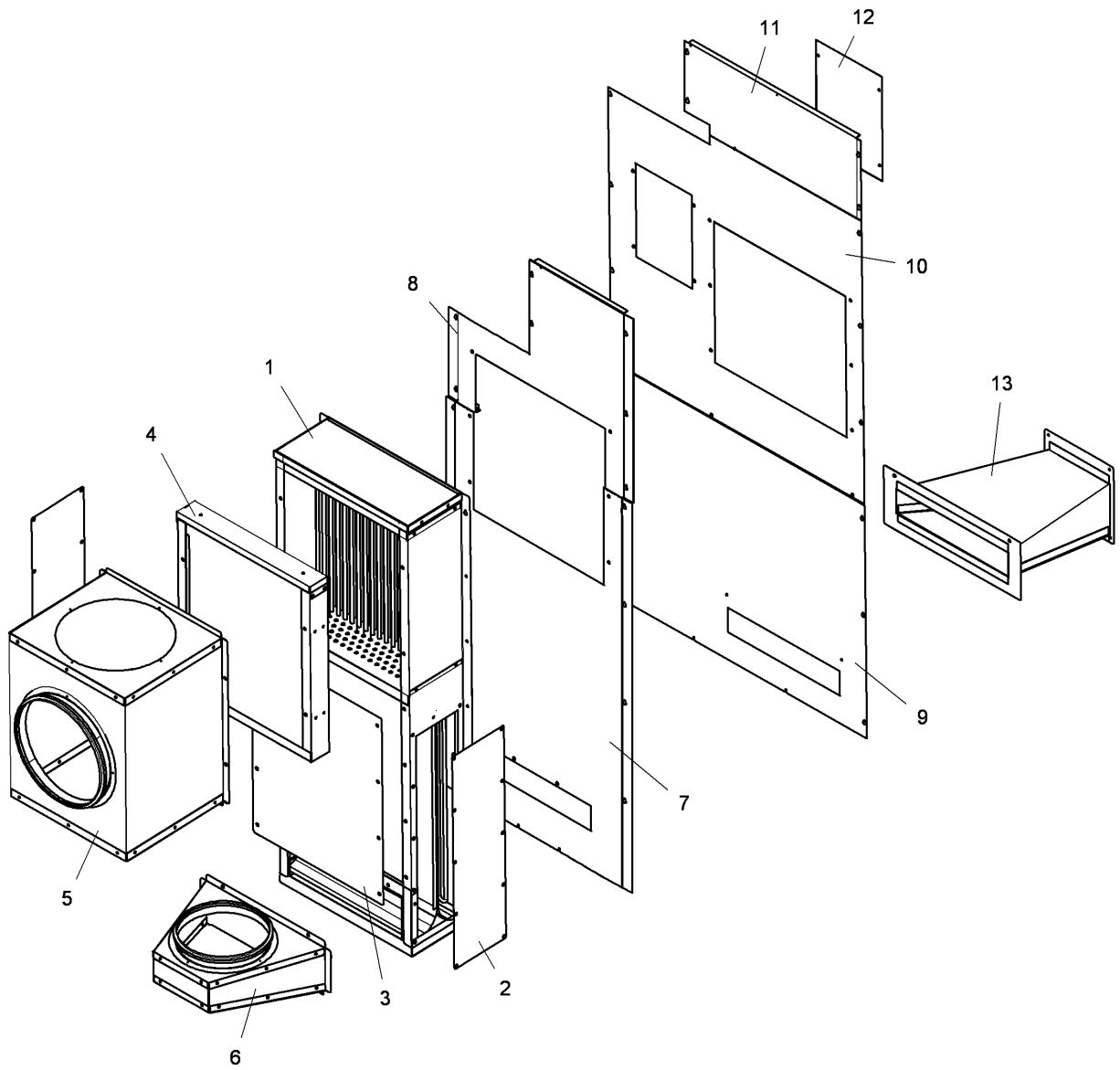
**T4290,T4530,T4650**

**Beam**

**Balk**

Illustration Issue Month Year  
Illustration Utgåva Månad År  
**200400/2 3 11 2008**

Item Pos.	Quantity Antal	Art.No Art.nr	Description	Benämning	Info Info	Notes Anmärkning
			T4290			
			T4530			
			T4650			
1	1	487 0511-09	Beam	Balk	3	Electric
	1	487 0511-04	Beam	Balk	3	EL
2	1	487 0511-07	Beam	Balk	3	Gas
	1	487 0511-10	Beam	Balk	3	Town - gas
	1	487 0511-06	Beam	Balk	3	Gas
3	1	487 0511-08	Beam	Balk	3	Steam
	1	487 0511-05	Beam	Balk	3	Steam
4	Rq	471 7977-01	Blind plug	Blindpropp	3	Ø19
	Rq	487 0275-13	Blind plug	Blindpropp	3	Ø25
	Rq	471 7977-04	Blind plug	Blindpropp	3	Ø28
5	Rq	487 0289-02	Cable glands	Kabelavlastare	3	M25
	Rq	487 0289-06	Cable glands	Kabelavlastare	3	M32
	Rq	487 0289-03	Cable glands	Kabelavlastare	3	M40
	Rq	487 0289-04	Cable glands	Kabelavlastare	3	M50
	Rq	487 0289-05	Cable glands	Kabelavlastare	3	M63
6	Rq	487 0289-10	Lock-nut	Kontramutter	3	M25
	Rq	487 0289-14	Lock-nut	Kontramutter	3	M32
	Rq	487 0289-11	Lock-nut	Kontramutter	3	M40
	Rq	487 0289-12	Lock-nut	Kontramutter	3	M50
	Rq	487 0289-13	Lock-nut	Kontramutter	3	M63
7	Rq	487 0275-30	Blind plug	Blindpropp	3	PG16
8	Rq	487 0275-31	Nut	Mutter	3	PG16
9	1	487 1781-59	Grommet	Genomföring	3	Steam



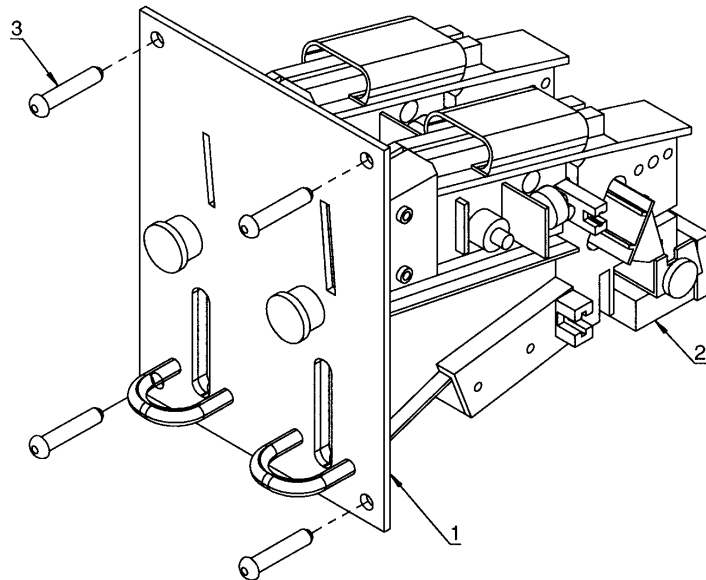
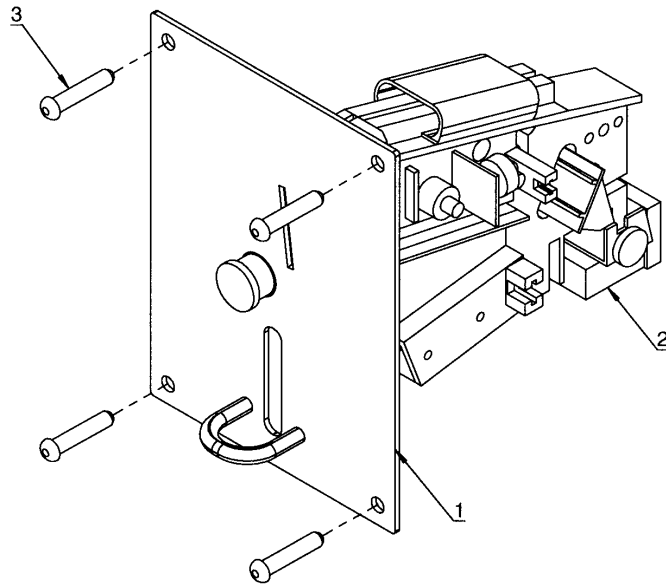
**T4290,T4530,T4650**

**Heat Pipes, complete**

**Heat Pipes, komplett**

Illustration Issue Month Year  
Illustration Utgåva Månad År  
**200431/1 3 11 2008**

Item Pos.	Quantity Antal		Art.No Art.nr	Description	Benämning	Info Info	Notes Anmärkning
	T4290						
	T4530						
	T4650						
1	1	1	1	487 1490-40 Cabinet	Kabinett	3	Complete
2	2	2	2	487 1490-77 •Cover	•Huv	3	
3	1	1	1	487 1490-67 •Cover	•Huv	3	
4	1	1	1	487 1714-60 Filter	Filter	3	Complete
5	1	1	1	487 1490-57 Air chamber	Luftkammare	3	Complete
6	1	1	1	487 1490-49 Exhaust channel	Utblåsningskanal	3	Complete
7	1			487 1490-80 Rear panel	Bakre plåt	3	Lower
8	1			487 1490-81 Rear panel	Bakre plåt	3	Upper
9		1	1	487 1490-70 Rear panel	Bakre plåt	3	Lower
10		1	1	487 1490-71 Rear panel	Bakre plåt	3	Upper
11		1	1	487 1970-02 Rear panel	Bakre plåt	3	Top
12		1	1	487 1490-72 Control lid	Manövergrind	3	
13	1			487 1490-87 Channel	Kanal	3	
		1	1	487 1490-64 Channel	Kanal	3	

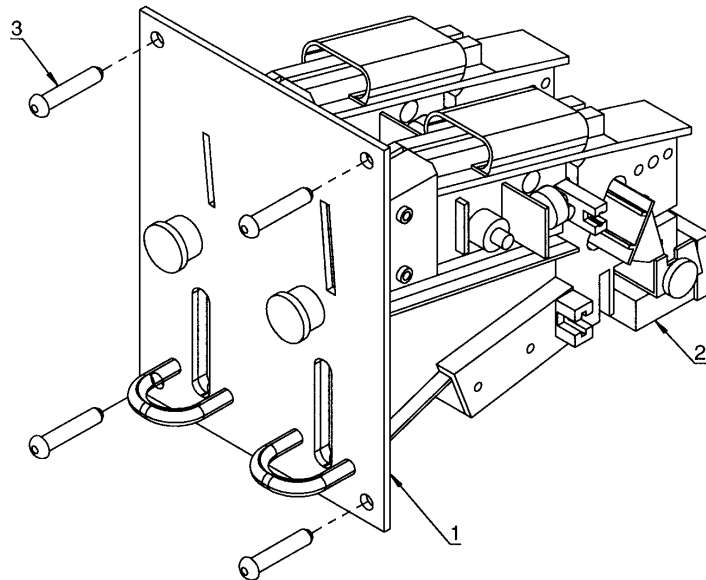
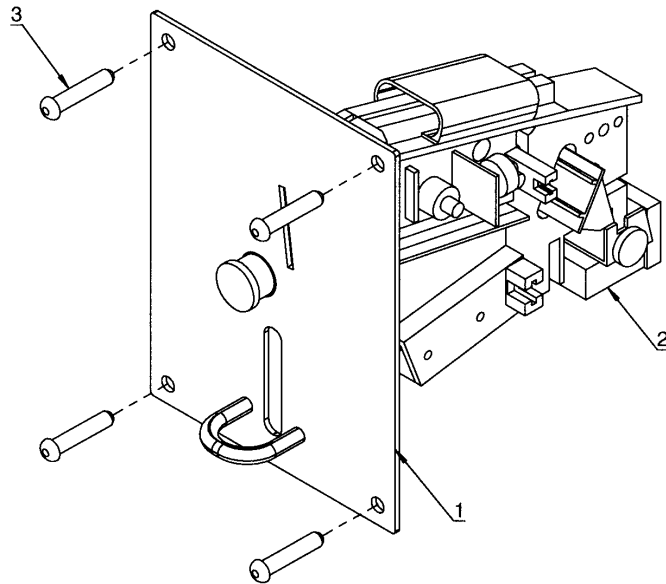


Issue Month Year
03 05 05

**T4290,T4530,T4650****Coin meter, complete****Myntmätare,komplett**

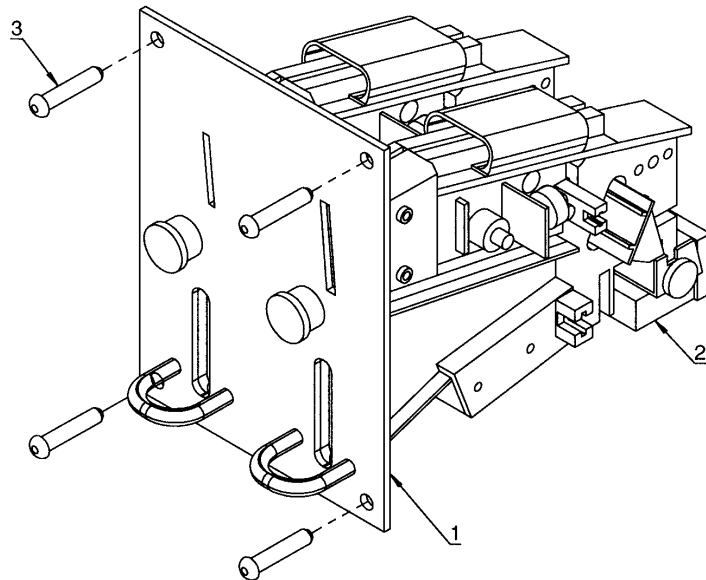
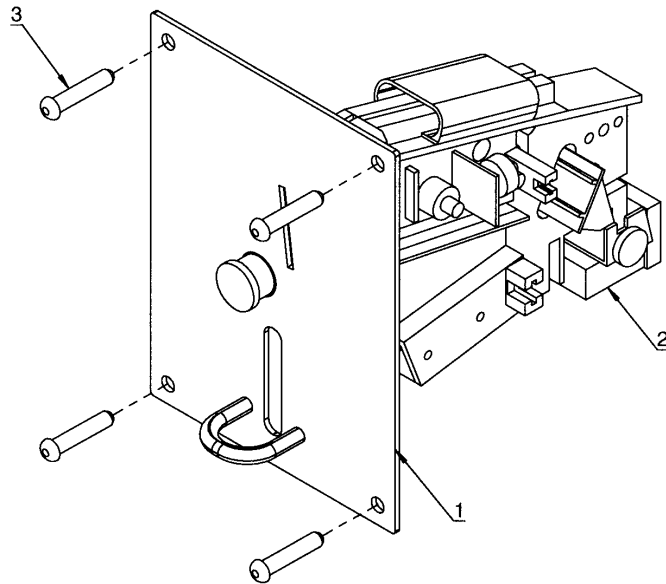
Illustration	Issue	Month	Year
Illustration	Utgåva	Månad	År
<b>200145/2</b>	<b>11</b>	<b>2</b>	<b>2011</b>

Item Pos.	Quantity Antal	Art.No Art.nr	Description	Benämning	Info Info	Notes Anmärkning
	T4290					
	T4530					
	T4650					
<b>1</b>	1	1	<b>487 1457-01</b> Coin meter	Myntmätare	3	25 cent USA
	1	1	<b>487 1457-02</b> Coin meter	Myntmätare	3	25 cent Canada
	1	1	<b>487 1457-03</b> Coin meter	Myntmätare	3	100 Yen Japan
	1	1	<b>487 1457-04</b> Coin meter	Myntmätare	3	1 Euro+50 Eurocent
	1	1	<b>487 1457-05</b> Coin meter	Myntmätare	3	1£ 20pence GB
	1	1	<b>487 1457-06</b> Coin meter	Myntmätare	3	1+5 Dkr.
	1	1	<b>487 1457-07</b> Coin meter	Myntmätare	3	10+50 Dollar Taiwan
	1	1	<b>487 1457-08</b> Coin meter	Myntmätare	3	1+2 DKr.
	1	1	<b>487 1457-09</b> Coin meter	Myntmätare	3	1+10 DKr.
	1	1	<b>487 1457-10</b> Coin meter	Myntmätare	3	2+5 Dkr.
	1	1	<b>487 1457-11</b> Coin meter	Myntmätare	3	2+10 DKr.
	1	1	<b>487 1457-12</b> Coin meter	Myntmätare	3	5+10 DKr.
	1	1	<b>487 1457-13</b> Coin meter	Myntmätare	3	1+5 NKr.
	1	1	<b>487 1457-14</b> Coin meter	Myntmätare	3	10+1 NKr.
	1	1	<b>487 1457-15</b> Coin meter	Myntmätare	3	10+5 NKr.
	1	1	<b>487 1457-16</b> Coin meter	Myntmätare	3	10+20 NKr.
	1	1	<b>487 1457-17</b> Coin meter	Myntmätare	3	1+0,20 CHFranc
	1	1	<b>438 8924-03</b> Coin meter	Myntmätare	3	2 Coins, 1+2 CHF
	1	1	<b>438 8924-01</b> Coin meter	Myntmätare	3	2 Coins, 1+5 LTL
	1	1	<b>438 8924-06</b> Coin meter	Myntmätare	3	2 Coins, 1+2 NZD
	1	1	<b>487 1457-18</b> Coin meter	Myntmätare	3	1+5 Shekel Israel
	1	1	<b>487 1457-19</b> Coin meter	Myntmätare	3	2+5 Rand ZA
	1	1	<b>487 1457-20</b> Coin meter	Myntmätare	3	1+5 Dollar Hongkong
	1	1	<b>487 1457-21</b> Coin meter	Myntmätare	3	100 + 500 Yen Japan
	1	1	<b>487 1457-22</b> Coin meter	Myntmätare	3	1 Dollar+20 cent
	1	1	<b>487 1457-23</b> Coin meter	Myntmätare	3	10+50 Eurocent
	1	1	<b>487 1457-24</b> Coin meter	Myntmätare	3	1 Euro+10 Eurocent
	1	1	<b>487 1457-25</b> Coin meter	Myntmätare	3	1 Euro+20 Eurocent
	1	1	<b>487 1457-26</b> Coin meter	Myntmätare	3	1+2Euro
	1	1	<b>487 1457-27</b> Coin meter	Myntmätare	3	2 Euro+20 Eurocent
	1	1	<b>487 1457-28</b> Coin meter	Myntmätare	3	1MYR Ø24,5X2,7 + 0, 5MYR Ø27,7X2,1 Malaysia
	1	1	<b>487 1457-29</b> Coin meter	Myntmätare	3	Mench Ø24,52X2,49 Belgium
	1	1	<b>487 1457-30</b> Coin meter	Myntmätare	3	1 Dollar Canada
	1	1	<b>487 1457-31</b> Coin meter	Myntmätare	3	1AED Ø24,0x2,0
	1	1	<b>487 1457-32</b> Coin meter	Myntmätare	3	1 Dollar Australia
	1	1	<b>438 8924-05</b> Coin meter	Myntmätare	3	2 Coins, 2+2 AUD
	1	1	<b>487 1457-33</b> Coin meter	Myntmätare	3	20 Kr. CS
	1	1	<b>487 1457-34</b> Coin meter	Myntmätare	3	1 DKr.
	1	1	<b>487 1457-35</b> Coin meter	Myntmätare	3	2 DKr.
	1	1	<b>487 1457-36</b> Coin meter	Myntmätare	3	10 DKr.
	1	1	<b>487 1457-37</b> Coin meter	Myntmätare	3	10 Eurocent
	1	1	<b>487 1457-38</b> Coin meter	Myntmätare	3	20 Eurocent
	1	1	<b>487 1457-39</b> Coin meter	Myntmätare	3	50 Eurocent
	1	1	<b>487 1457-40</b> Coin meter	Myntmätare	3	1 Euro
	1	1	<b>487 1457-41</b> Coin meter	Myntmätare	3	20 pence Ø21,4x1,75
	1	1	<b>487 1457-42</b> Coin meter	Myntmätare	3	1 Dollar Hongkong
	1	1	<b>487 1457-43</b> Coin meter	Myntmätare	3	5 Dollar Hongkong
	1	1	<b>487 1457-45</b> Coin meter	Myntmätare	3	500 Won Korea
	1	1	<b>487 1457-46</b> Coin meter	Myntmätare	3	0,2 MYR
	1	1	<b>487 1457-47</b> Coin meter	Myntmätare	3	0,5 MYR
	1	1	<b>487 1457-48</b> Coin meter	Myntmätare	3	1 SKr.
	1	1	<b>487 1457-49</b> Coin meter	Myntmätare	3	5 SKr.
	1	1	<b>487 1457-50</b> Coin meter	Myntmätare	3	10 SKr.



Issue Month Year
03 05 05





Issue	Month	Year
03	05	05



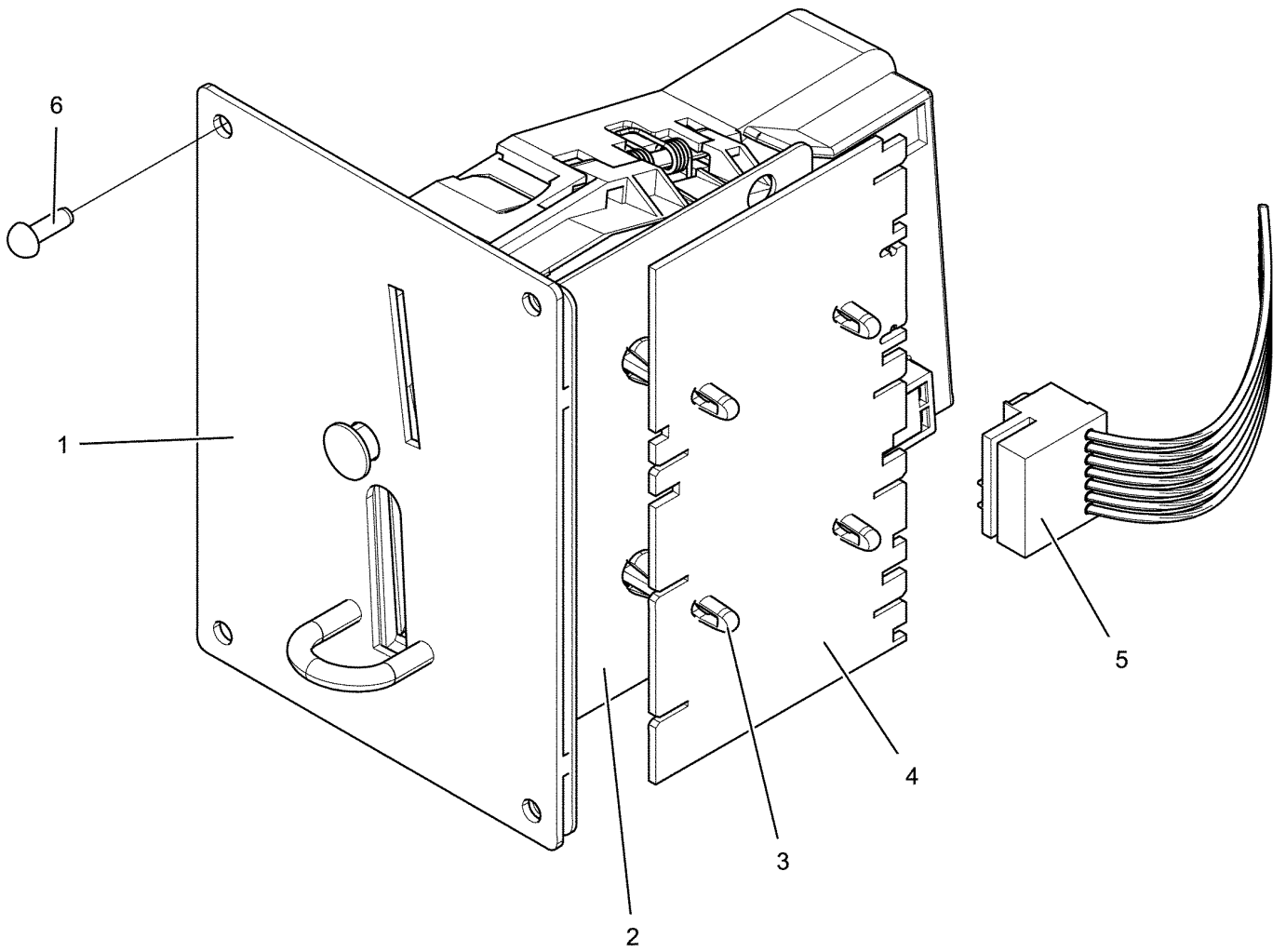
**T4290,T4530,T4650**

**Coin meter, complete**

**Myntmätare,komplett**

Illustration	Issue	Month	Year
Illustration	Utgåva	Månad	År
<b>200145/2</b>	<b>11</b>	<b>2</b>	<b>2011</b>

Item Pos.	Quantity Antal	Art.No Art.nr	Description	Benämning	Info Info	Notes Anmärkning
3	T4290					
		T4530				
	1	1	1	471 8910-91	Sensor	1 Müller meter
	4	4	4	488 6549-27	Screw	3 M4x15



**T4290,T4530,T4650**

**Electronic coin meter**

**Elektronisk myntmätare**

Illustration	Issue	Month	Year
Illustration	Utgåva	Månad	År
<b>500181</b>	<b>2</b>	<b>8</b>	<b>2012</b>

Item Pos.	Qua. Ant.	Art.No Art.nr	Description	Benämning	Info Info	Notes Anmärkning
<b>1</b>	1	<b>438 8920-09</b>	Coin meter	Myntmätare	3	GBP+EUR
*	1	<b>438 8920-05</b>	Coin meter	Myntmätare	3	HKD+TWD
<b>2</b>	1	<b>432 2235-01</b>	Bracket	Fäste	3	
<b>3</b>	4	<b>471 7958-02</b>	Spacer element	Distansstycke	3	
<b>4</b>	1	<b>438 8775-06</b>	Printed circuit board	Kretskort	3	
<b>5</b>	1	<b>413 3278-03</b>	Cable set	Ledningssats	3	8-pole
<b>6</b>	4	<b>471 8910-90</b>	Screw	Skruv	3	



Numerical index/Nummerregister

Art.No/Art.nr	Page/Sida	Art.No/Art.nr	Page/Sida	Art.No/Art.nr	Page/Sida	Art.No/Art.nr	Page/Sida
125 8760-00	7	471 8502-18	25	471 9891-01	45	487 0274-02	35
413 3182-31	61	471 8502-18	27	471 9891-01	51	487 0274-04	35
413 3278-03	83	471 8509-00	57	472 7307-01	21	487 0274-05	35
4133182330	61	471 8750-17	11	472 7307-01	25	487 0274-06	35
432 2230-01	21	471 8750-18	11	472 7307-01	27	487 0274-07	31
432 2230-01	25	471 8767-03	63	472 7308-01	21	487 0274-08	31
432 2230-01	27	471 8815-04	45	472 7308-01	25	487 0274-11	31
432 2233-02	21	471 8815-04	49	472 7308-01	27	487 0274-18	7
432 2233-02	25	471 8815-04	51	472 7348-01	7	487 0274-48	13
432 2233-02	27	471 8815-04	53	472 7414-01	7	487 0274-49	7
432 2235-01	83	471 8815-04	55	472 7463-02	7	487 0274-49	15
432 2620-02	11	471 8910-90	83	472 7774-01	7	487 0274-49	17
432 2620-12	11	471 8910-91	81	472 7777-01	9	487 0275-13	73
438 0299-01	61	471 9018-51	33	472 7864-10	57	487 0275-30	73
438 6202-01	33	471 9018-51	35	472 7864-11	57	487 0275-31	73
438 8761-05	63	471 9525-26	33	472 8012-01	7	487 0279-50	13
438 8761-06	63	471 9525-26	35	472 8243-02	57	487 0281-04	63
438 8761-06	71	471 9525-29	31	472 9920-10	11	487 0281-16	11
438 8761-07	63	471 9566-01	33	472 9920-11	11	487 0281-66	63
438 8761-07	71	471 9566-01	35	472 9920-12	11	487 0281-71	21
438 8766-01	37	471 9566-05	33	472 9927-01	31	487 0281-71	25
438 8768-01	37	471 9566-05	35	472 9927-04	11	487 0281-71	27
438 8775-06	83	471 9628-32	17	472 9927-05	11	487 0281-98	79
438 8776-01	61	471 9628-71	13	487 0001-08	7	487 0281-99	79
438 8920-05*	83	471 9628-75	13	487 0068-20	45	487 0285-58	15
438 8920-09	83	471 9628-75	17	487 0068-20	49	487 0285-64	15
438 8924-01	77	471 9628-85	13	487 0068-24	51	487 0285-72	17
438 8924-03	77	471 9678-96	9	487 0068-24	53	487 0285-74	17
438 8924-05	77	471 9678-96	57	487 0068-24	55	487 0285-75	17
438 8924-06	77	471 9790-13	37	487 0068-28	45	487 0285-78	17
438 9566-02	37	471 9853-48	51	487 0068-28	49	487 0286-09	7
438 9636-11	59	471 9853-48	55	487 0068-28	51	487 0289-02	73
438 9636-11	63	471 9853-50	55	487 0068-28	53	487 0289-03	73
438 9636-81	59	471 9853-54	51	487 0068-28	55	487 0289-04	73
438 9637-31	59	471 9853-55	53	487 0101-97	23	487 0289-05	73
438 9637-31	67	471 9853-57	55	487 0101-97	29	487 0289-06	73
438 9637-31	69	471 9853-58	45	487 0101-98	23	487 0289-10	73
438 9638-31	69	471 9853-58	51	487 0101-98	29	487 0289-11	73
471 1764-32	23	471 9853-58	55	487 0149-10	21	487 0289-12	73
471 1764-33	23	471 9853-59	45	487 0149-12	23	487 0289-13	73
471 1765-25	25	471 9853-60	45	487 0149-14	33	487 0289-14	73
471 1765-26	25	471 9853-60	55	487 0150-10	25	487 0289-16	63
471 1765-49	27	471 9853-61	45	487 0150-10	27	487 0289-17	63
471 1765-50	27	471 9853-65	45	487 0150-12	29	487 0289-20	57
471 1765-57	21	471 9853-68	45	487 0150-14	33	487 0289-22	63
471 1765-58	21	471 9853-69	45	487 0151-14	35	487 0289-23	63
471 1765-61	23	471 9853-73	45	487 0151-15	25	487 0289-29	67
471 1765-62	23	471 9853-76	51	487 0151-15	27	487 0289-29	69
471 1953-57	51	471 9853-77	53	487 0151-15	29	487 0289-35	67
471 1953-68	51	471 9853-78	53	487 0151-86	33	487 0289-35	69
471 1953-82	51	471 9853-80	45	487 0151-86	35	487 0289-36	69
471 2068-48	21	471 9853-81	51	487 0151-89	21	487 0289-46	59
471 2068-48	25	471 9853-81	55	487 0151-89	23	487 0289-47	59
471 2068-48	27	471 9853-82	51	487 0155-20	71	487 0289-48	59
471 7903-03	21	471 9853-82	55	487 0155-40	67	487 0289-51	33
471 7903-03	25	471 9853-84	51	487 0155-40	71	487 0289-51	35
471 7903-03	27	471 9853-85	45	487 0155-50	71	487 0289-52	31
471 7958-02	61	471 9853-87	51	487 0155-90	67	487 0510-01	61
471 7958-02	83	471 9853-87	55	487 0155-90	69	487 0510-02	59
471 7977-01	73	471 9853-88	45	487 0191-25	17	487 0510-03	59
471 7977-04	73	471 9853-90	51	487 0199-36	65	487 0510-04	61
471 8400-06	49	471 9853-90	55	487 0274-00	31	487 0510-05	61
471 8400-06	51	471 9853-95	55	487 0274-00	35	487 0510-06	59
471 8400-06	53	471 9869-18	55	487 0274-01	31	487 0510-07	59
471 8400-06	55	471 9890-02	45	487 0274-01	35	487 0510-08	61
471 8502-18	21	471 9890-02	51	487 0274-02	31	487 0510-09	61

Numerical index/Nummerregister

Art.No/Art.nr	Page/Sida	Art.No/Art.nr	Page/Sida	Art.No/Art.nr	Page/Sida	Art.No/Art.nr	Page/Sida
487 0510-10	59	487 0510-81	69	487 0528-11	37	487 1437-25	49
487 0510-11	59	487 0510-82	67	487 0528-15	67	487 1437-25	51
487 0510-12	61	487 0510-82	69	487 0528-15	69	487 1437-28	49
487 0510-13	61	487 0510-83	69	487 0528-16	69	487 1437-28	55
487 0510-14	59	487 0510-84	71	487 0860-29	13	487 1437-29	55
487 0510-15	59	487 0510-85	65	487 0906-01	19	487 1437-30	55
487 0510-16	59	487 0510-85	71	487 0908-01	11	487 1438-21	45
487 0510-17	59	487 0510-86	67	487 0909-01	11	487 1438-21	49
487 0510-18	59	487 0510-86	69	487 0910-00	11	487 1438-21	51
487 0510-19	61	487 0510-87	65	487 0910-01	11	487 1438-21	53
487 0510-25	71	487 0510-87	69	487 0910-02	11	487 1438-21	55
487 0510-26	71	487 0510-88	65	487 0910-03	11	487 1438-25	45
487 0510-30	11	487 0510-88	67	487 0911-00	11	487 1438-25	49
487 0510-34	59	487 0510-89	65	487 0911-01	11	487 1438-25	51
487 0510-34	63	487 0510-89	67	487 0911-02	11	487 1438-25	53
487 0510-34	67	487 0510-90	65	487 0911-19	11	487 1438-25	55
487 0510-34	69	487 0510-90	71	487 0911-21	11	487 1457-01	77
487 0510-35	69	487 0510-91	71	487 0911-22	11	487 1457-02	77
487 0510-43	23	487 0510-92	63	487 0911-27	11	487 1457-03	77
487 0510-43	59	487 0510-94	69	487 0911-28	11	487 1457-04	77
487 0510-44	29	487 0510-95	69	487 0911-30	11	487 1457-05	77
487 0510-44	59	487 0510-97	67	487 0911-31	11	487 1457-06	77
487 0510-50	31	487 0510-97	69	487 0911-32	11	487 1457-07	77
487 0510-51	31	487 0510-98	69	487 0911-49	11	487 1457-08	77
487 0510-52	31	487 0511-00	7	487 0911-62	11	487 1457-09	77
487 0510-53	31	487 0511-04	73	487 0911-63	11	487 1457-10	77
487 0510-54	31	487 0511-05	73	487 0928-01	11	487 1457-11	77
487 0510-55	31	487 0511-06	73	487 0934-25	15	487 1457-12	77
487 0510-56	31	487 0511-07	73	487 0936-20	11	487 1457-13	77
487 0510-56	35	487 0511-08	73	487 0937-20	7	487 1457-14	77
487 0510-57	31	487 0511-09	73	487 0937-75	7	487 1457-15	77
487 0510-57	35	487 0511-10	73	487 0938-20	7	487 1457-16	77
487 0510-58	31	487 0511-18	63	487 0938-75	7	487 1457-17	77
487 0510-59	35	487 0511-19	63	487 0939-05	11	487 1457-18	77
487 0510-64	59	487 0511-20	63	487 0939-20	11	487 1457-19	77
487 0510-64	63	487 0511-21	63	487 0939-55	11	487 1457-20	77
487 0510-65	17	487 0511-22	59	487 0942-01	11	487 1457-21	77
487 0510-66	59	487 0511-23	27	487 0945-01	11	487 1457-22	77
487 0510-66	63	487 0511-24	27	487 0946-20	7	487 1457-23	77
487 0510-67	57	487 0511-25	15	487 0946-75	7	487 1457-24	77
487 0510-67	59	487 0511-26	17	487 0947-01	15	487 1457-25	77
487 0510-68	63	487 0511-27	7	487 0951-11	63	487 1457-26	77
487 0510-69	63	487 0511-29	21	487 0951-12	63	487 1457-27	77
487 0510-70	57	487 0511-30	25	487 0960-05	11	487 1457-28	77
487 0510-70	59	487 0511-31	25	487 0960-20	11	487 1457-29	77
487 0510-71	63	487 0511-32	21	487 0960-55	11	487 1457-30	77
487 0510-72	59	487 0523-40	19	487 0961-20	7	487 1457-31	77
487 0510-72	63	487 0523-45	19	487 0961-75	7	487 1457-32	77
487 0510-73	45	487 0523-50	19	487 0962-20	7	487 1457-33	77
487 0510-73	51	487 0523-55	19	487 0962-75	7	487 1457-34	77
487 0510-73	59	487 0523-60	19	487 0963-20	7	487 1457-35	77
487 0510-74	55	487 0523-61	19	487 0963-75	7	487 1457-36	77
487 0510-74	59	487 0523-65	19	487 0971-20	7	487 1457-37	77
487 0510-75	59	487 0523-70	19	487 0971-75	7	487 1457-38	77
487 0510-75	63	487 0523-71	19	487 0972-20	7	487 1457-39	77
487 0510-75	67	487 0523-75	19	487 0972-75	7	487 1457-40	77
487 0510-75	69	487 0523-85	19	487 0973-20	7	487 1457-41	77
487 0510-76	69	487 0523-95	19	487 0973-75	7	487 1457-42	77
487 0510-77	59	487 0526-01	15	487 0982-20	11	487 1457-43	77
487 0510-77	63	487 0527-01	17	487 0986-27	17	487 1457-45	77
487 0510-77	69	487 0528-03	67	487 0986-75	17	487 1457-46	77
487 0510-78	67	487 0528-05	37	487 0998-36	17	487 1457-47	77
487 0510-78	69	487 0528-07	69	487 1376-07	27	487 1457-48	77
487 0510-79	69	487 0528-08	37	487 1415-72	53	487 1457-49	77
487 0510-80	69	487 0528-09	37	487 1415-73	53	487 1457-50	77
487 0510-81	67	487 0528-10	37	487 1437-25	45	487 1457-51	79

Numerical index/Nummerregister

Art.No/Art.nr	Page/Sida	Art.No/Art.nr	Page/Sida	Art.No/Art.nr	Page/Sida	Art.No/Art.nr	Page/Sida
487 1457-52	79	487 1600-11*	7	487 1701-39	45	487 1756-56	9
487 1457-53	79	487 1600-12*	7	487 1701-42	45	487 1763-01	31
487 1457-54	79	487 1626-04	7	487 1701-42	49	487 1763-02	31
487 1457-55	79	487 1694-15	7	487 1701-43	45	487 1763-03	33
487 1457-56	79	487 1694-28	21	487 1701-43	49	487 1763-05	7
487 1457-57	79	487 1694-30	31	487 1701-44	49	487 1763-06	7
487 1457-58	79	487 1694-32	33	487 1701-46	49	487 1763-08	21
487 1457-59	79	487 1694-34	33	487 1701-46	55	487 1763-08	25
487 1457-60	79	487 1694-34	35	487 1701-84	49	487 1763-08	27
487 1457-61	79	487 1694-35	33	487 1701-85	45	487 1763-09	7
487 1457-62	79	487 1694-35	35	487 1701-85	49	487 1763-59	33
487 1457-63	79	487 1694-48	31	487 1701-99	45	487 1763-76	33
487 1457-64	79	487 1694-49	31	487 1701-99	49	487 1763-82	33
487 1457-65	79	487 1694-52	31	487 1702-45	63	487 1763-83	31
487 1457-66	79	487 1694-53	31	487 1702-69	21	487 1763-84	31
487 1457-67	79	487 1694-55	33	487 1702-69	25	487 1764-09	51
487 1457-68	79	487 1694-56	33	487 1702-69	27	487 1764-22	9
487 1457-69	79	487 1694-64	7	487 1703-98	33	487 1764-33	53
487 1457-70	79	487 1694-79	9	487 1703-98	35	487 1764-35	9
487 1457-71	79	487 1694-84	7	487 1703-99	35	487 1764-36	9
487 1457-72	79	487 1694-85	31	487 1707-09	19	487 1764-37	9
487 1457-73	79	487 1694-92	21	487 1707-11	11	487 1764-38	9
487 1457-74	79	487 1694-92	25	487 1707-12	11	487 1764-39	9
487 1457-75	79	487 1694-92	27	487 1714-60	75	487 1764-40	45
487 1457-76	79	487 1695-03	35	487 1715-84	39	487 1764-85	53
487 1457-77	79	487 1695-04	35	487 1715-84	41	487 1764-86	51
487 1457-78	79	487 1695-15	7	487 1715-84	43	487 1775-01	9
487 1457-79	79	487 1695-26	33	487 1715-85	39	487 1781-01	39
487 1457-80	79	487 1695-27	33	487 1715-85	41	487 1781-03	39
487 1457-81	79	487 1695-28	33	487 1715-85	43	487 1781-04	39
487 1457-82	79	487 1695-29	33	487 1715-86	39	487 1781-04	41
487 1457-83	79	487 1695-30	31	487 1715-86	41	487 1781-04	43
487 1457-84	79	487 1695-35	33	487 1715-86	43	487 1781-05	39
487 1457-85	79	487 1695-48	31	487 1715-87	39	487 1781-06	39
487 1457-86	79	487 1695-48	35	487 1715-87	43	487 1781-07	39
487 1457-87	79	487 1695-49	31	487 1715-88	39	487 1781-11	41
487 1457-88	79	487 1695-49	35	487 1715-88	43	487 1781-11	43
487 1457-89	79	487 1695-53	31	487 1715-89	39	487 1781-13	41
487 1457-90	79	487 1695-64	25	487 1715-89	43	487 1781-13	43
487 1457-91	79	487 1695-79	9	487 1715-90	39	487 1781-15	41
487 1457-92	79	487 1695-84	7	487 1715-90	41	487 1781-15	43
487 1457-93	79	487 1695-87	31	487 1715-90	43	487 1781-16	41
487 1457-94	79	487 1695-87	35	487 1715-91	39	487 1781-16	43
487 1457-95	79	487 1695-91	25	487 1715-91	43	487 1781-17	41
487 1457-96	79	487 1695-91	27	487 1715-92	39	487 1781-17	43
487 1490-40	75	487 1695-92	25	487 1715-92	41	487 1781-19	41
487 1490-49	75	487 1695-92	27	487 1715-92	43	487 1781-19	43
487 1490-57	75	487 1697-03	47	487 1715-93	39	487 1781-22	39
487 1490-64	75	487 1697-03	51	487 1715-93	43	487 1781-22	41
487 1490-67	75	487 1697-03	55	487 1756-01	21	487 1781-22	43
487 1490-70	75	487 1697-07	39	487 1756-01	23	487 1781-23	25
487 1490-71	75	487 1697-07	41	487 1756-01	25	487 1781-23	27
487 1490-72	75	487 1697-07	43	487 1756-01	27	487 1781-51	57
487 1490-77	75	487 1701-07	21	487 1756-01	29	487 1781-52	57
487 1490-80	75	487 1701-13	47	487 1756-02	21	487 1781-55	57
487 1490-81	75	487 1701-17	45	487 1756-02	23	487 1781-59	57
487 1490-87	75	487 1701-19	45	487 1756-02	25	487 1781-59	73
487 1510-88	19	487 1701-19	51	487 1756-02	27	487 1781-62	57
487 1512-30	9	487 1701-22	45	487 1756-02	29	487 1781-63	57
487 1533-96	51	487 1701-22	49	487 1756-20	21	487 1781-82	57
487 1533-97	55	487 1701-22	51	487 1756-20	25	487 1781-85	57
487 1535-21	13	487 1701-22	53	487 1756-20	27	487 1781-87	57
487 1535-65	59	487 1701-22	55	487 1756-23	15	487 1781-91	57
487 1535-76	35	487 1701-24	45	487 1756-27	7	487 1781-93	57
487 1535-79	67	487 1701-25	45	487 1756-33	19	487 1813-15	7
487 1535-79	69	487 1701-26	45	487 1756-55	9	487 1815-02	45

Numerical index/Nummerregister

Art.No/Art.nr	Page/Sida	Art.No/Art.nr	Page/Sida	Art.No/Art.nr	Page/Sida	Art.No/Art.nr	Page/Sida
487 1815-03	51	487 1972-31	45	487 2309-30	53	487 2600-62	13
487 1815-04	55	487 1972-33	45	487 2309-30	55	487 2600-62*	63
487 1815-09	45	487 1972-37	45	487 2309-31	45	487 2666-85	45
487 1815-10	45	487 1973-44	57	487 2309-31	49	487 2666-85	51
487 1815-25	51	487 1975-41	51	487 2309-31	51	487 3175-01	37
487 1815-26	51	487 1975-41	53	487 2309-31	53	487 3390-02	15
487 1815-27	51	487 1976-71	31	487 2309-31	55	487 3390-02	17
487 1815-28	55	487 1976-73	31	487 2317-75	15	487 6457-01	51
487 1815-29	55	487 1976-74	35	487 2317-75	17	487 6458-01	51
487 1815-30	55	487 2193-01	21	487 2317-93	45	487 6463-01	45
487 1815-39	45	487 2193-01	23	487 2318-03	45	487 6562-01	45
487 1816-57	7	487 2193-01	25	487 2336-42	11	487 7057-40	53
487 1816-78	35	487 2193-01	27	487 2337-20	15	488 0118-99	33
487 1818-25	15	487 2193-01	29	487 2337-30	15	488 0118-99	35
487 1818-25	17	487 2193-02	21	487 2337-55	15	488 0139-16	35
487 1820-17	7	487 2193-02	23	487 2337-65	15	488 0140-30	33
487 1820-45	25	487 2193-02	25	487 2338-20	17	488 0142-20	33
487 1820-64	27	487 2193-02	27	487 2338-30	17	488 0142-20	35
487 1820-84	7	487 2193-02	29	487 2338-55	17	488 0142-30	33
487 1821-03	27	487 2200-31	15	487 2338-65	17	488 0142-30	35
487 1829-53	35	487 2217-20	63	487 2368-12	51	488 0150-16	31
487 1829-74	35	487 2217-21	63	487 2368-19	67	488 6549-27	81
487 1831-00	29	487 2217-24	63	487 2368-19	69	488 7300-06	11
487 1831-03	15	487 2217-25	71	487 2368-20	7	490 3500-01	59
487 1831-03	17	487 2217-30	63	487 2368-21	57	490 3500-02	59
487 1831-11	43	487 2217-31	63	487 2368-22	67	490 3500-03	35
487 1831-13	25	487 2217-32	63	487 2368-22	69	490 3500-05	31
487 1831-13	27	487 2219-11	19	487 2368-25	7	490 3740-01	11
487 1831-35	35	487 2219-16	7	487 2368-26	9	647 1209-42	19
487 1831-41	7	487 2219-31	17	487 2368-28	57	725 2329-51	33
487 1831-42	7	487 2237-91	33	487 2368-29	57	725 2370-51	31
487 1831-72	27	487 2237-92	33	487 2368-32	35	725 2372-51	31
487 1831-79	35	487 2237-93	33	487 2368-34	41	725 2372-51	35
487 1870-00	23	487 2237-94	33	487 2368-34	43	725 2449-51	31
487 1875-00	11	487 2237-95	33	487 2368-35	31	725 2497-51	27
487 1875-00	19	487 2237-96	33	487 2368-37	51	725 2497-51	31
487 1875-05	15	487 2280-60	27	487 2368-38	51	725 2497-51	33
487 1875-05	17	487 2280-61	27	487 2368-38	53	725 2497-51	35
487 1875-27	15	487 2280-64	29	487 2368-38	55	725 2538-51	31
487 1875-50	15	487 2280-65	27	487 2368-42	53	728 5289-00	23
487 1897-05	21	487 2280-86	27	487 2368-50	35	728 5289-00	29
487 1897-05	25	487 2280-87	27	487 2430-53	29	731 2318-01	33
487 1897-05	27	487 2281-10	13	487 2430-56	29	731 2318-01	35
487 1897-60	7	487 2290-92	21	487 2430-59	29	731 2320-01	31
487 1897-61	33	487 2290-92	25	487 2430-62	29	731 2320-01	35
487 1897-62	35	487 2290-92	27	487 2430-63	17	731 2322-01	33
487 1897-93	51	487 2290-98	47	487 2430-70	51	731 2322-01	35
487 1898-43	23	487 2290-98	49	487 2431-00	45	732 2116-01	31
487 1898-83	29	487 2290-98	51	487 2431-01	7	732 2116-01	35
487 1899-91	35	487 2290-98	53	487 2431-02	57	734 1173-01	33
487 1899-95	31	487 2290-98	55	487 2431-08	39	734 1173-01	35
487 1899-95	33	487 2293-40	11	487 2431-11	9	734 1176-01	33
487 1924-72	11	487 2293-41	11	487 2431-11	57	734 1176-01	35
487 1935-32	17	487 2299-45	23	487 2431-12	9	735 3122-00	33
487 1935-39	55	487 2299-76	49	487 2431-12	57	735 3122-00	35
487 1935-40	55	487 2299-76	55	487 2431-21	45	738 2104-04	33
487 1935-41	49	487 2300-18	15	487 2433-02	29	738 2104-04	35
487 1935-41	55	487 2300-18	17	487 2433-05	29	762 1137-10	7
487 1935-43	55	487 2300-46	11	487 2433-08	29	762 1137-10	21
487 1935-60	55	487 2307-20	15	487 2433-26	29	762 1137-10	25
487 1935-61	49	487 2307-20	17	487 2433-56	45	762 1137-10	27
487 1935-87	55	487 2307-33	11	487 2433-75	45	762 1137-10	59
487 1946-53	19	487 2307-53	11	487 2433-76	51	762 1191-10	61
487 1959-11	57	487 2309-30	45	487 2600-60	13	762 1209-10	63
487 1970-02	75	487 2309-30	49	487 2600-61	13		
487 1972-30	45	487 2309-30	51	487 2600-61	63		



Numerical index/Nummerregister

Art.No/Art.nr	Page/Sida	Art.No/Art.nr	Page/Sida	Art.No/Art.nr	Page/Sida	Art.No/Art.nr	Page/Sida







**ELECTROLUX LAUNDRY SYSTEMS**

ELECTROLUX LAUNDRY SYSTEMS SWEDEN AB  
341 80 Ljungby, Sweden. Telephone +46 372 661 00. Telefax +46 372 133 90  
Internet: [www.electrolux-wascator.com](http://www.electrolux-wascator.com) E-mail: [els.info@electrolux.se](mailto:els.info@electrolux.se)