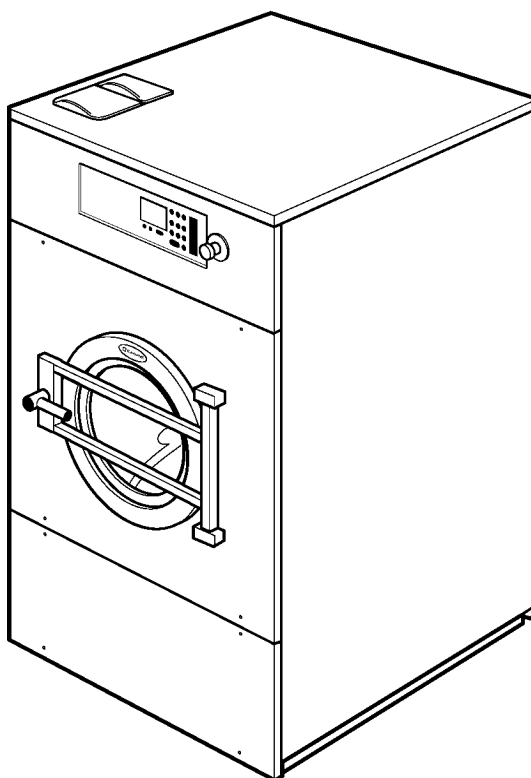


Note:  
Door lock is not shown in  
manual  
Part Number is 438 956101



EXSM665c/s, EXSM680c

---

Washer extractor  
Laveuses essoreuses

---

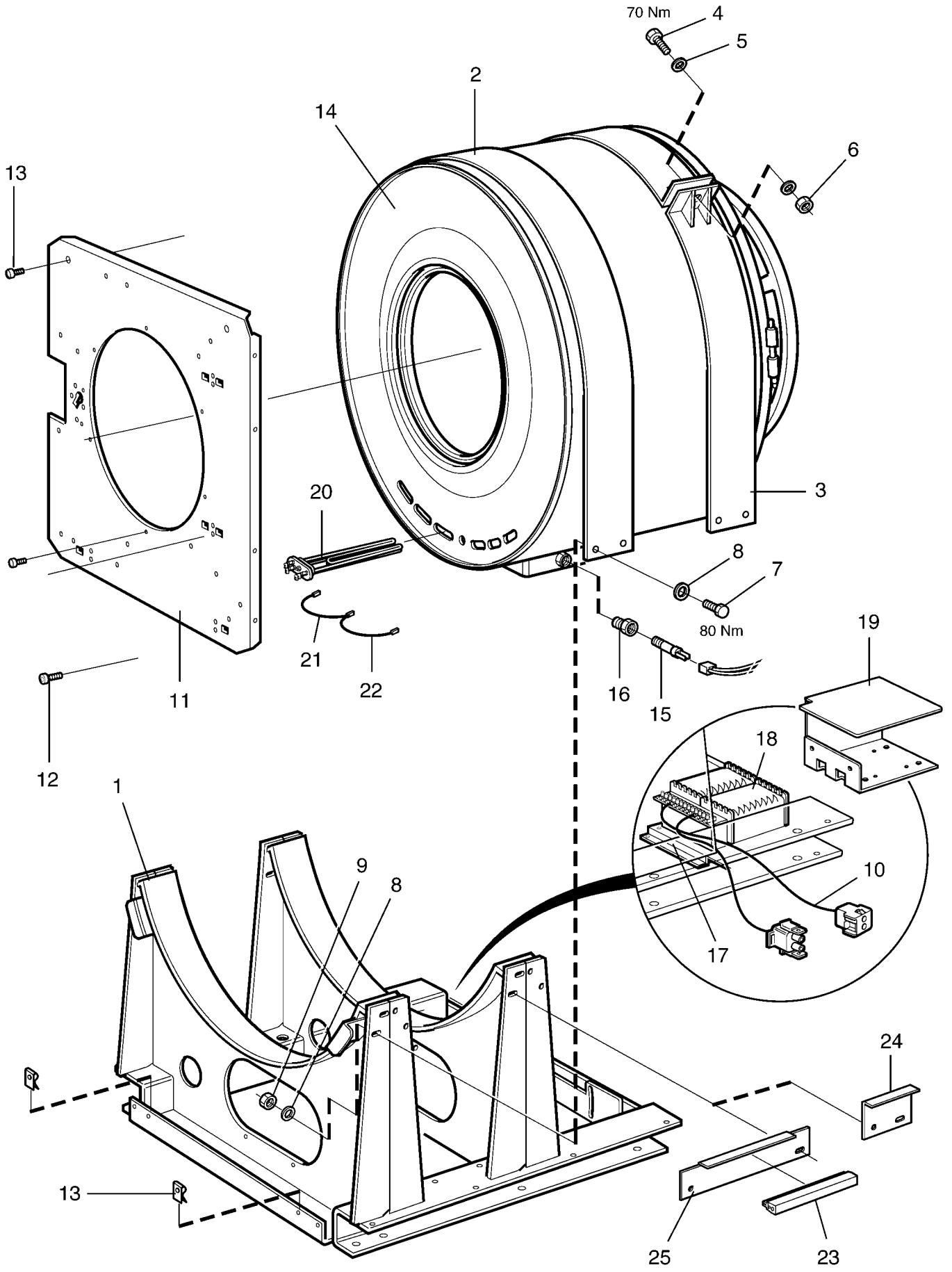
## List of issues

### **EXSM665c/s,EXSM680c**

Illustration	Page	Table of contents
101765	31	Electrical components Clarus
101766	21	Motor control
101771	45	Detergent container
101792	39	Inlet valves and cable set
101998	17	Door and hinged joint
102125	27	Electrical components Exacta
102216	7	Base and outer drum
102217	9	Lining and top panel
102218	11	Back plate with inner drum, bearing, pulley
102219	13	Back plate with inner drum, bearing, pulley
102220	15	Door and hinged joint
102221	19	Motor and motor suspension
102222	23	Control panel Exacta
102223	25	Control panel Clarus
102224	33	Electric components connection
102231	35	Drain valve and hoses
102232	37	Water connections
102233	43	Spray system
102259	41	Steam components

## EXSM665c/s,EXSM680c

Table of contents	Table des matières	Page/Page
*Base and outer drum	Base et tambour externe	7
Lining and top panel	Panneau frontal avec pupitre de commande	9
Back plate with inner drum, bearing, pulley	Pignon arrière avec tambour intérieur, palier, poulie	11
Back plate with inner drum, bearing, pulley	Pignon arrière avec tambour intérieur, palier, poulie	13
Door and hinged joint	Assemblage articulé et plaque	15
Door and hinged joint	Assemblage articulé et plaque	17
Motor and motor suspension	Purgeur et flexible	19
Motor control	Contrôle du moteur	21
Control panel Exacta	Pupitre de commande Exacta	23
Control panel Clarus	Pupitre de commande Clarus	25
Electrical components Exacta	Composants électriques Exacta	27
*Electrical components Clarus	Composants électriques Clarus	31
Electric components connection	Composants électriques raccordement électrique	33
Drain valve and hoses	Purgeur et flexible	35
Water connections	Raccords d'eau	37
Inlet valves and cable set	Inlet valves and cable set	39
Steam components	Composants	41
Spray system	Assemblage articulé et plaque	43
Detergent container	Compartiment à savon	45



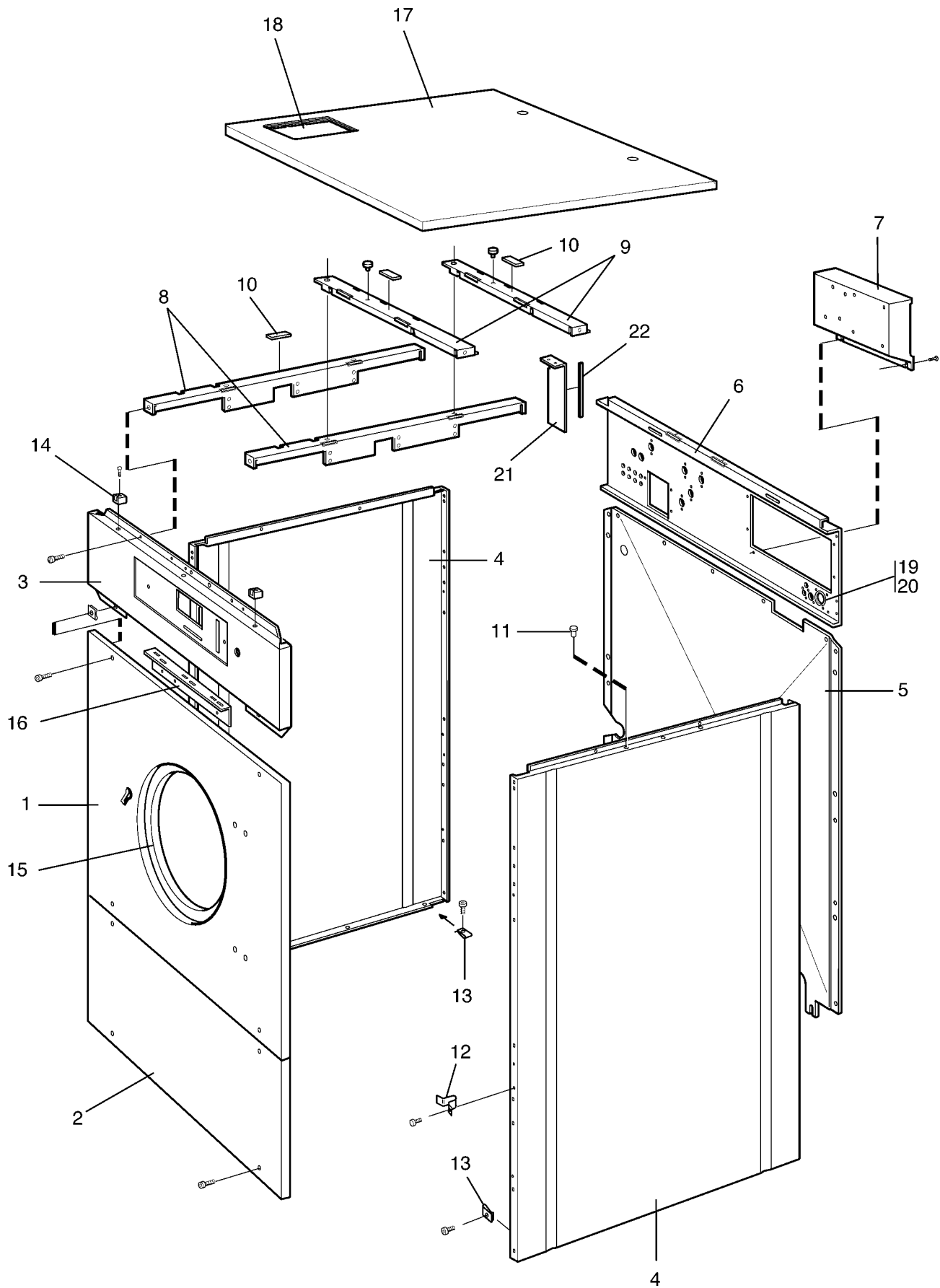
**EXSM665c/s,EXSM680c**

**Base and outer drum**

**Base et tambour externe**

Illustration Issue Month Year  
Schéma Issue Month Year  
**102216/1 4 3 2006**

Item Article	Quantity Quantité	Art.No Réf. article	Description	Description	Info Info	Notes Remarques
			EXSM665c/s			
			EXSM680c			
1	1	413 5911-01	Frame	Base	3	
	1	413 6011-01	Frame	Base	3	
2	2	438 4184-01	Tension strap	Extenseur	3	
	2	438 0630-01	Stretching device	Dispositif tendeur	3	
3	2	438 4182-01	Tension strap	Extenseur	3	
	2	438 0628-01	Stretching device	Dispositif tendeur	3	
4	2	725 2630-51	Screw	Vis	3	M16X50
5	2	734 1186-01	Washer	Rondelle	3	BRB 17X30
6	2	732 2124-01	Locking nut	Contre-écrou	3	M16
7	8	725 2536-51	Screw	Vis	3	M12X30
8	16	734 1178-01	Washer	Rondelle	3	BRB 13X24
9	8	732 2122-01	Locking nut	Contre-écrou	3	M12
10	1	432 2977-01	Cable set	Jeu de câbles	3	
11	1	413 5918-01	Support frame	Panneau de fixation	3	
	1	413 6018-01	Support frame	Panneau de fixation	3	
12	10	471 8341-46	Screw	Vis	3	MRT6X16
13	14	471 7864-01	Clip	Colliers de serrage	3	M6
14	1	438 4158-11	Outer drum	Extérieur du tambour	3	HW
	1	438 4158-12	Outer drum	Extérieur du tambour	3	DS
	1	438 0658-11	Outer drum	Extérieur du tambour	3	HW,DS
	1	438 0658-12	Outer drum	Extérieur du tambour	3	EI.
15	1	472 9913-22	Sensor	Capteur	1,2	Complete
16	1	471 8192-01	•Bushing	•Douille	1,2	
* 17	1	432 0647-03	Mounting plate	Plaque de montage	3	
* 18	1	432 0647-04	Mounting plate	Plaque de montage	3	
19	1	438 9563-01	Transformer	Transformateur	1	346,380,440,480V T2
20	6	471 9811-11	Heating element	Élément chauffant	1,2	230V 4KW
	6	471 9811-13	Heating element	Élément chauffant	1,2	240V 4kW
21	8	432 2953-06	Cable set	Jeu de câbles	3	400V
22	4	432 2953-07	Cable set	Jeu de câbles	3	



Issue	Month	Year
01	12	04

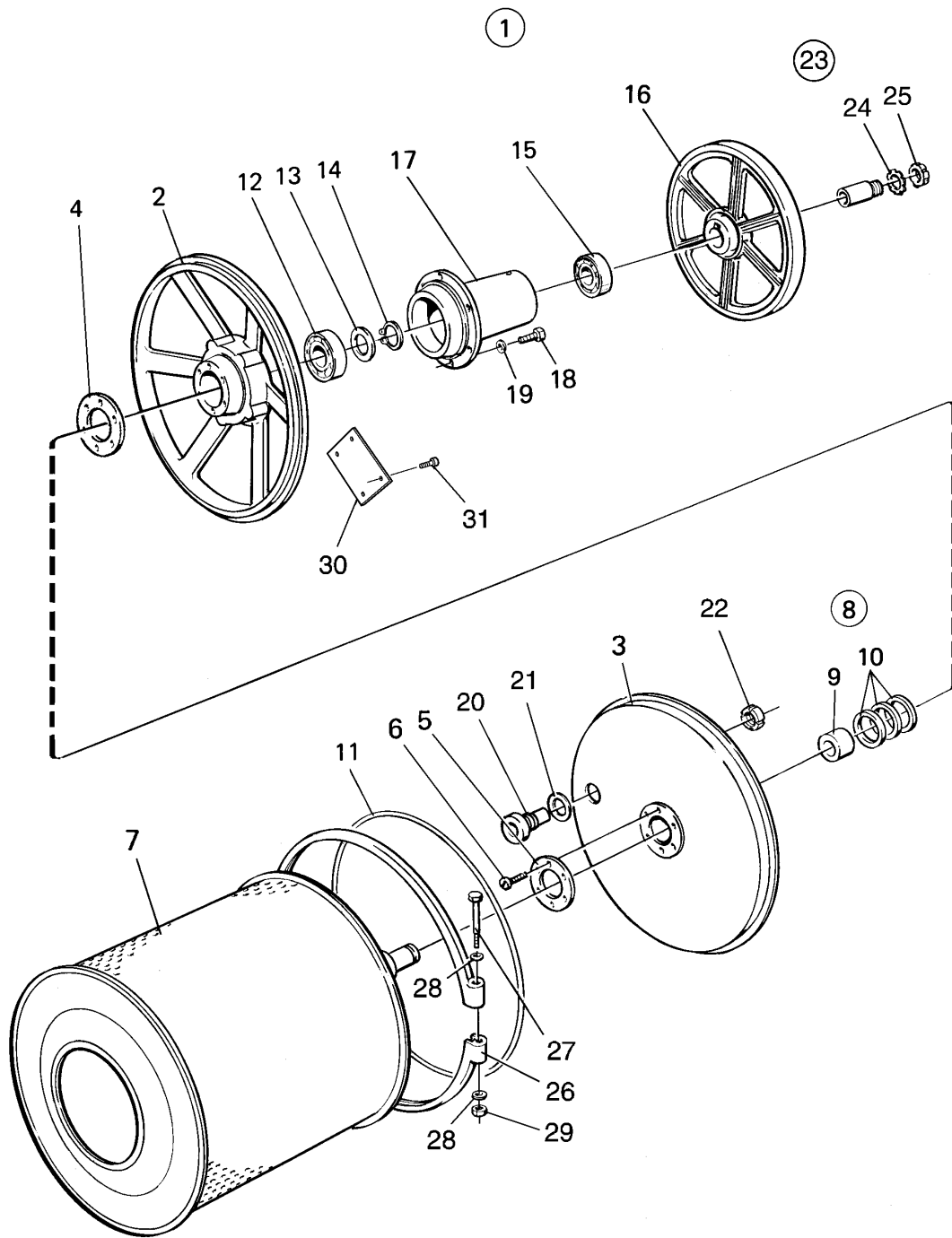
**EXSM665c/s,EXSM680c**

**Lining and top panel**

**Panneau frontal avec pupitre de commande**

Illustration Issue Month Year  
Schéma Issue Month Year  
**102217/1 2 3 2005**

Item Article	Quantity Quantité	Art.No Réf. article	Description	Description	Info Info	Notes Remarques
		EXSM665c/s				
		EXSM680c				
1	1	413 5903-01	Front panel	Panneau avant	3	Stainless steel
	1	413 5903-02	Front panel	Panneau avant	3	Aqua clean
	1	413 6003-01	Front panel	Panneau avant	3	Stainless steel
	1	413 5003-02	Front panel	Panneau avant	3	Aqua clean
2	1	413 5904-01	Front panel	Panneau avant	3	Stainless steel
	1	413 6004-01	Front panel	Panneau avant	3	Stainless steel
3	1	413 5901-01	Front panel	Panneau avant	3	Clarus
	1	413 5901-21	Front panel	Panneau avant	3	Emerald
	1	413 6001-01	Front panel	Panneau avant	3	Clarus
	1	413 6001-21	Front panel	Panneau avant	3	Emerald
	1	413 5901-11	Front panel	Panneau avant	3	Exacta
	1	413 6001-11	Front panel	Panneau avant	3	Exacta
4	1	413 5905-01	Side panel	Panneau latéral	3	Grey
	2	413 5905-10	Side panel	Panneau latéral	3	Stainless steel
	1	413 6005-01	Side panel	Panneau latéral	3	Grey
	2	413 6005-10	Side panel	Panneau latéral	3	Stainless steel
5	1	413 5908-01	Rear panel	Panneau arrière	3	HW
	1	413 5908-02	Rear panel	Panneau arrière	3	DS
	1	413 6008-01	Rear panel	Panneau arrière	3	HW
	1	413 6008-02	Rear panel	Panneau arrière	3	DS
6	1	413 5906-01	Brace bracket	Support de montant	3	
	1	413 6006-01	Brace bracket	Support de montant	3	
7	1	432 2170-01	Plate	Cloison	3	
8	2	413 5921-01	Brace	Montant	3	
	2	413 6021-01	Brace	Montant	3	
9	2	413 5920-01	Brace	Montant	3	
	2	413 6020-01	Brace	Montant	3	
10	1	471 7565-21	Velcro tape	Bande de serrage	3	
11	10	471 8641-01	Plug	Fiche	3	
12	2	471 2441-06	Bracket	Pièce de retenue	3	
13	6	471 7864-01	Clip	Colliers de serrage	3	M6
14	2	438 5335-01	Guide	Guide	3	
15	1	432 2182-01	Strip	Ruban	1	
	1	471 8162-02	Gasket	Joint	1	L=2100 Per 1 m
16	1	413 5926-01	Bracket	Pupitre	1	
17	1	413 5907-01	Top panel	Couvercle	1	Powder
	1	413 5907-02	Top panel	Couvercle	3	Powder WITH LOCK
	1	413 5907-03	Top panel	Couvercle	3	Liquid detergent
	1	413 5907-04	Top panel	Couvercle	3	LIQUID SUPPLY WITH LOCK
	1	413 6007-01	Top panel	Couvercle	1	Powder
	1	413 6007-02	Top panel	Couvercle	3	Powder WITH LOCK
	1	413 6007-03	Top panel	Couvercle	3	Liquid detergent
	1	413 6007-04	Top panel	Couvercle	3	Liquid detergent WITH LOCK
18	1		Detergent container	Compartiment à savon	1,2	See illustr. 101771
19	1	762 1209-10	Grommet	Oeillet	3	
20	1	762 1191-10	Grommet	Oeillet	3	
21	1	413 5924-01	Support	Support	3	
22	1	471 8153-01	Rubber strip	Joint caoutchouc	3	0,14m Per 1 m



102218

Issue	Month	Year
01	09	04



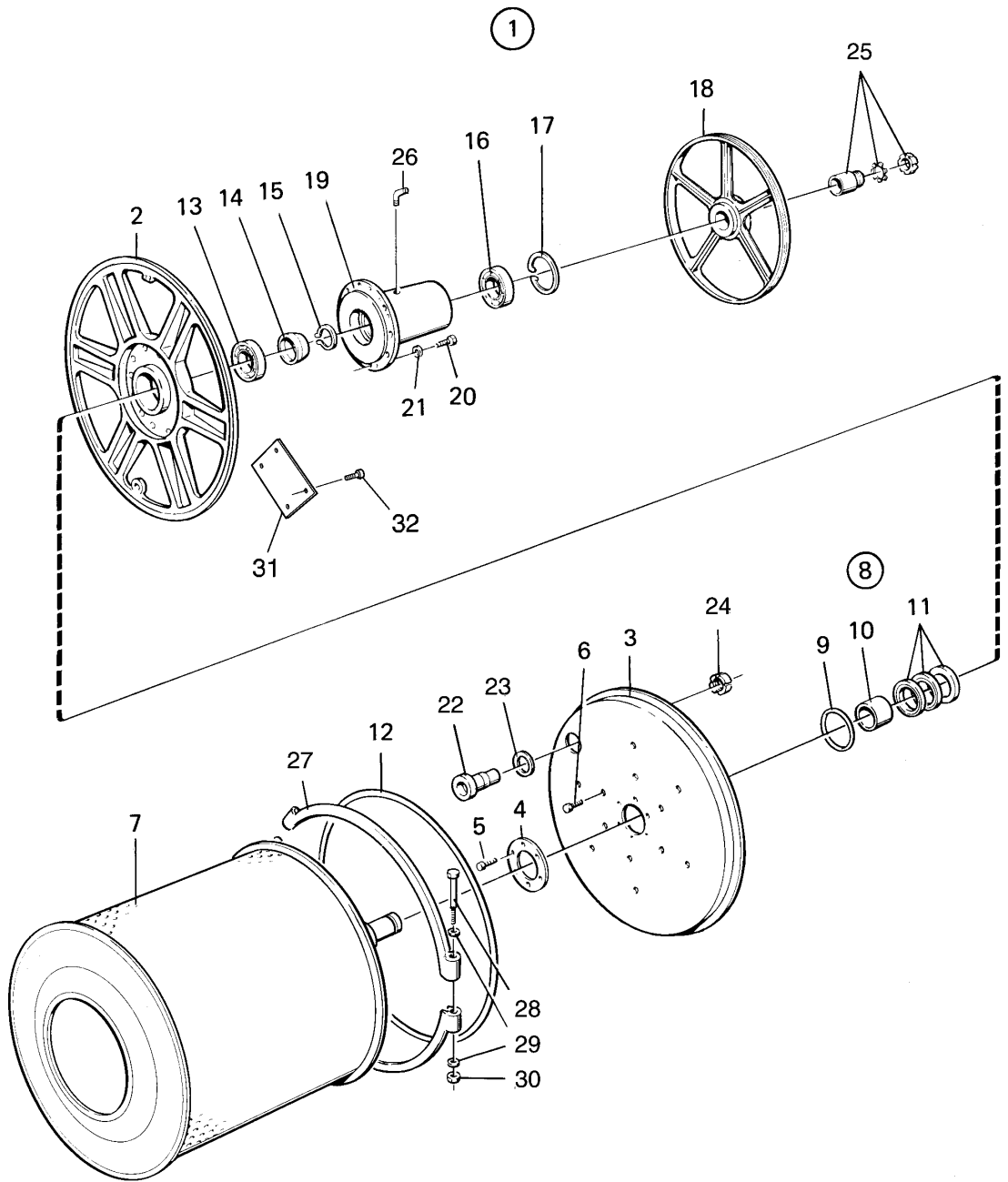
**EXSM665c/s**

**Back plate with inner drum, bearing, pulley**

**Pignon arrière avec tambour intérieur, palier, poulie**

Illustration Issue Month Year  
Schéma Issue Month Year  
**102218/1 1 6 2004**

Item Article	Qua Qua	Art.No Réf. article	Description	Description	Info Info	Notes Remarques
1	1	438 4426-11	Back plate	Pignon arrière	1	
2	1	471 2439-04	•Back plate	•Pignon arrière	3	
3	1	471 4417-11	•Plate	•Plaque	3	
4	1	471 2574-02	•Gasket	•Joint	3	
5	1	471 2440-89	•Washer	•Rondelle	3	
6	6	471 8311-00	•Screw	•Vis	3	M6SF 5X16
7	1	471 4447-11	•Inner drum	•Intérieur du tambour	1	
8	1	472 9902-11	•Repair kit	•Kit reconditionnement	1,2	
9	1		••Bushing	••Douille		
10	3		••Sealing ring	••Bague d'étanchéité		
11	1		••Rubber strip	••Joint caoutchouc		
12	1		••Ball bearing	••Roulement à billes		
13	1		••Ring	••Anneau		
14	1		••C-clamp	••Presse à main		SGA 60
15	1		••Ball bearing	••Roulement à billes		
16	1	438 4420-20	•Pulley	•Poulie	1	
17	1	438 4176-02	•Bearing housing	•Logement de palier	3	
18	6	471 8328-04	•Screw	•Vis	3	M16X70
19	6	734 1186-01	•Washer	•Rondelle	3	BRB 17X30
20	1	438 0458-01	•Nipple	•Raccord	1	
21	1	471 2440-12	•Gasket	•Joint	1	
22	1	438 0459-01	•Nut	•Écrou	1	
23	1	471 8551-02	•Sleeve	•Manchon	1	
24	1	471 8512-01	••Lock washer	••Rondelle d'arrêt	1	
25	1	471 8402-01	••Nut	••Écrou	1	
26	2	471 2439-73	•Tension strap	•Extenseur	3	
27	2	471 9222-59	•Screw	•Vis	3	M8X140
28	4	471 8502-14	•Washer	•Rondelle	3	BRB 8,4X17
29	2	732 2118-01	•Locking nut	•Contre-écrou	3	M8
30	1	413 5913-01	Bracket	Support	3	
31	4	725 2366-61	Screw	Vis	3	M6SF 6X12



102219

Issue	Month	Year
01	09	04

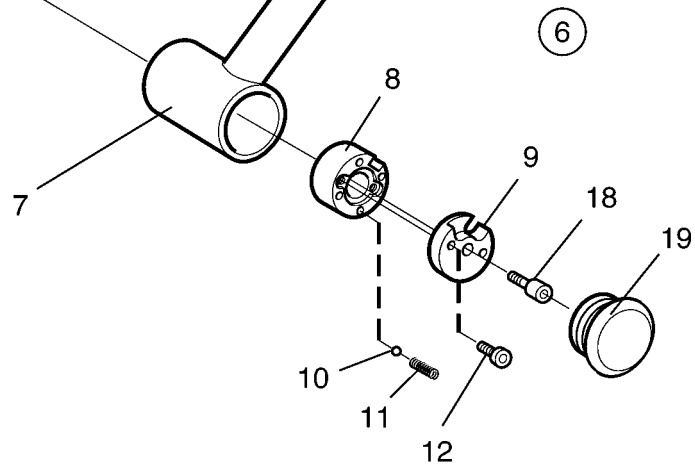
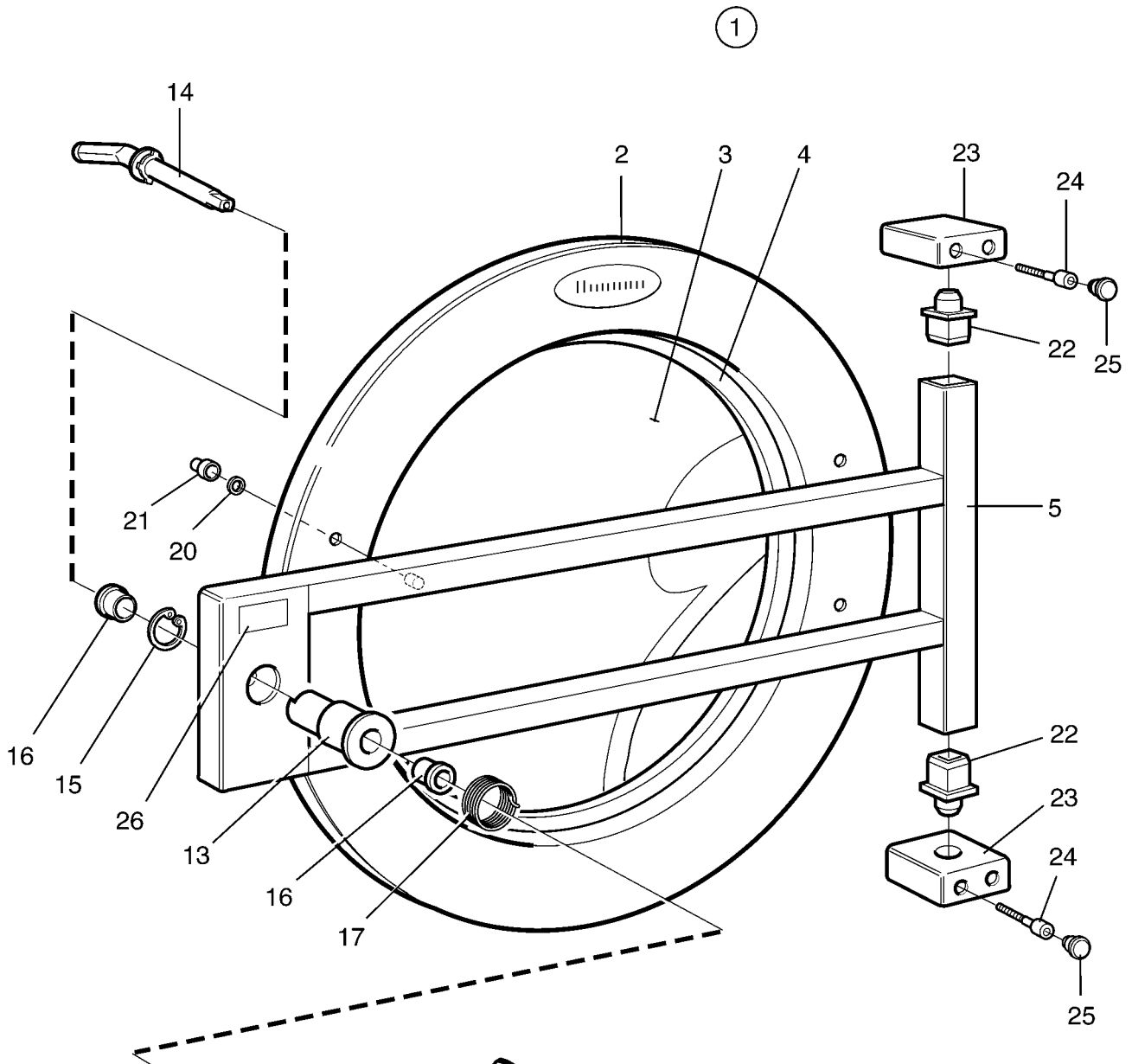
**EXSM680c**

**Back plate with inner drum, bearing, pulley**

**Pignon arrière avec tambour intérieur, palier, poulie**

Illustration Issue Month Year  
Schéma Issue Month Year  
**102219/1 1 12 2004**

Item Article	Qua Qua	Art.No Réf. article	Description	Description	Info Info	Notes Remarques
1	1	438 0663-04	Back plate	Pignon arrière	1	HW
	1	438 0663-05	Back plate	Pignon arrière	3	DS EI.
2	1	438 4520-03	•Back plate	•Pignon arrière	3	
3	1	438 0670-31	•Plate	•Plaque	3	HW
	1	438 0670-32	•Plate	•Plaque	3	DS EI.
4	1	438 0664-10	•Ring	•Anneau	3	
5	12	471 8320-05	•Screw	•Vis	3	M6X20
6	12	471 8320-05	•Screw	•Vis	3	M6X20
7	1	438 0654-01	•Inner drum	•Intérieur du tambour	1	
8	1	472 9902-46	•Bearing renovation kit	•Kit de reconditionnement	1,2	
9	1		••O-ring	••Joint torique		
10	1		••Bushing	••Douille		
11	3		••Sealing ring	••Bague d'étanchéité		
12	1		••Gasket	••Bande de garniture		
13	1		••Bearing	••Coussinet		
14	1		••Ring	••Anneau		
15	1		••C-clamp	••Presse à main		
16	1		••Bearing	••Coussinet		
17	1	735 3173-10	•C-clamp	•Presse à main	3	SGH130
18	1	438 4521-20	•Pulley	•Poulie	1	
19	1	472 6529-11	•Bearing housing	•Logement de palier	3	
20	16	471 8328-02	•Screw	•Vis	3	M12X50
21	16	734 1178-01	•Washer	•Rondelle	3	BRB 13X24
22	1	438 0458-01	•Nipple	•Raccord	1	
23	1	471 2440-12	•Gasket	•Joint	1	
24	1	438 0459-01	•Nut	•Écrou	1	
25	1	471 8551-03	•Sleeve	•Manchon	3	
26	1	471 8628-51	•Angle	•Coude	3	
27	3	472 6149-06	•Tension strap	•Extenseur	3	
28	3	471 9222-59	•Screw	•Vis	3	M8X140
29	6	734 1164-01	•Washer	•Rondelle	3	8,4X17
30	3	732 2118-01	•Locking nut	•Contre-écrou	3	M8
31	1	413 6013-01	Bracket	Support	3	
32	4	725 2366-61	Screw	Vis	3	M6SF 6X12



Issue	Month	Year
01	12	04

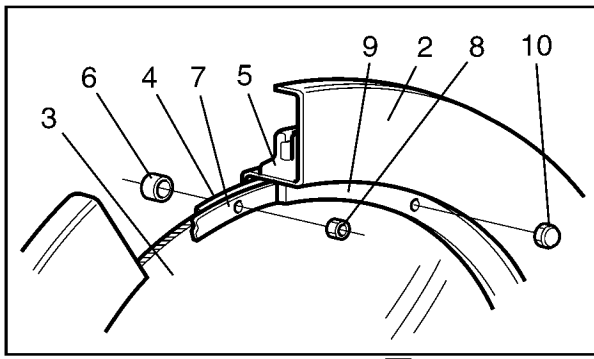
**EXSM665c/s**

**Door and hinged joint**

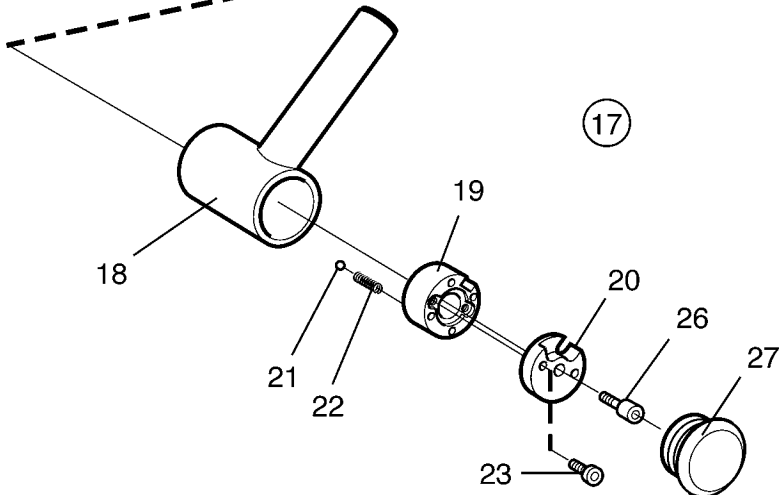
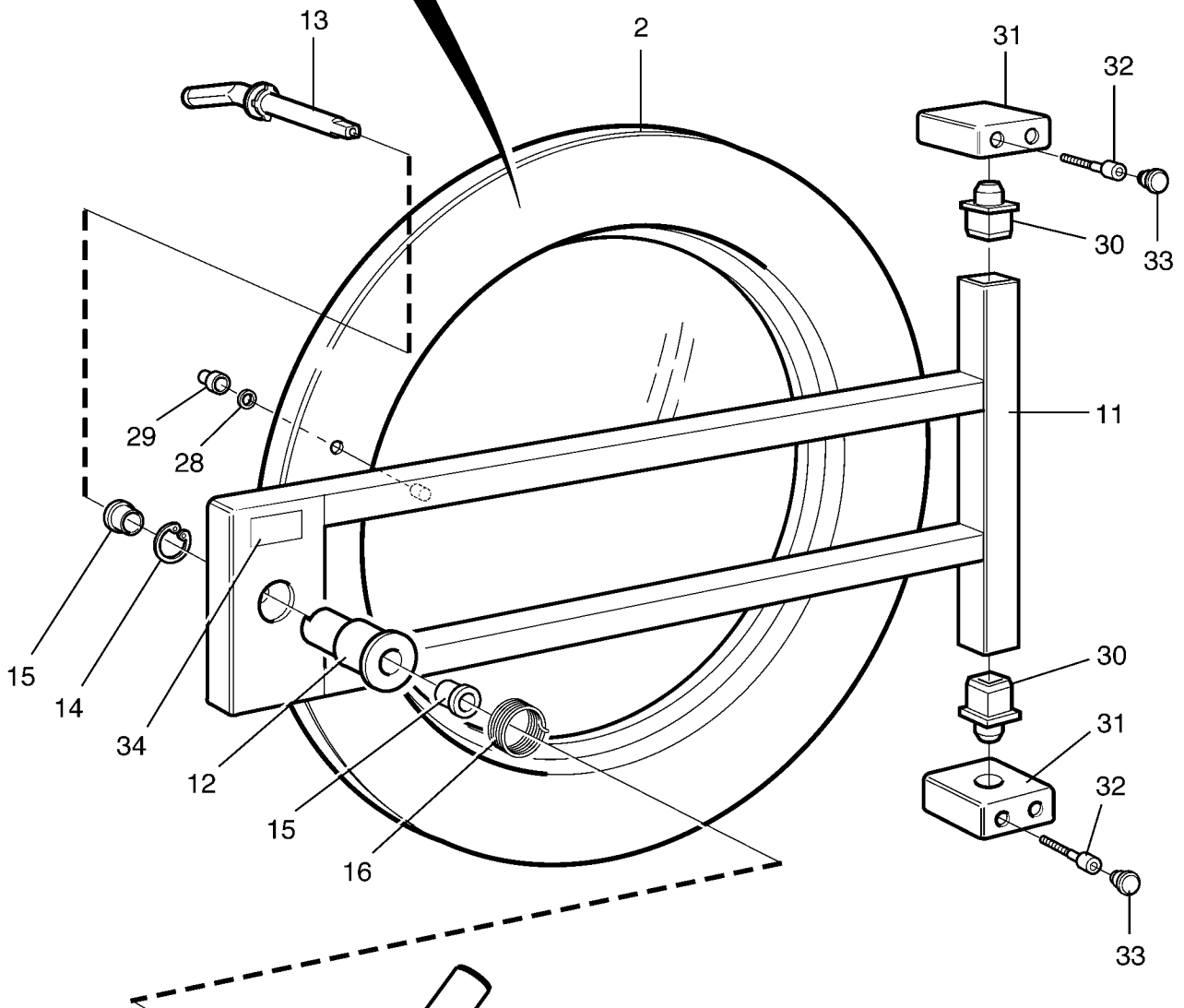
**Assemblage articulé et plaque**

Illustration Issue Month Year  
Schéma Issue Month Year  
**102220/1 1 12 2004**

Item Article	Qua Qua	Art.No Réf. article	Description	Description	Info Info	Notes Remarques
1	1	438 4326-21	Door complete	Plaque complète	3	
	1	438 4326-22	Door complete	Plaque complète	3	Aqua clean
2	1	438 4130-02	•Door ring	•Anneau de la porte	3	
3	1	471 2431-28	•Door glass	•Vitre de la porte	1	
	1	438 4219-01	•Door glass	•Vitre de la porte	1	Aqua clean
4	1	471 2431-29	•Door gasket	•Joint de la porte	1,2	Black
5	1	438 4117-04	•Bracket	•Pupitre	3	
6	1	472 9911-41	•Handle	•Poignée	1	Complete
7	1		••Handle	••Poignée	3	
8	1		••Bushing	••Douille	3	
9	1		••Washer	••Rondelle	3	
10	4		••Ball	••Bille	3	
11	4		••Spring	••Ressort	3	
12	2	471 8341-18	••Screw	••Vis	3	M4X30
13	1	438 4126-02	•Hub	•Moyeu	1	
14	1	432 5157-02	•Shaft	•Arbre	1	
15	1	735 3126-01	•Circlip	•Attache en forme C	3	
16	2	438 0033-01	•Bushing	•Douille	3	
17	1	471 7814-02	•Spring	•Ressort	3	
18	1	471 8341-85	•Screw	•Vis	3	M6X16
19	1	438 8650-02	•Plug	•Fiche	3	
20	4	734 1153-09	•Washer	•Rondelle	3	BRB 6,4X12
21	4	732 3116-14	•Nut	•Écrou	3	M6
22	2	438 4132-02	•Pin	•Goupille	3	
23	2	438 4128-01	Hinged joint	Assemblage articulé	3	
24	4	471 8341-51	Screw	Vis	3	L=60
25	4	471 7961-02	Plug	Fiche	3	
26	1	471 7674-01	Sign	Signe	3	



①



①⑦

Issue	Month	Year
03	03	05

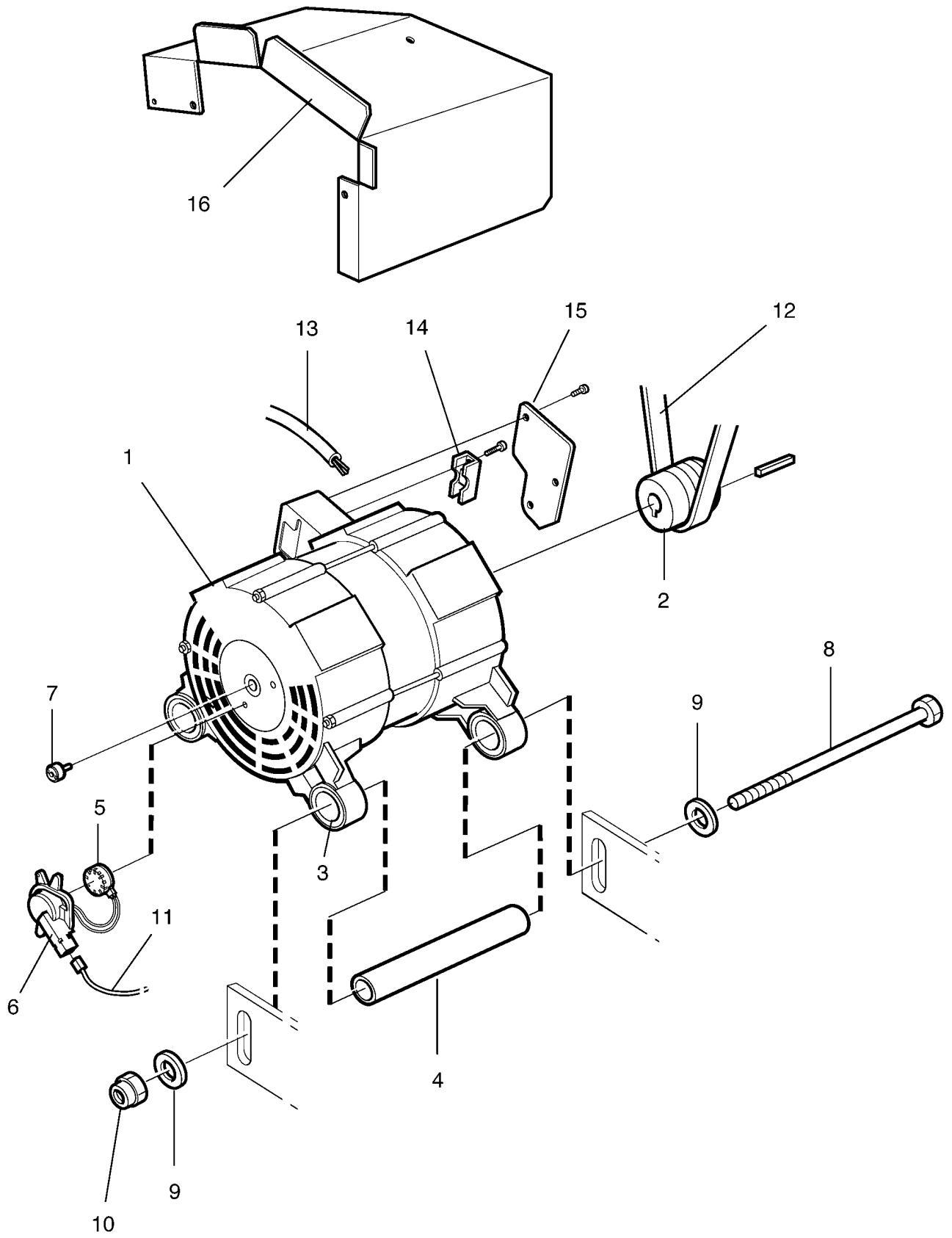
**EXSM680c**

**Door and hinged joint**

**Assemblage articulé et plaque**

Illustration Issue Month Year  
Schéma Issue Month Year  
**101998/3 2 3 2005**

Item Article	Qua Qua	Art.No Réf. article	Description	Description	Info Info	Notes Remarques
1	1	438 0665-11	Door	Plaque	1,2	Complete
	1	438 0665-12	Door	Plaque	1,2	Aqua clean Complete
2	1	471 5516-02	•Door ring	•Anneau de la porte	3	
3	1	432 0113-01	•Door glass	•Vitre de la porte	1,2	
	1	432 0113-02	•Door glass	•Vitre de la porte	1,2	Aqua clean
4	1	471 5511-01	•Seal	•Joint	1,2	
5	1	471 5631-00	•Door gasket	•Joint de la porte	1,2	
6	16	471 5523-00	•Spacer	•Entretoise	3	
7	1	438 4832-01	•Washer	•Rondelle	3	
8	16	731 2316-42	•Nut	•Écrou	3	M6
9	1	471 5525-01	•Ring	•Anneau	3	
10	16	732 3116-14	•Nut	•Écrou	3	M6
11	1	438 0666-03	•Bracket	•Pupitre	3	
12	1	438 4126-02	•Hub	•Moyeu	1,2	
13	1	432 5157-02	•Shaft	•Arbre	3	
14	1	735 3126-01	•Circlip	•Attache en forme C	3	
15	2	438 0033-01	•Bushing	•Douille	3	
16	1	471 7814-02	•Spring	•Ressort	3	
17	1	432 1267-01	•Handle	•Poignée	1,2	Complete
18	1	432 1344-01	••Handle	••Poignée	3	
19	1		••Bushing	••Douille	3	
20	1		••Washer	••Rondelle	3	
21	4		••Ball	••Bille	3	
22	4		••Spring	••Ressort	3	
23	1		••Screw	••Vis	3	M4X30
24						Not used
25						Not used
26	1	471 8341-85	•Screw	•Vis	3	M6X16
27	1	438 8650-02	•Plug	•Fiche	3	
28	12	734 1153-09	•Washer	•Rondelle	3	BRB 6,4X12
29	4	732 3116-14	•Nut	•Écrou	3	M6
30	2	438 4132-02	•Pin	•Goupille	3	
31	2	438 4128-01	Hinged joint	Assemblage articulé	3	
32	4	471 8341-51	Screw	Vis	3	L=60
33	4	471 7961-02	Plug	Fiche	3	
34	1	471 7674-01	Sign	Signe	3	



Issue	Month	Year
01	12	04



**EXSM665c/s,EXSM680c**

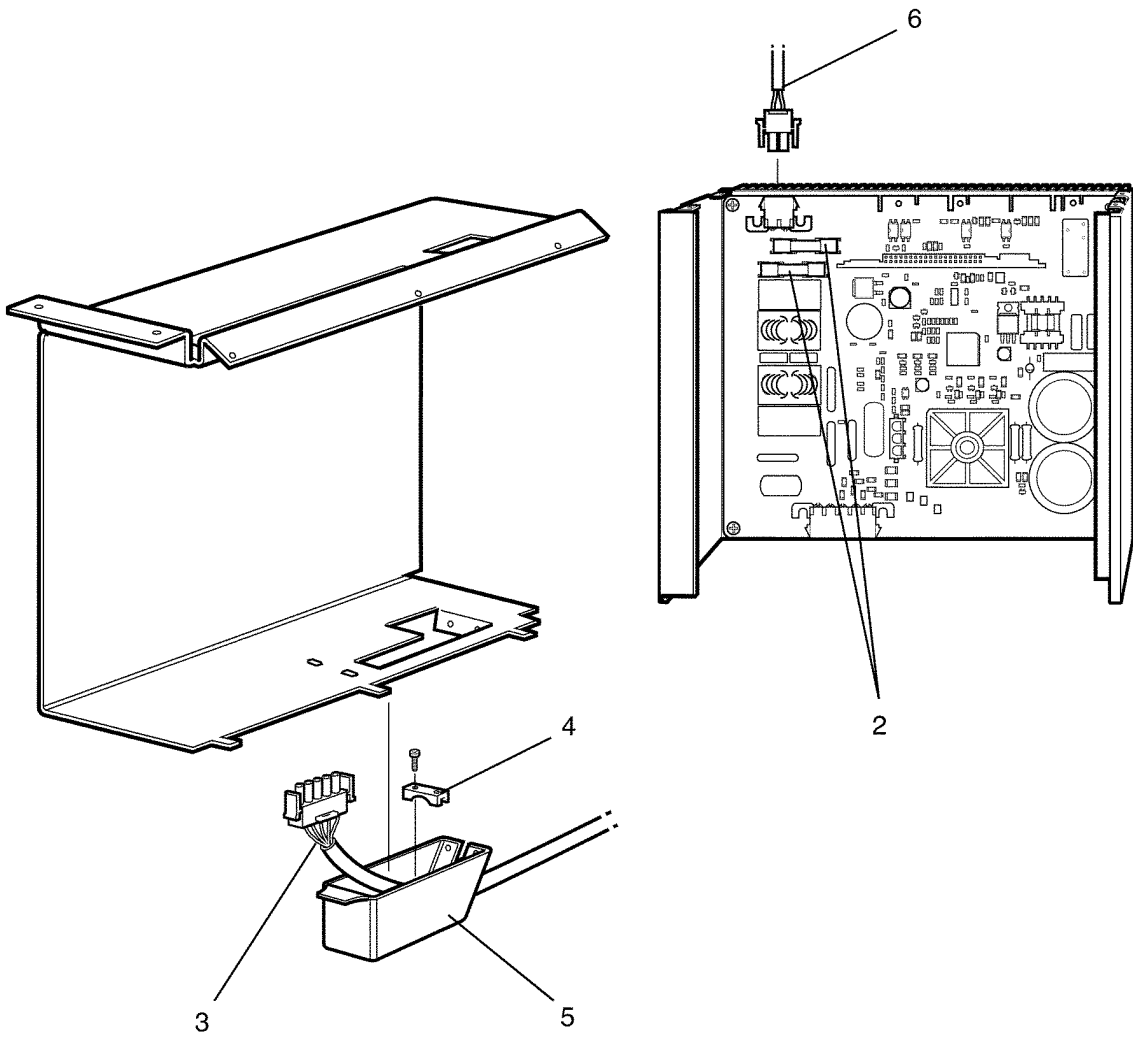
**Motor and motor suspension**

**Purgeur et flexible**

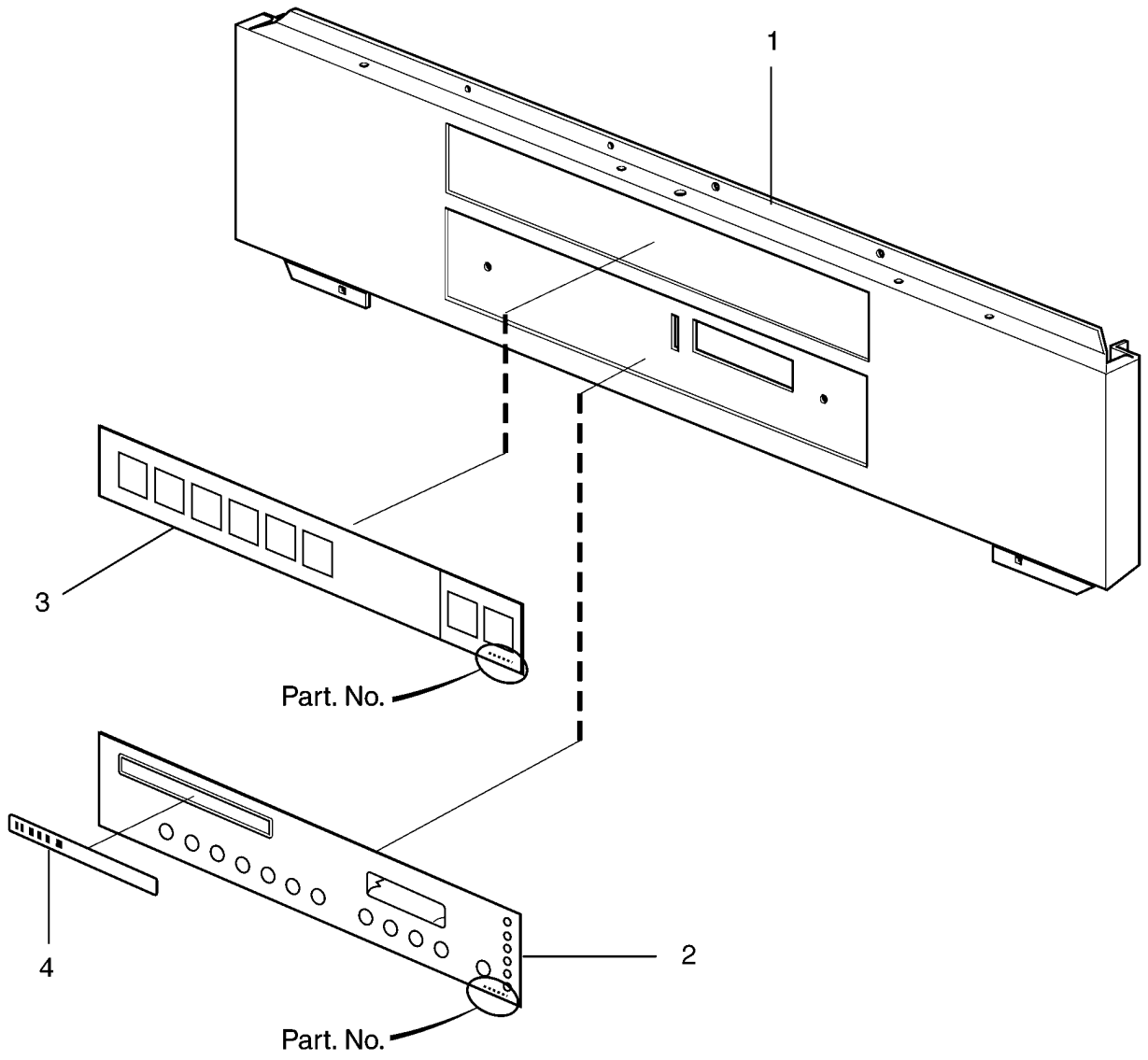
Illustration Issue Month Year  
Schéma Issue Month Year  
**102221/1 2 1 2006**

Item Article	Quantity Quantité	Art.No Réf. article	Description	Description	Info Info	Notes Remarques
			EXSM665c/s			
			EXSM680c			
1	1	438 9705-81	Motor	Moteur	1,2	Complete
	1	438 9706-01	Motor	Moteur	1,2	Complete
2	1		•Pulley	•Poulie	3	
3	4	438 8158-02	•Rubber bushing	•Douille caoutchouc	3	
4	2		•Pipe	•Tube	3	
5	1	471 8826-01	•Tacho sensor	•Tacho sensor	1,2	
6	1	432 1229-01	•Cover	•Couvercle	3	
7	1	471 8827-01	•Magnet	•Aimant	3	
8	2	471 8356-13	Screw	Vis	3	M12x280
	2	471 8356-08	Screw	Vis	3	M12X300
9	4	471 8502-10	Washer	Rondelle	3	12x35
10	2	732 2122-01	Locking nut	Contre-écrou	3	M12
11	1	413 2974-01	Cable set	Jeu de câbles	1,2	
12	1	471 7705-08	Ribbed belt	Ribbed belt	1,2	50Hz
	1	471 7704-01	V-belt	Courroie trapézoïdale	1,2	
13	1	432 2991-02	Cable set	Jeu de câbles	3	
14	1	438 9799-12	Clamp	Attache	3	
15	1	438 9799-03	Cover	Couvercle	3	
16	1	472 9913-91	Drip guard	Lèche-goutte	3	COMPL.

1







Issue	Month	Year
01	09	04

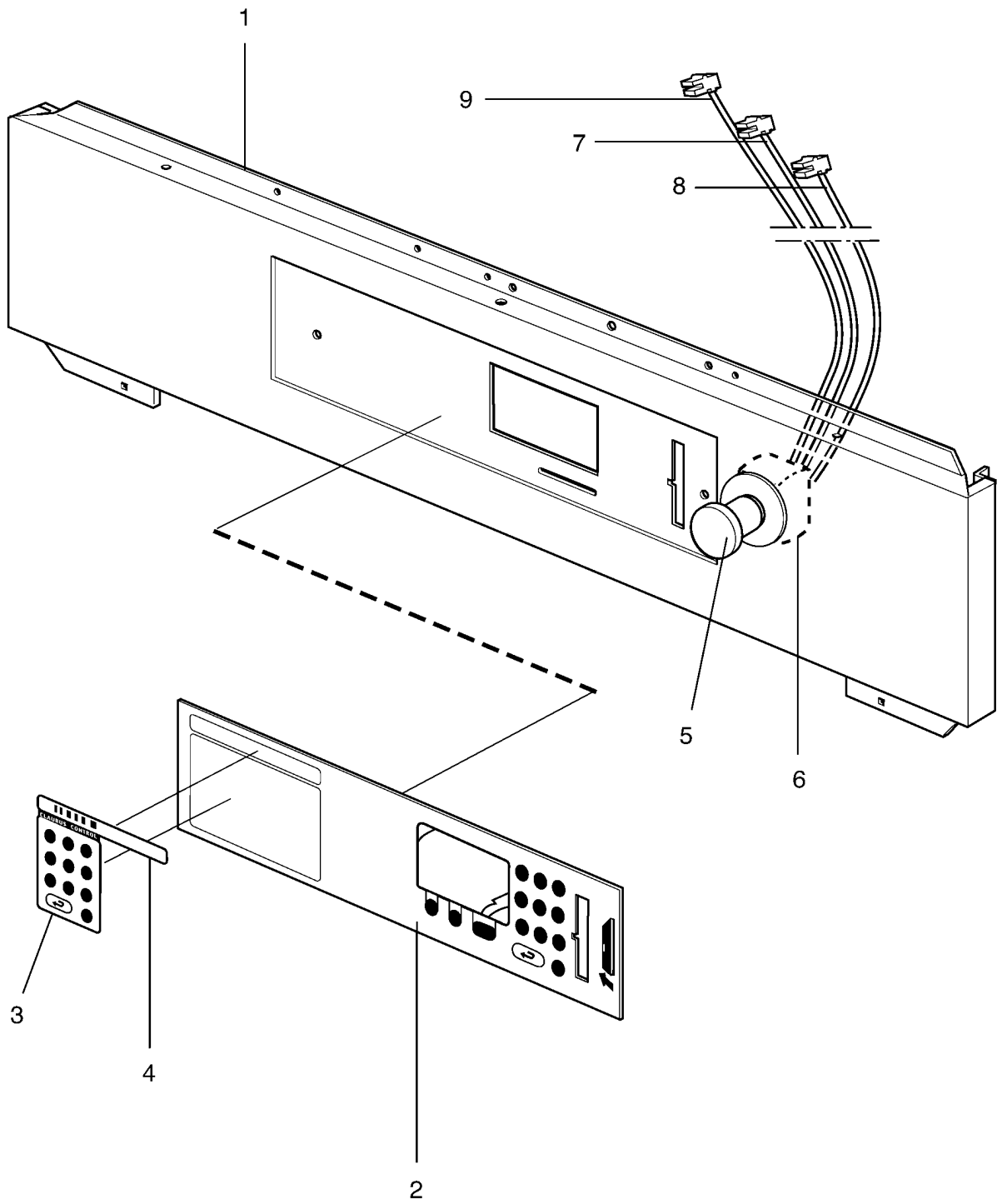
**EXSM665c/s,EXSM680c**

**Control panel Exacta**

**Pupitre de commande Exacta**

Illustration Issue Month Year  
Schéma Issue Month Year  
**102222/1 1 12 2004**

Item Article	Quantity Quantité	Art.No Réf. article	Description	Description	Info Info	Notes Remarques
		EXSM665c/s				
		EXSM680c				
1	1	413 5901-11	Front panel	Panneau avant	3	Exacta
	1	413 6001-11	Front panel	Panneau avant	3	Exacta
2	1	432 2720-03	Panel sign	Voyant du tableau	1	Program 2G01
	1	432 2720-15	Panel sign	Voyant du tableau	1	Program 2S01
	1	432 2720-19	Panel sign	Voyant du tableau	1	Program 2L34
3	1	432 2650-06	Instruction plate	Plaque instruction utilisation	3	Program 2S01, Selecta USA
	1	432 2650-07	Instruction plate	Plaque instruction utilisation	3	Program 2G01 English
	1	432 2650-08	Instruction plate	Plaque instruction utilisation	3	Program 2G01 German
	1	432 2650-09	Instruction plate	Plaque instruction utilisation	3	Program 2G01 French
	1	432 2651-37	Instruction plate	Plaque instruction utilisation	3	Program 2L31, 34 Payment system, USA, English
	1	432 2650-50	Instruction plate	Plaque instruction utilisation	3	Program 2G01 Spanish
	1	432 2652-06	Instruction plate	Plaque instruction utilisation	3	Program 2G01 Swedish
	1	432 2652-07	Instruction plate	Plaque instruction utilisation	3	Program 2G01 English
	1	432 2652-09	Instruction plate	Plaque instruction utilisation	3	Program 2G01 German
	1	432 2652-12	Instruction plate	Plaque instruction utilisation	3	Program 2G01 French
	1	432 2652-15	Instruction plate	Plaque instruction utilisation	3	Program 2G01 Italian
	1	432 2652-17	Instruction plate	Plaque instruction utilisation	3	Program 2G01 Spanish
	1	432 2652-20	Instruction plate	Plaque instruction utilisation	3	Program 2G01 Dutch
	1	432 2652-24	Instruction plate	Plaque instruction utilisation	3	Program 2G01 Danish
	1	432 2652-28	Instruction plate	Plaque instruction utilisation	3	Program 2G01 Finnish
	1	432 2652-31	Instruction plate	Plaque instruction utilisation	3	Program 2G01 Norwegian
	1	432 2652-34	Instruction plate	Plaque instruction utilisation	3	Program 2G01 Polish
4	1	432 2613-01	Type plate	Numéro série plaque	3	EXSM665s
	1	432 2613-03	Type plate	Numéro série plaque	3	EXSM665e
	1	432 2614-01	Type plate	Numéro série plaque	3	EXSM680s
	1	432 2614-03	Type plate	Numéro série plaque	3	EXSM 680e
	1	432 2613-51	Type plate	Numéro série plaque	3	W3280X
	1	432 2614-51	Type plate	Numéro série plaque	3	W3350X



Issue	Month	Year
01	09	04

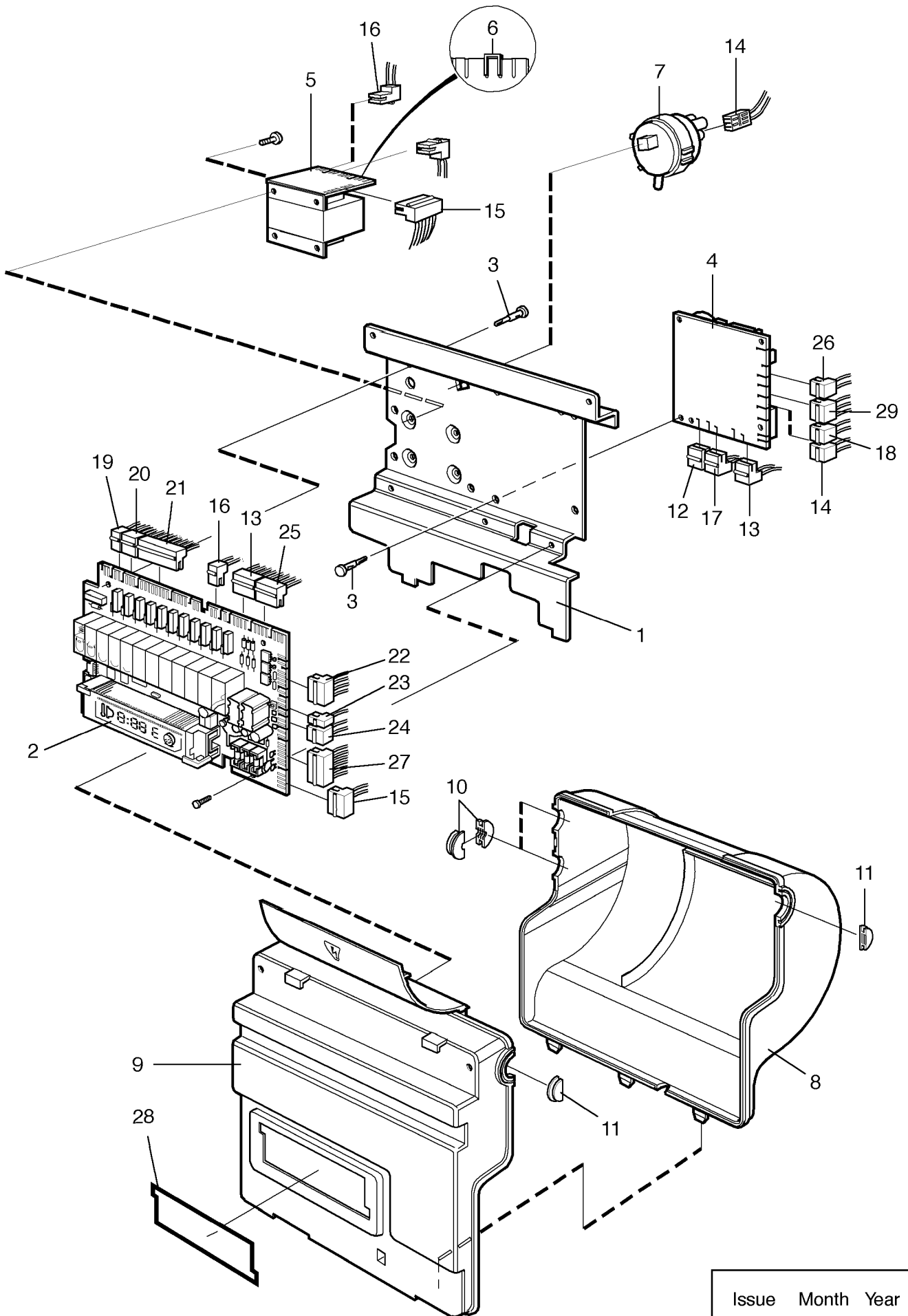
**EXSM665c/s,EXSM680c**

**Control panel Clarus**

**Pupitre de commande Clarus**

Illustration Issue Month Year  
Schéma Issue Month Year  
**102223/1 2 3 2005**

Item Article	Quantity Quantité	Art.No Réf. article	Description	Description	Info Info	Notes Remarques
		EXSM665c/s				
		EXSM680c				
1	1	413 5901-01	Front panel	Panneau avant	3	Clarus
	1	413 6001-01	Front panel	Panneau avant	3	Clarus
2	1	432 2750-01	Control panel	Pupitre de commande	1,2	
3	1	432 2630-01	Instruction plate	Plaque instruction utilisation	3	Swedish
	1	432 2630-02	Instruction plate	Plaque instruction utilisation	3	English, Italian
	1	432 2630-03	Instruction plate	Plaque instruction utilisation	3	Japanese
	1	432 2630-04	Instruction plate	Plaque instruction utilisation	3	German
	1	432 2630-02	Instruction plate	Plaque instruction utilisation	3	English, Italian
	1	432 2630-06	Instruction plate	Plaque instruction utilisation	3	Danish
	1	432 2630-09	Instruction plate	Plaque instruction utilisation	3	Spanish
	1	432 2630-10	Instruction plate	Plaque instruction utilisation	3	Polish
4	1	432 2613-02	Type plate	Numéro série plaque	3	EXSM665c
	1	432 2613-04	Type plate	Numéro série plaque	3	EXSM 665ca
	1	432 2614-02	Type plate	Numéro série plaque	3	EXSM680c
	1	432 2614-04	Type plate	Numéro série plaque	3	EXSM 680ca
	1	432 2613-51	Type plate	Numéro série plaque	3	W3280X
	1	432 2614-51	Type plate	Numéro série plaque	3	W3350X
5	1	471 9628-32	Emergency stop	Arrêt d'urgence	1,2	
6	1	471 9628-33	Contact block	Bloc de connexion	1,2	
7	1	432 3192-61	Cable set	Jeu de câbles	3	
8	1	432 3192-72	Cable set	Jeu de câbles	3	
9	1	432 3192-78	Cable set	Jeu de câbles	3	





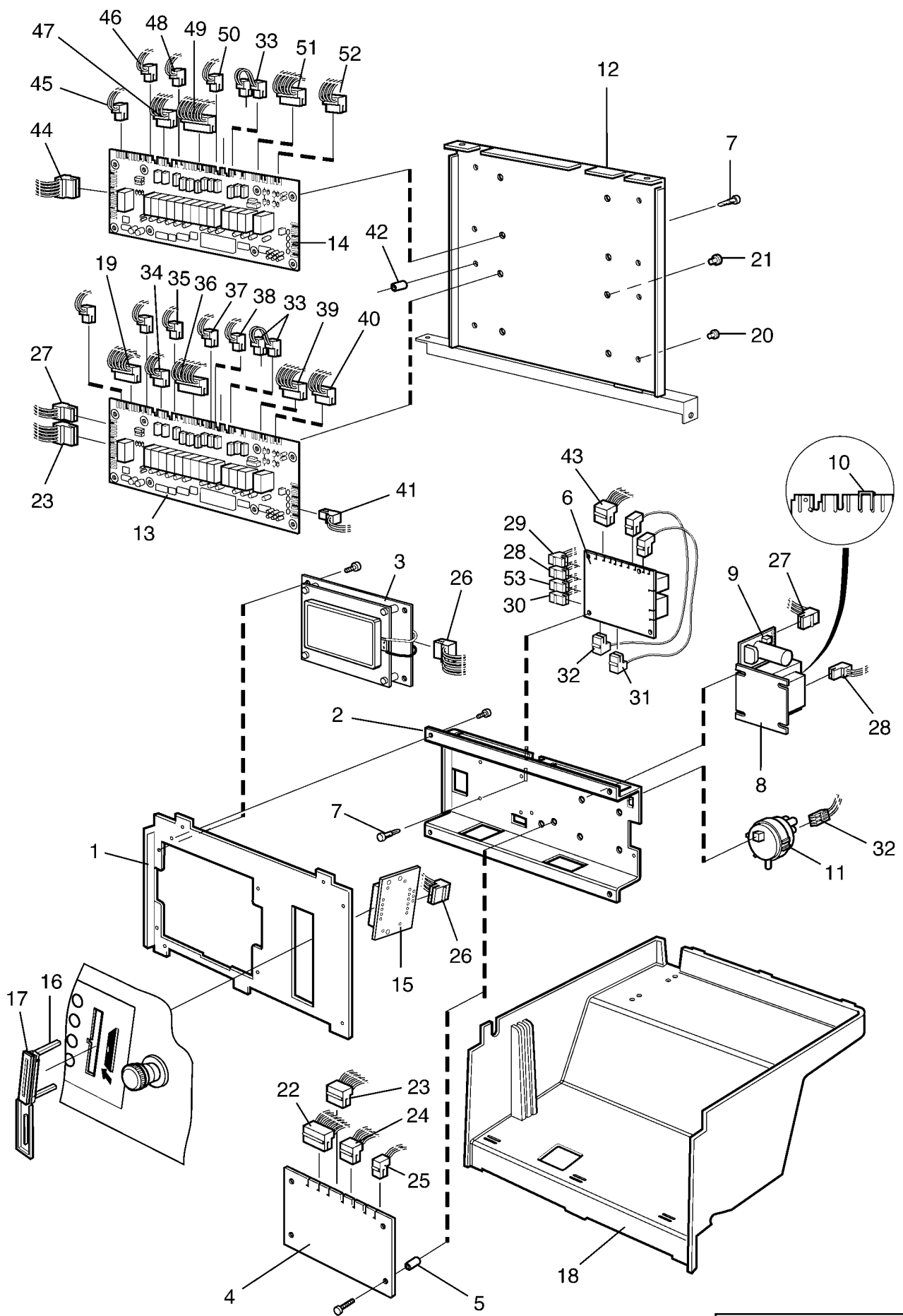
**EXSM665c/s,EXSM680c**

**Electrical components Exacta**

**Composants électriques Exacta**

Illustration Issue Month Year  
Schéma Issue Month Year  
**102125/1 1 11 2004**

Item Article	Qua Qua	Art.No Réf. article	Description	Description	Info Info	Notes Remarques
1	1	432 2167-01	Mounting plate	Plaque de montage	3	
2	1	471 8988-11	Printed circuit board	Circuit imprimé	1,2	
3	6	471 7958-02	Support	Support	3	
4	1	438 9564-01	Control unit	Organe de direction	1,2	230V
5	1	471 9558-12	Transformer	Transformateur	1	
6	1	472 9913-43	Clamp	Bride de fixation	3	Kit 25 pcs
7	1	471 8861-01	Level guard	Limiteur de niveau	1,2	
8	1	432 3910-01	Protective cover	Couvercle de protection	3	Rear
9	1	432 3909-01	Protective cover	Couvercle de protection	3	Front
10	4	432 3907-01	Grommet	Oeillet	3	
11	2	432 3908-01	Grommet	Oeillet	3	
12	1	432 3092-47	Cable set	Jeu de câbles	3	X90-X45
13	1	432 3092-58	Cable set	Jeu de câbles	3	X31-X92
14	1	432 3192-94	Cable set	Jeu de câbles	3	X93
15	1	432 3097-05	Cable set	Jeu de câbles	3	X20-X172
16	1	432 3092-26	Cable set	Jeu de câbles	3	X33-X278
17	1	432 3092-42	Cable set	Jeu de câbles	3	X91-X178
18	1	432 3093-20	Cable set	Jeu de câbles	3	X94-X304
19	1	432 3092-51	Cable set	Jeu de câbles	3	X37-X302
20	1	432 3098-31	Cable set	Jeu de câbles	3	X36-X48
21	1	432 3097-31	Cable set	Jeu de câbles	3	X35-X43
22	1	432 3194-03	Cable set	Jeu de câbles	3	X24-X301
23	1	432 3092-78	Cable set	Jeu de câbles	3	X23
24	1	432 3092-19	Cable set	Jeu de câbles	3	X22-X40
25	1	432 3096-93	Cable set	Jeu de câbles	3	X30
26	1	432 3092-89	Cable set	Jeu de câbles	3	X96
27	1	432 3096-10	Cable set	Jeu de câbles	3	X21
28						Not used
29	1	432 3092-70	Cable set	Jeu de câbles	3	X95



Issue	Month	Year
04	12	04

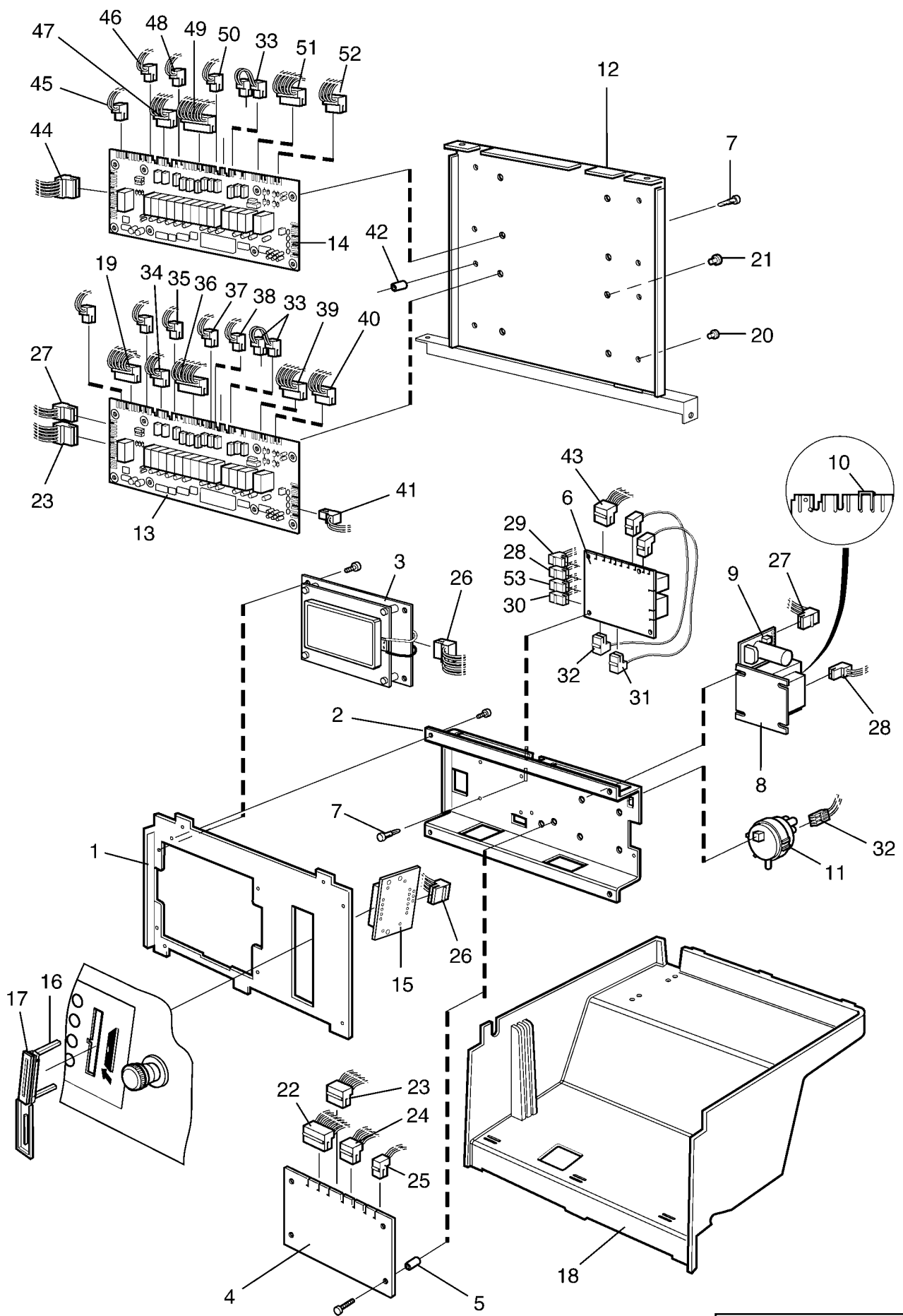
**EXSM665c/s,EXSM680c**

**Electrical components Clarus**

**Composants électriques Clarus**

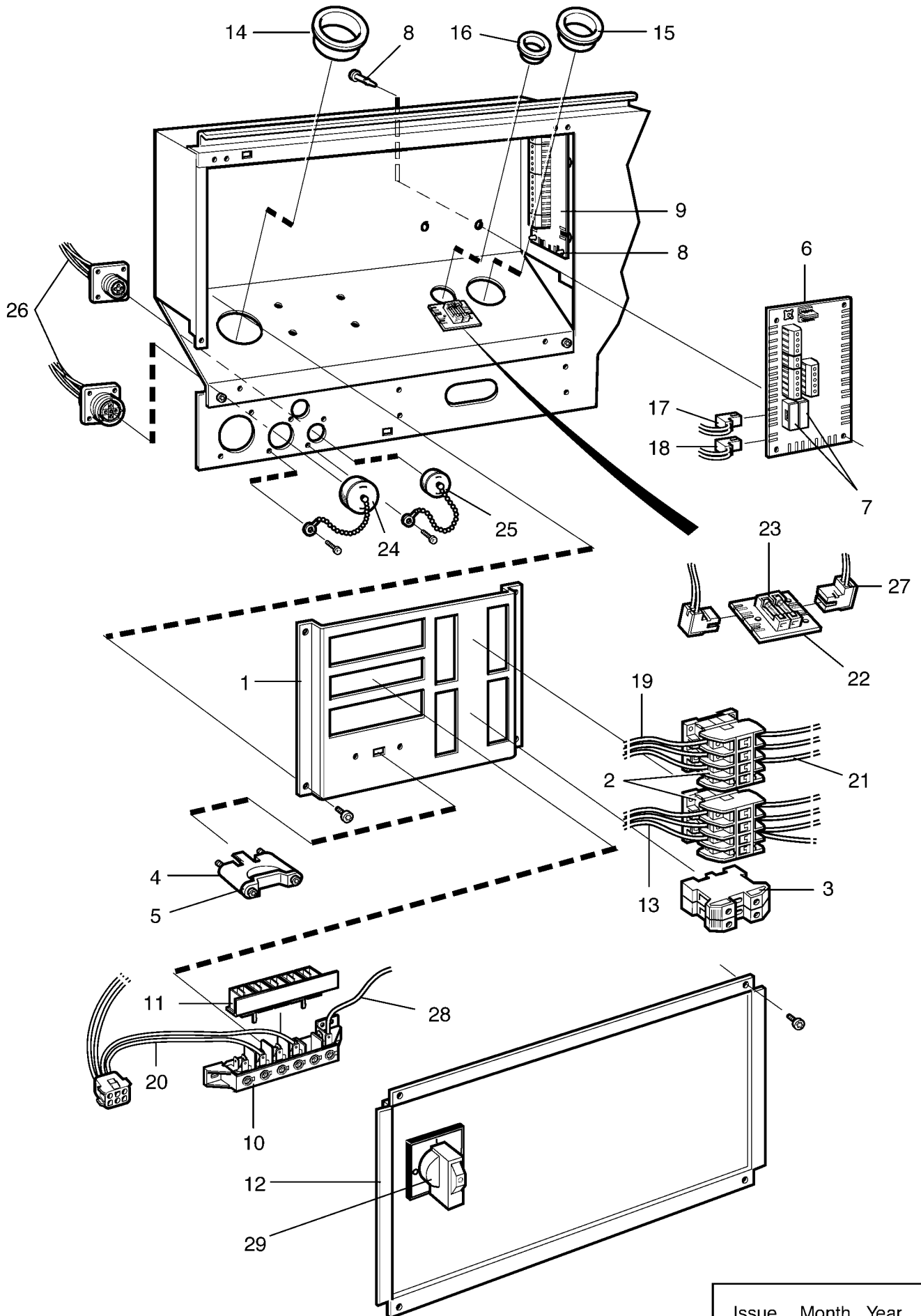
Illustration Issue Month Year  
Schéma Issue Month Year  
**101765/4 5 3 2006**

Item Article	Quantity Quantité	Art.No Réf. article	Description	Description	Info Info	Notes Remarques
			EXSM665c/s			
			EXSM680c			
* 1	1	432 2159-01	Mounting plate	Plaque de montage	3	
* 2	1	432 2160-01	Mounting plate	Plaque de montage	3	
* 3	1	471 8997-02	Display	Ecran de contrôle	1,2	
* 4	1	471 8993-01	Printed circuit board	Circuit imprimé	1,2	Not configured
	1	438 7198-01	Printed circuit board	Circuit imprimé	1,2	7G02, HW 1 I/O-card NON-HEATING,USA
	1	438 7198-06	Printed circuit board	Circuit imprimé	1,2	7G02 DS 1 I/O-card NON-HEATING,USA
*	1	438 7198-09	Printed circuit board	Circuit imprimé	1,2	7G01, DS, 1 I/O-card English
*	1	438 7198-13	Printed circuit board	Circuit imprimé	1,2	7W01, DS, 2 I/O-cards English
*	1	438 7198-04	Printed circuit board	Circuit imprimé	1,2	7W02, DS, 2 I/O-cards, USA
*	1	438 7198-11	Printed circuit board	Circuit imprimé	1,2	7W02, HW, 2 I/O-cards, USA
*	1	438 7198-14	Printed circuit board	Circuit imprimé	1,2	7W22, HW, 2 I/O-cards, PLUS NON-HEATING,USA
*	1	438 7198-02	Printed circuit board	Circuit imprimé	1,2	7G02, HW, 1 I/O-card NON-HEATING,USA
*	1	438 7198-03	Printed circuit board	Circuit imprimé	1,2	7W01, 2 I/O-cards English
*	1	438 7198-05	Printed circuit board	Circuit imprimé	1,2	7W02, 2 I/O-cards NON-HEATING,USA
*	1	438 7198-10	Printed circuit board	Circuit imprimé	1,2	7W02, HW, 2 I/O-cards NON-HEATING,USA
*	1	438 7198-08	Printed circuit board	Circuit imprimé	1,2	7G01, 1 I/O-card English
*	1	438 7198-12	Printed circuit board	Circuit imprimé	1,2	7G01, 1 I/O-card French
*	1	438 7198-07	Printed circuit board	Circuit imprimé	1,2	7G02, 1 I/O-card NON-HEATING,USA
*	1	438 7198-15	Printed circuit board	Circuit imprimé	1,2	7G22, HW, 1 I/O-card, PLUS NON-HEATING,USA
* 5	4	438 0299-01	Spacer	Entretoise	3	
* 6	1	438 9564-01	Control unit	Organe de direction	1,2	230V
* 7	Rq	471 7958-02	Support	Support	3	
* 8	1	471 8792-01	Transformer	Transformateur	3	
* 9	1	471 8750-11	•Fuse	•Porte-fusible	1,2	1,25A
* 10	1	472 9913-43	Clamp	Bride de fixation	3	Kit 25 pcs
* 11	1	471 8861-01	Level guard	Limiteur de niveau	1,2	
* 12	1	432 2161-01	Cover	Couvercle	3	
* 13			Printed circuit board	Circuit imprimé	1,2	I/O-card
* 14			Printed circuit board	Circuit imprimé	1,2	I/O-card
* 15	1	471 8793-01	Card reader	Lecteur de carte	1	
* 16	1	432 0150-01	Bracket	Pièce de retenue	3	
* 17	1	432 0149-01	Rubber cap	Capuchon caoutchouc	3	
* 18	1	432 2162-01	Protective cover	Couvercle de protection	3	
* 19	1	432 3086-92	Cable set	Jeu de câbles	3	A11X5
* 20	4		Plug	Fiche	3	Ø3,5
* 21	4		Plug	Bonde	3	Ø6,5
* 22	1	432 3097-92	Cable set	Jeu de câbles	3	A1X6-A2X6
* 23	1	432 3095-15	Cable set	Jeu de câbles	3	A11X2-A1X5
* 24	1	432 3094-41	Cable set	Jeu de câbles	3	A1X4-X301
* 25	1	432 3092-78	Cable set	Jeu de câbles	3	A1X1-Temp. sensor
* 26	1	432 2981-01	Cable set	Jeu de câbles	3	
* 27	1	432 3093-75	Cable set	Jeu de câbles	3	A11X3-X172
* 28	1	432 3092-41	Cable set	Jeu de câbles	3	X91-X178
* 29	1	432 3092-59	Cable set	Jeu de câbles	3	A11X4-X92
* 30	1	432 3092-47	Cable set	Jeu de câbles	3	X90-X45
* 31	1	432 3093-20	Cable set	Jeu de câbles	3	X94-X304



Issue	Month	Year
04	12	04





Issue	Month	Year
01	12	04

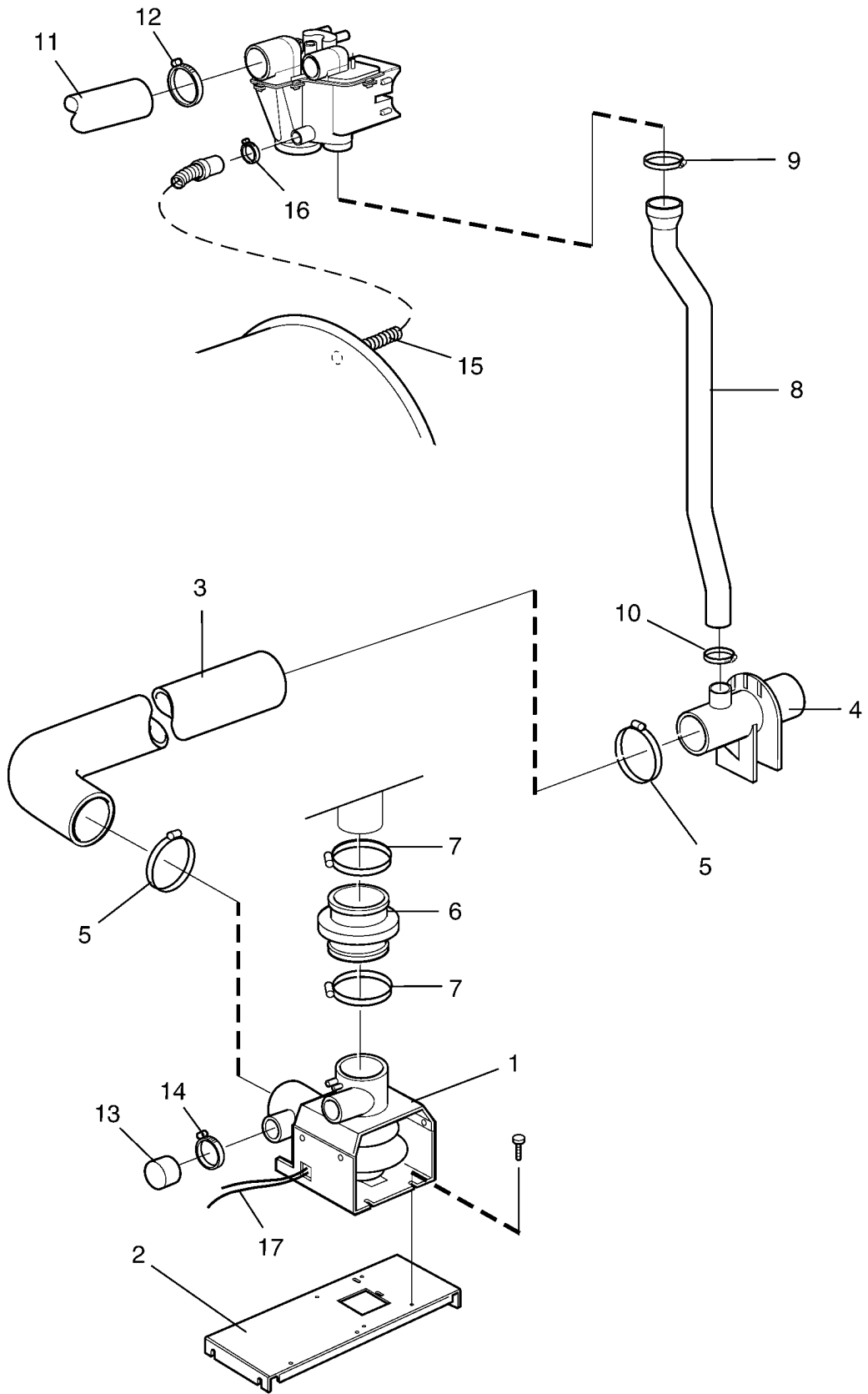
**EXSM665c/s,EXSM680c**

**Electric components connection**

**Composants électriques raccordement électrique**

Illustration Issue Month Year  
Schéma Issue Month Year  
**102224/1 1 12 2004**

Item Article	Qua Qua	Art.No Réf. article	Description	Description	Info Info	Notes Remarques
<b>1</b>	1	<b>432 2154-01</b>	Mounting plate	Plaque de montage	3	
<b>2</b>	2	<b>438 9636-22</b>	Contactactor	Relais	1,2	50Hz K3-10
	2	<b>438 9636-23</b>	Contactactor	Relais	1,2	60Hz K3-10
	2	<b>438 9636-92</b>	Contactactor	Relais	1,2	50Hz K3-22
	2	<b>438 9636-93</b>	Contactactor	Relais	1,2	60Hz K3-22
<b>3</b>	2	<b>471 8767-01</b>	Block	Bloc de connexion	3	
<b>4</b>	1	<b>471 7859-12</b>	Clamp	Attache	3	Lower part
<b>5</b>	1	<b>471 7859-16</b>	Clamp	Attache	3	Upper part
<b>6</b>	1	<b>438 8785-01</b>	Printed circuit board	Circuit imprimé	1,2	Exacta
	1	<b>438 8786-01</b>	Printed circuit board	Circuit imprimé	1,2	Clarus
<b>7</b>	2	<b>471 8750-11</b>	•Fuse	•Porte-fusible	1,2	1,25A
<b>8</b>	Rq	<b>471 7958-02</b>	Support	Support	3	
<b>9</b>	1	<b>438 8787-01</b>	Printed circuit board	Circuit imprimé	1,2	Clarus
<b>10</b>	1	<b>471 8759-01</b>	Block	Cale	3	
<b>11</b>	1	<b>471 8759-51</b>	Cover	Couvercle	3	
<b>12</b>	1	<b>432 2156-12</b>	Cover	Couvercle	3	Without hole
<b>13</b>	3	<b>432 2954-03</b>	Cable set	Jeu de câbles	3	415/240V 3/1AC
	3	<b>432 2954-04</b>	Cable set	Jeu de câbles	3	230V
<b>14</b>	1	<b>762 1218-10</b>	Grommet	Oeillet	3	Ø41
<b>15</b>	1	<b>762 1218-10</b>	Grommet	Oeillet	3	Ø41
<b>16</b>	1	<b>762 1218-10</b>	Grommet	Oeillet	3	Ø41
<b>17</b>	1	<b>432 3092-86</b>	Cable set	Jeu de câbles	3	X44-L1, N/L2
<b>18</b>	1	<b>432 3192-52</b>	Cable set	Jeu de câbles	3	X46
<b>19</b>	3	<b>432 2954-13</b>	Cable set	Jeu de câbles	3	230V
	3	<b>432 2954-14</b>	Cable set	Jeu de câbles	3	400V
<b>20</b>	1	<b>432 3106-01</b>	Cable set	Jeu de câbles	3	
<b>21</b>	2	<b>432 2963-01</b>	Cable set	Jeu de câbles	3	Heating
<b>22</b>	1	<b>438 8797-01</b>	Printed circuit board	Circuit imprimé	1,2	
<b>23</b>	2	<b>471 8750-11</b>	•Fuse	•Porte-fusible	1,2	1,25A
<b>24</b>	1	<b>438 7950-02</b>	Cover washer	Rondelle protection	3	14-pole
<b>25</b>	1	<b>438 7950-01</b>	Cover washer	Rondelle protection	3	4-pole
<b>26</b>	1	<b>432 3045-01</b>	Cable set	Jeu de câbles	3	
<b>27</b>	1	<b>432 3092-25</b>	Cable set	Jeu de câbles	3	X44-X144
<b>28</b>	1	<b>432 2982-02</b>	Cable set	Jeu de câbles	3	Ground
	1	<b>432 2983-02</b>	Cable set	Jeu de câbles	3	Main switch Ground
<b>29</b>	1	<b>438 9678-13</b>	Main switch	Main switch	1	4-pole, 50A 400-415V 3NAC
	1	<b>438 9678-14</b>	Main switch	Main switch	1	4-pole, 70A 230V 3AC/400-415V 3NAC
	1	<b>438 9678-04</b>	Main switch	Main switch	1	3-pole, 70A 230V 3AC



Issue	Month	Year
01	12	04



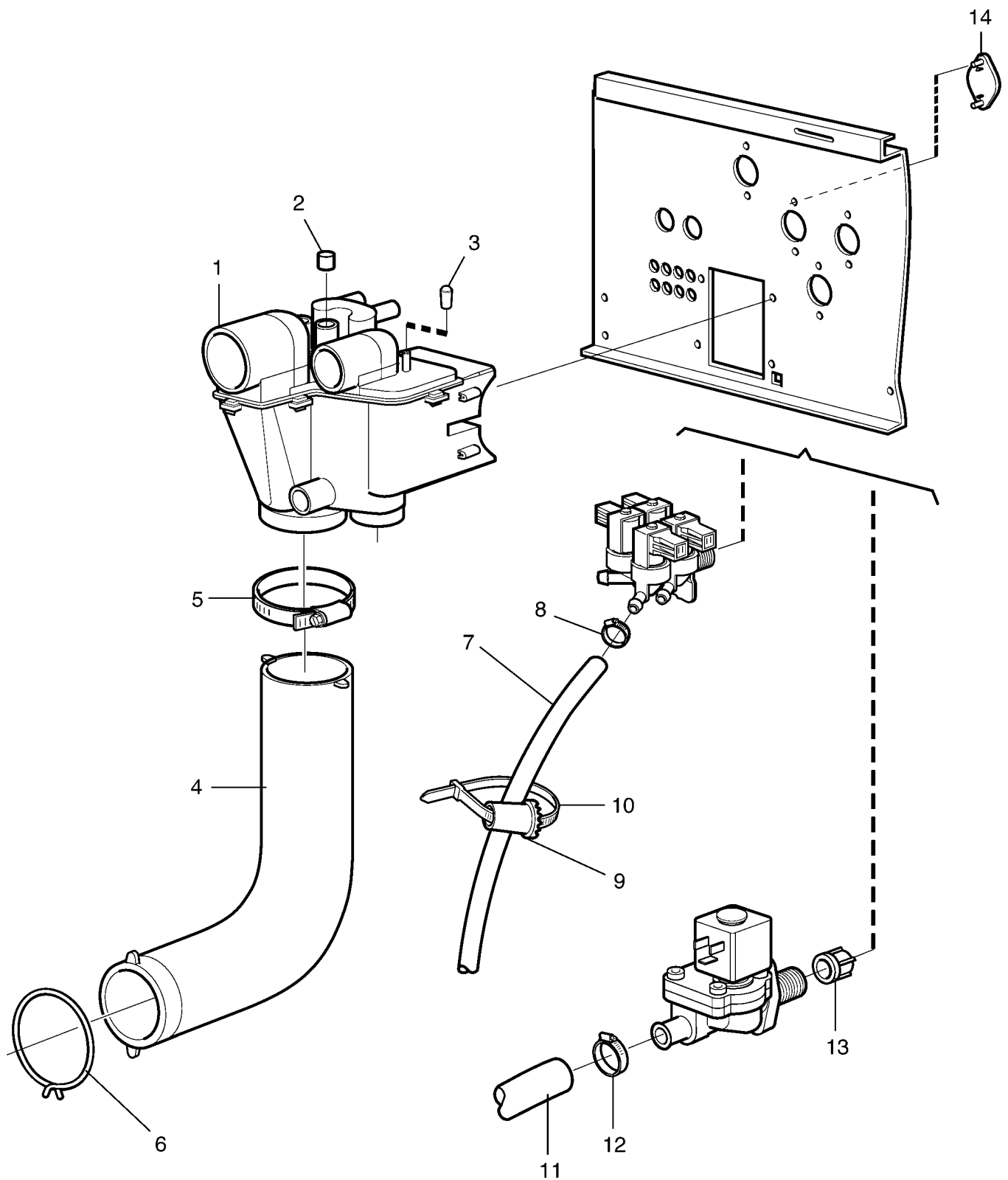
**EXSM665c/s,EXSM680c**

**Drain valve and hoses**

**Purgeur et flexible**

Illustration Issue Month Year  
Schéma Issue Month Year  
**102231/1 2 3 2005**

Item Article	Quantity Quantité	Art.No Réf. article	Description	Description	Info Info	Notes Remarques	
		EXSM665c/s					
		EXSM680c					
1	1	1	<b>472 8754-14</b> Drain valve	Purgeur	1,2	Complete Group 81	
2	1		<b>413 5917-01</b> Brace	Montant	3		
		1	<b>413 6017-01</b> Brace	Montant	3		
3	1		<b>471 4835-08</b> Drain hose	Flexible de vidange	1,2		
		1	<b>471 8435-10</b> Drain hose	Flexible de vidange	1,2		
4	1	1	<b>438 0084-03</b> Drain pipe connection	Raccord de vidange	3		
5	5	5	<b>736 2846-51</b> Hose clamp	Attache flexible	3		Ø73-83
6	1	1	<b>471 2904-01</b> Connection	Flexible caoutchouc	3		
7	2	2	<b>471 7851-03</b> Hose clamp	Attache flexible	3		Ø95-115
8	1		<b>432 2520-03</b> Hose	Flexible	1,2		
		1	<b>432 2520-04</b> Hose	Flexible	1,2		
9	1	1	<b>736 2840-51</b> Hose clamp	Attache flexible	3		Ø50-63
10	1	1	<b>736 2837-51</b> Hose clamp	Attache flexible	3		Ø48-54
11	1		<b>471 8128-72</b> Hose	Flexible	1		
		1	<b>471 8128-71</b> Hose	Flexible	1		
12	2	2	<b>736 2840-51</b> Hose clamp	Attache flexible	3		Ø50-63
13	1	1	<b>471 2032-39</b> Hood	Capot	3		
14	2	2	<b>736 2831-51</b> Hose clamp	Attache flexible	3	Ø36-42	
15	1		<b>432 2508-01</b> Hose	Flexible	1,2		
		1	<b>432 2508-02</b> Hose	Flexible	1,2		
16	2	2	<b>736 2825-51</b> Hose clamp	Attache flexible	3	Ø32	
17	1	1	<b>413 2973-01</b> Cable set	Jeu de câbles	3		



Issue	Month	Year
01	09	04

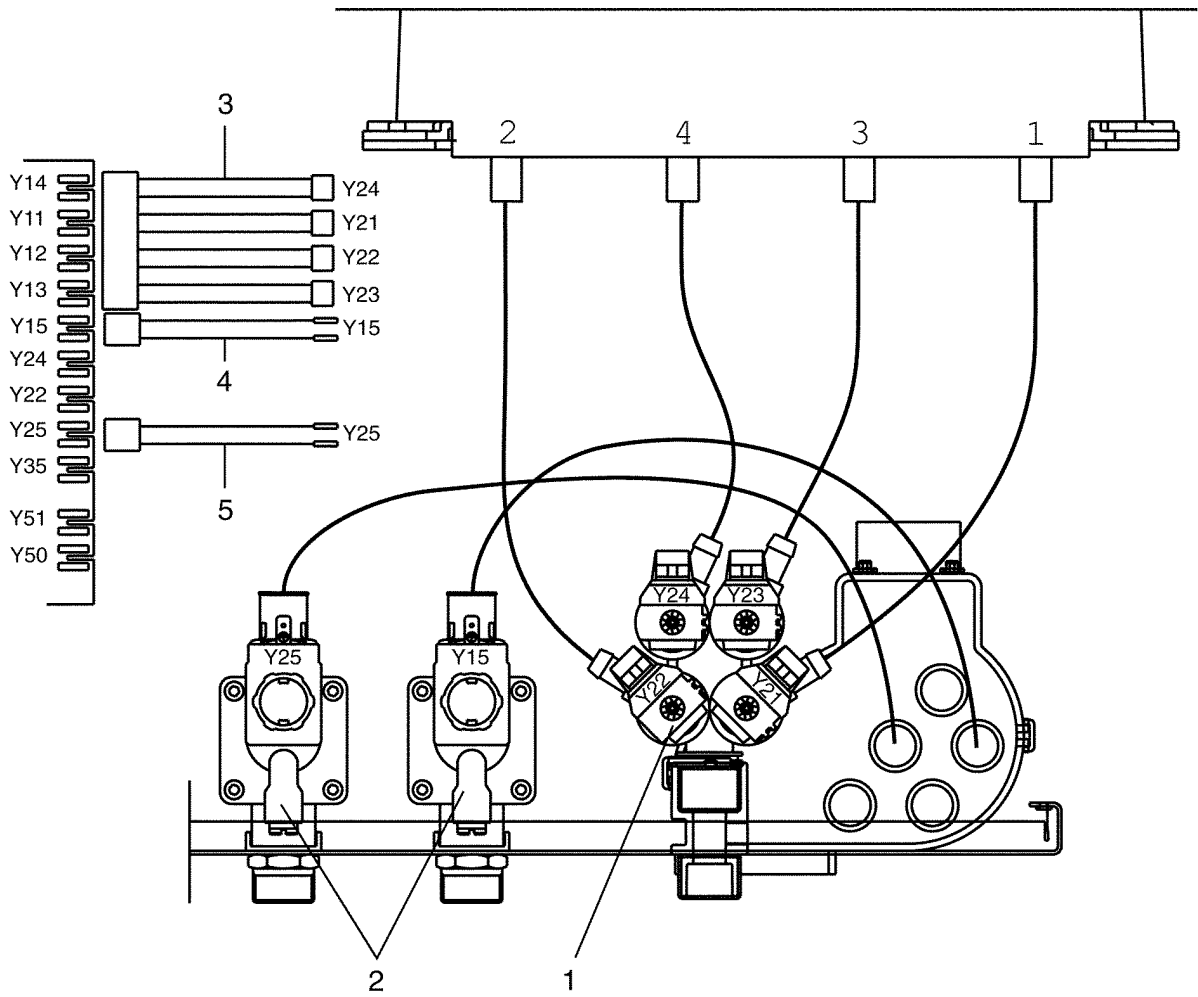
**EXSM665c/s,EXSM680c**

**Water connections**

**Raccords d'eau**

Illustration Issue Month Year  
Schéma Issue Month Year  
**102232/1 3 2 2006**

Item Article	Quantity Quantité	Art.No Réf. article	Description	Description	Info Info	Notes Remarques
			EXSM665c/s			
			EXSM680c			
1	1	1	432 2301-01	Siphon breaker	3	
2	Rq	Rq	471 8175-01	Plug	3	
3	1	1	471 8644-02	Plug	3	El-drain
4	1		413 5927-01	Hose	1	
		1	413 5927-02	Hose	1	
5	1	1	736 2846-51	Hose clamp	3	Ø73-83
6	1	1	471 7871-04	Hose clamp	3	
7	Rq	Rq	438 8110-00	Hose	1	Per 1 m
8	Rq	Rq	736 2816-51	Hose clamp	3	Ø13-19
9	1	1	471 4792-01	Tool	3	
10	1	1	762 9102-05	Cable tie	3	
11	Rq	Rq	432 2308-01	Hose	1	
12	Rq	Rq	736 2825-51	Hose clamp	3	Ø32
13	Rq	Rq	471 8693-21	Filter	3	
14	Rq	Rq	472 6761-01	Cover washer	3	



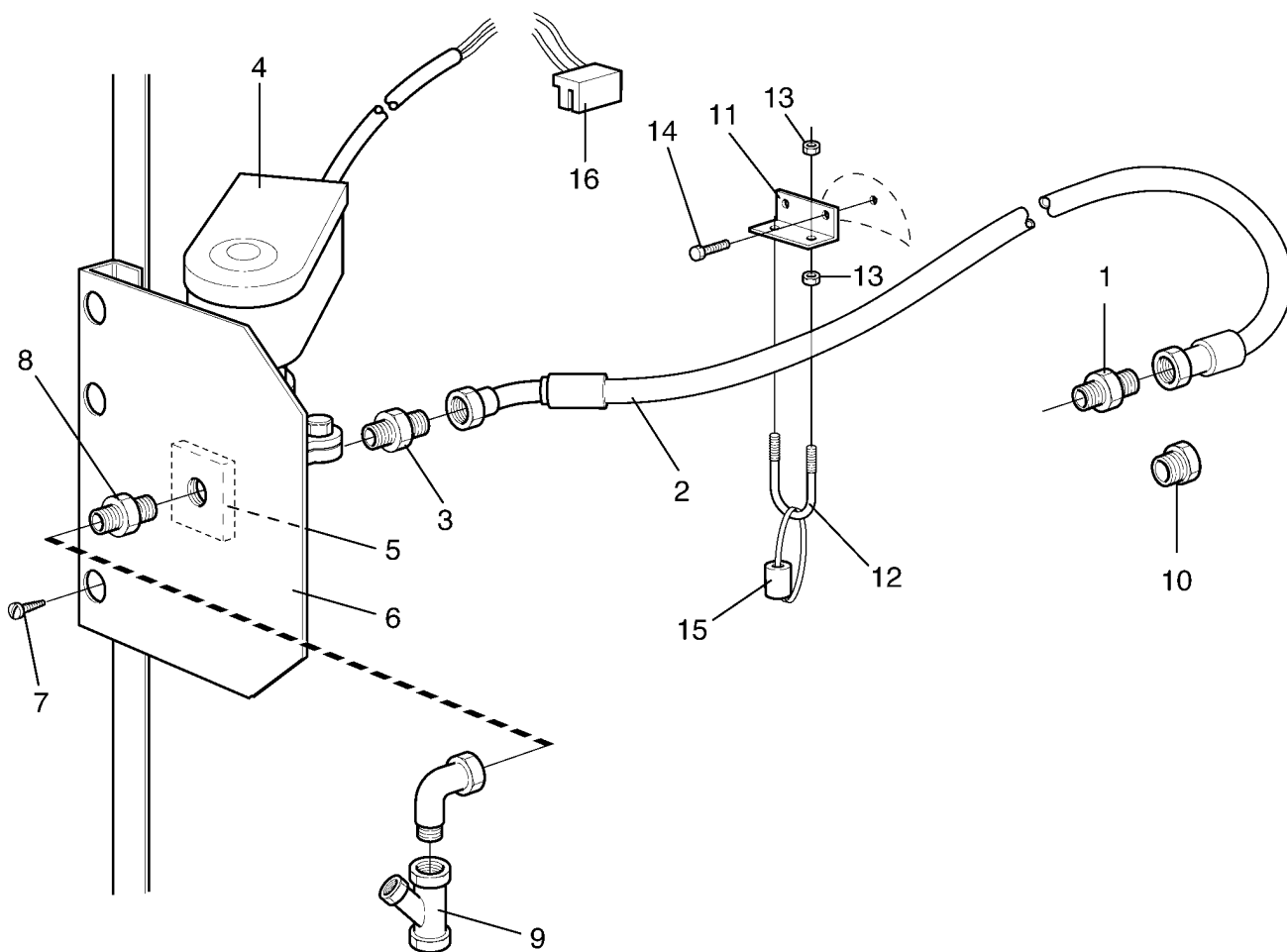
**EXSM665c/s,EXSM680c**

**Inlet valves and cable set**

**Inlet valves and cable set**

Illustration Issue Month Year  
Schéma Issue Month Year  
**101792/1 1 12 2004**

Item Article	Qua Qua	Art.No Réf. article	Description	Description	Info Info	Notes Remarques
<b>1</b>	1	<b>471 8240-63</b>	Valve	Soupape	1,2	4-way
	1	<b>471 8240-69</b>	Valve	Soupape	1,2	60Hz 4-way USA
	1	<b>471 6860-18</b>	•Coil	•Bobine	1,2	208-240V Green
	1	<b>471 6860-19</b>	•Coil	•Bobine	1,2	208-240V Orange
	1	<b>471 6860-20</b>	•Coil	•Bobine	1,2	208-240V White
<b>2</b>	1	<b>471 8240-91</b>	•Coil	•Bobine	1,2	208-240V Grey
	2	<b>471 8210-70</b>	Valve	Soupape	1,2	50Hz/60Hz
	2	<b>471 8210-79</b>	•Coil	•Bobine	1,2	50/60 Hz
	2	<b>471 8210-71</b>	Valve	Soupape	1,2	60Hz USA
<b>3</b>	2	<b>471 8210-78</b>	•Coil	•Bobine	1,2	60Hz
	1	<b>432 3098-51</b>	Cable set	Jeu de câbles	3	X53:D-
<b>4</b>	1	<b>432 3192-46</b>	Cable set	Jeu de câbles	3	X53:C-
<b>5</b>	1	<b>432 3192-45</b>	Cable set	Jeu de câbles	3	X53:A-



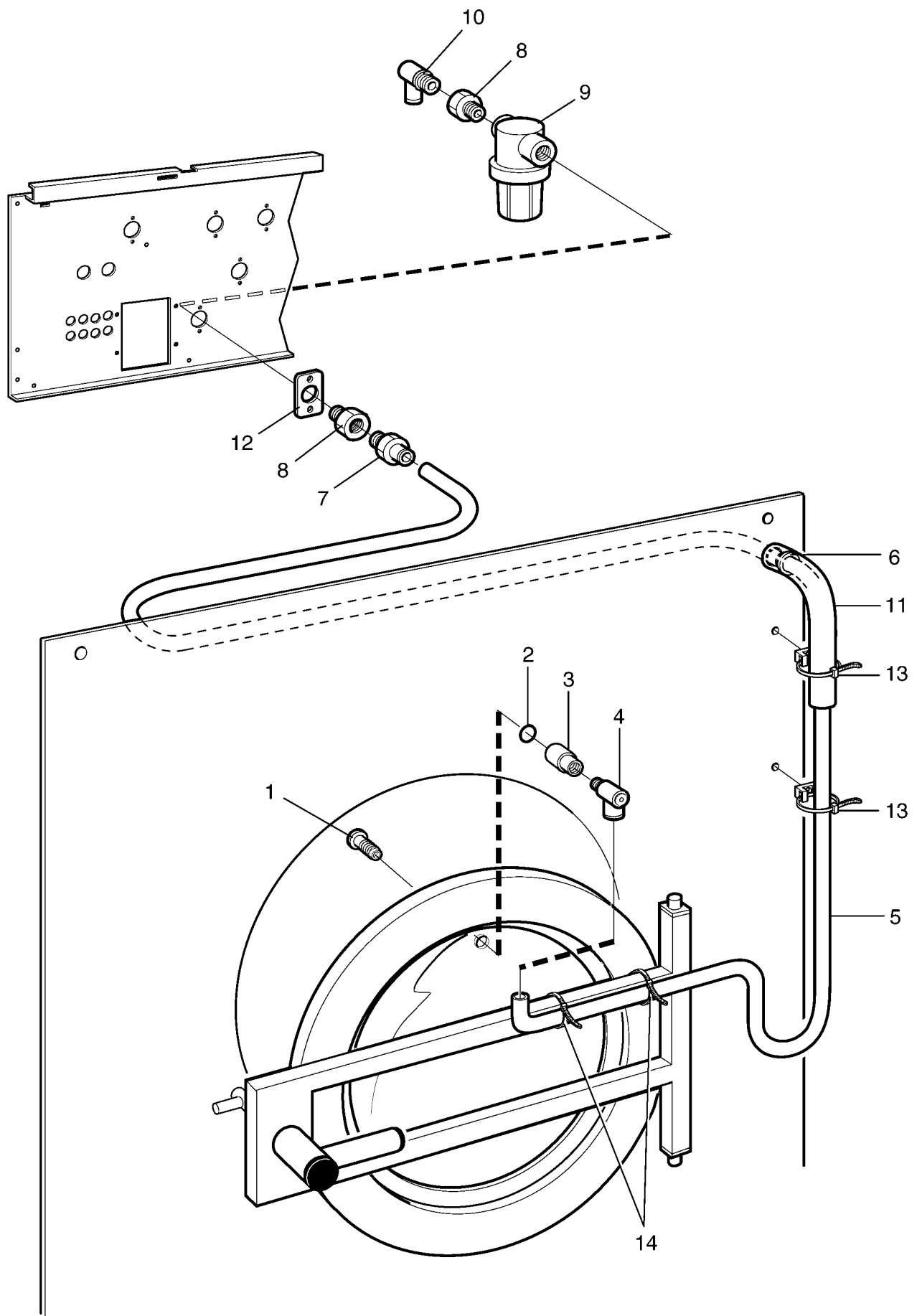
**EXSM665c/s,EXSM680c**

**Steam components**

Illustration Issue Month Year  
Schéma Issue Month Year  
**102259/1 2 3 2005**

**Composants**

Item Article	Quantity Quantité	Art.No Réf. article	Description	Description	Info Info	Notes Remarques
			EXSM665c/s			
			EXSM680c			
1	1	413 5929-01	Steam injector	Injecteur de vapeur	1	
2	1	471 8126-18	Hose	Flexible	1	
	1	471 8126-39	Hose	Flexible	1	
3	1	471 8670-03	Nipple	Raccord	3	
4	1	471 8279-03	Valve	Soupape	1,2	50/60 Hz
	1	471 8279-08	•Repair kit	•Kit de réparation	1,2	
5	1	471 2937-01	Bracket	Support	3	
6	1	438 0680-02	Plate	Plaque	3	
7	3	471 8341-46	Screw	Vis	3	MRT6X16
8	1	471 8622-01	Nipple	Raccord	3	1/2"-3/4" 50Hz
9	1	744 3115-06	Filter	Filtre	3	R 3/4"
10	1	471 8604-08	Bushing	Douille	3	
11	1	438 0330-01	Bracket	Support de montage	3	
12	1	471 8308-07	Clamp	Bride de fixation	3	
13	4	731 2318-01	Nut	Écrou	3	M8
14	2	725 2366-61	Screw	Vis	3	M6SF 6X12
15	1	438 0341-02	Washer	Rondelle	1	
16	1	413 2975-01	Cable set	Jeu de câbles	3	





**EXSM665c/s,EXSM680c**

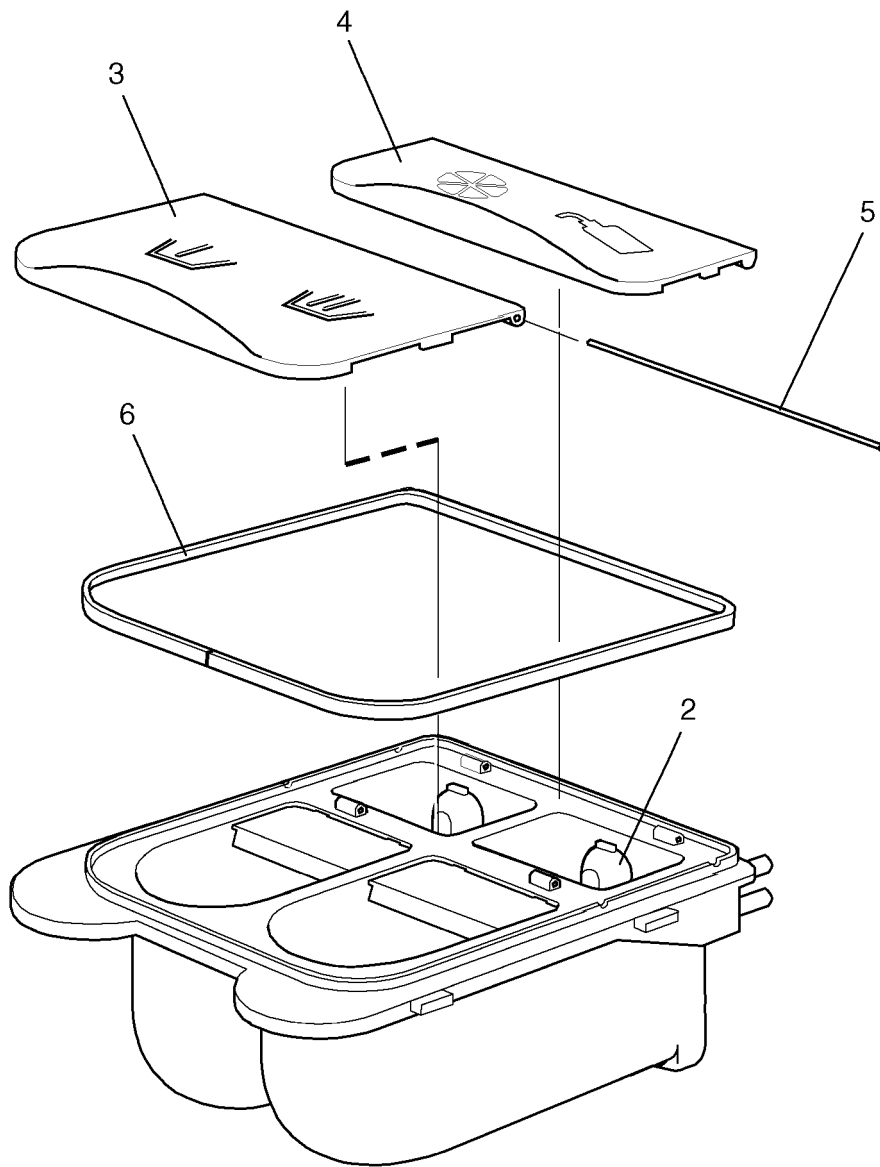
**Spray system**

**Assemblage articulé et plaque**

Illustration Issue Month Year  
Schéma Issue Month Year  
**102233/1 1 12 2004**

Item Article	Qua Qua	Art.No Réf. article	Description	Description	Info Info	Notes Remarques
1	1	471 9883-02	Nozzle	Tuyère	1	
2	2	740 4209-00	O-ring	Joint torique	1	
3	1	471 9884-01	Muff	Tubulure	3	
4	1	471 8690-21	Angle connector	Raccord d'angle	3	1/8"
5	1	471 8143-02	Hose	Flexible	1,2	L=5000
6	1	471 8164-01	Grommet	Oeillet	3	
7	1	471 8688-14	Nipple	Raccord	3	
8	2	471 8636-20	Nipple	Raccord	3	
9	1	438 4125-01	Filter	Filtre	1,2	
10	1	471 8690-28	Angle connector	Raccord d'angle	3	
11	1	432 0054-02	Pipe	Tube	3	
12	1	432 2310-01	Mounting plate	Plaque de montage	3	
13	3	471 7885-01	Cable tie	Collier de serrage	3	
14	2	471 7873-01	Cable tie	Collier de serrage	3	

1



**EXSM665c/s,EXSM680c**

**Detergent container**

**Compartment à savon**

Illustration Issue Month Year  
Schéma Issue Month Year  
**101771/2 1 12 2004**

Item Article	Qua Qua	Art.No Réf. article	Description	Description	Info Info	Notes Remarques
<b>1</b>	1	<b>432 2401-02</b>	Detergent container	Compartment à savon	1,2	W3180H,W3240H,EX640, EX655
<b>2</b>	2	<b>432 2404-01</b>	•Siphon	•Siphon	1,2	
<b>3</b>	1	<b>432 2405-01</b>	•Cover	•Couvercle	1,2	
<b>4</b>	1	<b>432 2406-01</b>	•Cover	•Couvercle	1,2	
<b>5</b>	2	<b>432 2407-01</b>	•Shaft	•Arbre	3	
<b>6</b>	1	<b>438 8103-01</b>	•Seal	•Joint	1,2	
<b>7</b>	1	<b>432 2409-01</b>	Cover	Couvercle	3	

Numerical index/Numerical index

Art.No/Réf. article	Page/Page	Art.No/Réf. article	Page/Page	Art.No/Réf. article	Page/Page	Art.No/Réf. article	Page/Page
413 2973-01	35	432 2156-12	33	432 2954-14	33	432 3192-94*	31
413 2974-01	19	432 2159-01*	29	432 2960-02	21	432 3194-03	27
413 2975-01	41	432 2160-01*	29	432 2960-05	21	432 3907-01	27
413 5003-02	9	432 2161-01*	29	432 2963-01	33	432 3908-01	27
413 5901-01	9	432 2162-01*	29	432 2977-01	7	432 3909-01	27
413 5901-01	25	432 2167-01	27	432 2981-01*	29	432 3910-01	27
413 5901-11	9	432 2170-01	9	432 2982-02	33	432 5157-02	15
413 5901-11	23	432 2182-01	9	432 2983-02	33	432 5157-02	17
413 5901-21	9	432 2301-01	37	432 2991-02	19	438 0033-01	15
413 5903-01	9	432 2308-01	35	432 3045-01	33	438 0033-01	17
413 5903-02	9	432 2308-01	37	432 3086-92*	29	438 0084-03	35
413 5904-01	9	432 2308-02	35	432 3092-15*	31	438 0299-01*	29
413 5905-01	9	432 2310-01	43	432 3092-16*	31	438 0299-01*	31
413 5905-10	9	432 2401-02	45	432 3092-17*	31	438 0330-01	41
413 5906-01	9	432 2404-01	45	432 3092-19	27	438 0341-02	41
413 5907-01	9	432 2405-01	45	432 3092-19*	31	438 0458-01	11
413 5907-02	9	432 2406-01	45	432 3092-25	33	438 0458-01	13
413 5907-03	9	432 2407-01	45	432 3092-26	27	438 0459-01	11
413 5907-04	9	432 2409-01	45	432 3092-41*	29	438 0459-01	13
413 5908-01	9	432 2520-03	35	432 3092-42	27	438 0628-01	7
413 5908-02	9	432 2520-04	35	432 3092-43*	31	438 0630-01	7
413 5911-01	7	432 2613-01	23	432 3092-47	27	438 0654-01	13
413 5913-01	11	432 2613-02	25	432 3092-47*	29	438 0658-11	7
413 5917-01	35	432 2613-03	23	432 3092-50*	31	438 0658-12	7
413 5918-01	7	432 2613-04	25	432 3092-51	27	438 0663-04	13
413 5920-01	9	432 2613-51	23	432 3092-51*	31	438 0663-05	13
413 5921-01	9	432 2613-51	25	432 3092-56*	31	438 0664-10	13
413 5924-01	9	432 2614-01	23	432 3092-58	27	438 0665-11	17
413 5926-01	9	432 2614-02	25	432 3092-59*	29	438 0665-12	17
413 5927-01	37	432 2614-03	23	432 3092-70	27	438 0666-03	17
413 5927-02	37	432 2614-04	25	432 3092-70*	31	438 0670-31	13
413 5929-01	41	432 2614-51	23	432 3092-78	27	438 0670-32	13
413 6001-01	9	432 2614-51	25	432 3092-78*	29	438 0680-02	41
413 6001-01	25	432 2630-01	25	432 3092-86	33	438 4117-04	15
413 6001-11	9	432 2630-02	25	432 3092-89	27	438 4125-01	43
413 6001-11	23	432 2630-03	25	432 3092-89*	31	438 4126-02	15
413 6001-21	9	432 2630-04	25	432 3093-20	27	438 4126-02	17
413 6003-01	9	432 2630-06	25	432 3093-20*	29	438 4128-01	15
413 6004-01	9	432 2630-09	25	432 3093-30*	31	438 4128-01	17
413 6005-01	9	432 2630-10	25	432 3093-32*	31	438 4130-02	15
413 6005-10	9	432 2650-06	23	432 3093-75*	29	438 4132-02	15
413 6006-01	9	432 2650-07	23	432 3094-16*	31	438 4132-02	17
413 6007-01	9	432 2650-08	23	432 3094-25*	31	438 4158-11	7
413 6007-02	9	432 2650-09	23	432 3094-41*	29	438 4158-12	7
413 6007-03	9	432 2650-50	23	432 3095-04*	31	438 4176-02	11
413 6007-04	9	432 2651-37	23	432 3095-15*	29	438 4182-01	7
413 6008-01	9	432 2652-06	23	432 3095-25*	31	438 4184-01	7
413 6008-02	9	432 2652-07	23	432 3095-27*	31	438 4219-01	15
413 6011-01	7	432 2652-09	23	432 3096-10	27	438 4326-21	15
413 6013-01	13	432 2652-12	23	432 3096-93	27	438 4326-22	15
413 6017-01	35	432 2652-15	23	432 3097-05	27	438 4420-20	11
413 6018-01	7	432 2652-17	23	432 3097-20*	31	438 4426-11	11
413 6020-01	9	432 2652-20	23	432 3097-31	27	438 4520-03	13
413 6021-01	9	432 2652-24	23	432 3097-92*	29	438 4521-20	13
432 0054-02	43	432 2652-28	23	432 3098-31	27	438 4832-01	17
432 0113-01	17	432 2652-31	23	432 3098-32*	31	438 5335-01	9
432 0113-02	17	432 2652-34	23	432 3098-51	39	438 7198-01	29
432 0149-01*	29	432 2720-03	23	432 3106-01	33	438 7198-02*	29
432 0150-01*	29	432 2720-15	23	432 3192-02*	31	438 7198-03*	29
432 0647-03*	7	432 2720-19	23	432 3192-45	39	438 7198-04*	29
432 0647-04*	7	432 2750-01	25	432 3192-46	39	438 7198-05*	29
432 1229-01	19	432 2953-06	7	432 3192-52	33	438 7198-06	29
432 1267-01	17	432 2953-07	7	432 3192-61	25	438 7198-07*	29
432 1344-01	17	432 2954-03	33	432 3192-72	25	438 7198-08*	29
432 1421-01	7	432 2954-04	33	432 3192-78	25	438 7198-09*	29
432 2154-01	33	432 2954-13	33	432 3192-94	27	438 7198-10*	29

Numerical index/Numerical index

Art.No/Réf. article	Page/Page	Art.No/Réf. article	Page/Page	Art.No/Réf. article	Page/Page	Art.No/Réf. article	Page/Page
438 7198-11*	29	471 7864-01	7	471 8768-03	21	762 1191-10	9
438 7198-12*	29	471 7864-01	9	471 8792-01*	29	762 1209-10	9
438 7198-13*	29	471 7871-04	37	471 8793-01*	29	762 1218-10	33
438 7198-14*	29	471 7873-01	43	471 8826-01	19	762 9102-05	37
438 7198-15*	29	471 7885-01	43	471 8827-01	19		
438 7950-01	33	471 7958-02	27	471 8861-01	27		
438 7950-02	33	471 7958-02*	29	471 8861-01*	29		
438 8103-01	45	471 7958-02	33	471 8988-11	27		
438 8110-00	37	471 7961-02	15	471 8993-01*	29		
438 8158-02	19	471 7961-02	17	471 8997-02*	29		
438 8650-02	15	471 8126-18	41	471 9222-59	11		
438 8650-02	17	471 8126-39	41	471 9222-59	13		
438 8785-01	33	471 8128-71	35	471 9558-12	27		
438 8786-01	33	471 8128-72	35	471 9628-32	25		
438 8787-01	33	471 8143-02	43	471 9628-33	25		
438 8797-01	33	471 8153-01	9	471 9784-01	21		
438 9563-01	7	471 8162-02	9	471 9784-03	21		
438 9564-01	27	471 8164-01	43	471 9811-11	7		
438 9564-01*	29	471 8175-01	37	471 9811-13	7		
438 9636-22	33	471 8192-01	7	471 9883-02	43		
438 9636-23	33	471 8210-70	39	471 9884-01	43		
438 9636-92	33	471 8210-71	39	472 6149-06	13		
438 9636-93	33	471 8210-78	39	472 6529-11	13		
438 9678-04	33	471 8210-79	39	472 6761-01	37		
438 9678-13	33	471 8240-63	39	472 8754-14	35		
438 9678-14	33	471 8240-69	39	472 9902-11	11		
438 9705-81	19	471 8240-91	39	472 9902-46	13		
438 9706-01	19	471 8279-03	41	472 9911-41	15		
438 9799-03	19	471 8279-08	41	472 9913-22	7		
438 9799-03	21	471 8308-07	41	472 9913-43	27		
438 9799-12	19	471 8311-00	11	472 9913-43*	29		
438 9799-12	21	471 8320-05	13	472 9913-91	19		
471 2032-39	35	471 8328-02	13	725 2366-61	11		
471 2431-28	15	471 8328-04	11	725 2366-61	13		
471 2431-29	15	471 8341-18	15	725 2366-61	41		
471 2439-04	11	471 8341-46	7	725 2536-51	7		
471 2439-73	11	471 8341-46	41	725 2630-51	7		
471 2440-12	11	471 8341-51	15	731 2316-42	17		
471 2440-12	13	471 8341-51	17	731 2318-01	41		
471 2440-89	11	471 8341-85	15	732 2118-01	11		
471 2441-06	9	471 8341-85	17	732 2118-01	13		
471 2574-02	11	471 8356-08	19	732 2122-01	7		
471 2904-01	35	471 8356-13	19	732 2122-01	19		
471 2937-01	41	471 8402-01	11	732 2124-01	7		
471 4417-11	11	471 8435-10	35	732 3116-14	15		
471 4447-11	11	471 8502-10	19	732 3116-14	17		
471 4792-01	37	471 8502-14	11	734 1153-09	15		
471 4835-08	35	471 8512-01	11	734 1153-09	17		
471 5511-01	17	471 8551-02	11	734 1164-01	13		
471 5516-02	17	471 8551-03	13	734 1178-01	7		
471 5523-00	17	471 8604-08	41	734 1178-01	13		
471 5525-01	17	471 8622-01	41	734 1186-01	7		
471 5631-00	17	471 8628-51	13	734 1186-01	11		
471 6860-18	39	471 8636-20	43	735 3126-01	15		
471 6860-19	39	471 8641-01	9	735 3126-01	17		
471 6860-20	39	471 8644-02	37	735 3173-10	13		
471 7565-21	9	471 8670-03	41	736 2816-51	37		
471 7674-01	15	471 8688-14	43	736 2825-51	35		
471 7674-01	17	471 8690-21	43	736 2825-51	37		
471 7704-01	19	471 8690-28	43	736 2831-51	35		
471 7705-08	19	471 8693-21	37	736 2837-51	35		
471 7814-02	15	471 8750-11*	29	736 2840-51	35		
471 7814-02	17	471 8750-11	33	736 2846-51	35		
471 7851-03	35	471 8759-01	33	736 2846-51	37		
471 7859-12	33	471 8759-51	33	740 4209-00	43		
471 7859-16	33	471 8767-01	33	744 3115-06	41		

## **WASCOMAT**

461 Doughty Blvd., Inwood, L.I., N.Y. 11096-0338

Telephone: 516-371-4400

Parts and Service FAX: 516-371-4029

Sales and Administration FAX: 516-371-4204