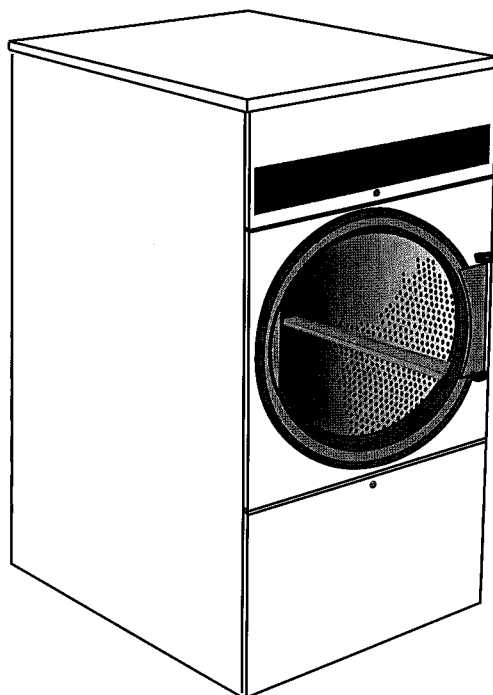


**WASCOMAT**

Spare Parts Catalogue  
Catalogue de pièces de rechange

---



TD50

---

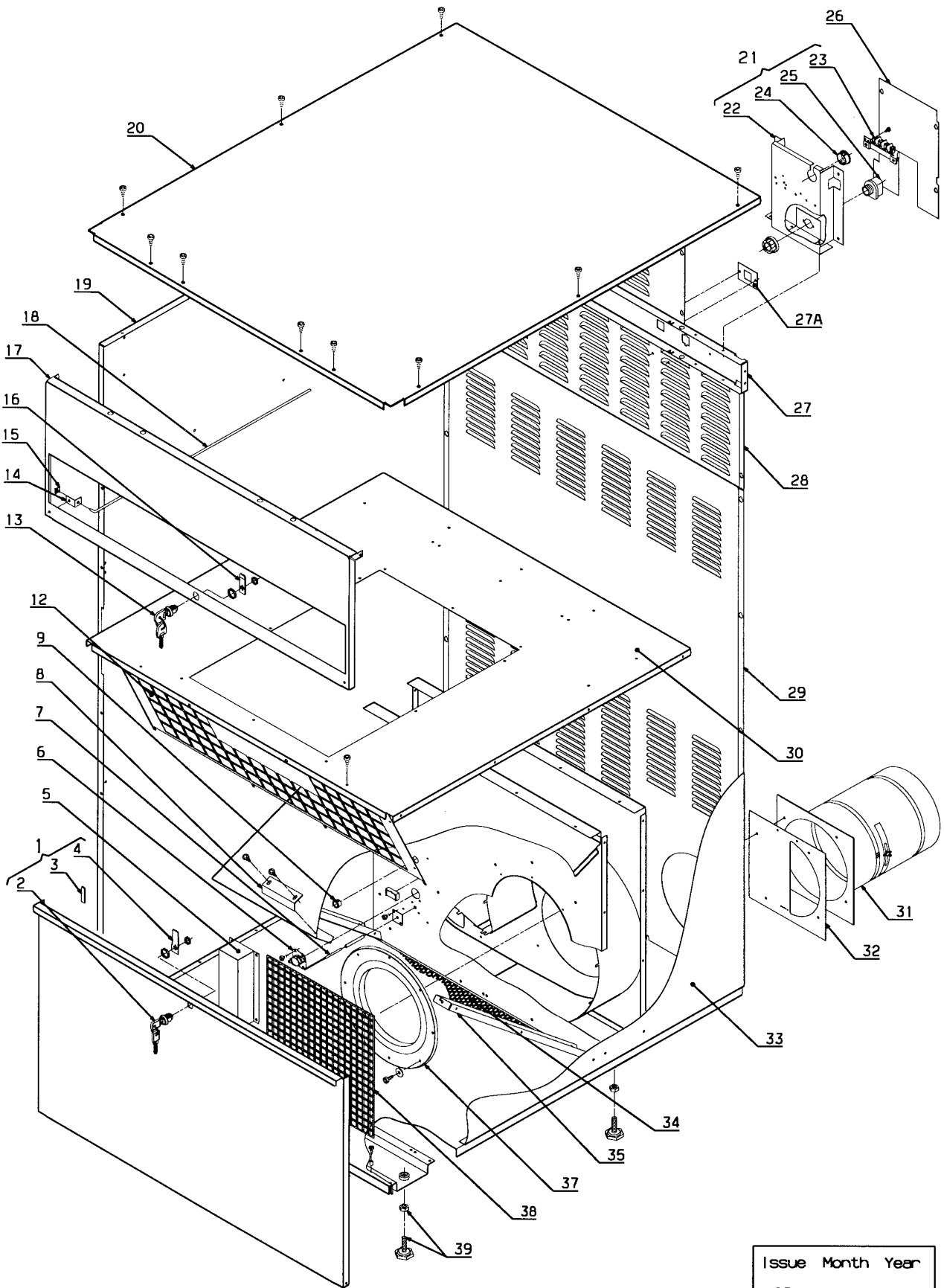
## List of issues

### TD50

Illustration	Page	Table of contents
101550	59	Control unit, gas
101552	49	Heating unit, gas
101562	53	Heating unit, steam
101565	7	Cabinet
101566	13	Door
101567	43	Heating unit, electric
101568	27	Drum, compl.
101569	31	Motor alternative
101577	19	Control panel, manual
101578	23	Control panel with coin
101589	29	Drum with moisture sensor
101594	57	Control unit, electric
101595	61	Control unit, steam
101598	37	Connection unit
102045	9	Cabinet
102048	15	Door
102049	17	Filter hatch complete
102051	39	Connection unit
200063	11	Cabinet
200064	21	Control panel, manual, Basic 3
200065	25	Control panel, with coin, Basic 3
200066	41	Connection unit
200067	51	Heating unit, gas
200068	55	Heating unit, steam
200069	63	Control unit, Basic3
200071	47	Heating unit, electric
200157	45	Heating unit, electric
200186	35	RC - set, complete

## TD50

Table of contents	Table des matières	Page/Page
Cabinet	Armoire	7
Cabinet	Armoire	9
Cabinet	Armoire	11
Door	Plaque	13
Door	Plaque	15
Filter hatch complete	Plaque filtre complète	17
Control panel, manual	Pupitre de commande, manuel	19
Control panel, manual, Basic 3	Panneau de commande manuel, Basic 3	21
Control panel with coin	Pupitre de commande, monnayeur	23
Control panel, with coin, Basic 3	Panneau de commande monnayeur, Basic 3	25
Drum, compl.	Tambour, complet	27
Drum with moisture sensor	Tambour avec capteur humidité	29
Motor alternative	Alternative moteur	31
RC - set, complete	Jeu - RC, complet	35
Connection unit	Connexion	37
Connection unit	Connexion	39
Connection unit	Connexion	41
Heating unit, electric	Unité de chauffage, électrique	43
Heating unit, electric	Unité de chauffage, électrique	45
Heating unit, electric	Unité de chauffage, électrique	47
Heating unit, gas	Unité de chauffage, gaz	49
Heating unit, gas	Unité de chauffage, gaz	51
Heating unit, steam	Unité de chauffage, vapeur	53
Heating unit, steam	Unité de chauffage, vapeur	55
Control unit, electric	Unité de contrôle, électrique	57
Control unit, gas	Unité de contrôle, gaz	59
Control unit, steam	Unité de contrôle, vapeur	61
Control unit, Basic3	Unité de contrôle, Basic3	63



10 15 65

Issue	Month	Year
05	10	02

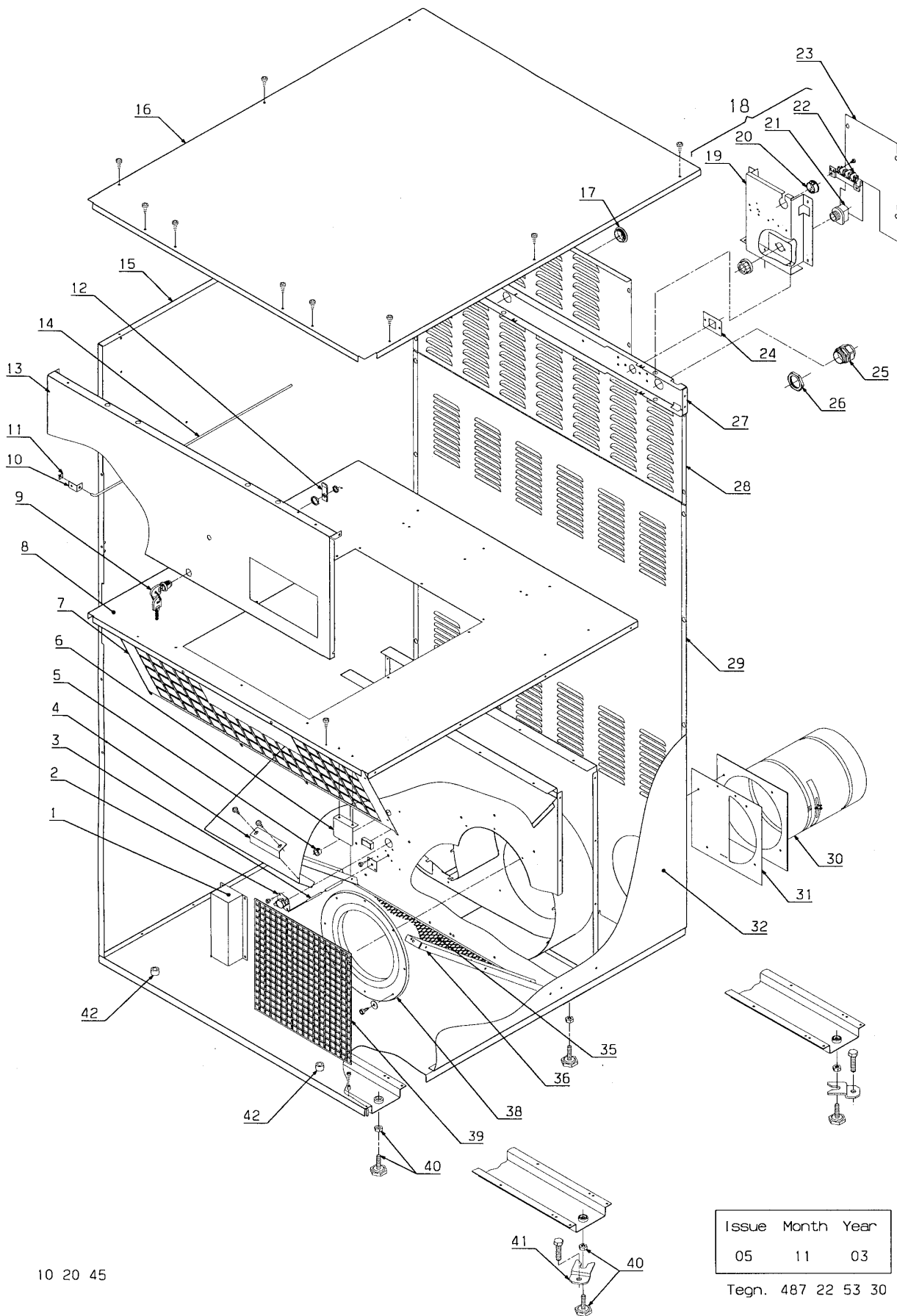
Tegn. 487 18 96 15

**TD50 -0009/9387**

**Cabinet  
Armoire**

Illustration Issue Month Year  
Schéma Issue Month Year  
**101565/5 8 4 2004**

Item Article	Qua Qua	Art.No Réf. article	Description	Description	Info Info	Notes Remarques
1	1	487 1818-15	Filter hatch complete	Plaque filtre complète	3	White
2	1	487 1946-53	•Lock	•Serrure	3	Complete
	1	487 1707-12	••Key	••Clé	3	
3	2	647 1209-42	•Sealing strip	•Bande d'étanchéité	1	
4	1	487 1756-25	•Lock catch	•Verrou	3	
5	1	487 1820-17	Cover	Couvercle	3	
6	1	487 1697-04	Thermostat	Thermostat	1,2	
7	1	487 1934-71	Thermistor element	Élément thermistor	1,2	Complete
8	1	472 5537-08	Bracket	Support	3	White
9	2	762 1137-10	Cable gland	Passe-fil	3	Ø28
10						Not used
11						Not used
12	1	487 1763-09	Finger protection	Protection pour les doigts	3	
13	1	487 1946-52	Lock	Serrure	3	Complete
	1	487 1707-11	•Key	•Clé	3	
14	1	487 1763-06	Angle	Coude	3	
15	1	487 1626-04	Disc	Disque	3	Grifax
16	1	487 1756-30	Lock catch	Verrou	3	
17	1	487 1835-05	Front panel	Panneau de façade	3	White
18	1	487 1763-05	Bracket	Support	3	
19	1	487 1769-05	Side plate	Plaque de côté	3	White
20	1	487 1767-05	Top panel	Panneau supérieur	3	White
21	1	487 1973-35	Connecting box	Boîte de raccordement	3	Complete Gas + steam
22	1	487 1897-56	•Connecting box	•Boîte de raccordement	3	
23	1	489 7194-20	•Terminal block	•Borne de raccordement	3	
24	1	762 1191-10	•Cable gland	•Passe-fil	3	Ø280
25	1	471 8752-04	•Cable gland	•Passe-fil	3	PG16
26	1	487 1897-58	Cover	Couvercle	3	
27	1	487 1695-62	Beam	Poutre	3	EI
	1	487 1695-67	Beam	Poutre	3	Gas
	1	487 1831-63	Beam	Poutre	3	Steam
27A	1	487 0127-70	Plate	Plaque	3	
28	1	487 1831-74	Baffle plate	Plaque d'écran	3	EI
	1	487 1897-54	Baffle plate	Plaque d'écran	3	Gas
	1	487 1831-76	Baffle plate	Plaque d'écran	3	Steam
29	1	487 2219-16	Baffle plate	Plaque d'écran	3	
30	1	487 1695-84	Top panel	Panneau supérieur	3	
31	1	487 1775-20	Adjustable vent pipe	Tube réglable d'évacuation de l'air	3	
32	1	487 1764-38	Air reducing plate	Tôle de réduction	3	50Hz
	1	487 1764-35	Air reducing plate	Tôle de réduction	3	60Hz
33	1	487 1770-05	Side plate	Plaque de côté	3	White
34	1	487 1695-15	Lint screen	Écran en coton	3	
35	2	487 1694-64	Leg	Pied	3	
37	1	472 8012-01	Venturi	Venturi	3	
38	1	472 7463-05	Net	Filet	3	White
39	4	487 1694-68	Foot	Pied	3	M10X44



10 20 45

Issue	Month	Year
05	11	03

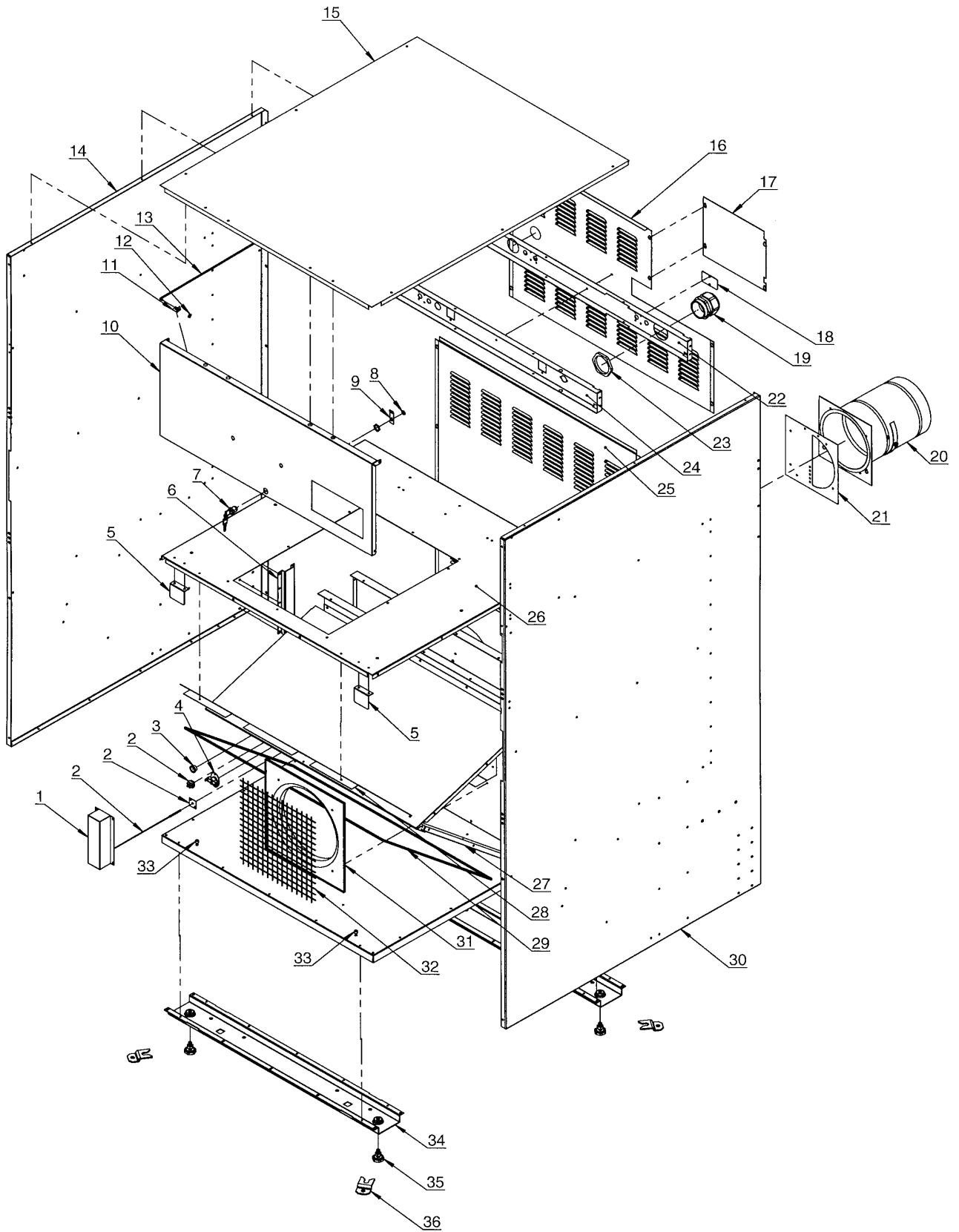
Tegn. 487 22 53 30

**TD50 -20500/16691**

**Cabinet  
Armoire**

Illustration Issue Month Year  
Schéma Issue Month Year  
**102045/5 7 11 2003**

Item Article	Qua Qua	Art.No Réf. article	Description	Description	Info Info	Notes Remarques
1	1	487 1820-17	Cover	Couvercle	3	
2	1	487 1697-04	Thermostat	Thermostat	1,2	87°C
3	1	487 1934-71	Thermistor element	Élément thermistor	1,2	Complete
4	1	472 5537-08	Bracket	Support	3	White
5	2	762 1137-10	Cable gland	Passe-fil	3	Ø28
6	2	487 1816-57	Magnet retainer	Support d'aimant	3	
7	1	487 1763-09	Finger protection	Protection pour les doigts	3	
8	1	487 1695-84	Top panel	Panneau supérieur	3	
9	1	487 1946-52	Lock	Serrure	3	Complete
	1	487 1707-11	•Key	•Clé	3	
10	1	487 1763-06	Angle	Coude	3	
11	1	487 1626-04	Disc	Disque	3	Grifax
12	1	487 1756-30	Lock catch	Verrou	3	
13	1	487 2218-05	Front panel	Panneau de façade	3	White -0206/13876
	1	487 2218-55	Front panel	Panneau de façade	3	Stainless -0206/13876
	1	487 2218-73	Front panel	Panneau de façade	3	Beige -0206/13876
	1	487 1504-05	Front panel	Panneau de façade	3	White 0206/13877-
	1	487 1504-55	Front panel	Panneau de façade	3	Stainless 0206/13877-
	1	487 1504-63	Front panel	Panneau de façade	3	Beige 0206/13877-
14	1	487 1763-05	Bracket	Support	3	
15	1	487 2204-05	Side plate	Plaque de côté	3	White Left
	1	487 2204-55	Side plate	Plaque de côté	3	Stainless Left
16	1	487 2219-05	Top panel	Panneau supérieur	3	White
	1	487 2219-55	Top panel	Panneau supérieur	3	Stainless
17	2	487 1701-41	Plug	Bouchon	3	White
18	1	487 1973-35	Connecting box	Boîte de raccordement	3	Complete Gas + steam
19	1	487 1897-56	•Connecting box	•Boîte de raccordement	3	
20	1	762 1191-10	•Cable gland	•Passe-fil	3	Ø280
21	1	471 8752-04	•Cable gland	•Passe-fil	3	PG16
22	1	489 7194-20	•Terminal block	•Borne de raccordement	3	
23	1	487 1897-58	Cover	Couvercle	3	
24	1	487 0127-70	Plate	Plaque	3	1/2"
25	1	487 1318-03	Cable gland	Passe-fil	3	
	1	471 8752-04	Cable gland	Passe-fil	3	PG16
26	1	487 1318-04	Nut	Écrou	3	
27	1	487 2219-23	Beam	Poutre	3	EI
	1	487 2219-22	Beam	Poutre	3	Gas
	1	487 1831-63	Beam	Poutre	3	Steam
28	1	487 0001-06	Baffle plate	Plaque d'écran	3	EI
	1	487 0001-07	Baffle plate	Plaque d'écran	3	Gas
	1	487 0001-12	Baffle plate	Plaque d'écran	3	Steam
29	1	487 2219-16	Baffle plate	Plaque d'écran	3	
30	1	487 1775-20	Adjustable vent pipe	Tube réglable d'évacuation de l'air	3	
31	1	487 1764-38	Air reducing plate	Tôle de réduction	3	
32	1	487 2214-05	Side plate	Plaque de côté	3	White Right
	1	487 2214-55	Side plate	Plaque de côté	3	Stainless Right
33						Not used
34						Not used
35	1	487 1695-15	Lint screen	Écran en coton	3	
36	2	487 1694-64	Leg	Pied	3	
37						Not used
38	1	472 8012-01	Venturi	Venturi	3	
39	1	472 7463-05	Net	Filet	3	White
40	4	487 1694-68	Foot	Pied	3	M10X44
41	4	472 7777-01	Fitting	Garniture	3	Complete
42	2	472 7414-01	Spacer sleeve	Manchon entretoise	3	Ø10/Ø6



Issue	Month	Year
01	10	03

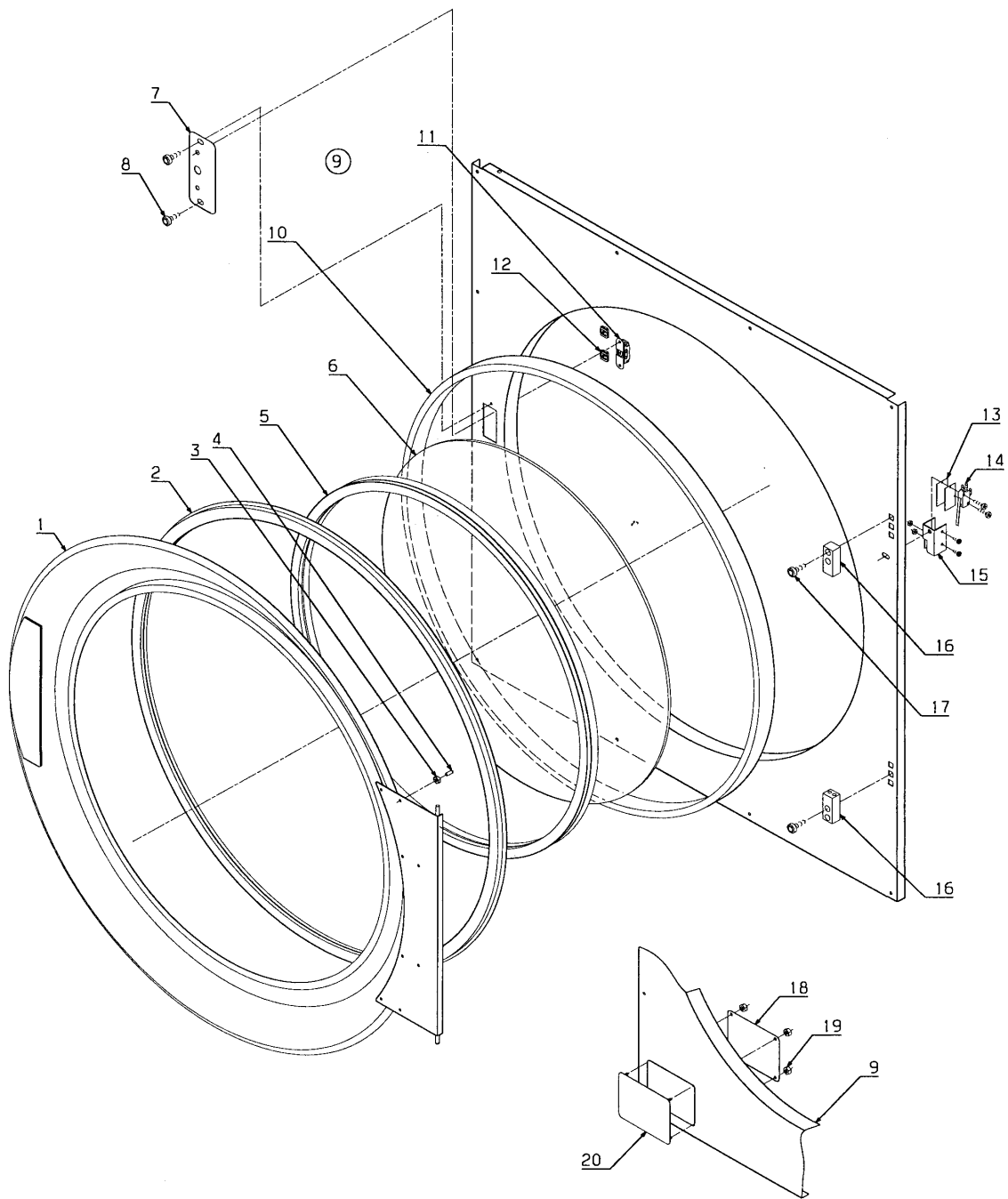


**TD50 20500/16692-**

**Cabinet  
Armoire**

Illustration Issue Month Year  
Schéma Issue Month Year  
**200063/1 2 11 2004**

Item Article	Qua Qua	Art.No Réf. article	Description	Description	Info Info	Notes Remarques
1	1	487 1820-17	Cover	Couvercle	3	
2	1	487 1934-71	Thermistor element	Élément thermistor	1,2	Complete
3	2	762 1137-10	Cable gland	Passe-fil	3	Ø28
4	1	487 0274-18	Thermostat	Thermostat	1,2	87°C
5	2	487 1816-57	Magnet retainer	Support d'aimant	3	
6	2	487 1897-60	Rail	Rail	3	
7	1	487 1946-52	Lock	Serrure	3	Complete
	1	487 1707-11	•Key	•Clé	3	
8	1	487 1875-00	•Lock washer	•Rondelle d'arrêt	3	
9	1	487 1756-30	Lock catch	Verrou	3	
10	1	487 2368-99	Front panel	Panneau de façade		See illustr. 200064, 200065
11	1	487 1763-06	Angle	Coude	3	
12	1	487 1626-04	Disc	Disque	3	Grifax
13	1	487 1763-05	Bracket	Support	3	
14	1	487 2204-05	Side plate	Plaque de côté	3	White
	1	487 2204-40	Side plate	Plaque de côté	3	Grey
	1	487 2204-55	Side plate	Plaque de côté	3	Stainless
15	1	487 2219-05	Top panel	Panneau supérieur	3	White
	1	487 2219-40	Top panel	Panneau supérieur	3	Grey
	1	487 2219-55	Top panel	Panneau supérieur	3	Stainless
16	1	487 2368-20	Baffle plate	Plaque d'écran	3	Electric + gas
	1	487 2368-21	Baffle plate	Plaque d'écran		Steam See illustr. 200068
17	1	487 2368-25	Cover	Couvercle	3	Electric + gas
	1	487 2368-28	Cover	Couvercle		Without switch See illustr. 200068
18	1	487 2368-33	Cover plate	Plaque recouvrement	3	
19	1	487 0289-05	Cable glands	Support de câble	3	M63 208-240V
	1	487 0289-04	Cable glands	Support de câble	3	M50 400-480V
20	1	487 1775-20	Adjustable vent pipe	Tube réglable d'évacuation de l'air	3	
21	1	487 1764-22	Air reducing plate	Tôle de réduction	3	60Hz
	1	487 1764-35	Air reducing plate	Tôle de réduction	3	60Hz Red.
	1	487 1764-38	Air reducing plate	Tôle de réduction	3	50Hz Red.
22	1	487 2368-30	Beam	Poutre	3	EI
	1	487 2368-04	Beam	Poutre		Steam See illustr. 200068
23	1	487 0289-13	Lock-nut	Contre-écrou	3	M63
	1	487 0289-12	Lock-nut	Contre-écrou	3	M50
24	1	487 2368-03	Beam	Poutre	3	Gas
25	1	487 2219-16	Baffle plate	Plaque d'écran	3	
26	1	487 1695-84	Top panel	Panneau supérieur	3	
27	2	487 1694-64	Leg	Pied	3	
28	1	487 1695-65	Finger protection	Protection pour les doigts	3	
29	1	487 1695-15	Lint screen	Écran en coton	3	
30	1	487 2214-05	Side plate	Plaque de côté	3	White
	1	487 2214-40	Side plate	Plaque de côté	3	Grey
	1	487 2214-55	Side plate	Plaque de côté	3	Stainless
31	1	472 8012-01	Venturi	Venturi	3	Plastic
32	1	472 7463-02	Net	Filet	3	
33	2	472 7414-01	Spacer sleeve	Manchon entretoise	3	Ø10/Ø6
34	2	487 1695-79	Beam	Poutre	3	
* 35	4	487 1694-68	Foot	Pied	3	M10X44 -20500/18534
* 36	4	487 1512-30	Foot	Pied	3	M10X80 20500/18535-
36	4	472 7777-01	Fitting	Garniture	3	Complete Marine



10 15 66

Issue	Month	Year
05	06	04

Tegn. 487 18 96 16

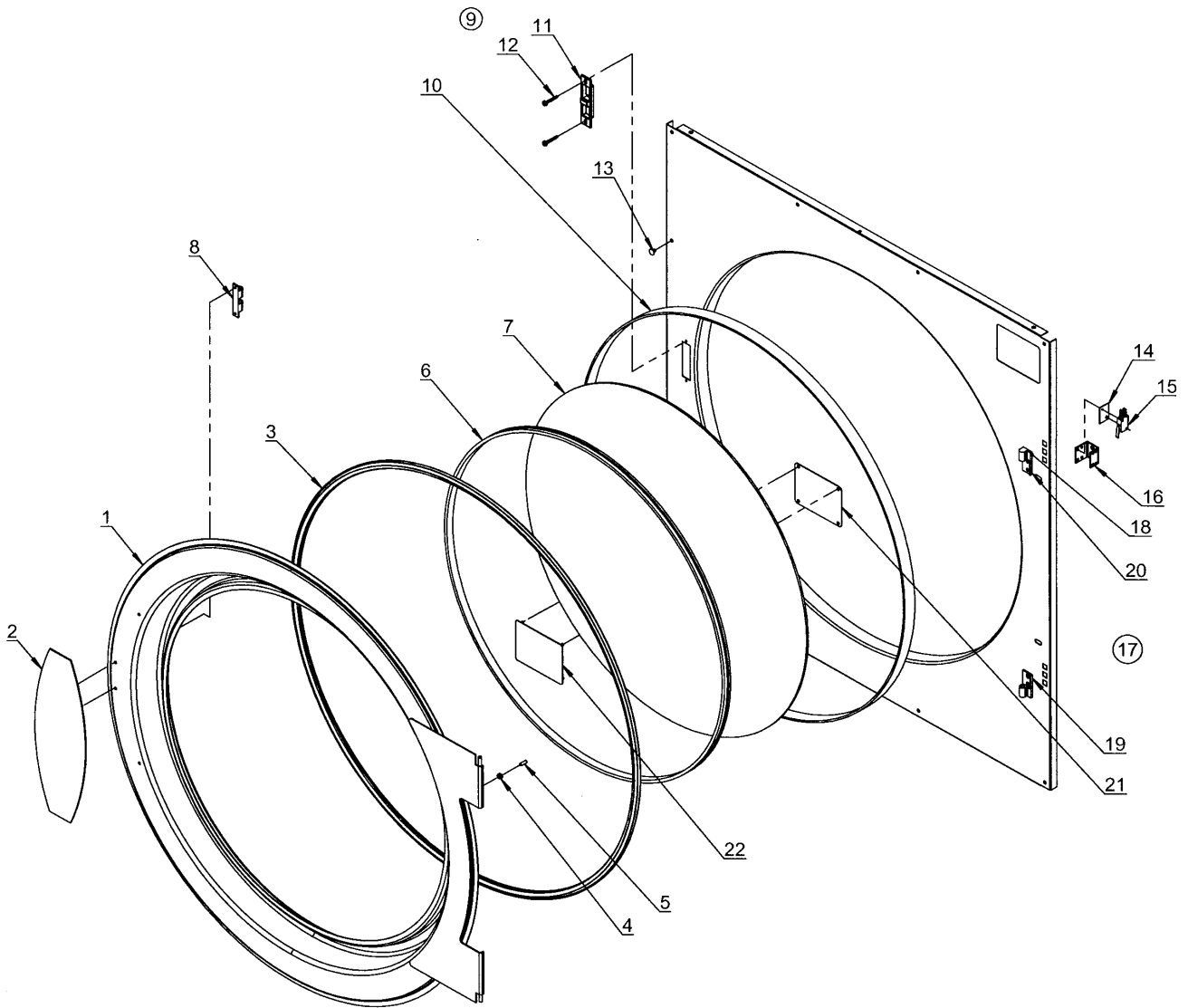
**TD50 -0009/9387**

**Door**

**Plaque**

Illustration Issue Month Year  
Schéma Issue Month Year  
**101566/3 8 9 2004**

Item Article	Qua Qua	Art.No Réf. article	Description	Description	Info Info	Notes Remarques
<b>1</b>	1	<b>487 1818-54</b>	Revesible door	Porte réversible	3	Complete
<b>2</b>	1	<b>487 2219-31</b>	Door gasket	Joint de la porte	1	
<b>3</b>	1	<b>731 5312-01</b>	Nut	Écrou		M4
<b>4</b>	1	<b>487 1756-35</b>	Bushing	Douille	3	
<b>5</b>	1	<b>487 1763-54</b>	Gasket for glass	Joint d'étanchéité de la vitre	1	
<b>6</b>	1	<b>487 1763-15</b>	Door glass	Vitre de la porte	3	
<b>7</b>	1	<b>472 7378-07</b>	Plate	Plaque	3	Graphitegrey
<b>8</b>	2	<b>488 0307-16</b>	Screw	Vis	3	M4
* <b>9</b>	1	<b>487 0215-42</b>	Revesible front	Façade réversible	3	White Manual
* <b>10</b>	1	<b>487 0215-49</b>	Revesible front	Façade réversible	3	White Coin
<b>11</b>	1	<b>487 1935-32</b>	•Seal	•Etanchéité	1	Complete
* <b>12</b>	1	<b>487 0215-70</b>	•Snap lock	•Serrure à clic	3	Complete
<b>13</b>	2	<b>471 7864-05</b>	Captive nut	Écrou rapide	3	
<b>14</b>	2	<b>471 2068-48</b>	Insulation	Isolation	3	
<b>15</b>	1	<b>487 1898-10</b>	Microswitch	Microrupteur	1,2	
<b>16</b>	1	<b>487 1756-45</b>	Fitting	Garniture	3	Right
<b>17</b>	1	<b>487 1756-51</b>	Fitting	Garniture	3	Left
* <b>18</b>	2	<b>487 0215-71</b>	Hinge	Charnière	3	Complete
<b>19</b>	4	<b>724 1333-01</b>	Screw	Vis		M5X25
<b>20</b>	1	<b>487 1831-48</b>	Rear panel	Plaque arrière	3	
<b>21</b>	1	<b>487 1831-48</b>	Locking nut	Contre-écrou		M4
<b>22</b>	1	<b>487 1875-05</b>	Cover plate	Plaque recouvrement	3	White



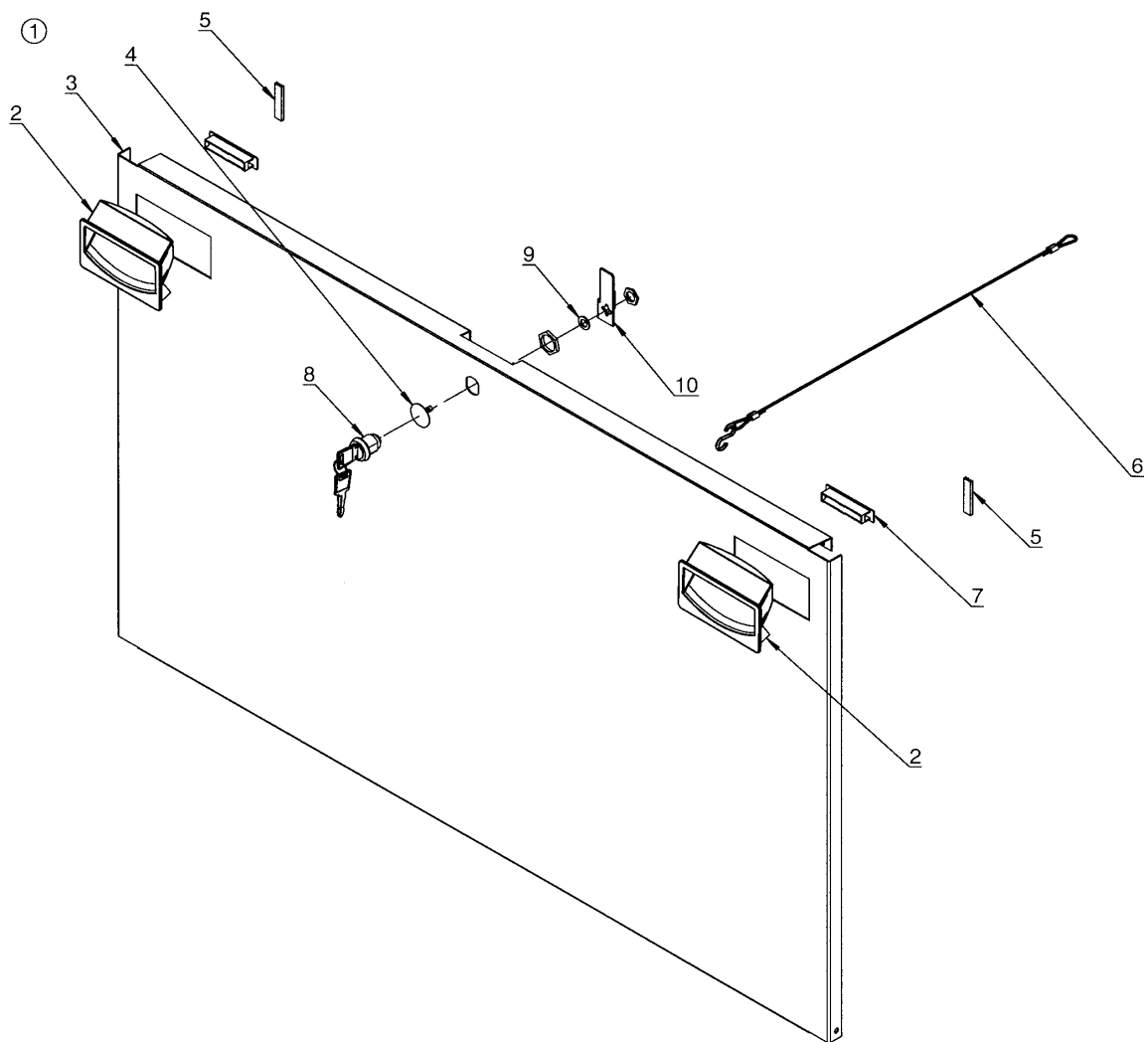
Issue	Month	Year
05	06	04

**TD50 0009/9388-**

**Door  
Plaque**

Illustration Issue Month Year  
Schéma Issue Month Year  
**102048/5 8 9 2004**

Item Article	Qua Qua	Art.No Réf. article	Description	Description	Info Info	Notes Remarques
1	1	487 1975-96	Revesible door, complete	Porte réversible, complet	3	Silvergrey
2	1	487 0191-28	Handle	Manivelle	3	Silvergrey
3	1	487 2219-31	Door gasket	Joint de la porte	1	
4	1	731 5312-01	Nut	Écrou		M4
5	1	487 1756-35	Bushing	Douille	3	
6	1	487 1763-54	Gasket for glass	Joint d'étanchéité de la vitre	1	
7	1	487 1763-15	Door glass	Vitre de la porte	1	
* 8	1	487 0215-73	Snap catch	Cliquet	3	Complete
9	1	487 1975-82	Revesible front, manual	Façade réversible, manuel	3	Complete White
	1	487 1975-84	Revesible front, manual	Façade réversible, manuel	3	Complete Green
	1	487 1975-85	Revesible front, manual	Façade réversible, manuel	3	Complete Stainless
	1	487 1975-87	Revesible front, manual	Façade réversible, manuel	3	Complete Beige
	1	487 1975-89	Revesible front with coin	Façade réversible, monnaieur	3	Complete White
	1	487 1975-91	Revesible front with coin	Façade réversible, monnaieur	3	Complete Green
	1	487 1975-92	Revesible front with coin	Façade réversible, monnaieur	3	Complete Stainless
	1	487 1975-94	Revesible front with coin	Façade réversible, monnaieur	3	Complete Beige
10	1	487 1935-32	•Seal	•Étanchéité	1	Complete
* 11	1	487 0215-72	•Locking unit	•Unité verrouillage	3	Complete
12	2	488 0751-14	•Screw	•Vis	3	M5X14
13	8	487 1701-41	Plug	Bouchon	3	White
	8	487 2317-76	Plug	Bouchon	3	Grey
14	1	471 2068-48	Insulation	Isolation	3	
15	1	487 1898-10	Microswitch	Microrupteur	1,2	
16	1	487 1813-10	Bracket	Support	3	
17	1	487 3390-02	Hinge	Charnière	3	Complete
18	1	487 2336-61	•Hinge	•Charnière	3	Upper
19	1	487 2336-60	•Hinge	•Charnière	3	Lower
20	4	487 1760-31	•Screw	•Vis	3	M5X12
21	1	487 1831-48	Rear panel	Plaque arrière	3	
22	1	487 1875-05	Cover plate	Plaque recouvrement	3	White
	1	487 1875-41	Cover plate	Plaque recouvrement	3	Green
	1	487 1875-55	Cover plate	Plaque recouvrement	3	Stainless
	1	487 1875-63	Cover plate	Plaque recouvrement	3	Beige



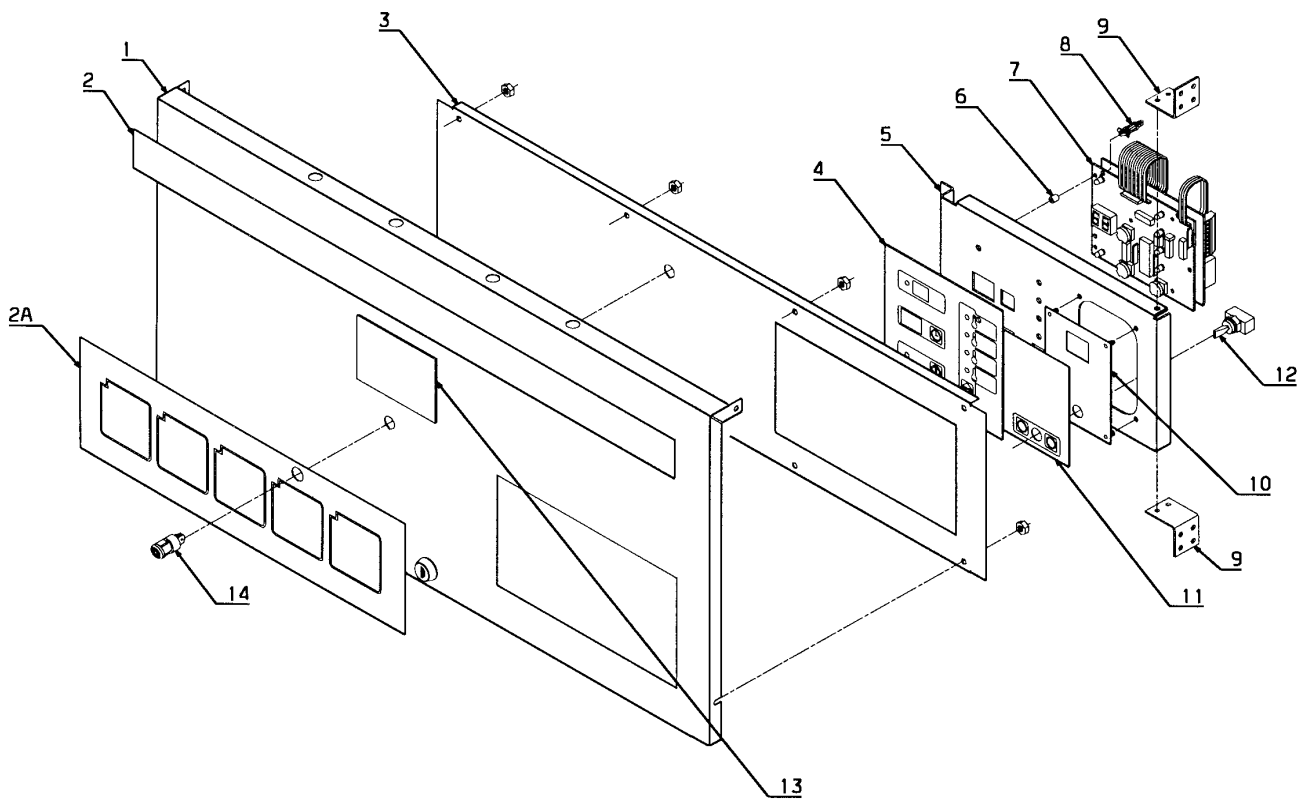
**TD50 0009/9388-**

**Filter hatch complete**

**Plaque filtre complète**

Illustration Issue Month Year  
Schéma Issue Month Year  
**102049/4 5 4 2004**

Item Article	Qua Qua	Art.No Réf. article	Description	Description	Info Info	Notes Remarques
<b>1</b>	1	<b>487 1974-00</b>	Filter hatch complete	Plaque filtre complète	3	White
	1	<b>487 1974-02</b>	Filter hatch complete	Plaque filtre complète	3	Green
	1	<b>487 1974-03</b>	Filter hatch complete	Plaque filtre complète	3	Stainless
	1	<b>487 1974-05</b>	Filter hatch complete	Plaque filtre complète	3	Beige
<b>2</b>	2	<b>487 1920-05</b>	•Handle	•Manivelle	3	
<b>3</b>	1	<b>487 2216-05</b>	•Filter hatch	•Volet du filtre	3	White
	1	<b>487 2216-41</b>	•Filter hatch	•Volet du filtre	3	Green
	1	<b>487 2216-55</b>	•Filter hatch	•Volet du filtre	3	Stainless
	1	<b>487 2216-73</b>	•Filter hatch	•Volet du filtre	3	Beige
<b>4</b>	1	<b>487 1818-24</b>	•Plug	•Bouchon	3	
<b>5</b>	2	<b>647 1209-42</b>	•Sealing strip	•Bande d'étanchéité	3	
<b>6</b>	1	<b>487 1974-96</b>	•Steel wire	•Câble métallique	3	Complete
<b>7</b>	2	<b>487 1510-88</b>	Magnetic lock	Verrouillage magnétique	3	
<b>8</b>	1	<b>487 1946-53</b>	Lock	Serrure	3	Complete
	1	<b>487 1707-12</b>	•Key	•Clé	3	
<b>9</b>	1	<b>487 1875-00</b>	•Lock washer	•Rondelle d'arrêt	3	
<b>10</b>	1	<b>487 1756-29</b>	Lock catch	Verrou	3	



10 15 77

Issue	Month	Year
05	10	02

Tegn. 487 18 96 21



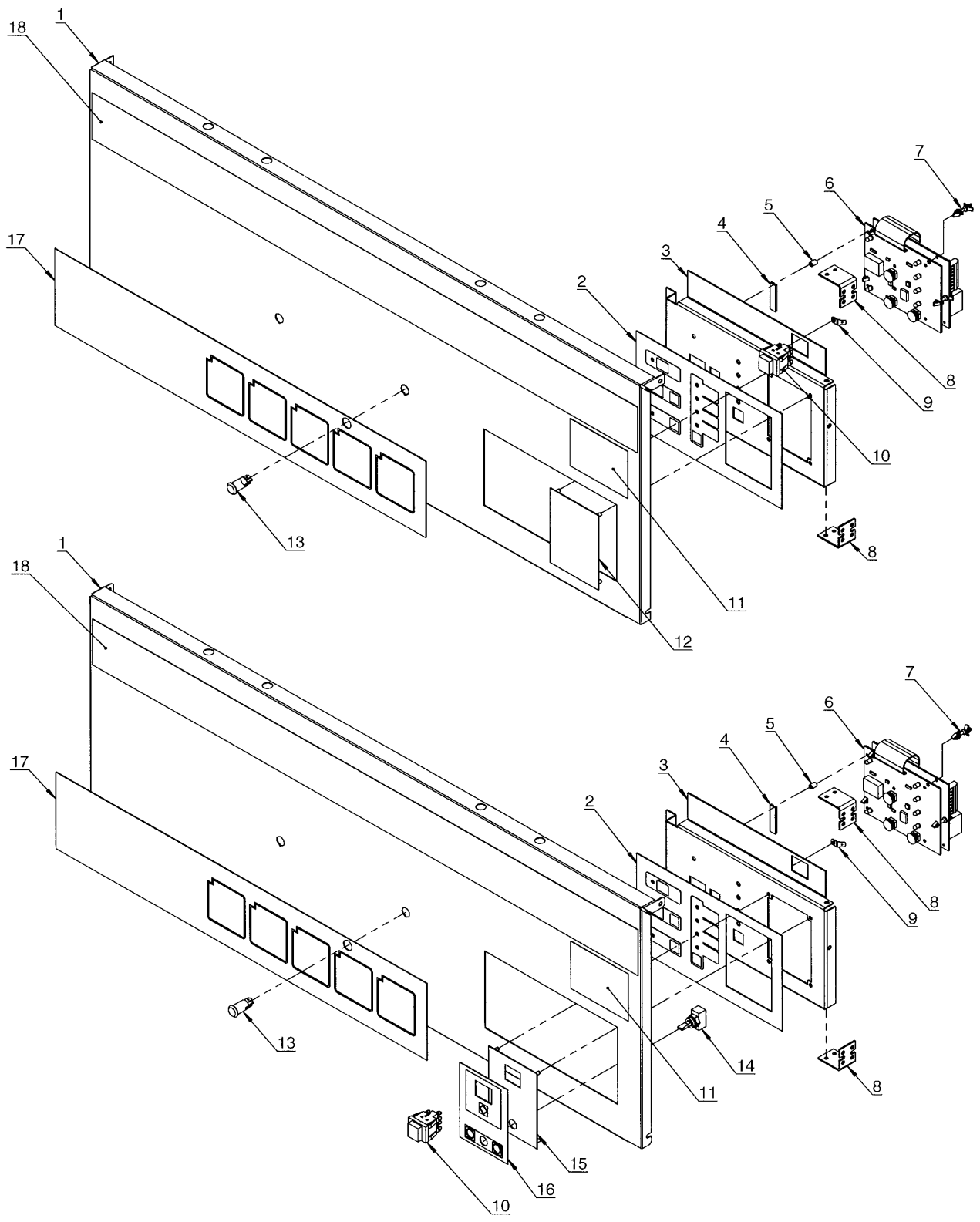
**TD50 -20500/16691**

**Control panel, manual**

**Pupitre de commande, manuel**

Illustration Issue Month Year  
Schéma Issue Month Year  
**101577/5 7 11 2003**

Item Article	Qua Qua	Art.No Réf. article	Description	Description	Info Info	Notes Remarques
<b>1</b>	1	<b>487 1835-99</b>	Front panel	Panneau de façade		See illustr. 102045
<b>2</b>	1	<b>487 1704-24</b>	Type plate	Numéro série pique	3	Wascomat TD50
<b>2A</b>	1	<b>487 1702-60</b>	Instruction plate	Plaque instructionutilisation	3	Moisture sensor
	1	<b>487 1703-70</b>	Instruction plate	Plaque instructionutilisation	3	Aqua Clean (Wascomat)
	1	<b>487 1703-83</b>	Instruction plate	Plaque instructionutilisation	3	
<b>3</b>	1	<b>487 1763-61</b>	Panel plate	Plaque du tableau	3	DK -0206/13876
	1	<b>487 1763-65</b>	Panel plate	Plaque du tableau	3	OPL -0206/13876
<b>4</b>	1	<b>487 1702-68</b>	Operation sign	Etiquette	3	
<b>5</b>	1	<b>487 0191-11</b>	Inner plate	Plaque intérieure	3	
<b>6</b>	6	<b>487 1535-21</b>	Spacer element	Pièce écartement	3	
<b>7</b>	1	<b>489 0112-61</b>	Printed circuit board	Carte de circuit imprimé	1,2	Complete
<b>8</b>	4	<b>487 0191-23</b>	Spacer element	Pièce écartement	3	
<b>9</b>	2	<b>487 1702-09</b>	Hinge	Charnière	3	
<b>10</b>	1	<b>487 1703-23</b>	Plate - ON/OFF button	Plaque - ON/OFF bouton	3	
<b>11</b>	1	<b>487 1703-82</b>	Sign	Signe	3	
<b>12</b>	1	<b>488 6571-02</b>	Toggle switch	Commutateur bascule	1,2	
<b>13</b>	1	<b>487 1924-72</b>	Sign	Signe	3	Moisture sensor
<b>14</b>	1	<b>487 1897-09</b>	Pilot lamp	Lampe témoin	3	Red



Issue	Month	Year
01	10	03

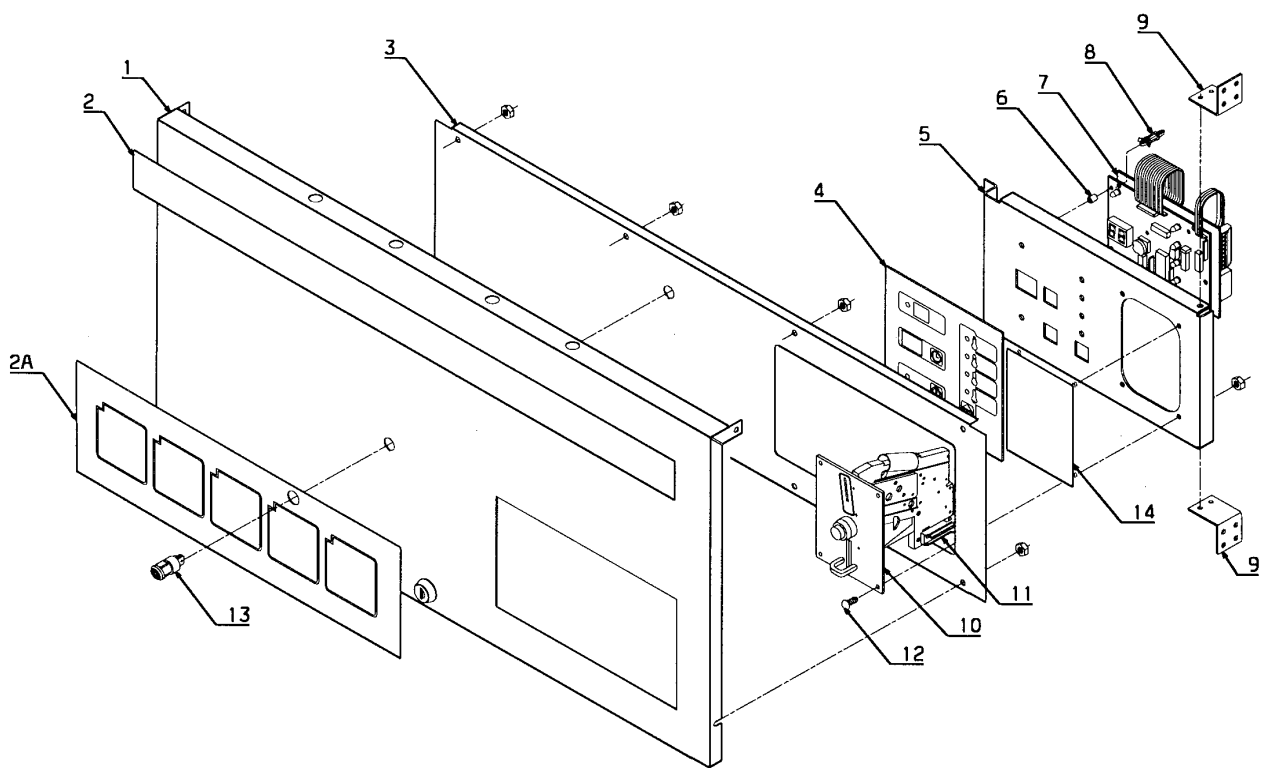
**TD50 20500/16692-**

**Control panel, manual, Basic 3**

**Panneau de commande manuel, Basic 3**

Illustration Issue Month Year  
Schéma Issue Month Year  
**200064/1 2 4 2004**

Item Article	Qua Qua	Art.No Réf. article	Description	Description	Info Info	Notes Remarques
<b>1</b>	1	<b>487 2368-05</b>	Front panel	Panneau de façade	3	White
	1	<b>487 2368-41</b>	Front panel	Panneau de façade	3	Green
	1	<b>487 2368-55</b>	Front panel	Panneau de façade	3	Stainless
	1	<b>487 2368-63</b>	Front panel	Panneau de façade	3	Beige
<b>2</b>	1	<b>487 1702-68</b>	Operation sign	Etiquette	3	
<b>3</b>	1	<b>487 2368-01</b>	Inner plate	Plaque intérieure	3	Silvergrey
<b>4</b>	1	<b>647 1209-42</b>	Sealing strip	Bande d'étanchéité	3	
<b>5</b>	6	<b>487 1535-21</b>	Spacer element	Pièce écartement	3	
<b>6</b>	1	<b>489 0112-61</b>	Printed circuit board	Carte de circuit imprimé	1,2	Complete
<b>7</b>	4	<b>487 0191-23</b>	Spacer element	Pièce écartement	3	
<b>8</b>	2	<b>487 1702-09</b>	Hinge	Charnière	3	
<b>9</b>	1	<b>487 7057-40</b>	Terminal	Terminal	3	
<b>10</b>	1	<b>487 0274-17</b>	Push-button	Bouton poussoir	3	
<b>11</b>	1	<b>487 1924-72</b>	Sign	Signe	3	
<b>12</b>	1	<b>487 2336-43</b>	Cover plate	Plaque recouvrement	3	Silvergrey
<b>13</b>	1	<b>487 0274-15</b>	Pilot lamp	Lampe témoin	3	Red
<b>14</b>	1	<b>488 6571-02</b>	Toggle switch	Commutateur bascule	3	
<b>15</b>	1	<b>487 1703-23</b>	Plate - ON/OFF button	Plaque - ON/OFF bouton	3	
	1	<b>487 1703-80</b>	Sign	Signe	3	Gas With reversing
	1	<b>487 1703-81</b>	Sign	Signe	3	Gas Without reversing
<b>17</b>	1	<b>487 1703-82</b>	Sign	Signe	3	With reversing
	1	<b>487 2226-58</b>	Instruction plate	Plaque instructionutilisation	3	OPL
	1	<b>487 2226-60</b>	Instruction plate	Plaque instructionutilisation	3	Moisture sensor
<b>18</b>	1	<b>487 2226-61</b>	Instruction plate	Plaque instructionutilisation	3	Aqua - Clean
	1	<b>487 1704-24</b>	Type plate	Numéro série plque	3	Wascomat TD50



10 15 78

Issue	Month	Year
04	10	02

Tegn. 487 18 96 22

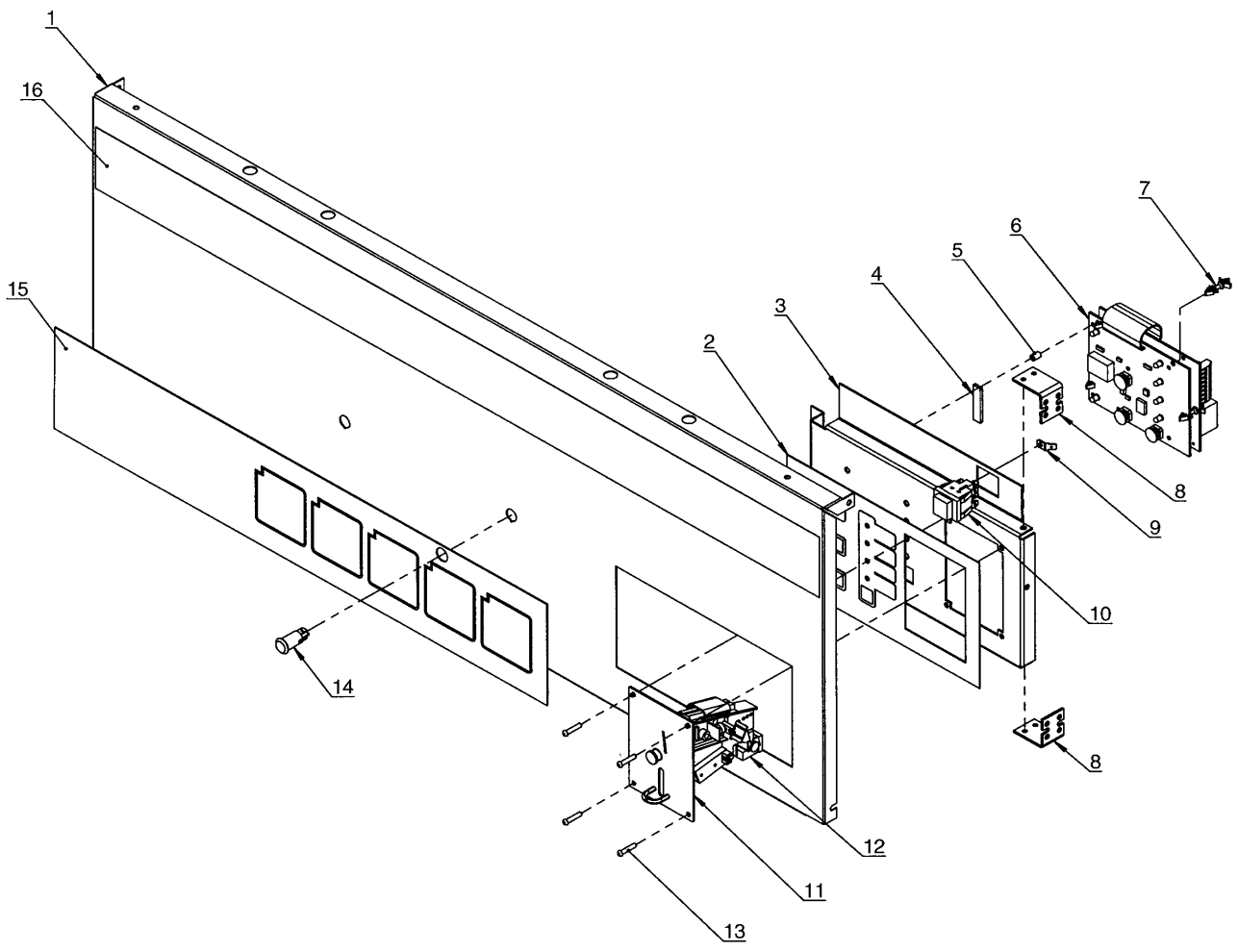
**TD50 -20500/16691**

**Control panel with coin**

**Pupitre de commande, monnayeur**

Illustration Issue Month Year  
Schéma Issue Month Year  
**101578/4 9 6 2004**

Item Article	Qua Qua	Art.No Réf. article	Description	Description	Info Info	Notes Remarques
<b>1</b>	1	<b>487 1835-99</b>	Front panel	Panneau de façade		See illustr. 102045
<b>2</b>	1	<b>487 1704-24</b>	Type plate	Numéro série pique	3	Wascomat TD50
<b>2A</b>	1	<b>487 1702-70</b>	Instruction plate	Plaque instructionutilisation	3	
	1	<b>487 1703-83</b>	Instruction plate	Plaque instructionutilisation	3	OPL
<b>3</b>	1	<b>487 1763-61</b>	Panel plate	Plaque du tableau	3	-0206/13876
<b>4</b>	1	<b>487 1702-68</b>	Operation sign	Etiquette	3	
<b>5</b>	1	<b>487 0191-11</b>	Inner plate	Plaque intérieure	3	
<b>6</b>	6	<b>487 1535-21</b>	Spacer element	Pièce écartement	3	
<b>7</b>	1	<b>489 0112-61</b>	Printed circuit board	Carte de circuit imprimé	1,2	Complete
<b>8</b>	4	<b>487 0191-23</b>	Spacer element	Pièce écartement	3	
<b>9</b>	2	<b>487 1702-09</b>	Hinge	Charnière	3	
<b>10</b>	1	<b>471 8922-07</b>	Coin coin	Sélecteur de monnaie		1 Token Ø22,45x1,7 USA See illustr. 200065
<b>11</b>	1					Not used
<b>12</b>	4	<b>487 1057-03</b>	Screw	Vis	3	M4X30
<b>13</b>	1	<b>487 1897-09</b>	Pilot lamp	Lampe témoin	3	Red
<b>14</b>	1	<b>487 2336-43</b>	Cover plate	Plaque recouvrement	3	Silvergrey
	1	<b>487 0106-07</b>	Cover plate	Plaque recouvrement	3	Graphitegrey



Issue	Month	Year
02	02	04

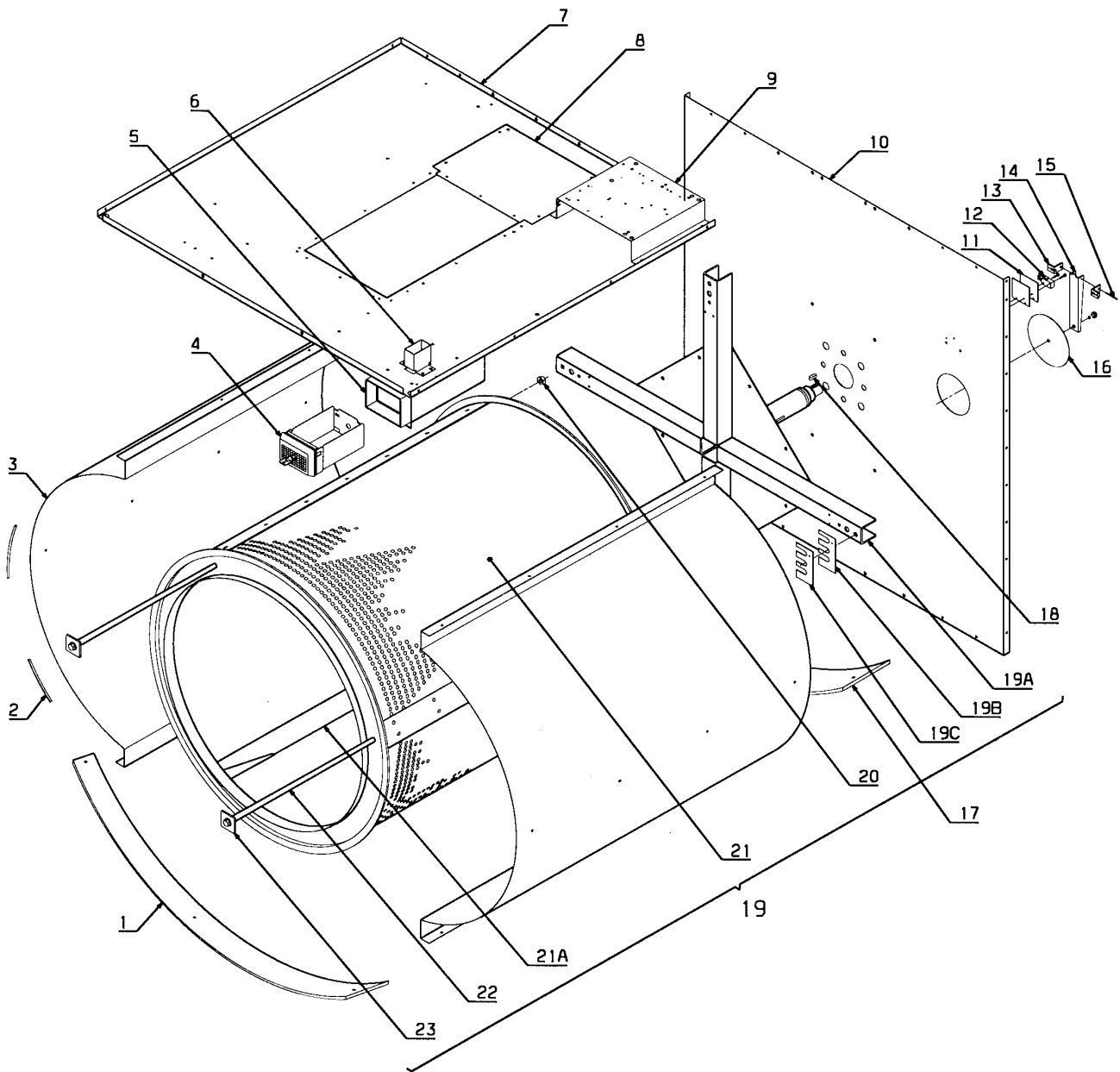
**TD50 20500/16692-**

**Control panel, with coin, Basic 3**

**Panneau de commande monnayeur, Basic 3**

Illustration Issue Month Year  
Schéma Issue Month Year  
**200065/1 4 9 2004**

Item Article	Qua Qua	Art.No Réf. article	Description	Description	Info Info	Notes Remarques
<b>1</b>	1	<b>487 2368-05</b>	Front panel	Panneau de façade	3	White
	1	<b>487 2368-41</b>	Front panel	Panneau de façade	3	Green
	1	<b>487 2368-55</b>	Front panel	Panneau de façade	3	Stainless
	1	<b>487 2368-63</b>	Front panel	Panneau de façade	3	Beige
<b>2</b>	1	<b>487 1702-68</b>	Operation sign	Etiquette	3	
<b>3</b>	1	<b>487 2368-01</b>	Inner plate	Plaque intérieure	3	Silvergrey
<b>4</b>	1	<b>647 1209-42</b>	Sealing strip	Bande d'étanchéité	3	
<b>5</b>	6	<b>487 1535-21</b>	Spacer element	Pièce écartement	3	
<b>6</b>	1	<b>489 0112-61</b>	Printed circuit board	Carte de circuit imprimé	1,2	Complete
<b>7</b>	4	<b>487 0191-23</b>	Spacer element	Pièce écartement	3	
<b>8</b>	2	<b>487 1702-09</b>	Hinge	Charnière	3	
<b>9</b>	1	<b>487 7057-40</b>	Terminal	Terminal	3	
<b>10</b>	1	<b>487 0274-17</b>	Push-button	Bouton poussoir	3	Gas
<b>11</b>	1	<b>487 1457-01</b>	Coin coin	Sélecteur de monnaie	3	25 cent USA
	1	<b>487 1457-02</b>	Coin coin	Sélecteur de monnaie	3	25 cent Canada
	1	<b>487 1457-30</b>	Coin coin	Sélecteur de monnaie	3	1 Dollar Canada
	1	<b>487 1457-84</b>	Coin coin	Sélecteur de monnaie	3	1 Token Ø22,45x1,7 USA
	1	<b>487 1457-94</b>	Coin coin	Sélecteur de monnaie	3	1 Dollar+25 cent Canada
<b>12</b>	1	<b>487 0281-98</b>	Sensor	Détecteur	3	
<b>13</b>	4	<b>487 1057-03</b>	Screw	Vis	3	M4X30
<b>14</b>	1	<b>487 0274-15</b>	Pilot lamp	Lampe témoin	3	Red
<b>15</b>	1	<b>487 2226-59</b>	Instruction plate	Plaque instructionutilisation	3	
<b>16</b>	1	<b>487 1704-24</b>	Type plate	Numéro série pique	3	Wascomat TD50



10 15 68

Issue	Month	Year
06	02	03

Tegn. 487 18 96 18



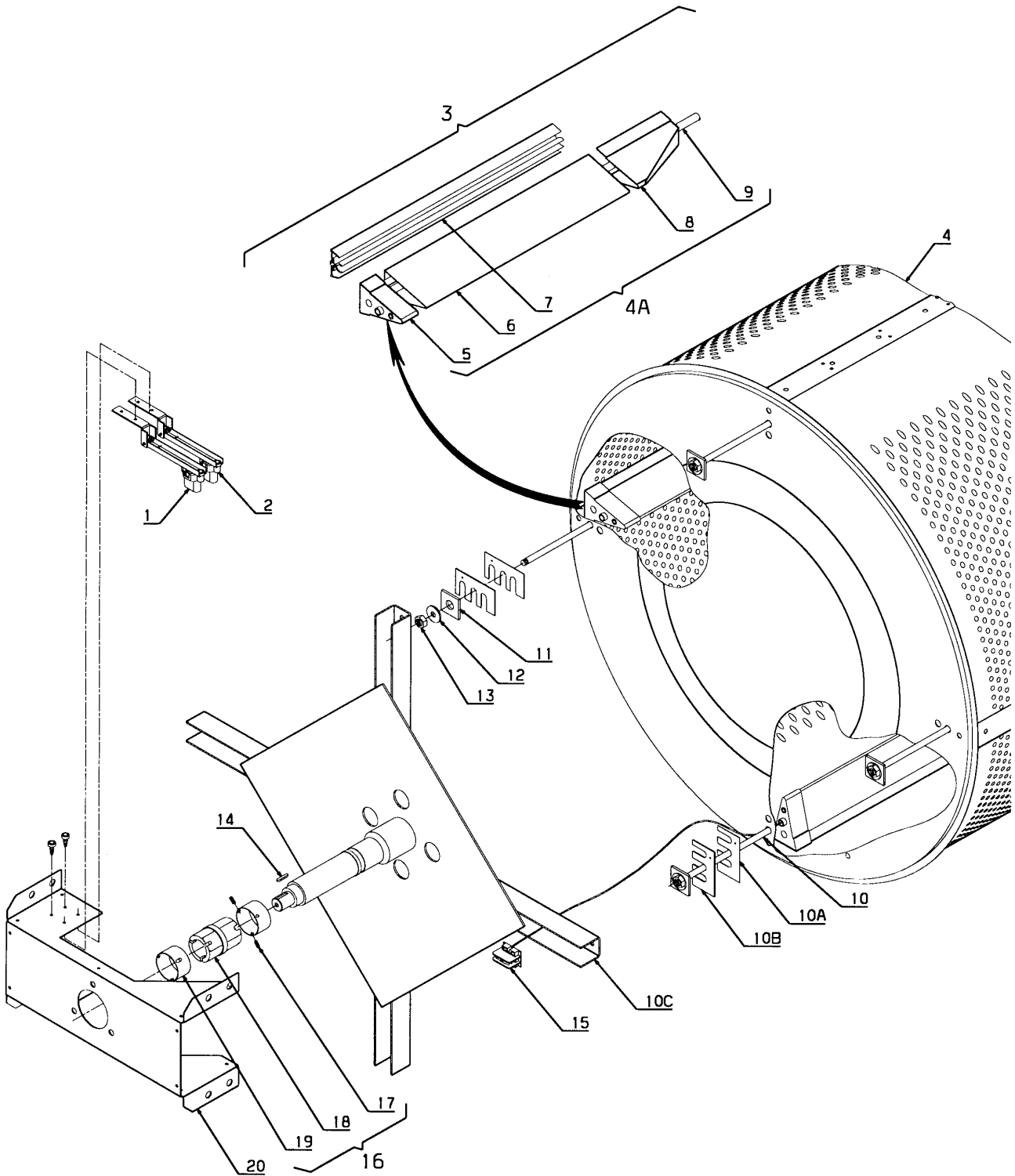
**TD50**

**Drum, compl.**

**Tambour, complet**

Illustration Issue Month Year  
Schéma Issue Month Year  
**101568/6 5 11 2003**

Item Article	Qua Qua	Art.No Réf. article	Description	Description	Info Info	Notes Remarques
1	1	487 1695-92	Cover plate	Plaque recouvrement	3	
2	4	487 2290-92	Plastic profile	Profile en plastique	1	80mm
3	2	487 1695-95	Casing	Carter	3	
4	1	487 1694-92	Coin box	Boîtier à jetons	3	
5	1	487 1756-79	Coin box	Boite à jetons	3	Silvergrey
6	1	487 1763-08	Coin meter accessory	Accessoire comptemonnaie	3	
7	1	487 1695-64	Buttom plate	Plaque du fond	3	
8	1	487 1781-23	Air reducing plate	Tôle de réduction	3	
9	1	487 1702-37	Bracket	Console	3	-20500/16691
10	1	487 1820-45	Rear panel	Plaque arrière	3	
11	2	471 2068-48	Insulation	Isolation	3	
12	1	487 1897-05	Microswitch	Microrupteur	1,2	
13	1	472 7307-01	Arm	Bras	3	
14	2	472 7308-01	Bracket	Support	3	
15	1	471 7903-03	Shaft	Axe	3	
16	1	471 8502-18	Disc	Disque	3	D=123,5
17	1	487 1695-91	Cover plate	Plaque recouvrement	3	
18	1	487 0151-15	Wedge	Cheville	3	
19	1	471 1765-25	Drum with shaft cross	Tambour avec croix d'arbres	3	Galvanised
	1	471 1765-26	Drum with shaft cross	Tambour avec croix d'arbres	3	Stainless
19A	1	487 1714-36	•Shaft cross	•Croix d'arbres	3	Complete
19B	2	487 1756-01	•Under lay	•Entretoise	3	
	2	487 1756-02	•Under lay	•Entretoise	3	
20	4	732 2118-01	•Locking nut	•Contre-écrou		M8
21	1	471 1765-09	•Drum	•Tambour	3	Galvanised Complete
	1	471 1765-10	•Drum	•Tambour	3	Stainless Complete
21A	4	487 1816-67	••Lifter	••Battoir	3	Galvanised
	4	487 1816-13	••Lifter	••Battoir	3	Stainless
22	4	487 1694-78	•Brace	•Montant	3	
23	4	487 1694-69	•End stop	•Butée	3	



10 15 89

Issue	Month	Year
04	02	03

Tegn. 487 18 96 23

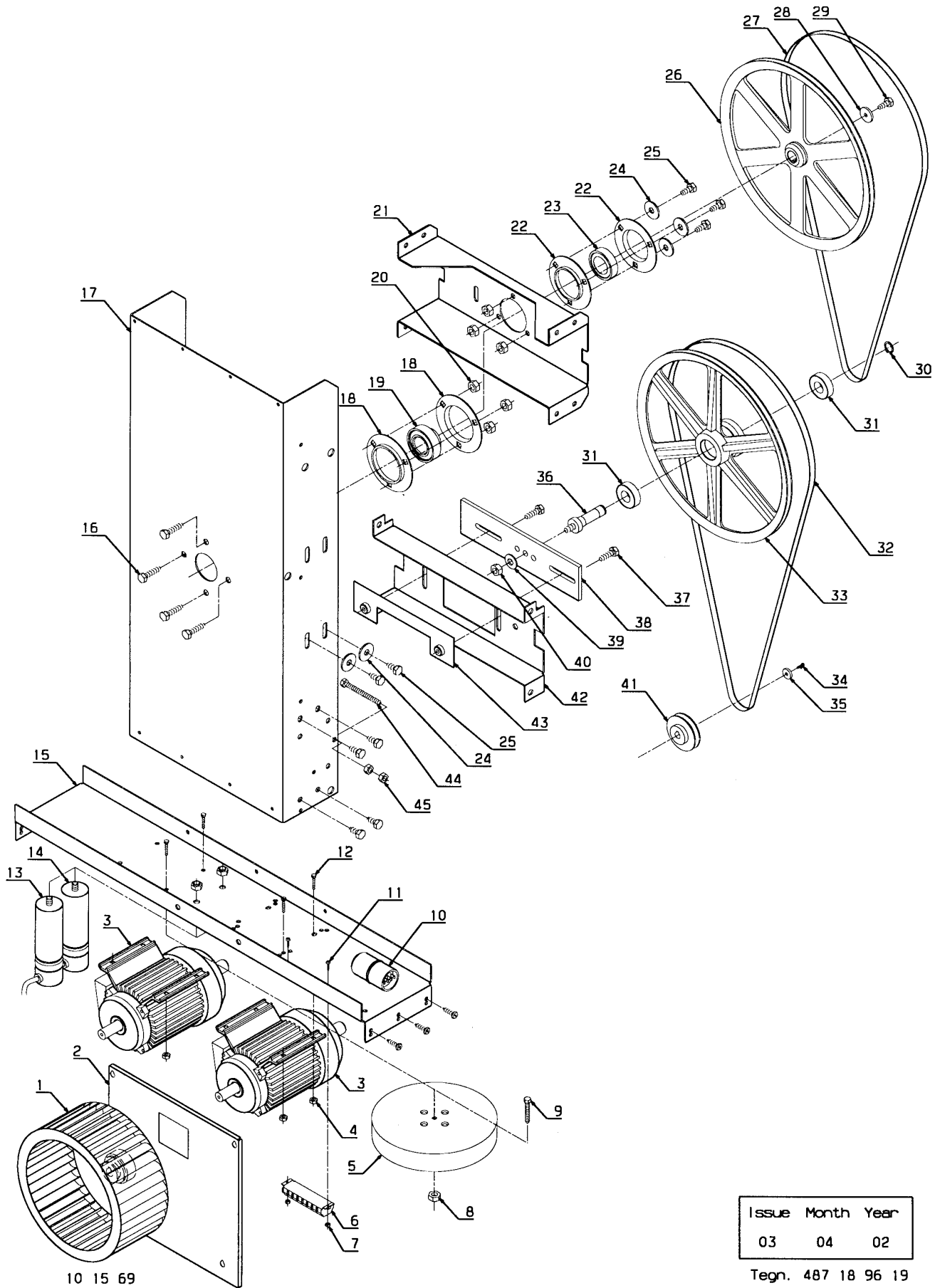
**TD50**

**Drum with moisture sensor**

**Tambour avec capteur humidité**

Illustration Issue Month Year  
Schéma Issue Month Year  
**101589/4 6 1 2005**

Item Article	Qua Qua	Art.No Réf. article	Description	Description	Info Info	Notes Remarques
<b>1</b>	1	<b>487 0101-98</b>	Sensor	Détecteur	1,2	Complete Right
<b>2</b>	1	<b>487 0101-97</b>	Sensor	Détecteur	1,2	Complete Left
<b>3</b>	1	<b>471 1765-27</b>	Drum with shaft cross	Tambour avec croix d'arbres	3	Galvanised
<b>4</b>	1	<b>471 1765-28</b>	Drum with shaft cross	Tambour avec croix d'arbres	3	Stainless
<b>4</b>	1	<b>471 1765-11</b>	•Drum	•Tambour	3	Galvanised Complete
<b>4</b>	1	<b>471 1765-12</b>	•Drum	•Tambour	3	Stainless Complete
<b>4A</b>	4	<b>487 2199-28</b>	••Lifter	••Battoir	3	Galvanised Complete
*	4	<b>487 2199-29</b>	••Lifter	••Battoir	3	Stainless Complete
<b>5</b>	1	<b>487 1820-93</b>	•••End part	•••Plaque désenclenchement	3	
<b>6</b>	1	<b>487 1870-55</b>	•••Lifter	•••Battoir	3	Galvanised
<b>6</b>	1	<b>487 1870-41</b>	•••Lifter	•••Battoir	3	Stainless
<b>7</b>	1	<b>487 1870-07</b>	•••Profile	•••Profilé	3	
<b>8</b>	1	<b>487 1820-92</b>	•••End part	•••Plaque désenclenchement	3	
<b>9</b>	1	<b>487 1870-42</b>	•••Pipe	•••Tube	3	
<b>10</b>	4	<b>487 1695-78</b>	•Brace	•Montant	3	
<b>10A</b>	2	<b>487 1756-01</b>	•Under lay	•Entretoise	3	
<b>10B</b>	2	<b>487 1756-02</b>	•Under lay	•Entretoise	3	
<b>10C</b>	1	<b>487 1714-37</b>	•Shaft cross	•Croix d'arbres	3	
<b>11</b>	4	<b>487 1694-69</b>	•End stop	•Butée	3	
<b>12</b>	4	<b>734 1164-31</b>	•Disc	•Disque		M8
<b>13</b>	4	<b>732 2118-01</b>	•Locking nut	•Contre-écrou		M8
<b>14</b>	1	<b>487 0151-15</b>	Wedge	Cheville	3	
<b>15</b>	1	<b>487 1898-83</b>	Cable set	Ensemble de câbles	3	
<b>16</b>	1	<b>487 1831-00</b>	Sensor	Détecteur	3	Complete
<b>17</b>	3	<b>487 1831-07</b>	•Screw	•Vis	3	M4X6
<b>18</b>	1	<b>487 1820-34</b>	•Insulator	•Isolant	3	
<b>19</b>	2	<b>487 1820-35</b>	•Ring	•Anneau	3	
<b>20</b>	1	<b>487 1695-30</b>	Schaft carrier	Porteur d'axe	3	



Issue	Month	Year
03	04	02

Tegn. 487 18 96 19

10 15 69

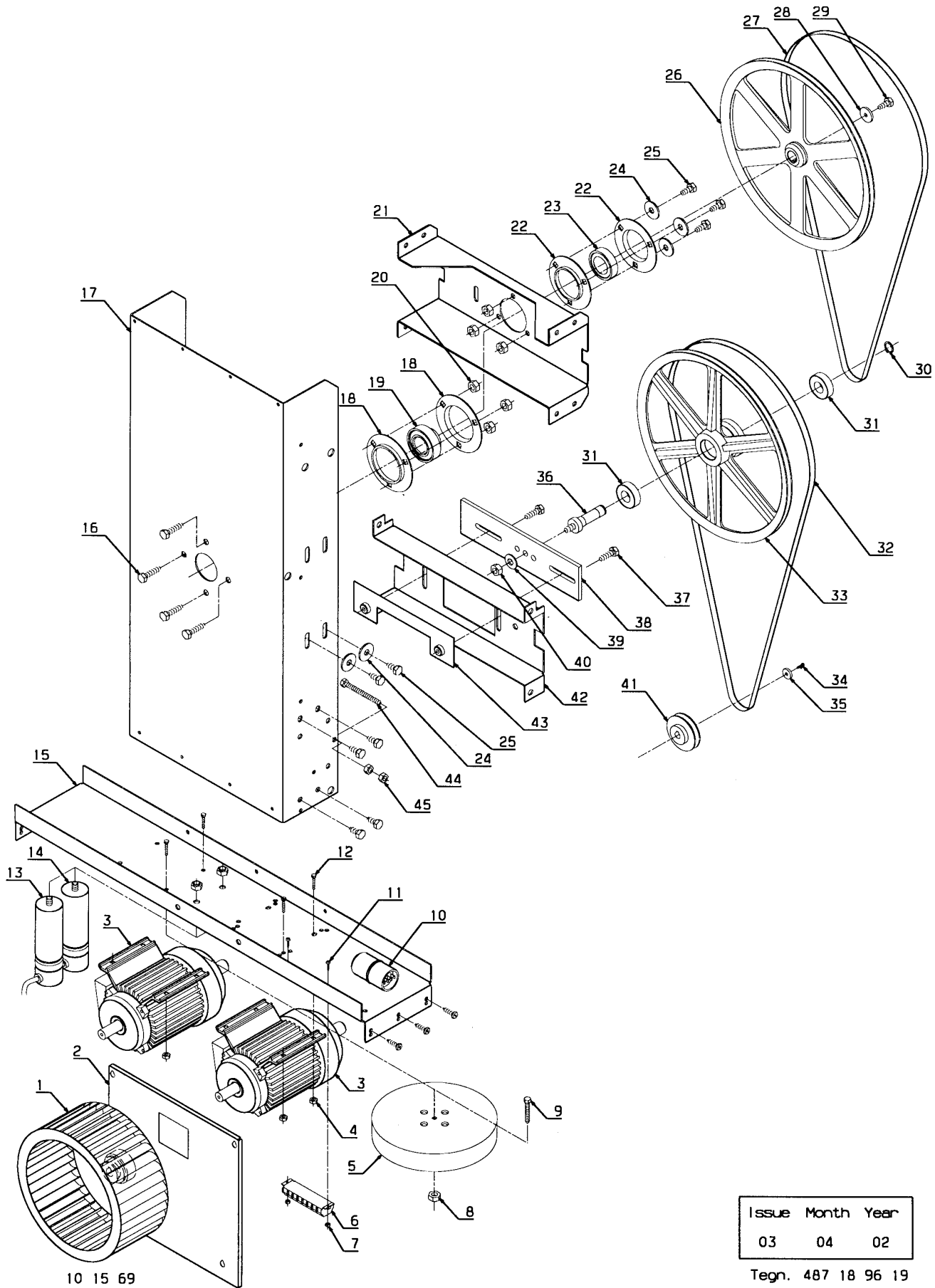
**TD50**

**Motor alternative**

**Alternative moteur**

Illustration Issue Month Year  
Schéma Issue Month Year  
**101569/3 8 1 2005**

Item Article	Qua Qua	Art.No Réf. article	Description	Description	Info Info	Notes Remarques
<b>1</b>	1	<b>487 1976-73</b>	Fan wheel	Poulie ventilateur	3	Ø280 Without reversing
	1	<b>487 1976-72</b>	Fan wheel	Poulie ventilateur	3	Ø315 With reversing
<b>2</b>	1	<b>487 1695-87</b>	Flange	Bride	3	
<b>3</b>	1	<b>487 1976-11</b>	Motor	Moteur	1,2	120V 1AC 60Hz Complete -0108/11681
	1	<b>487 2358-72</b>	Motor	Moteur	1,2	120V 1AC 60Hz -20500/16691
*	1	<b>487 1935-76</b>	Motor	Moteur	1,2	120V 1AC 60Hz 20500/16692-
	1	<b>487 1976-42</b>	Motor	Moteur	1,2	208-240V 1AC 60Hz Complete -0206/13779
*	1	<b>487 0289-93</b>	Motor	Moteur	1,2	208-240V 1AC 60Hz -20500/16691
*	1	<b>487 1935-78</b>	Motor	Moteur	1,2	208-240V 1AC 60Hz 20500/16692-
	2	<b>487 1899-77</b>	Motor	Moteur	1,2	208-240V 3AC 60Hz -20500/16691
*	2	<b>487 1935-77</b>	Motor	Moteur	1,2	208-240V 3AC 60Hz 20500/16692-
	2	<b>487 1702-95</b>	Motor	Moteur	1,2	400-440V 3AC -20500/16691
*	2	<b>487 1935-84</b>	Motor	Moteur	1,2	400-480V 3AC 20500/16692-
<b>4</b>	8	<b>732 2116-01</b>	•Locking nut	•Contre-écrou		M6
* <b>5</b>	1	<b>489 5175-04</b>	•Balance weight	•Contrepoids	3	120V/208-240V 1AC 60Hz See illustr. 200186 -20500/18368
<b>6</b>	1	<b>487 1899-98</b>	•Terminal block	•Borne de raccordement	3	8-pol 1AC -20500/16691
<b>7</b>	2	<b>732 2110-01</b>	•Locking nut	•Contre-écrou		M3 -20500/16691
<b>8</b>	1	<b>732 2118-01</b>	•Locking nut	•Contre-écrou		M8
<b>9</b>	1	<b>725 2459-51</b>	•Screw	•Vis		M8X40
<b>10</b>	1	<b>471 9566-01</b>	•Relay	•Relais	1,2	120V/ 1AC/ Start
	1	<b>471 9566-05</b>	•Relay	•Relais	1,2	208-240V/1AC/ Start
<b>11</b>	2	<b>724 1227-01</b>	•Screw	•Vis		M3X14
<b>12</b>	8	<b>725 2370-51</b>	•Screw	•Vis		M6X20
<b>13</b>	2	<b>487 1899-88</b>	•Capacitor	•Condensateur	1,2	80µF 120V 1AC 60Hz -20500/16691
	2	<b>487 0289-51</b>	•Capacitor	•Condensateur	1,2	80µF 120V 1AC 60Hz 20500/16692-
	1	<b>487 1899-91</b>	•Capacitor	•Condensateur	1,2	16µF 208-240V 1AC 60Hz -20500/16691
	1	<b>487 1899-95</b>	•Capacitor	•Condensateur	1,2	16µF 208-240V 1AC 60Hz 20500/16692-
<b>14</b>	1	<b>487 1703-96</b>	•Capacitor	•Condensateur	1,2	30µF 208-240V 1AC 60Hz -20500/16691
	1	<b>471 9525-26</b>	•Capacitor	•Condensateur	1,2	25µF 208-240V 1AC 60Hz 20500/16692-
* <b>15</b>	1	<b>487 1763-81</b>	•Motor bracket	•Appui de moteur	3	See illustr. 200186 -20500/18368
<b>16</b>	4	<b>725 2497-51</b>	Screw	Vis		M10X35
<b>17</b>	1	<b>487 1763-02</b>	Column	Colonne	3	
<b>18</b>	1	<b>487 1695-48</b>	Bearing disc	Disque de roulement	3	
<b>19</b>	1	<b>487 1695-49</b>	Bearing	Coussinet	1,2	
<b>20</b>	8	<b>731 2320-01</b>	Nut	Écrou		M10
<b>21</b>	1	<b>487 1695-30</b>	Schaft carrier	Porteur d'axe	3	
<b>22</b>	1	<b>487 1694-48</b>	Bearing disc	Disque de roulement	3	
<b>23</b>	1	<b>487 1695-53</b>	Bearing	Coussinet	1,2	
<b>24</b>	8	<b>734 1173-01</b>	Disc	Disque		Ø10,5/Ø21
<b>25</b>	16	<b>488 0142-20</b>	Bolt	Boulon	3	M10X20
<b>26</b>	1	<b>471 1764-68</b>	Drum, transmission complete	Tambour, transmission complet	3	Galvanised -0009/9387



10 15 69

Issue	Month	Year
03	04	02

Tegn. 487 18 96 19

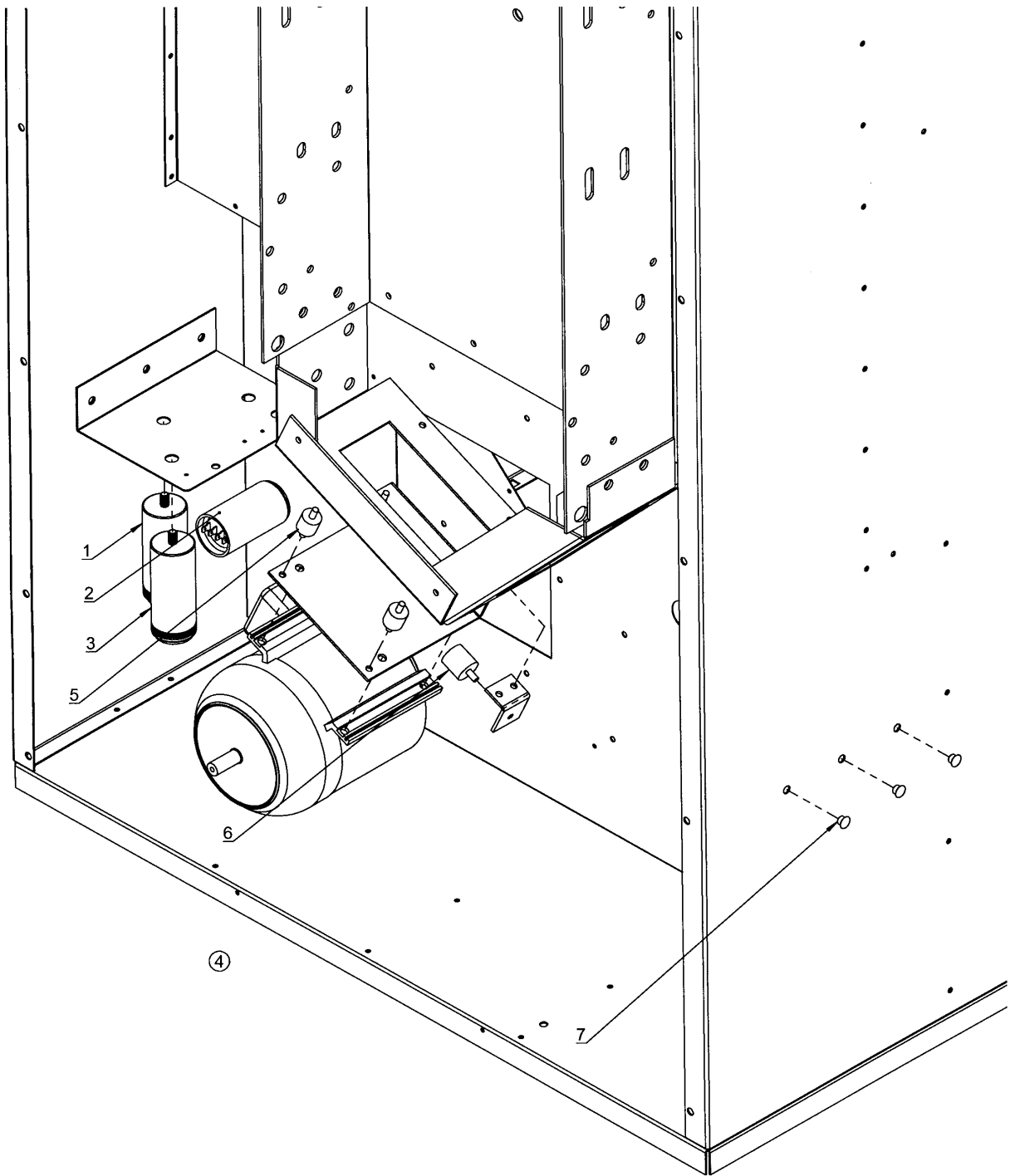
**TD50**

**Motor alternative**

**Alternative moteur**

Illustration Issue Month Year  
Schéma Issue Month Year  
**101569/3 8 1 2005**

Item Article	Qua Qua	Art.No Réf. article	Description	Description	Info Info	Notes Remarques
	1	<b>471 1764-69</b>	Drum, transmission complete	Tambour, transmission complet	3	Stainless -0009/9387
	1	<b>471 1764-72</b>	Drum, transmission complete	Tambour, transmission complet	3	Galvanised Moisture sensor -0009/9387
	1	<b>471 1764-73</b>	Drum, transmission complete	Tambour, transmission complet	3	Stainless Moisture sensor -0009/9387
<b>27</b>	1	<b>487 0150-14</b>	•Pulley	•Poulie	3	0009/9388-
<b>28</b>	1	<b>487 1694-55</b>	V-belt	Courroie trapézoïdale	1,2	
<b>29</b>	1	<b>488 0151-86</b>	Disc	Disque	3	Ø10,5/Ø44,5X4
<b>30</b>	1	<b>488 0142-30</b>	Screw	Vis	3	M10X30
<b>31</b>	1	<b>735 3122-00</b>	C-clamp	Attache en forme C	3	D20
<b>32</b>	2	<b>738 2104-04</b>	Ball bearing	Roulement à billes	1,2	
<b>33</b>	1	<b>487 1763-76</b>	V-belt	Courroie trapézoïdale	1,2	
<b>34</b>	1	<b>487 1695-08</b>	Pulley	Poulie	3	50/60Hz
<b>35</b>	1	<b>488 0139-16</b>	Screw	Vis	3	M5X16
<b>36</b>	1	<b>471 9018-51</b>	Disc	Disque	3	Ø6,4/ Ø22
<b>37</b>	1	<b>487 1694-35</b>	Shaft	Axe	3	
<b>38</b>	2	<b>725 2497-51</b>	Screw	Vis		M10X35
<b>39</b>	1	<b>487 1694-32</b>	Plate	Plaque	3	
<b>40</b>	1	<b>487 0151-86</b>	Disc	Disque	3	Ø10,5/Ø44,5X4
<b>41</b>	1	<b>731 2322-01</b>	Nut	Écrou		M12
	1	<b>487 1695-26</b>	Pulley	Poulie	3	50Hz
	1	<b>487 1897-61</b>	Pulley	Poulie	3	60Hz
	1	<b>487 1695-27</b>	Pulley	Poulie	3	60Hz Reversing
<b>42</b>	1	<b>487 1763-59</b>	Spacer	Entretoise	3	1AC
	1	<b>487 1763-03</b>	Spacer	Entretoise	3	3AC
<b>43</b>	1	<b>487 1694-34</b>	Plate	Plaque	3	
<b>44</b>	1	<b>488 0118-99</b>	Screw	Vis	3	M8X100
<b>45</b>	6	<b>731 2318-01</b>	Nut	Écrou		M8



Issue	Month	Year
01	01	05



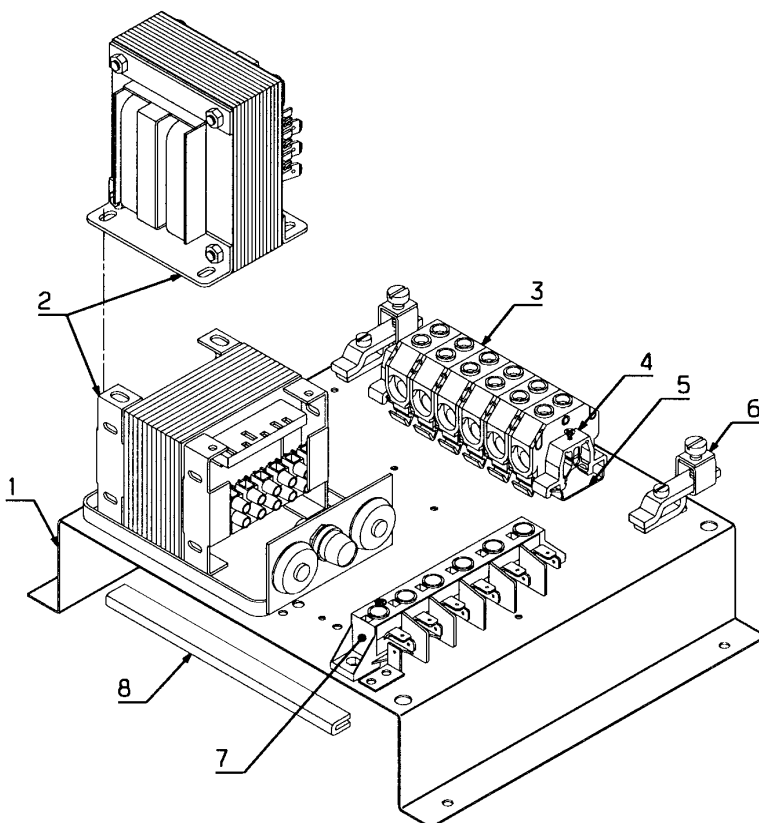
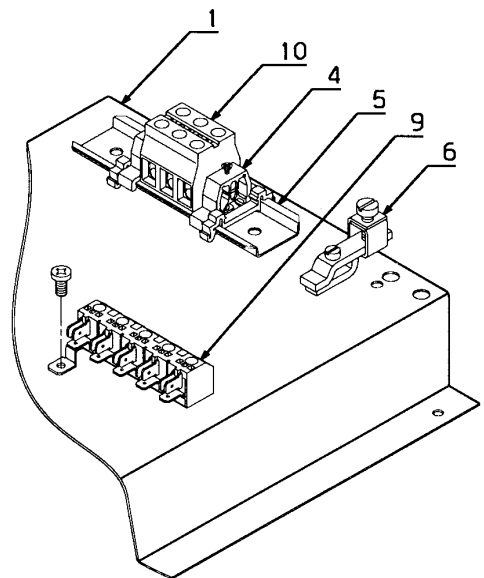
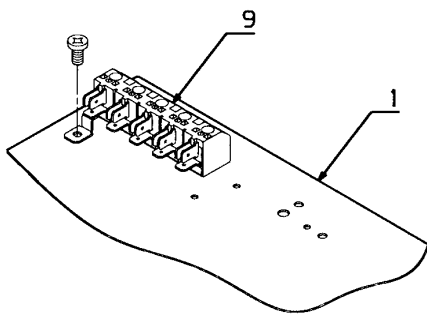
**TD50 20500/18369-**

**RC - set, complete**

**Jeu - RC, complet**

Illustration Issue Month Year  
Schéma Issue Month Year  
**200186/1 1 1 2005**

Item Article	Qua Qua	Art.No Réf. article	Description	Description	Info Info	Notes Remarques
* 1	1	<b>471 9525-26</b>	Capacitor	Condensateur	1,2	25µF 208-240V 1AC 60Hz
* 2	1	<b>471 9566-01</b>	Relay	Relais	1,2	120V/ 1AC/ Start
* 3	1	<b>471 9566-05</b>	Relay	Relais	1,2	208-240V/1AC/ Start
* 3	2	<b>487 0289-51</b>	Capacitor	Condensateur	1,2	80µF 120V 1AC 60Hz
* 4	1	<b>487 1899-95</b>	Capacitor	Condensateur	1,2	16µF 208-240V 1AC 60Hz
* 4	1	<b>487 1935-75</b>	RC - set	Jeu - RC	3	
* 5	4	<b>487 2237-92</b>	•Rubber buffer	•Amortisseur caotchouc	3	Ø20
* 6	1	<b>487 2337-91</b>	•Rubber buffer	•Amortisseur caotchouc	3	Ø25
* 7	3	<b>487 2368-81</b>	•Plug	•Bouchon	3	Ø9/Ø13



10 15 98

Issue	Month	Year
01	02	00

Tegn. 487 18 96 26

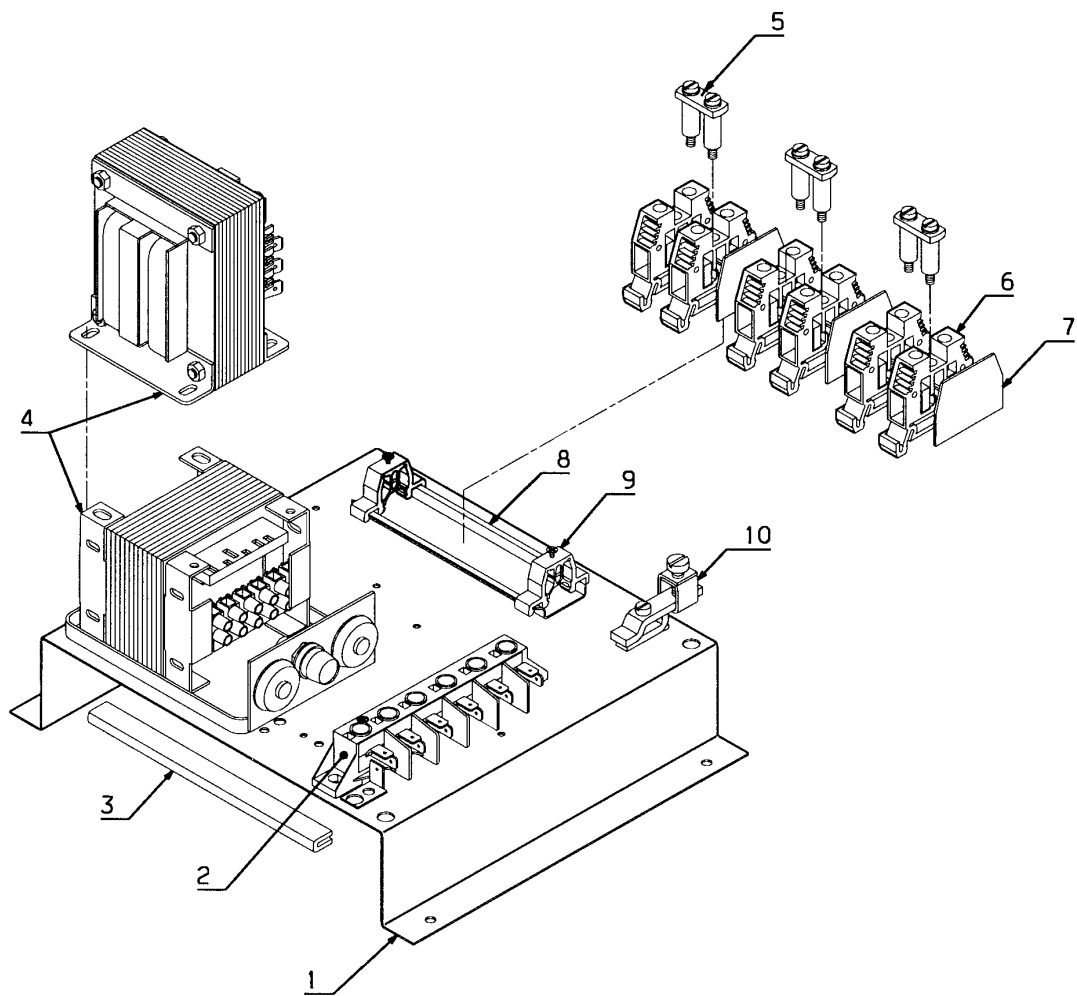
**TD50 -0009/9387**

**Connection unit**

**Connexion**

Illustration Issue Month Year  
Schéma Issue Month Year  
**101598/1 2 11 2003**

Item Article	Qua Qua	Art.No Réf. article	Description	Description	Info Info	Notes Remarques
<b>1</b>	1	<b>487 1820-37</b>	Bracket	Console	3	
<b>2</b>	1	<b>471 9010-80</b>	Transformer	Transformateur	1,2	380-480V 3AC/3NAC
	1	<b>487 1535-42</b>	Transformer	Transformateur	1,2	
<b>3</b>	RQ	<b>487 1385-09</b>	Terminal block	Borne de raccordement	3	
<b>4</b>	1	<b>487 1384-04</b>	End stop	Butée	3	
<b>5</b>	1	<b>488 8334-16</b>	Rail	Rail	3	
<b>6</b>	RQ	<b>762 7110-80</b>	Ground terminal	Borne de terre	3	
<b>7</b>	1	<b>489 7194-20</b>	Terminal block	Borne de raccordement	3	
<b>8</b>	1	<b>487 1730-00</b>	Profile	Profilé	1	
<b>9</b>	1	<b>471 8731-01</b>	Terminal block	Borne de raccordement	3	
<b>10</b>	1	<b>487 1384-02</b>	Connection clamp	Barrette de connexion	3	



Issue	Month	Year
01	01	01

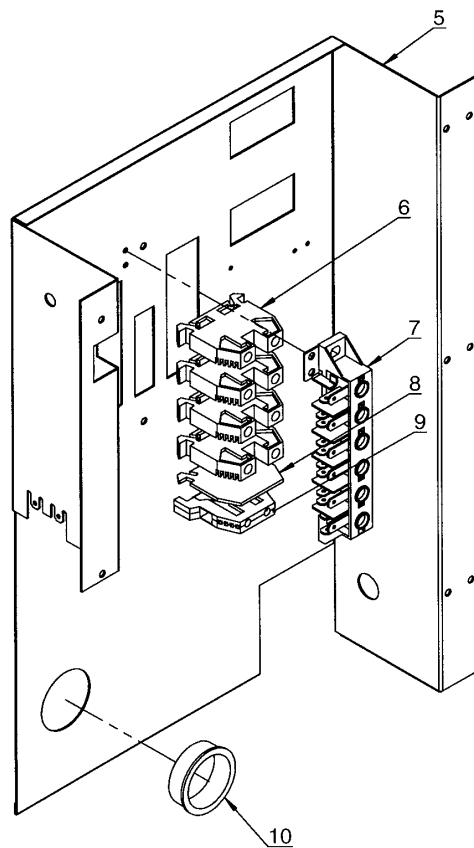
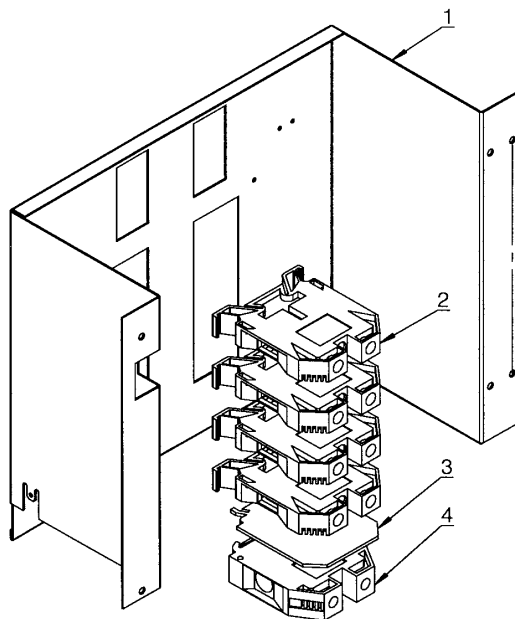
**TD50 -20500/16691**

**Connection unit**

**Connexion**

Illustration Issue Month Year  
Schéma Issue Month Year  
**102051/1 1 1 2001**

Item Article	Qua Qua	Art.No Réf. article	Description	Description	Info Info	Notes Remarques
<b>1</b>	1	<b>487 1820-37</b>	Bracket	Console	3	
<b>2</b>	1	<b>489 7194-20</b>	Terminal block	Borne de raccordement	3	Steam
<b>3</b>	1	<b>487 1730-00</b>	Profile	Profilé	3	
<b>4</b>	1	<b>487 1535-42</b>	Transformer	Transformateur	1,2	
<b>5</b>	3	<b>487 2217-26</b>	Gromet	Oeillet	3	
<b>6</b>	6	<b>487 2217-24</b>	Terminal block	Borne de raccordement	3	
<b>7</b>	3	<b>487 2217-25</b>	End plate	Panneau arrière	3	
<b>8</b>	1	<b>488 8334-16</b>	Rail	Rail	3	
<b>9</b>	2	<b>487 1384-04</b>	End stop	Butée	3	
<b>10</b>	1	<b>762 7110-80</b>	Ground terminal	Borne de terre	3	



Issue	Month	Year
01	09	03

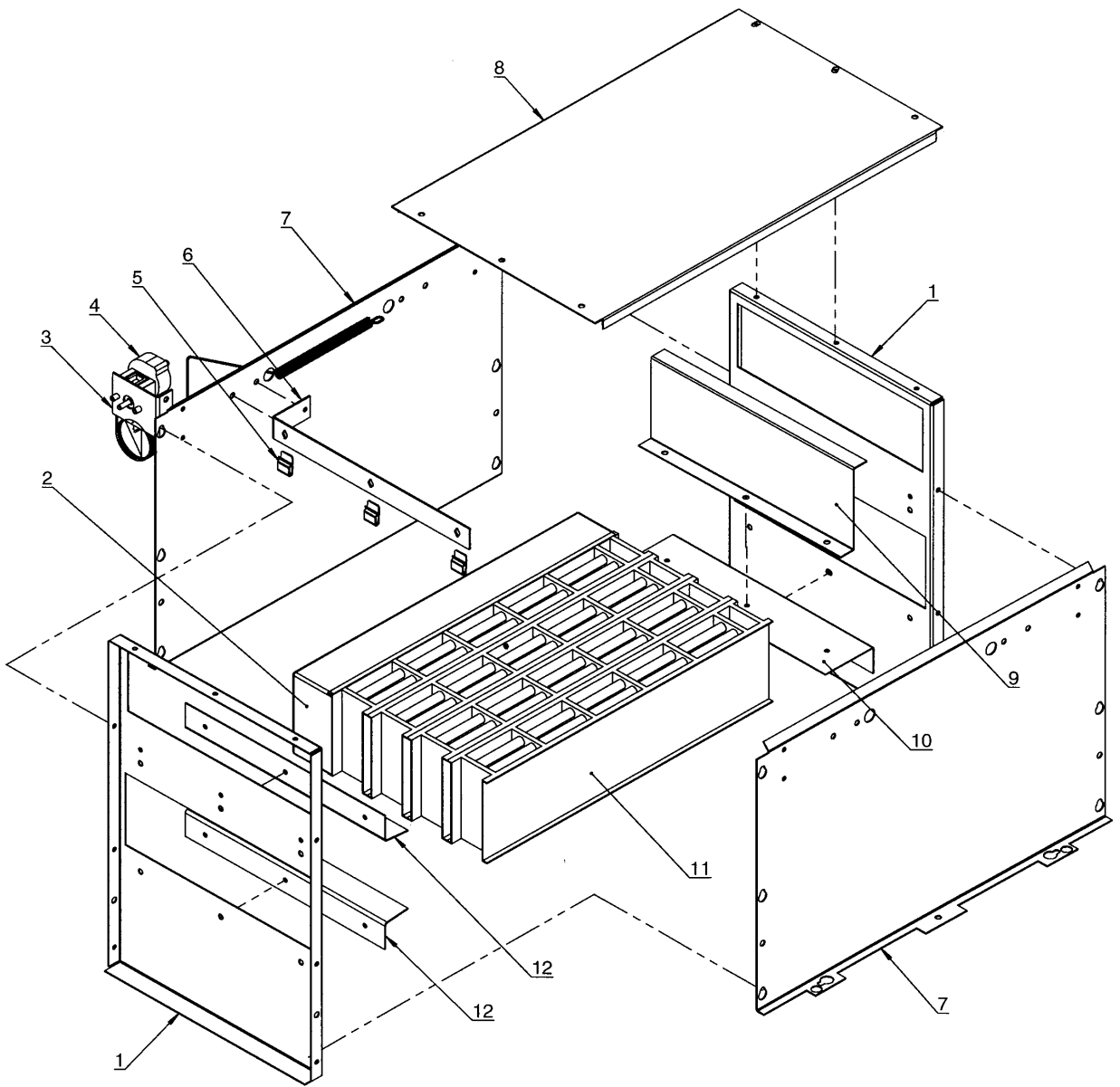
**TD50 20500/16692-**

**Connection unit**

**Connexion**

Illustration Issue Month Year  
Schéma Issue Month Year  
**200066/1 1 11 2003**

Item Article	Qua Qua	Art.No Réf. article	Description	Description	Info Info	Notes Remarques
1	1	487 2368-07	Connection console	Support de raccordement	3	Electric 200-240V
2	4	487 2217-24	Terminal block	Borne de raccordement	3	Electric 200-240V
3	1	487 2217-25	End plate	Panneau arrière	3	Electric 200-240V
4	1	487 0289-23	Ground terminal	Borne de terre	3	Electric 200-240V
5	1	487 2368-08	Connection console	Support de raccordement	3	Steam
	1	487 2368-31	Connection console	Support de raccordement	3	Electric 400-480V + gas
6	4	487 2217-20	Terminal block	Borne de raccordement	3	Electric 400-480V
7	1	489 7194-20	Terminal block	Borne de raccordement	3	Gas + steam
8	1	487 2217-21	End plate	Panneau arrière	3	Electric 400-480V
9	1	487 0289-22	Ground terminal	Borne de terre	3	Electric 400-480V
10	1	762 1212-10	Cable gland	Passe-fil	3	Ø38,1 Steam



Issue	Month	Year
01	02	00



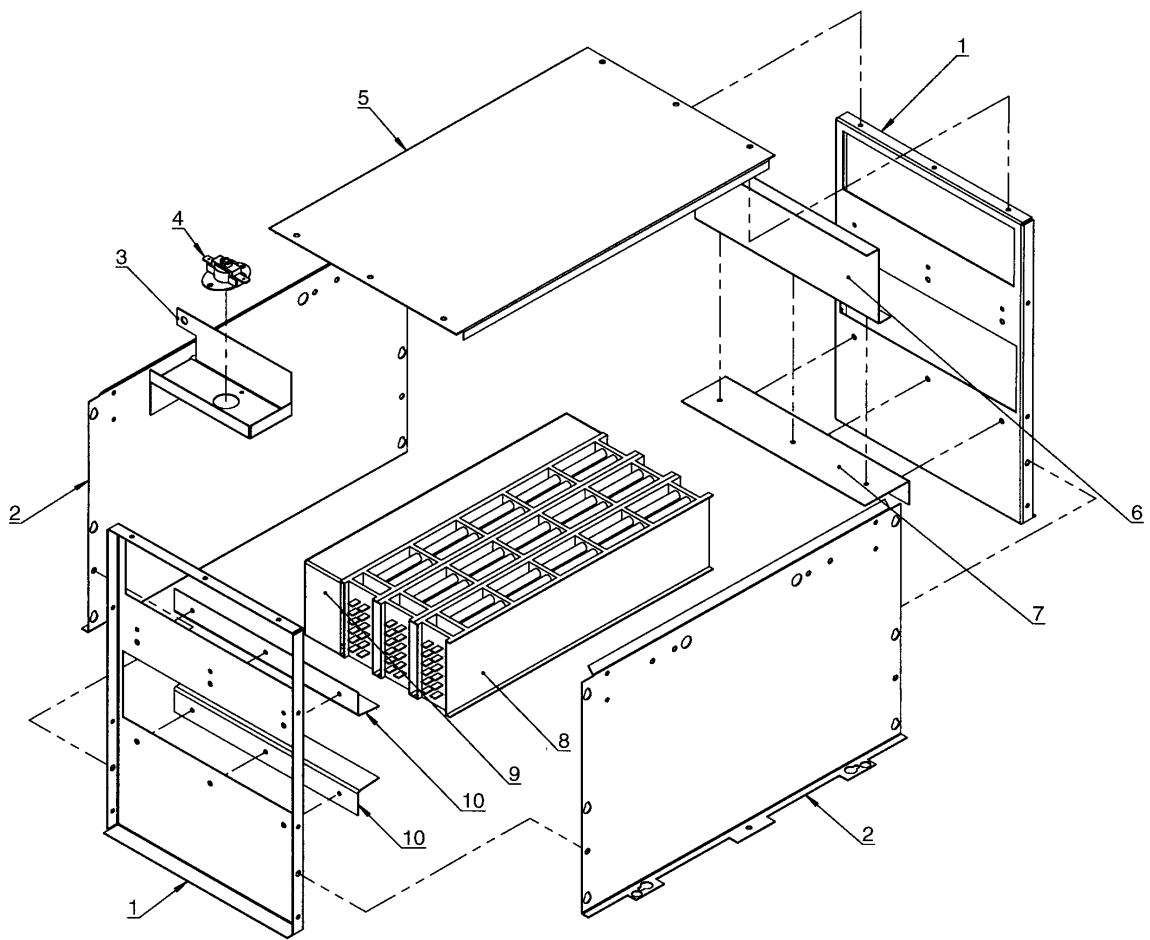
**TD50 -0210/14678**

**Heating unit, electric**

**Unité de chauffage, électrique**

Illustration Issue Month Year  
Schéma Issue Month Year  
**101567/2 3 11 2004**

Item Article	Qua Qua	Art.No Réf. article	Description	Description	Info Info	Notes Remarques
1	2	487 1781-11	Cover plate	Plaque recouvrement	3	
2	2	487 1781-04	Side plate	Plaque de côté	3	
3	1	487 1781-09	Bracket	Support	3	
4	1	487 1535-84	Overheat protection	Protection supérieure	1,2	175°C
5	3	471 7854-02	Clips	Colliers de serrage	3	
6	1	487 1781-18	Bracket	Support	3	
7	1	487 1781-19	Air reducing plate	Tôle de réduction	3	
8	1	487 1781-13	Top panel	Panneau supérieur	3	
9	1	487 1781-17	Clamp	Collier	3	
10	1	487 1781-16	Bracket	Support	3	
* 11	RQ	487 1715-85	Heating element	Élément chauffant	1,2	415V/240V 6kW
*	RQ	487 1715-86	Heating element	Élément chauffant	1,2	440/254V 6kW
*	RQ	487 1715-90	Heating element	Élément chauffant	1,2	480V/277V 6kW
12	2	487 1781-15	Bracket	Support	3	



Issue	Month	Year
01	04	04

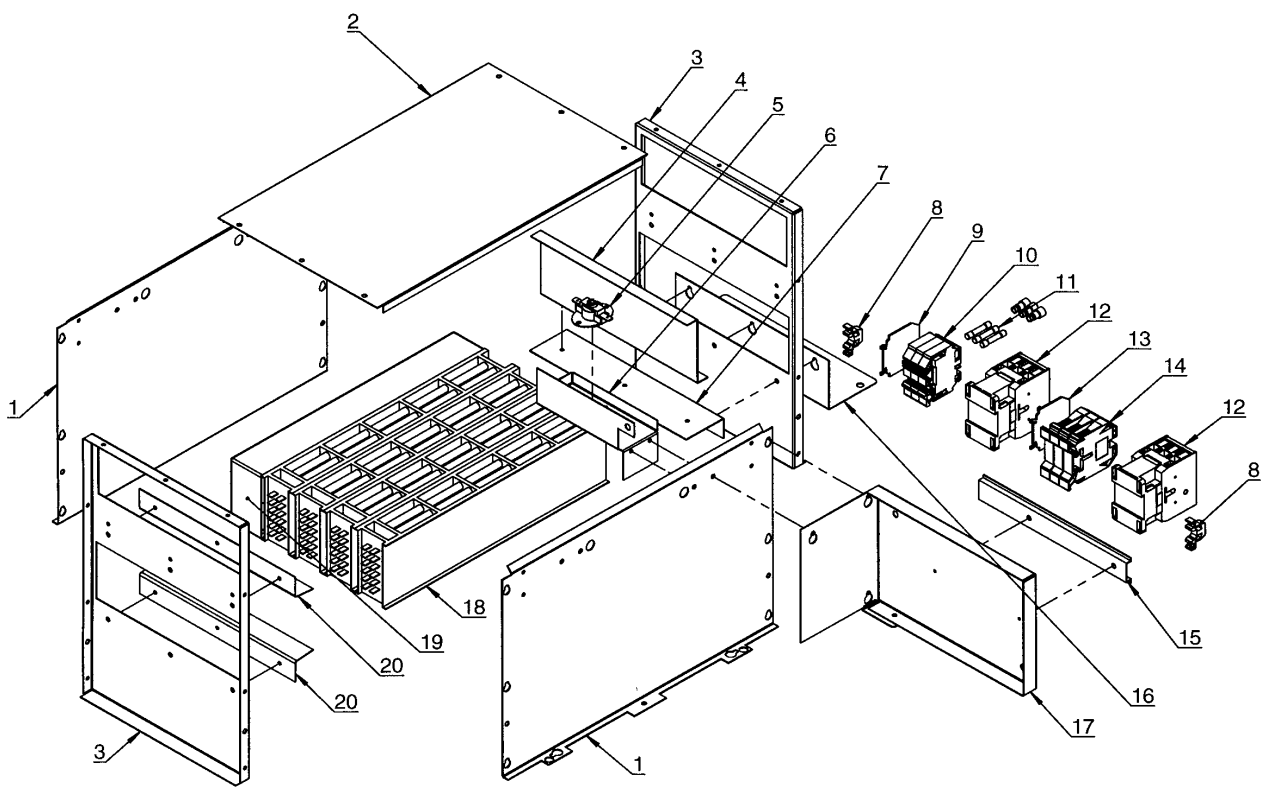
**TD50 -20500/16691**

**Heating unit, electric**

**Unité de chauffage, électrique**

Illustration Issue Month Year  
Schéma Issue Month Year  
**200157/1 2 11 2004**

Item Article	Qua Qua	Art.No Réf. article	Description	Description	Info Info	Notes Remarques
<b>1</b>	2	<b>487 1781-11</b>	Cover plate	Plaque recouvrement	3	
<b>2</b>	2	<b>487 1781-04</b>	Side plate	Plaque de côté	3	
<b>3</b>	1	<b>487 1781-22</b>	Bracket	Console	3	
<b>4</b>	1	<b>487 1697-07</b>	Overheat protection	Protection supérieure	1,2	175°C
<b>5</b>	1	<b>487 1781-13</b>	Top panel	Panneau supérieur	3	
<b>6</b>	1	<b>487 1781-17</b>	Clamp	Collier	3	
<b>7</b>	1	<b>487 1781-16</b>	Bracket	Support	3	
* <b>8</b>	RQ	<b>487 1715-85</b>	Heating element	Élément chauffant	1,2	415V/240V 6kW
* <b>9</b>	RQ	<b>487 1715-86</b>	Heating element	Élément chauffant	1,2	440/254V 6kW
* <b>10</b>	RQ	<b>487 1715-90</b>	Heating element	Élément chauffant	1,2	480V/277V 6kW
<b>9</b>	1	<b>487 1781-19</b>	Air reducing plate	Tôle de réduction	3	
<b>10</b>	2	<b>487 1781-15</b>	Bracket	Support	3	



Issue	Month	Year
02	02	04

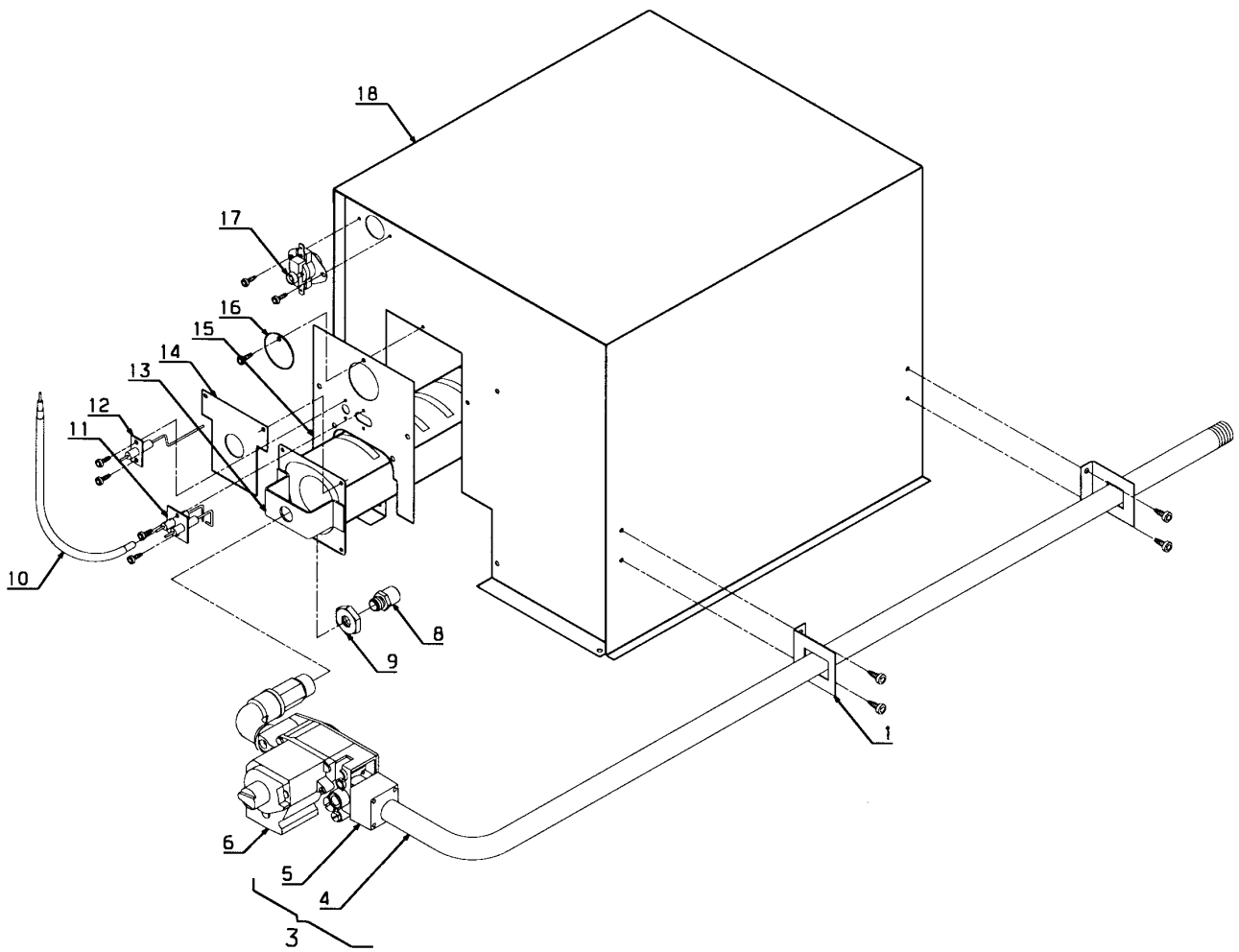
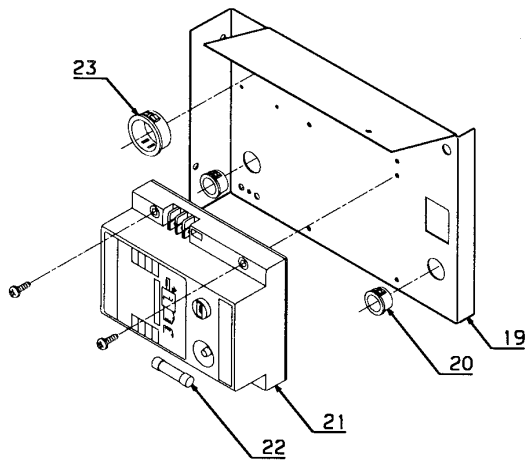
**TD50 20500/16692-**

**Heating unit, electric**

**Unité de chauffage, électrique**

Illustration Issue Month Year  
Schéma Issue Month Year  
**200071/1 3 11 2004**

Item Article	Qua Qua	Art.No Réf. article	Description	Description	Info Info	Notes Remarques
1	2	487 1781-04	Side plate	Plaque de côté	3	
2	1	487 1781-13	Top panel	Panneau supérieur	3	
3	2	487 1781-11	Cover plate	Plaque recouvrement	3	
4	1	487 1781-17	Clamp	Collier	3	
5	1	487 1697-07	Overheat protection	Protection supérieure	1,2	175°C
6	1	487 1781-22	Bracket	Console	3	
7	1	487 1781-16	Bracket	Support	3	
8	2	487 1384-04	End stop	Butée	3	
9	1	487 0154-11	End part	Plaque désenclenchement	3	
10	3	487 0154-10	Fuse holder	Porte-fusible	3	
11	3	487 0289-29	Fuse	Fusible	1,2	T10A
12	RQ	438 9637-31	Relay	Relais	1,2	110V
13	1	487 2217-25	End plate	Panneau arrière	3	
14	3	487 2217-24	Terminal block	Borne de raccordement	3	
15	1	487 0289-36	Rail	Rail	3	L=235
16	1	487 2368-34	Shelf	Planche	3	
17	1	487 2368-19	Bracket	Console	3	
* 18	RQ	487 1715-84	Heating element	Élément chauffant	1,2	400V/230V 6kW
*	RQ	487 1715-85	Heating element	Élément chauffant	1,2	415V/240V 6kW
*	RQ	487 1715-86	Heating element	Élément chauffant	1,2	440/254V 6kW
*	RQ	487 1715-90	Heating element	Élément chauffant	1,2	480V/277V 6kW
19	1	487 1781-19	Air reducing plate	Tôle de réduction	3	
20	2	487 1781-15	Bracket	Support	3	



10 15 52

Issue	Month	Year
05	12	01

Tegn. 487 18 96 20

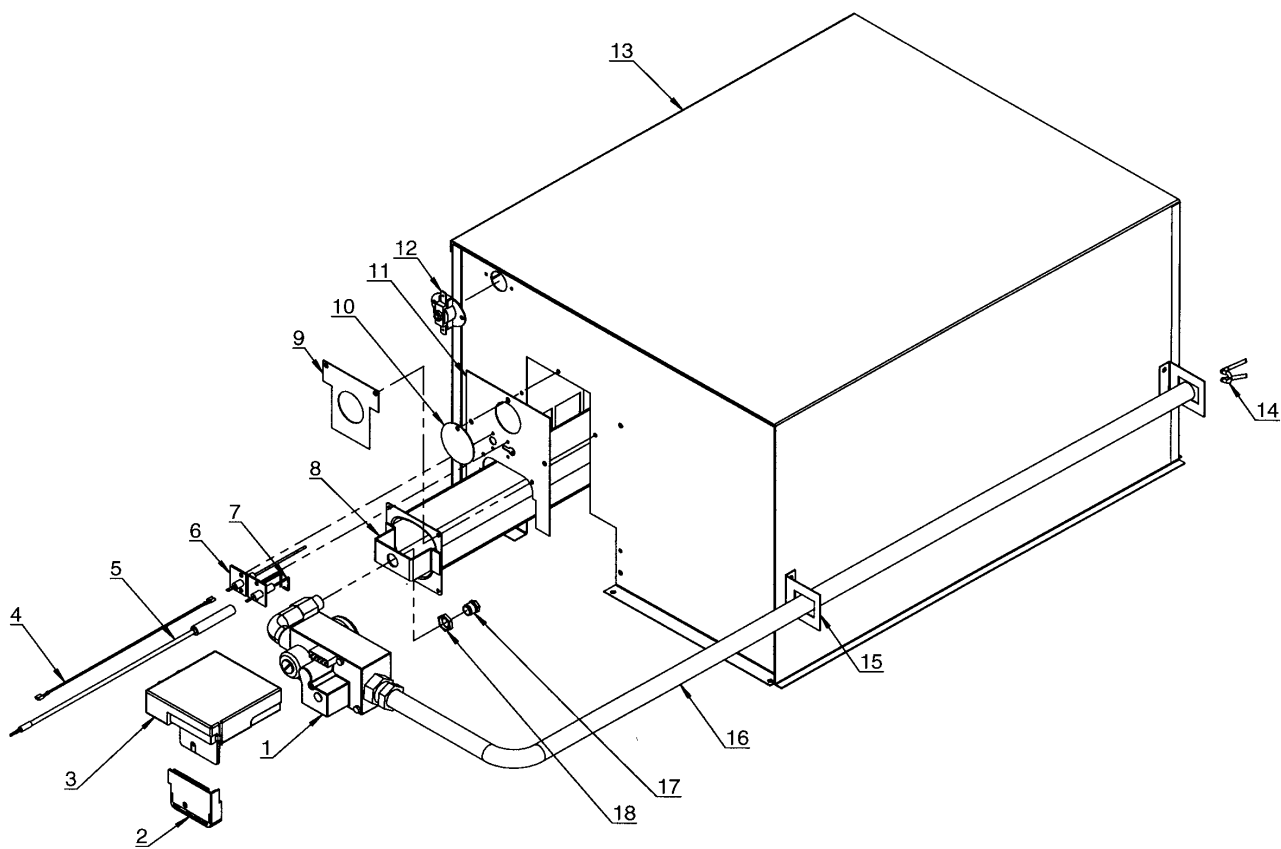
**TD50 -20500/16691**

**Heating unit, gas**

**Unité de chauffage, gaz**

Illustration Issue Month Year  
Schéma Issue Month Year  
**101552/5 8 11 2003**

Item Article	Qua Qua	Art.No Réf. article	Description	Description	Info Info	Notes Remarques
1	2	487 1701-19	Bracket	Support	3	1/2"
2						Not used
3	1	487 1973-37	Gas valve with pipe	Vanne de gaz avec tube	3	
4	1	487 1437-17	•Pipe	•Tube	3	1/2"
5	1	487 1897-21	Flange	Bride	3	1/2"
6	1	487 1816-89	Gas valve	Vanne de gaz	3	Complete
7						Not used
8	1	487 1815-03	Kit. LPG conversion	Kit. LPG conversion	3	
	1	471 9853-82	•Nozzle	•Buse	1,2	Ø3,2 0-1999FT, LPG
	1	487 1815-25	Kit. LPG conversion	Kit. LPG conversion	3	
	1	471 9853-57	•Nozzle	•Buse	1,2	Ø3,1 2000-3999FT, LPG
	1	487 1815-26	Kit. LPG conversion	Kit. LPG conversion	3	
	1	471 9853-52	•Nozzle	•Buse	1,2	Ø3,0 4000-5999FT, LPG
	1	487 1815-27	Kit. LPG conversion	Kit. LPG conversion	3	
	1	471 9853-91	•Nozzle	•Buse	1,2	Ø2,9 6000-8000FT, LPG
	1	471 9853-81	Nozzle	Buse	1,2	Ø5,6 0-1999FT, GNH
	1	471 9853-87	Nozzle	Buse	1,2	Ø5,4 2000-3999FT, GNH
	1	471 9853-90	Nozzle	Buse	1,2	Ø5,2 4000-5999FT, GNH
	1	471 9853-54	Nozzle	Buse	1,2	Ø5,0 6000-8000FT, GNH
9	1	471 8400-06	Nut	Écrou	3	R3/8" 22NV H5
10	1	487 1897-14	Ignition cable	Câble d'allumage	3	Gnist
11	1	487 0068-24	Électrode	Électrode	3	
12	1	487 0068-28	Sensor	Détecteur	3	
13	1	487 1897-93	Gas burner	Radiateur à gaz	3	
14	1	487 1533-96	Air reducing plate	Tôle de réduction	3	Ø40
15	1	487 1764-09	Bracket	Support	3	50Hz Gnist
16	1	487 1701-22	Cover	Couvercle	3	
17	1	471 8815-04	Thermostat	Thermostat	1,2	150°C
18	1	487 1975-41	Combustion chamber	Chambre de combustion	3	
19	1	487 1897-86	Bracket	Support	3	
20	2	762 1137-10	Cable gland	Passe-fil	3	Ø28
21	1	487 1897-10	Control box	Boîtier de contrôle	3	24V
22	1	487 1897-13	Precision fuse	Fusible de précision	1,2	3A
23	1	762 1191-10	Cable gland	Passe-fil	3	Ø280



Issue	Month	Year
02	04	04



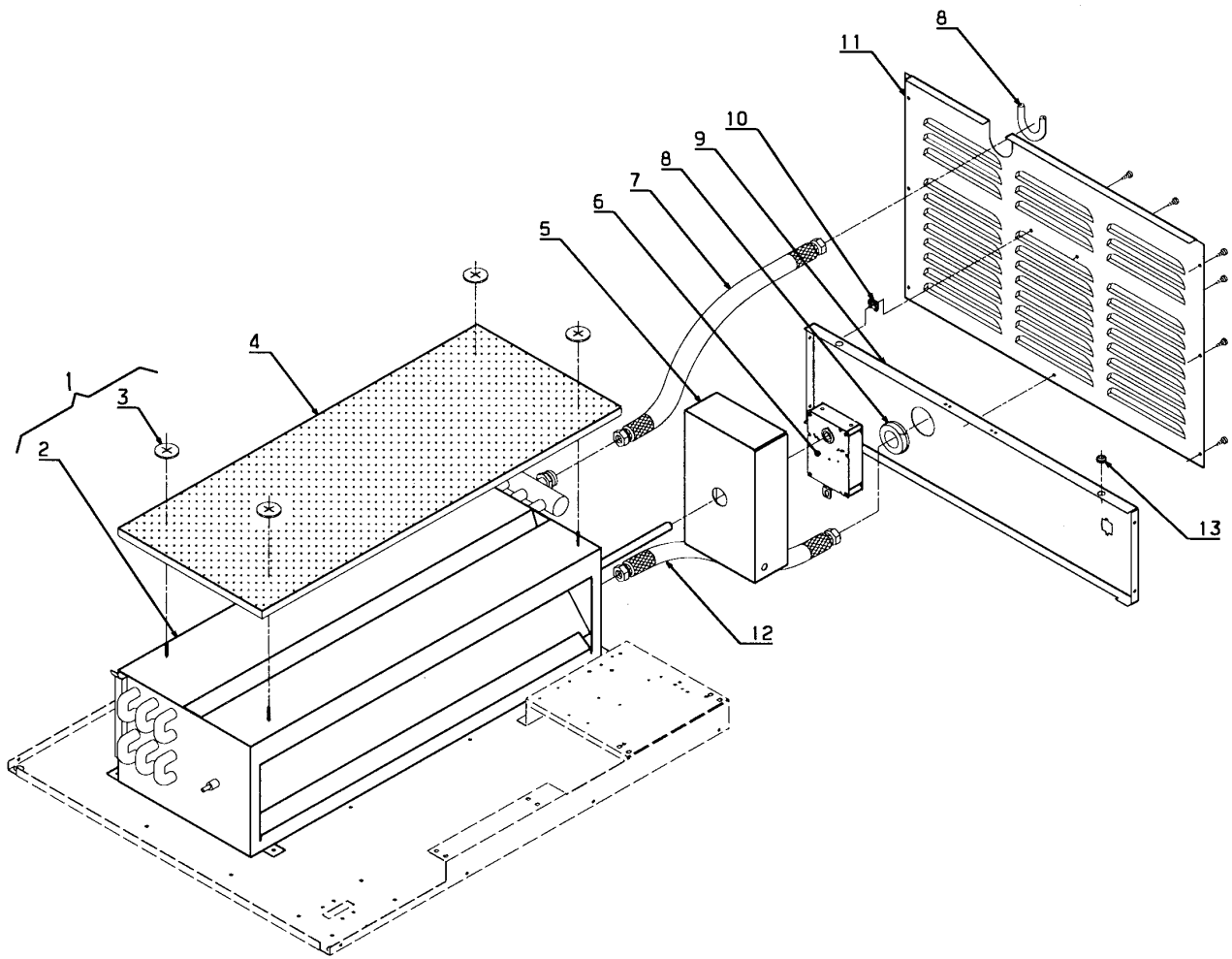
**TD50 20500/16692-**

**Heating unit, gas**

**Unité de chauffage, gaz**

Illustration Issue Month Year  
Schéma Issue Month Year  
**200067/1 2 4 2004**

Item Article	Qua Qua	Art.No Réf. article	Description	Description	Info Info	Notes Remarques
<b>1</b>	1	<b>487 1935-09</b>	Valve	Valve	3	Complete
	1	<b>487 2433-76</b>	Gas valve with pipe	Vanne de gaz avec tube	3	
<b>2</b>	1	<b>487 1438-21</b>	Cover	Capot	3	
<b>3</b>	1	<b>487 1438-25</b>	Control box	Boîtier de contrôle	3	110V
<b>4</b>	1	<b>487 1934-50</b>	Cable	Câble	3	
<b>5</b>	1	<b>487 0068-27</b>	Ignition cable	Câble d'allumage	3	
<b>6</b>	1	<b>487 0068-28</b>	Sensor	Détecteur	3	
<b>7</b>	1	<b>487 0068-24</b>	Elektrode	Électrode	3	
<b>8</b>	1	<b>487 1897-93</b>	Gas burner	Radiateur à gaz	3	
<b>9</b>	1	<b>487 1533-96</b>	Air reducing plate	Tôle de réduction	3	Ø40
<b>10</b>	1	<b>487 1701-22</b>	Cover	Couvercle	3	
<b>11</b>	1	<b>487 1764-09</b>	Bracket	Support	3	50Hz
<b>12</b>	1	<b>471 8815-04</b>	Thermostat	Thermostat	1,2	150°C
<b>13</b>	1	<b>487 1975-41</b>	Combustion chamber	Chambre de combustion	3	
<b>14</b>	1	<b>487 2290-98</b>	Clamp	Archet	3	
<b>15</b>	2	<b>487 1701-19</b>	Bracket	Support	3	1/2"
<b>16</b>	1	<b>487 2368-37</b>	Pipe	Tube	3	1/2"
<b>17</b>	1	<b>471 9853-82</b>	Nozzle	Buse	1,2	Ø3,2 0-1999FT, LPG
	1	<b>471 9853-57</b>	Nozzle	Buse	1,2	Ø3,1 2000-3999FT, LPG
	1	<b>471 9853-52</b>	Nozzle	Buse	1,2	Ø3,0 4000-5999FT, LPG
	1	<b>471 9853-91</b>	Nozzle	Buse	1,2	Ø2,9 6000-8000FT, LPG
	1	<b>471 9853-81</b>	Nozzle	Buse	1,2	Ø5,6 0-1999FT, GNH
	1	<b>471 9853-87</b>	Nozzle	Buse	1,2	Ø5,4 2000-3999FT, GNH
	1	<b>471 9853-90</b>	Nozzle	Buse	1,2	Ø5,2 4000-5999FT, GNH
	1	<b>471 9853-54</b>	Nozzle	Buse	1,2	Ø5,0 6000-8000FT, GNH
<b>18</b>	1	<b>471 8400-06</b>	Nut	Écrou	3	R3/8" 22NV H5



10 15 62

Issue	Month	Year
02	07	02

Tegn. 487 18 96 39

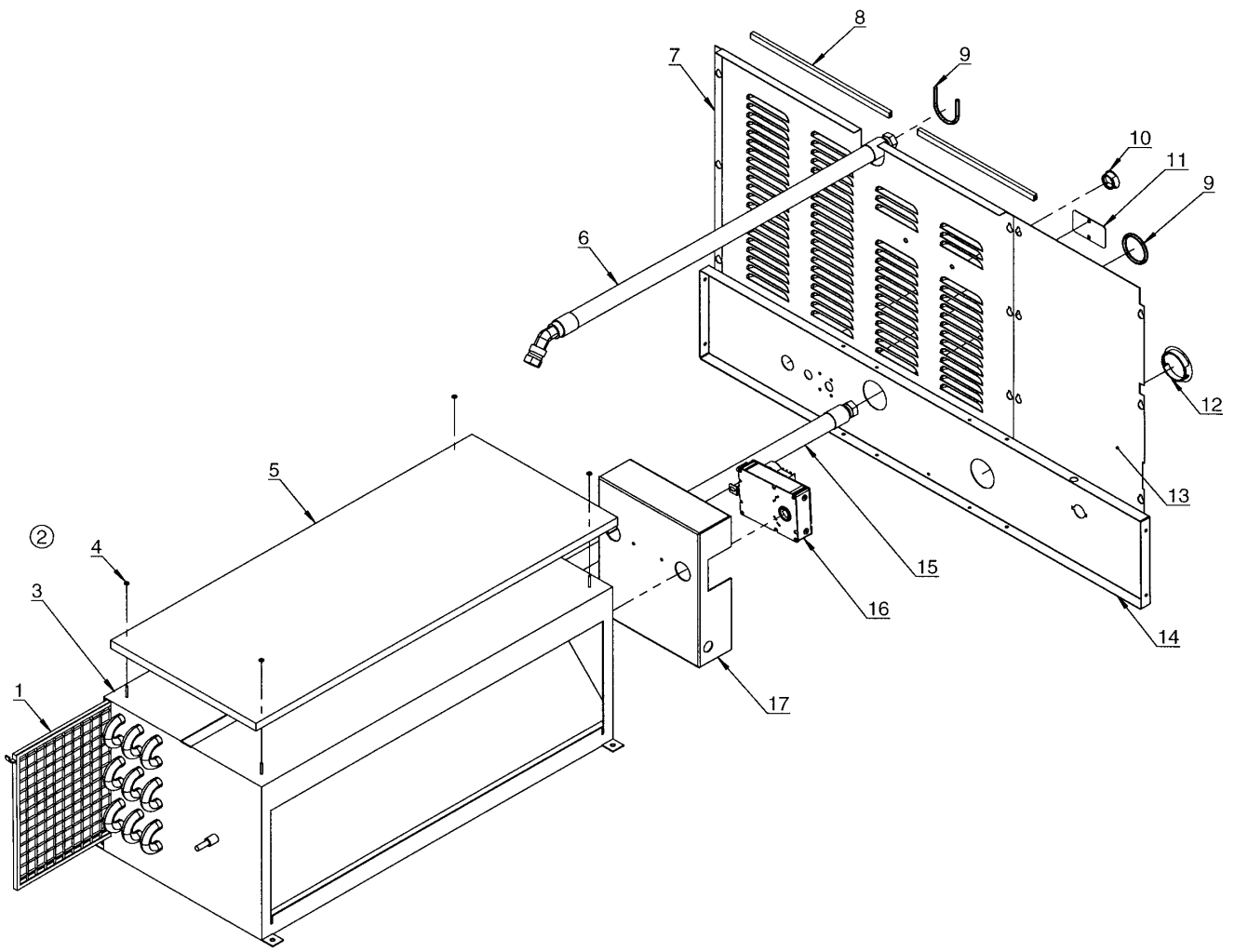
**TD50 -20500/16691**

**Heating unit, steam**

**Unité de chauffage, vapeur**

Illustration Issue Month Year  
Schéma Issue Month Year  
**101562/2 4 11 2003**

Item Article	Qua Qua	Art.No Réf. article	Description	Description	Info Info	Notes Remarques
<b>1</b>	1	<b>472 7864-11</b>	Steam battery	Accumulateur d'eau chaude	3	Complete
<b>2</b>	1	<b>487 1781-83</b>	•Steam battery	•Accumulateur d'eau chaude	3	
<b>3</b>	4	<b>471 8509-00</b>	•Insulating sheet	•Rondelle isolante	3	
<b>4</b>	1	<b>472 8243-02</b>	Insulation	Isolation	3	
<b>5</b>	1	<b>487 1781-82</b>	Screening	Blindage	3	
<b>6</b>	1	<b>487 1781-51</b>	Damper motor	Moteur amortisseur	1,2	
<b>7</b>	1	<b>487 1781-87</b>	Hose	Flexible	3	
<b>8</b>	2	<b>487 1781-59</b>	Gromet	Oeillet	3	
<b>9</b>	1	<b>487 1831-63</b>	Beam	Poutre		See illustr. 101565, 102045
<b>10</b>	2	<b>471 7864-05</b>	Captive nut	Écrou rapide	3	
<b>11</b>	1	<b>487 1831-76</b>	Baffle plate	Plaque d'écran		See illustr. 101565, 102045
<b>12</b>	1	<b>487 1781-93</b>	Hose	Flexible	3	
<b>13</b>	1	<b>762 1168-00</b>	Cable gland	Passe-fil	3	



Issue	Month	Year
01	09	03

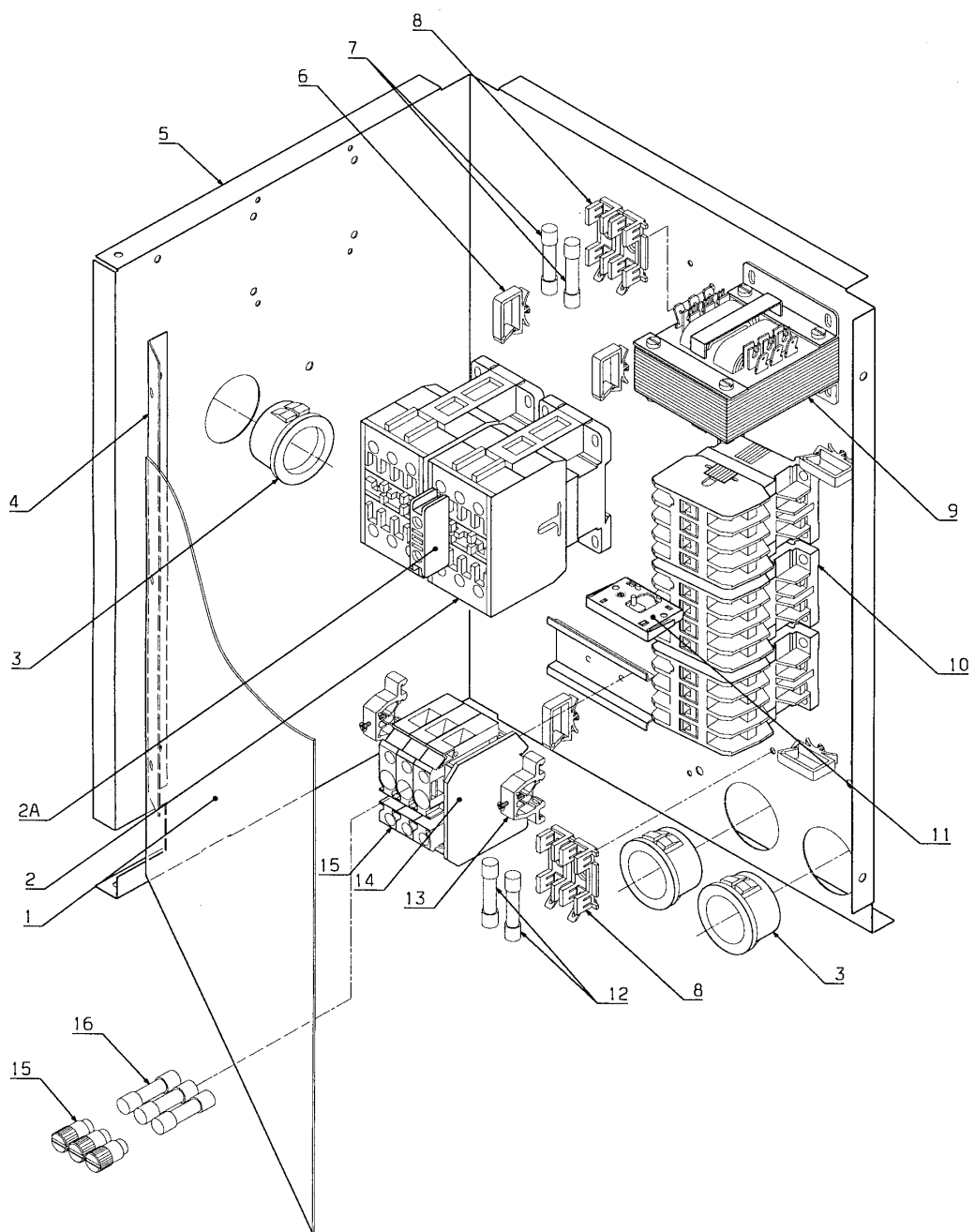
**TD50 20500/16692-**

**Heating unit, steam**

**Unité de chauffage, vapeur**

Illustration Issue Month Year  
Schéma Issue Month Year  
**200068/1 2 2 2005**

Item Article	Qua Qua	Art.No Réf. article	Description	Description	Info Info	Notes Remarques
<b>1</b>	1	<b>487 1973-44</b>	Filter	Filtre	3	
<b>2</b>	1	<b>472 7864-11</b>	Steam battery	Accumulateur d'eau chaude	3	Complete
<b>3</b>	1	<b>487 1781-83</b>	•Steam battery	•Accumulateur d'eau chaude	3	
<b>4</b>	10	<b>471 8509-00</b>	•Insulating sheet	•Rondelle isolante	3	
<b>5</b>	1	<b>472 8243-02</b>	Insulation	Isolation	3	
<b>6</b>	1	<b>487 1781-93</b>	Hose	Flexible	3	45°
<b>7</b>	1	<b>487 2368-21</b>	Baffle plate	Plaque d'écran	3	Steam
<b>8</b>	2	<b>487 1959-11</b>	Sealing strip	Bande d'étanchéité	1	
<b>9</b>	2	<b>487 1781-59</b>	Gromet	Oeillet	3	
* <b>10</b>	1	<b>487 0275-13</b>	Blind plug	Écrou borgne	3	Ø25
* <b>11</b>	1	<b>487 2368-33</b>	Cover plate	Plaque recouvrement	3	
* <b>12</b>	1	<b>487 0275-20</b>	Blind plug	Écrou borgne	3	Ø50
* <b>13</b>	1	<b>487 2368-28</b>	Cover	Couvercle	3	Without switch
* <b>14</b>	1	<b>487 2368-04</b>	Beam	Poutre	3	
* <b>15</b>	1	<b>487 1781-87</b>	Hose	Flexible	3	
* <b>16</b>	1	<b>487 1781-51</b>	Damper motor	Moteur amortisseur	1,2	
* <b>17</b>	1	<b>487 1781-82</b>	Screening	Blindage	3	



Issue	Month	Year
04	11	03

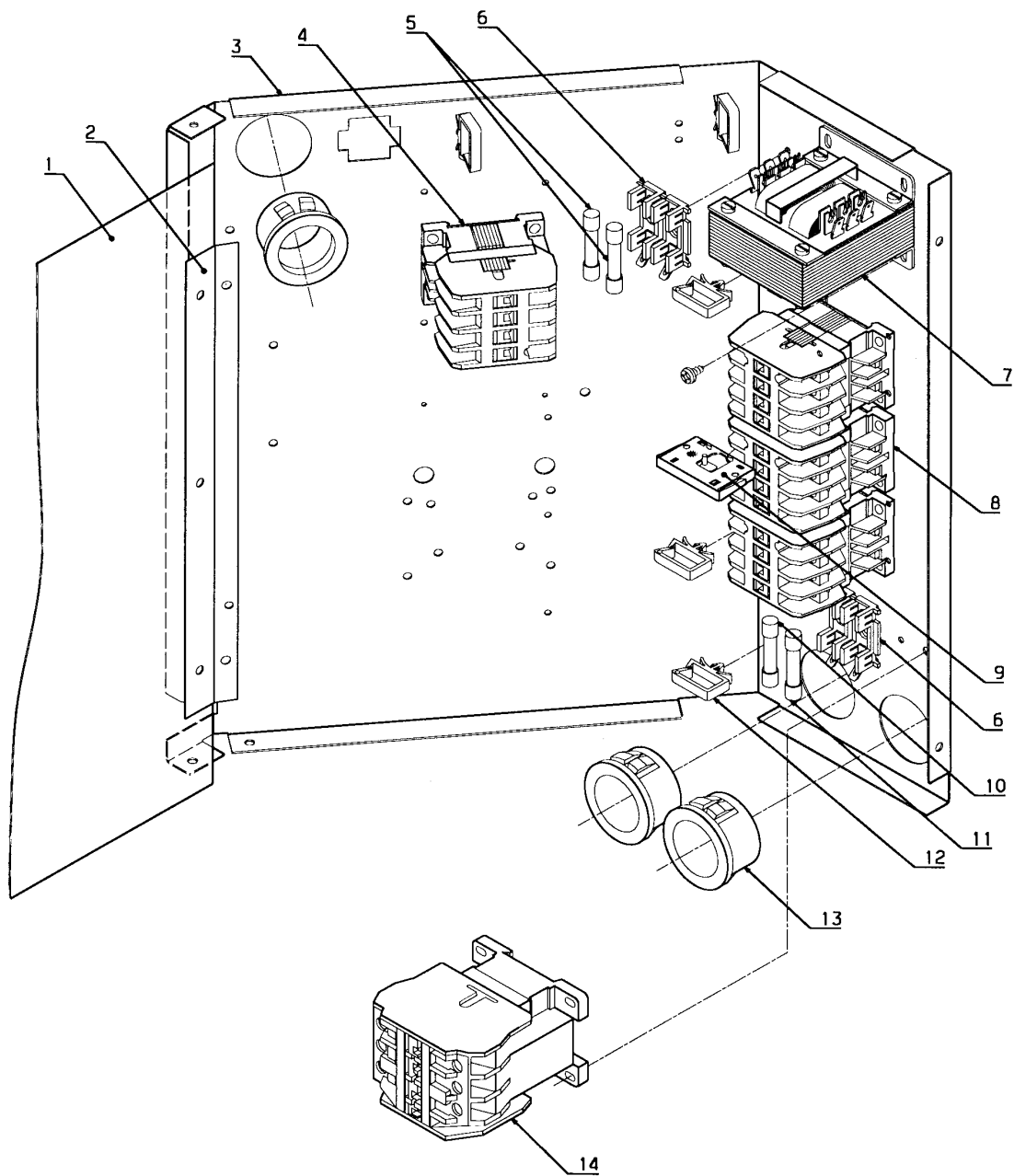
**TD50 -20500/16691**

**Control unit, electric**

**Unité de contrôle, électrique**

Illustration Issue Month Year  
Schéma Issue Month Year  
**101594/4 4 11 2003**

Item Article	Qua Qua	Art.No Réf. article	Description	Description	Info Info	Notes Remarques
<b>1</b>	1	<b>487 1831-30</b>	Cover	Couvercle	3	
<b>2</b>	RQ	<b>487 1535-68</b>	Relay	Relais	1,2	240V 60Hz 208-230V 60Hz/ Heating -0210/14678
	RQ	<b>438 9637-33</b>	Relay	Relais	1,2	180-210V 50Hz/200-240V 60Hz 0210/14679-
	RQ	<b>438 9637-32</b>	Relay	Relais	1,2	220-240V 50Hz/240V 60Hz 0210/14679-
<b>2A</b>	1	<b>767 5101-92</b>	Socket	Bloc de connexion	1,2	Green 0210/14679-
<b>3</b>	3	<b>762 1212-10</b>	Cable gland	Passe-fil	3	Ø38,1
<b>4</b>	1	<b>487 1831-29</b>	Rail	Rail	3	
<b>5</b>	1	<b>487 1820-09</b>	Component plate	Plaque composants	3	-0009/9387
	1	<b>487 2217-01</b>	Component plate	Plaque composants	3	0009/9388-
<b>6</b>	8	<b>487 1511-72</b>	Cable retainer	Gaine de câble	3	
<b>7</b>	2	<b>487 1897-04</b>	Precision fuse	Fusible de précision	1,2	1,25A
<b>8</b>	2	<b>487 1897-01</b>	Fuse holder	Porte-fusible	3	
<b>9</b>	1	<b>487 1897-08</b>	Transformer	Transformateur	1	
<b>10</b>	RQ	<b>767 5111-09</b>	Relay	Relais	1,2	208-230V 60Hz
<b>11</b>	1	<b>487 1535-65</b>	Catch	Blocage	1,2	-20500/15652 20500/17010-
<b>12</b>	2	<b>487 1897-02</b>	Precision fuse	Fusible de précision	1,2	2,5A
<b>13</b>	2	<b>487 1384-04</b>	End stop	Butée	3	
<b>14</b>	1	<b>487 0154-11</b>	End part	Plaque désenclenchement	3	
<b>15</b>	3	<b>487 0154-10</b>	Fuse holder	Porte-fusible	3	
<b>16</b>	3	<b>762 8221-91</b>	Fuse	Fusible	1,2	10A -0210/14678
	3	<b>487 0289-29</b>	Fuse	Fusible	1,2	T10A 0210/14679-



Issue	Month	Year
04	11	01



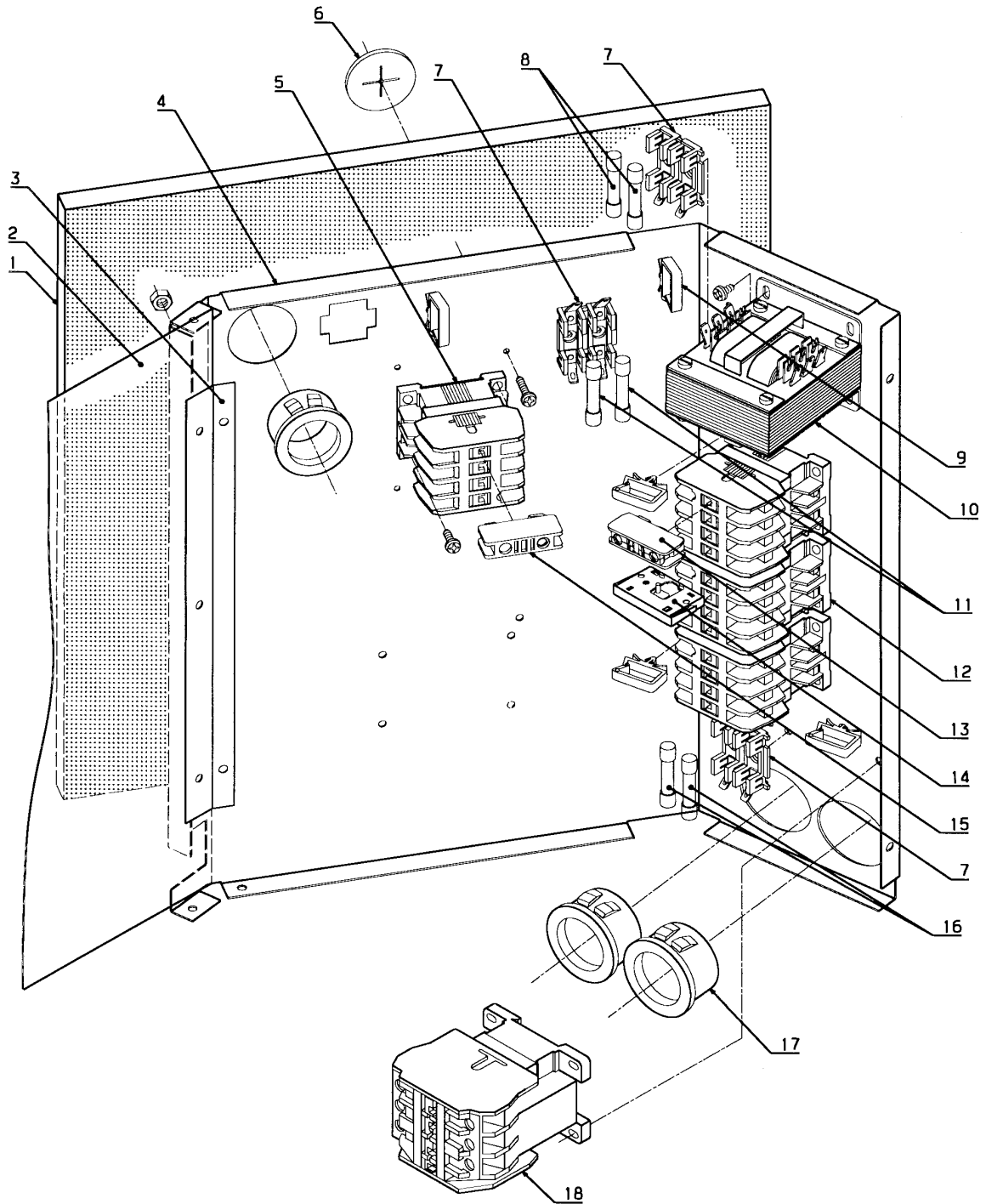
**TD50 -20500/16691**

**Control unit, gas**

**Unite de contrôle, gaz**

Illustration Issue Month Year  
Schéma Issue Month Year  
**101550/3 6 11 2003**

Item Article	Qua Qua	Art.No Réf. article	Description	Description	Info Info	Notes Remarques
<b>1</b>	1	<b>487 1831-30</b>	Cover	Couvercle	3	
<b>2</b>	1	<b>487 1831-29</b>	Rail	Rail	3	
<b>3</b>	1	<b>487 1820-07</b>	Component plate	Plaque composants	3	
<b>4</b>	1	<b>767 5113-09</b>	Relay	Relais	1,2	120V/208-240V 1AC 60Hz
	1	<b>767 5111-09</b>	Relay	Relais	1,2	208-240V 3AC 60Hz
<b>5</b>	2	<b>487 1897-04</b>	Precision fuse	Fusible de précision	1,2	1,25A
<b>6</b>	2	<b>487 1897-01</b>	Fuse holder	Porte-fusible	3	
<b>7</b>	1	<b>487 1897-08</b>	Transformer	Transformateur	1,2	
<b>8</b>	RQ	<b>767 5111-09</b>	Relay	Relais	1,2	208-240V 3AC 60Hz
<b>9</b>	1	<b>487 1535-65</b>	Catch	Blocage	1,2	Reversing -20500/15682 20500/17010-
<b>10</b>	1	<b>487 1897-03</b>	Precision fuse	Fusible de précision	1,2	6,0A
<b>11</b>	1	<b>487 1897-02</b>	Precision fuse	Fusible de précision	1,2	2,5A
	6	<b>487 1511-72</b>	Cable retainer	Gaine de câble	3	
<b>13</b>	3	<b>762 1212-10</b>	Cable gland	Passe-fil	3	Ø38,1
<b>14</b>	1	<b>487 1535-48</b>	Relay	Relais	1,2	120V/208-240V 1AC 60Hz



10 15 95

Issue	Month	Year
03	11	01

Tegn. 487 18 96 42

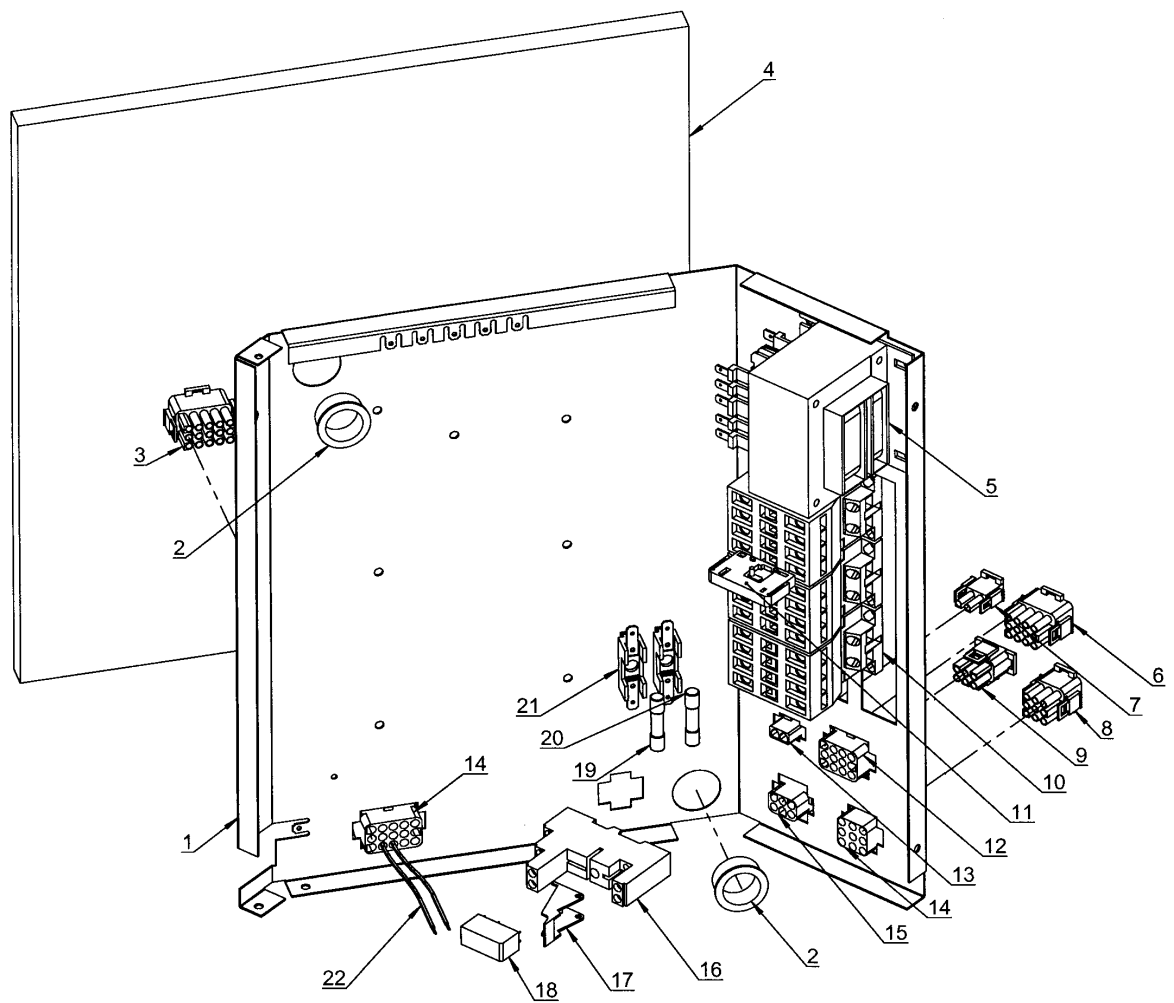
**TD50 -20500/16691**

**Control unit, steam**

**Unite de contrôle, vapeur**

Illustration Issue Month Year  
Schéma Issue Month Year  
**101595/3 5 11 2003**

Item Article	Qua Qua	Art.No Réf. article	Description	Description	Info Info	Notes Remarques
1	1	487 1781-57	Insulating plate	Plaque isolante	3	
2	1	487 1831-30	Cover	Couvercle	3	
3	1	487 1831-29	Rail	Rail	3	
4	1	487 1820-07	Component plate	Plaque composants	3	
5	1	767 5113-09	Relay	Relais	1,2	120V/208-240V 1AC 60Hz
	1	767 5111-09	Relay	Relais	1,2	208-240V 3AC 60Hz
6	5	471 8509-00	Insulating sheet	Rondelle isolante	3	
7	3	487 1897-01	Fuse holder	Porte-fusible	3	
8	2	487 1897-04	Precision fuse	Fusible de précision	3	1,25A
9	6	487 1511-72	Cable retainer	Gaine de câble	3	
10	1	487 1897-08	Transformer	Transformateur	1,2	
11	2	487 1897-95	Precision fuse	Fusible de précision	1,2	0,5A
12	RQ	767 5111-09	Relay	Relais	1,2	208-240V 3AC 60Hz
13	1	767 5101-92	Socket	Bloc de connexion	1,2	Green
14	1	487 1535-65	Catch	Blocage	1,2	-20500/15682 20500/17010-
15	1	767 5102-92	Socket	Bloc de connexion	1,2	Red
16	2	487 1897-02	Precision fuse	Fusible de précision	1,2	2,5A
17	3	762 1212-10	Cable gland	Passe-fil	3	Ø38,1
18	1	487 1535-48	Relay	Relais	1,2	120V/208-240V 1AC 60Hz



Issue	Month	Year
02	06	04

**TD50 20500/16692-**

**Control unit, Basic3**

**Unité de contrôle, Basic3**

Illustration Issue Month Year  
Schéma Issue Month Year  
**200069/1 2 6 2004**

Item Article	Qua Qua	Art.No Réf. article	Description	Description	Info Info	Notes Remarques
1	1	487 2368-02	Component plate	Plaque composants	3	
2	2	762 1191-10	Cable gland	Passe-fil	3	Ø280
3	1	487 2299-70	Cable set	Ensemble de câbles	3	EI
	1	487 2299-74	Cable set	Ensemble de câbles	3	Steam
	1	487 2299-75	Cable set	Ensemble de câbles	3	Gas
4	1	487 1781-57	Insulating plate	Plaque isolante	3	Steam
5	1	487 0289-48	Transformer	Transformateur	1,2	120V 120V 1AC
	1	487 0289-47	Transformer	Transformateur	1,2	200-240V
	1	487 0289-46	Transformer	Transformateur	1,2	400-480V 3AC
6	1	487 2299-53	Cable set	Ensemble de câbles	3	Motor 120V 1AC
	1	487 2299-50	Cable set	Ensemble de câbles	3	Motor 208-240V 1AC
	1	487 2299-51	Cable set	Ensemble de câbles	3	Motor 200-240V 3AC
	1	487 2299-52	Cable set	Ensemble de câbles	3	Motor 400-480V 3AC
7	1	487 2299-44	Cable set	Ensemble de câbles	3	Moisture sensor
8	1	487 2299-39	Cable set	Ensemble de câbles	3	OHS NTC Vaccum
9	1	487 2299-20	Cable set	Ensemble de câbles	3	Gas + steam
10	1	438 9636-81	Relay	Relais	1,2	Gas + steam
	RQ	438 9636-11	Relay	Relais	1,2	
11	1	487 1535-65	Catch	Blocage	1,2	
12	1	487 2299-08	Cable set	Ensemble de câbles	3	Without reversing
	1	487 2299-09	Cable set	Ensemble de câbles	3	With reversing
13	1	487 2299-12	Cable set	Ensemble de câbles	3	Moisture sensor
14	1	487 2299-02	Cable set	Ensemble de câbles	3	EI Without reversing
	1	487 2299-03	Cable set	Ensemble de câbles	3	EI With reversing
	1	487 2299-04	Cable set	Ensemble de câbles	3	Steam Without reversing
	1	487 2299-05	Cable set	Ensemble de câbles	3	Steam With reversing
	1	487 2299-17	Cable set	Ensemble de câbles	3	Gas With reversing
	1	487 2299-18	Cable set	Ensemble de câbles	3	Gas Without reversing
15	1	487 2299-01	Cable set	Ensemble de câbles	3	Gas + steam
16	1	487 0289-81	Relay socket	Douille	3	
17	1	487 0289-85	Clamp	Archet	3	
18	1	487 0274-22	Relay	Relais	1,2	
19	1	487 1897-95	Precision fuse	Fusible de précision	1,2	0,5A
20	1	487 0274-20	Precision fuse	Fusible de précision	1,2	1A
21	2	487 0274-14	Fuse holder	Porte-fusible	3	
22	1	487 2299-13	Cable	Câble	3	Gas

Numerical index/Numerical index

Art.No/Réf. article	Page/Page	Art.No/Réf. article	Page/Page	Art.No/Réf. article	Page/Page	Art.No/Réf. article	Page/Page
438 9636-11	63	472 7414-01	11	487 0289-36	47	487 1694-69	29
438 9636-81	63	472 7463-02	11	487 0289-46	63	487 1694-78	27
438 9637-31	47	472 7463-05	7	487 0289-47	63	487 1694-92	27
438 9637-32	57	472 7463-05	9	487 0289-48	63	487 1695-08	33
438 9637-33	57	472 7777-01	9	487 0289-51	31	487 1695-15	7
471 1764-68	31	472 7777-01	11	487 0289-51*	35	487 1695-15	9
471 1764-69	33	472 7864-11	53	487 0289-81	63	487 1695-15	11
471 1764-72	33	472 7864-11	55	487 0289-85	63	487 1695-26	33
471 1764-73	33	472 8012-01	7	487 0289-93*	31	487 1695-27	33
471 1765-09	27	472 8012-01	9	487 1057-03	23	487 1695-30	29
471 1765-10	27	472 8012-01	11	487 1057-03	25	487 1695-30	31
471 1765-11	29	472 8243-02	53	487 1318-03	9	487 1695-48	31
471 1765-12	29	472 8243-02	55	487 1318-04	9	487 1695-49	31
471 1765-25	27	487 0001-06	9	487 1384-02	37	487 1695-53	31
471 1765-26	27	487 0001-07	9	487 1384-04	37	487 1695-62	7
471 1765-27	29	487 0001-12	9	487 1384-04	39	487 1695-64	27
471 1765-28	29	487 0068-24	49	487 1384-04	47	487 1695-65	11
471 2068-48	13	487 0068-24	51	487 1384-04	57	487 1695-67	7
471 2068-48	15	487 0068-27	51	487 1385-09	37	487 1695-78	29
471 2068-48	27	487 0068-28	49	487 1437-17	49	487 1695-79	11
471 7854-02	43	487 0068-28	51	487 1438-21	51	487 1695-84	7
471 7864-05	13	487 0101-97	29	487 1438-25	51	487 1695-84	9
471 7864-05	53	487 0101-98	29	487 1457-01	25	487 1695-84	11
471 7903-03	27	487 0106-07	23	487 1457-02	25	487 1695-87	31
471 8400-06	49	487 0127-70	7	487 1457-30	25	487 1695-91	27
471 8400-06	51	487 0127-70	9	487 1457-84	25	487 1695-92	27
471 8502-18	27	487 0150-14	33	487 1457-94*	25	487 1695-95	27
471 8509-00	53	487 0151-15	27	487 1504-05	9	487 1697-04	7
471 8509-00	55	487 0151-15	29	487 1504-55	9	487 1697-04	9
471 8509-00	61	487 0151-86	33	487 1504-63	9	487 1697-07	45
471 8731-01	37	487 0154-10	47	487 1510-88	17	487 1697-07	47
471 8752-04	7	487 0154-10	57	487 1511-72	57	487 1701-19	49
471 8752-04	9	487 0154-11	47	487 1511-72	59	487 1701-19	51
471 8815-04	49	487 0154-11	57	487 1511-72	61	487 1701-22	49
471 8815-04	51	487 0191-11	19	487 1512-30*	11	487 1701-22	51
471 8922-07	23	487 0191-11	23	487 1533-96	49	487 1701-41	9
471 9010-80	37	487 0191-23	19	487 1533-96	51	487 1701-41	15
471 9018-51	33	487 0191-23	21	487 1535-21	19	487 1702-09	19
471 9525-26	31	487 0191-23	23	487 1535-21	21	487 1702-09	21
471 9525-26*	35	487 0191-23	25	487 1535-21	23	487 1702-09	23
471 9566-01	31	487 0191-28	15	487 1535-21	25	487 1702-09	25
471 9566-01*	35	487 0215-42*	13	487 1535-42	37	487 1702-37	27
471 9566-05	31	487 0215-49*	13	487 1535-42	39	487 1702-60	19
471 9566-05*	35	487 0215-70*	13	487 1535-48	59	487 1702-68	19
471 9853-52	49	487 0215-71*	13	487 1535-48	61	487 1702-68	21
471 9853-52	51	487 0215-72*	15	487 1535-65	57	487 1702-68	23
471 9853-54	49	487 0215-73*	15	487 1535-65	59	487 1702-68	25
471 9853-54	51	487 0274-14	63	487 1535-65	61	487 1702-70	23
471 9853-57	49	487 0274-15	21	487 1535-65	63	487 1702-95	31
471 9853-57	51	487 0274-15	25	487 1535-68	57	487 1703-23	19
471 9853-81	49	487 0274-17	21	487 1535-84	43	487 1703-23	21
471 9853-81	51	487 0274-17	25	487 1626-04	7	487 1703-70	19
471 9853-82	49	487 0274-18	11	487 1626-04	9	487 1703-80	21
471 9853-82	51	487 0274-20	63	487 1626-04	11	487 1703-81	21
471 9853-87	49	487 0274-22	63	487 1694-32	33	487 1703-82	19
471 9853-87	51	487 0275-13*	55	487 1694-34	33	487 1703-82	21
471 9853-90	49	487 0275-20*	55	487 1694-35	33	487 1703-83	19
471 9853-90	51	487 0281-98	25	487 1694-48	31	487 1703-83	23
471 9853-91	49	487 0289-04	11	487 1694-55	33	487 1703-96	31
471 9853-91	51	487 0289-05	11	487 1694-64	7	487 1704-24	19
472 5537-08	7	487 0289-12	11	487 1694-64	9	487 1704-24	21
472 5537-08	9	487 0289-13	11	487 1694-64	11	487 1704-24	23
472 7307-01	27	487 0289-22	41	487 1694-68	7	487 1704-24	25
472 7308-01	27	487 0289-23	41	487 1694-68	9	487 1707-11	7
472 7378-07	13	487 0289-29	47	487 1694-68*	11	487 1707-11	9
472 7414-01	9	487 0289-29	57	487 1694-69	27	487 1707-11	11

Numerical index/Numerical index

Art.No/Réf. article	Page/Page	Art.No/Réf. article	Page/Page	Art.No/Réf. article	Page/Page	Art.No/Réf. article	Page/Page
487 1707-12	7	487 1781-04	43	487 1831-00	29	487 1899-88	31
487 1707-12	17	487 1781-04	45	487 1831-07	29	487 1899-91	31
487 1714-36	27	487 1781-04	47	487 1831-29	57	487 1899-95	31
487 1714-37	29	487 1781-09	43	487 1831-29	59	487 1899-95*	35
487 1715-84*	47	487 1781-11	43	487 1831-29	61	487 1899-98	31
487 1715-85*	43	487 1781-11	45	487 1831-30	57	487 1920-05	17
487 1715-85*	45	487 1781-11	47	487 1831-30	59	487 1924-72	19
487 1715-85*	47	487 1781-13	43	487 1831-30	61	487 1924-72	21
487 1715-86*	43	487 1781-13	45	487 1831-48	13	487 1934-50	51
487 1715-86*	45	487 1781-13	47	487 1831-48	15	487 1934-71	7
487 1715-86*	47	487 1781-15	43	487 1831-63	7	487 1934-71	9
487 1715-90*	43	487 1781-15	45	487 1831-63	9	487 1934-71	11
487 1715-90*	45	487 1781-15	47	487 1831-63	53	487 1935-09	51
487 1715-90*	47	487 1781-16	43	487 1831-74	7	487 1935-32	13
487 1730-00	37	487 1781-16	45	487 1831-76	7	487 1935-32	15
487 1730-00	39	487 1781-16	47	487 1831-76	53	487 1935-75*	35
487 1756-01	27	487 1781-17	43	487 1835-05	7	487 1935-76*	31
487 1756-01	29	487 1781-17	45	487 1835-99	19	487 1935-77*	31
487 1756-02	27	487 1781-17	47	487 1835-99	23	487 1935-78*	31
487 1756-02	29	487 1781-18	43	487 1870-07	29	487 1935-84*	31
487 1756-25	7	487 1781-19	43	487 1870-41	29	487 1946-52	7
487 1756-29	17	487 1781-19	45	487 1870-42	29	487 1946-52	9
487 1756-30	7	487 1781-19	47	487 1870-55	29	487 1946-52	11
487 1756-30	9	487 1781-22	45	487 1875-00	11	487 1946-53	7
487 1756-30	11	487 1781-22	47	487 1875-00	17	487 1946-53	17
487 1756-35	13	487 1781-23	27	487 1875-05	13	487 1959-11	55
487 1756-35	15	487 1781-51	53	487 1875-05	15	487 1973-35	7
487 1756-45	13	487 1781-51*	55	487 1875-41	15	487 1973-35	9
487 1756-51	13	487 1781-57	61	487 1875-55	15	487 1973-37	49
487 1756-79	27	487 1781-57	63	487 1875-63	15	487 1973-44	55
487 1760-31	15	487 1781-59	53	487 1897-01	57	487 1974-00	17
487 1763-02	31	487 1781-59	55	487 1897-01	59	487 1974-02	17
487 1763-03	33	487 1781-82	53	487 1897-01	61	487 1974-03	17
487 1763-05	7	487 1781-82*	55	487 1897-02	57	487 1974-05	17
487 1763-05	9	487 1781-83	53	487 1897-02	59	487 1974-96	17
487 1763-05	11	487 1781-83	55	487 1897-02	61	487 1975-41	49
487 1763-06	7	487 1781-87	53	487 1897-03	59	487 1975-41	51
487 1763-06	9	487 1781-87*	55	487 1897-04	57	487 1975-82	15
487 1763-06	11	487 1781-93	53	487 1897-04	59	487 1975-84	15
487 1763-08	27	487 1781-93	55	487 1897-04	61	487 1975-85	15
487 1763-09	7	487 1813-10	15	487 1897-05	27	487 1975-87	15
487 1763-09	9	487 1815-03	49	487 1897-08	57	487 1975-89	15
487 1763-15	13	487 1815-25	49	487 1897-08	59	487 1975-91	15
487 1763-15	15	487 1815-26	49	487 1897-08	61	487 1975-92	15
487 1763-54	13	487 1815-27	49	487 1897-09	19	487 1975-94	15
487 1763-54	15	487 1816-13	27	487 1897-09	23	487 1975-96	15
487 1763-59	33	487 1816-57	9	487 1897-10	49	487 1976-11	31
487 1763-61	19	487 1816-57	11	487 1897-13	49	487 1976-42	31
487 1763-61	23	487 1816-67	27	487 1897-14	49	487 1976-72	31
487 1763-65	19	487 1816-89	49	487 1897-21	49	487 1976-73	31
487 1763-76	33	487 1818-15	7	487 1897-54	7	487 2199-28	29
487 1763-81*	31	487 1818-24	17	487 1897-56	7	487 2199-29*	29
487 1764-09	49	487 1818-54	13	487 1897-56	9	487 2204-05	9
487 1764-09	51	487 1820-07	59	487 1897-58	7	487 2204-05	11
487 1764-22	11	487 1820-07	61	487 1897-58	9	487 2204-40	11
487 1764-35	7	487 1820-09	57	487 1897-60	11	487 2204-55	9
487 1764-35	11	487 1820-17	7	487 1897-61	33	487 2204-55	11
487 1764-38	7	487 1820-17	9	487 1897-86	49	487 2214-05	9
487 1764-38	9	487 1820-17	11	487 1897-93	49	487 2214-05	11
487 1764-38	11	487 1820-34	29	487 1897-93	51	487 2214-40	11
487 1767-05	7	487 1820-35	29	487 1897-95	61	487 2214-55	9
487 1769-05	7	487 1820-37	37	487 1897-95	63	487 2214-55	11
487 1770-05	7	487 1820-37	39	487 1898-10	13	487 2216-05	17
487 1775-20	7	487 1820-45	27	487 1898-10	15	487 2216-41	17
487 1775-20	9	487 1820-92	29	487 1898-83	29	487 2216-55	17
487 1775-20	11	487 1820-93	29	487 1899-77	31	487 2216-73	17

Numerical index/Numerical index

Art.No/Réf. article	Page/Page	Art.No/Réf. article	Page/Page	Art.No/Réf. article	Page/Page	Art.No/Réf. article	Page/Page
487 2217-01	57	487 2368-05	21	732 2116-01	31		
487 2217-20	41	487 2368-05	25	732 2118-01	27		
487 2217-21	41	487 2368-07	41	732 2118-01	29		
487 2217-24	39	487 2368-08	41	732 2118-01	31		
487 2217-24	41	487 2368-19	47	734 1164-31	29		
487 2217-24	47	487 2368-20	11	734 1173-01	31		
487 2217-25	39	487 2368-21	11	735 3122-00	33		
487 2217-25	41	487 2368-21	55	738 2104-04	33		
487 2217-25	47	487 2368-25	11	762 1137-10	7		
487 2217-26	39	487 2368-28	11	762 1137-10	9		
487 2218-05	9	487 2368-28*	55	762 1137-10	11		
487 2218-55	9	487 2368-30	11	762 1137-10	49		
487 2218-73	9	487 2368-31	41	762 1168-00	53		
487 2219-05	9	487 2368-33	11	762 1191-10	7		
487 2219-05	11	487 2368-33*	55	762 1191-10	9		
487 2219-16	7	487 2368-34	47	762 1191-10	49		
487 2219-16	9	487 2368-37	51	762 1191-10	63		
487 2219-16	11	487 2368-41	21	762 1212-10	41		
487 2219-22	9	487 2368-41	25	762 1212-10	57		
487 2219-23	9	487 2368-55	21	762 1212-10	59		
487 2219-31	13	487 2368-55	25	762 1212-10	61		
487 2219-31	15	487 2368-63	21	762 7110-80	37		
487 2219-40	11	487 2368-63	25	762 7110-80	39		
487 2219-55	9	487 2368-81*	35	762 8221-91	57		
487 2219-55	11	487 2368-99	11	767 5101-92	57		
487 2226-58	21	487 2433-76	51	767 5101-92	61		
487 2226-59	25	487 3390-02	15	767 5102-92	61		
487 2226-60	21	487 7057-40	21	767 5111-09	57		
487 2226-61	21	487 7057-40	25	767 5111-09	59		
487 2237-92*	35	488 0118-99	33	767 5111-09	61		
487 2290-92	27	488 0139-16	33	767 5113-09	59		
487 2290-98	51	488 0142-20	31	767 5113-09	61		
487 2299-01	63	488 0142-30	33				
487 2299-02	63	488 0307-16	13				
487 2299-03	63	488 0751-14	15				
487 2299-04	63	488 6571-02	19				
487 2299-05	63	488 6571-02	21				
487 2299-08	63	488 8334-16	37				
487 2299-09	63	488 8334-16	39				
487 2299-12	63	489 0112-61	19				
487 2299-13	63	489 0112-61	21				
487 2299-17	63	489 0112-61	23				
487 2299-18	63	489 0112-61	25				
487 2299-20	63	489 5175-04*	31				
487 2299-39	63	489 7194-20	7				
487 2299-44	63	489 7194-20	9				
487 2299-50	63	489 7194-20	37				
487 2299-51	63	489 7194-20	39				
487 2299-52	63	489 7194-20	41				
487 2299-53	63	647 1209-42	7				
487 2299-70	63	647 1209-42	17				
487 2299-74	63	647 1209-42	21				
487 2299-75	63	647 1209-42	25				
487 2317-76	15	724 1227-01	31				
487 2336-43	21	724 1333-01	13				
487 2336-43	23	725 2370-51	31				
487 2336-60	15	725 2459-51	31				
487 2336-61	15	725 2497-51	31				
487 2337-91*	35	725 2497-51	33				
487 2358-72	31	731 2318-01	33				
487 2368-01	21	731 2320-01	31				
487 2368-01	25	731 2322-01	33				
487 2368-02	63	731 5312-01	13				
487 2368-03	11	731 5312-01	15				
487 2368-04	11	732 2110-01	31				
487 2368-04*	55	732 2112-01	13				



## **WASCOMAT**

461 Doughty Blvd., Inwood, L.I., N.Y. 11096-0338

Telephone: 516-371-4400

Parts and Service FAX: 516-371-4029

Sales and Administration FAX: 516-371-4204