

IPSO International n.v.



IPSO

IPSO WE 176

IPSO WE 234

Onderdelenlijst
Spare parts list
Liste de pièces détachées
Ersatzteilliste

Nieuwstraat 146 - B-8560 Wevelgem (België)

Tel. 056/41 20 54 - Tlx. 85684 ipswel b - Fax 056/41 86 74

Gelieve bij de bestelling van onderdelen duidelijk het post- en codenummer op te geven.
Dank u

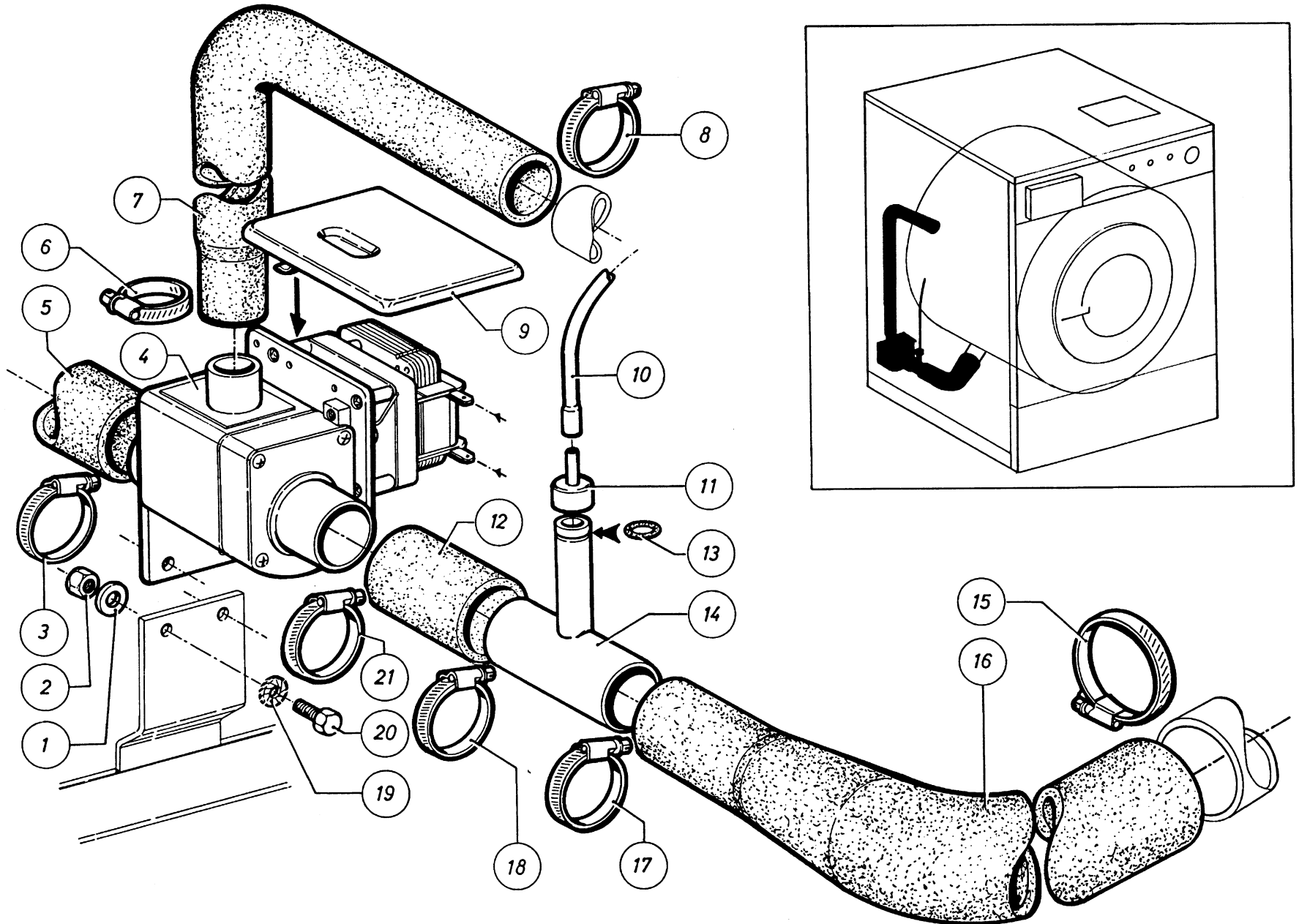
When ordering, please give full description and state both position and code numbers.
Thank you

Pour vos commandes de pièces détachées, veuillez indiquer clairement les numéros de
code et de position. Merci.

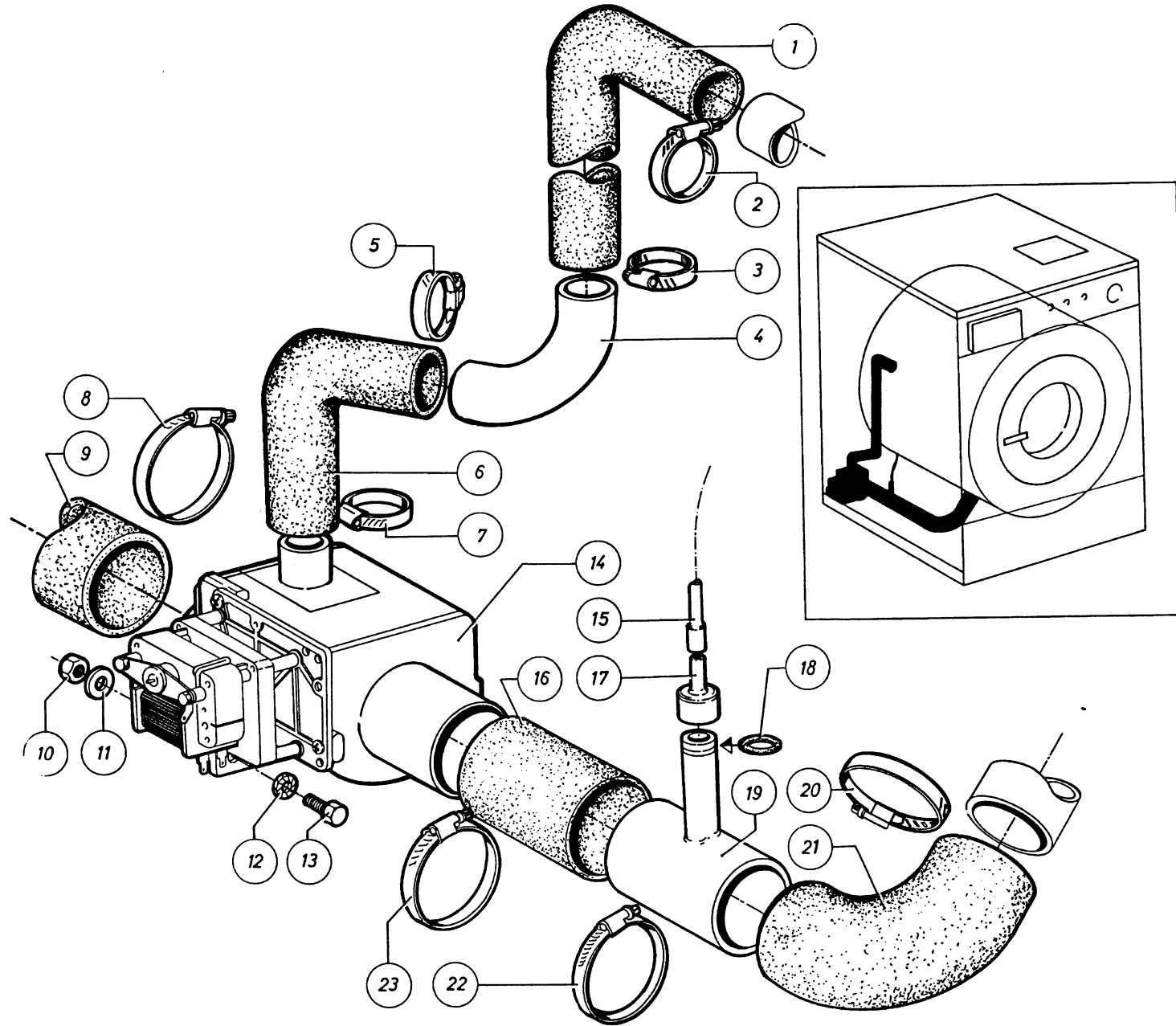
Bei Bestellung von Ersatzteilen bitte deutlich die Positions- und Kodenummer angeben
Danke

Code 249/00059/01

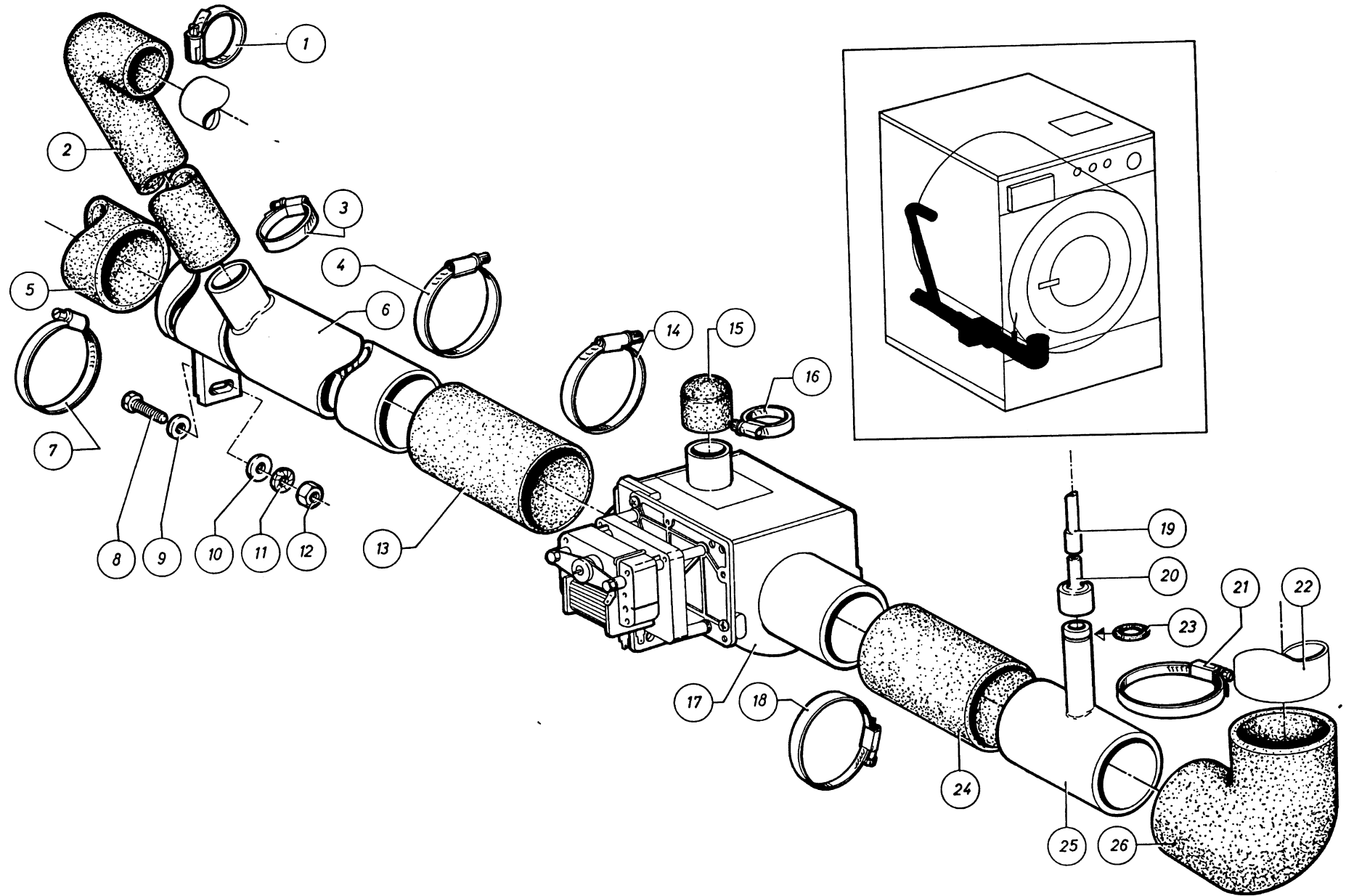
05/05/95



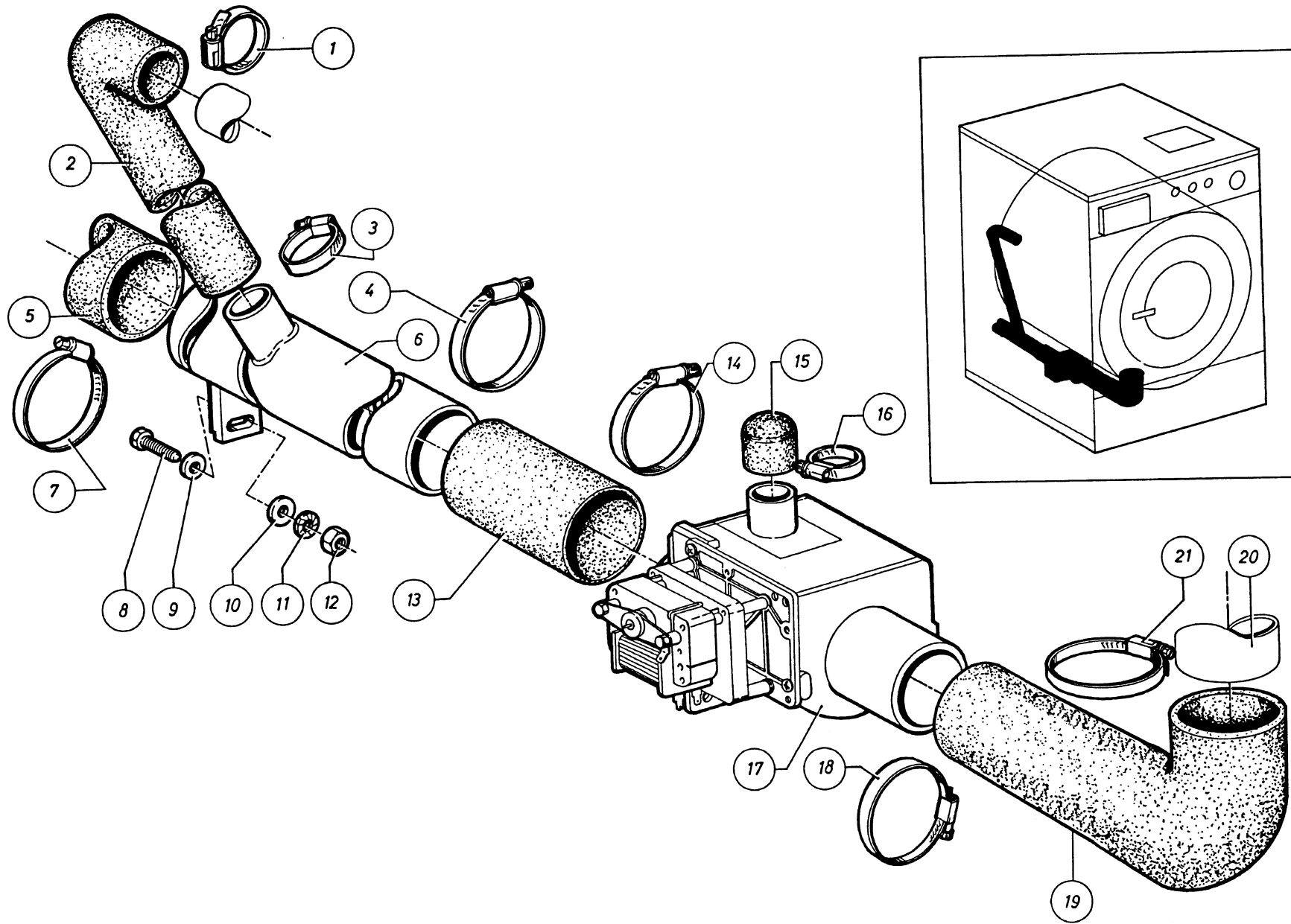
N°	Code	Omschrijving	Description	Description	Bezeichnung
1-01	202/00002/00	Rondel zacht staal verzinkt 8,4x17x1,6	Washer zincked 8,4x17x1,6	Rondelle galvanisée 8,4x17x1,6	Unterlegscheibe verzinkt 8,4x17x1,6
1-02	204/00004/00	Moer staal verzinkt M8 DIN 934	Nut zincked M8 DIN 934	Ecrou galvanisé M8 DIN 934	Mutter verzinkt M8 DIN 934
1-03	223/00013/00	Serflex 40-60	Serflex 40-60	Serflex 40-60	Schellenband 40-60
1-04	209/00051/00	Uitlaatventiel MDP100 240V 50/60Hz NO	Exhaust valve MDP100 240V/50/60Hz NO	Vanne de vidange MDP100 240V 50/60Hz NO	Auslaßventil MDP100 240V 50/60Hz NO
1-04	209/00052/00	Uitlaatventiel MDP100 115V 60Hz NO	Exhaust valve MDP100 115V 60Hz NO	Vanne de vidange MDP100 115V 60Hz NO	Auslaßventil MDP100 115V 60Hz NO
1-04	209/00115/00	Uitlaatventiel MDB100 240V 50/60Hz NC	Exhaust valve MDB100 240V/50/60Hz NC	Vanne de vidange MDB100 240V 50/60Hz NC	Auslaßventil MDB100 240V 50/60Hz NC
1-05	223/00054/00	Afvoerelleboog MDP100	Drain elbow MDP100	Tuyau d'évacuation MDP100	Auslaßrohr MDP100
1-06	223/00012/00	Serflex 32-50	Serflex 32-50	Serflex 32-50	Schellenband 32-50
1-07	223/00131/00	Overloopdarm WE234	Overflow hose WE234	Tuyau de trop-plein WE234	Überlaufschlauch WE234
1-08	223/00013/00	Serflex 40-60	Serflex 40-60	Serflex 40-60	Schellenband 40-60
1-09	113/00026/00	Afschermplaatje uitlaatventiel	Covering drain valve	Plaque protectrice vanne de vidange	Schutzplatte für Ablaufventil
1-10	223/00036/00	Darm veiligheidswaterstands schakelaar	Pvc hose for safety water level switch	Tuyau pvc pressostat de sûreté	Schlauch für Sicherheitswasserstandsregler
1-11	223/00035/02	Hoedje voor pvcbuis veiligh. waterst. sch.	Pvc cap for safety water level switch	Bouchon pvc pour tube pressostat de sûreté	Hut für PVC-Rohr Sicherheitswasserstandsregler
1-12	223/00077/00	Afvoerdarm kuip 3"->2"	Rubber drain tub 3"->2"	Tuyau d'évacuation 3"->2"	Gummi abflußrohr 3"->2"
1-13	217/00024/00	O-ring 19x2	O-ring 19x2	O-ring 19x2	O-ring 19x2
1-14	223/00035/01	T-stuk 2" voor veiligheidswaterstands sch.	Pvc T-piece for safety waterlevel switch	Pièce T en PVC pour pressostat de sûreté	PVC-Rohr für Sicherheitswasserstandsregler
1-15	223/00013/00	Serflex 40-60	Serflex 40-60	Serflex 40-60	Schellenband 40-60
1-16	223/00077/00	Afvoerdarm kuip 3"->2"	Rubber drain tub 3"->2"	Tuyau d'évacuation 3"->2"	Gummi abflußrohr 3"->2"
1-17	223/00013/00	Serflex 40-60	Serflex 40-60	Serflex 40-60	Schellenband 40-60
1-18	223/00013/00	Serflex 40-60	Serflex 40-60	Serflex 40-60	Schellenband 40-60
1-19	203/00003/00	Sterrondel gefosfateerd M8 AZ DIN 6798	Castle washer M8 AZ DIN 6798	Rondelle étoile M8 AZ DIN 6798	Fächerscheibe M8 AZ DIN 6798
1-20	206/00010/00	Persvijs staal verzinkt M8x20 DIN 933	Hexagon bolt zincked M8x20 DIN 933	Boulon galvanisé M8x20 DIN 933	Sechskantschraube verzinkt M8x20 DIN 933
1-21	223/00013/00	Serflex 40-60	Serflex 40-60	Serflex 40-60	Schellenband 40-60



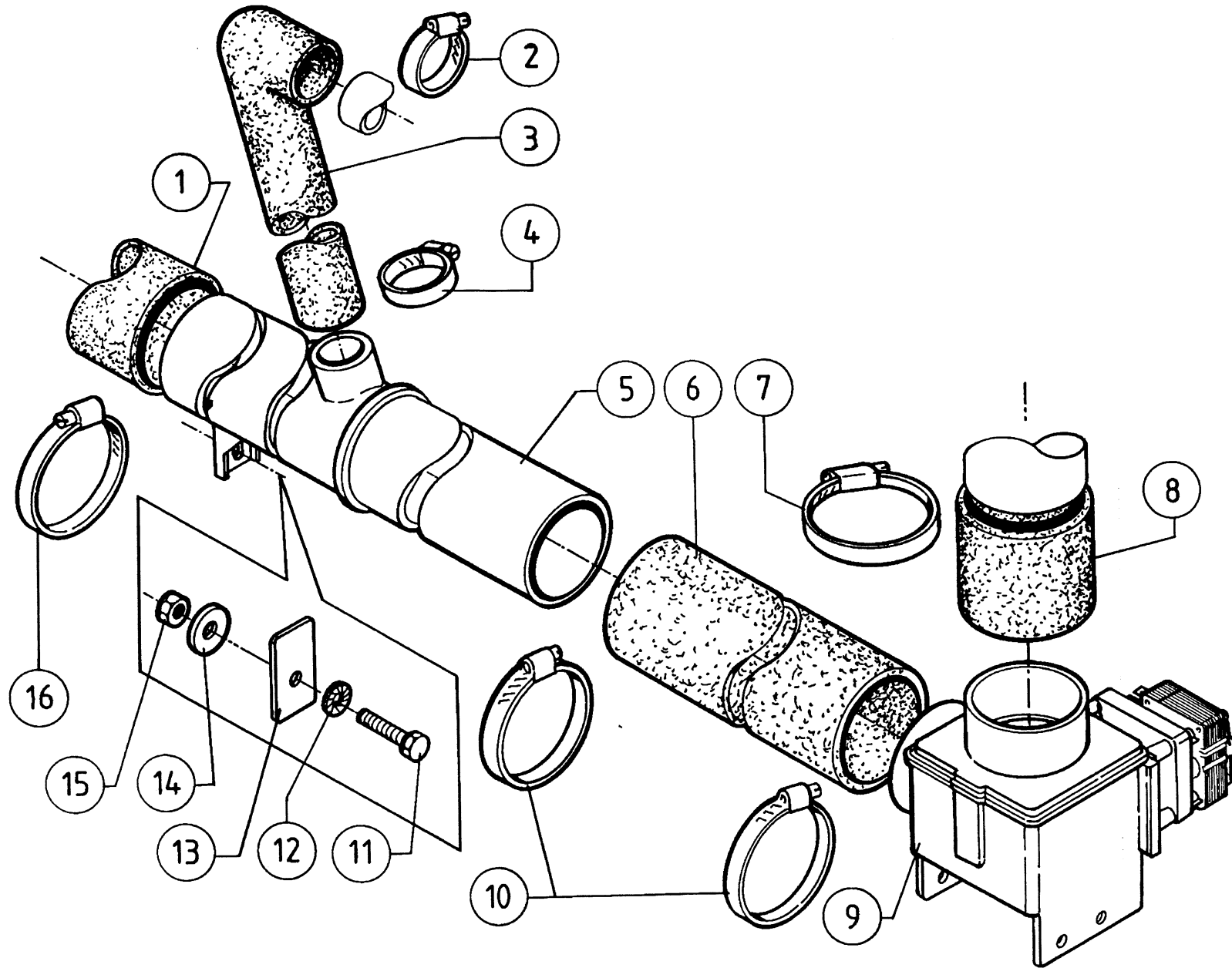
N°	Code	Omschrijving	Description	Description	Bezeichnung
1a-01	223/00131/00	Overloopdarm WE234	Overflowhose WE234	Tuyau de trop-plein WE234	Überlaufschlauch WE234
1a-02	223/00013/00	Serflex 40-60	Serflex 40-60	Serflex 40-60	Schellenband 40-60
1a-03	223/00013/00	Serflex 40-60	Serflex 40-60	Serflex 40-60	Schellenband 40-60
1a-04	223/00097/00	Elleboog voor overloopdarm WE234	Elbow for overflow pipe WE234	Elleboog voor overloopdarm WE 234	Elleboog voor overloopdarm WE 234
1a-05	223/00013/00	Serflex 40-60	Serflex 40-60	Serflex 40-60	Schellenband 40-60
1a-06	223/00131/00	Overloopdarm WE234	Overflowhose WE234	Tuyau de trop-plein WE234	Überlaufschlauch WE234
1a-07	223/00012/00	Serflex 32-50	Serflex 32-50	Serflex 32-50	Schellenband 32-50
1a-08	223/00057/00	Serflex 80-100	Serflex 80-100	Serflex 80-100	Schellenband 80-100
1a-09	223/00056/00	Afvoereleboog MDB300	Drain elbow MDB300	Tuyau d'évacuation MDB300	Auslaßrohr MDP300
1a-10	204/00004/00	Moer staal verzinkt M8 DIN 934	Nut zincked M8 DIN 934	Ecrou galvanisé M8 DIN 934	Mutter verzinkt M8 DIN 934
1a-11	202/00002/00	Rondel zacht staal verzinkt 8,4x17x1,6	Washer zincked 8,4x17x1,6	Rondelle galvanisée 8,4x17x1,6	Unterlegscheibe verzinkt 8,4x17x1,6
1a-12	203/00003/00	Sterrondel gefosfateerd M8 AZ DIN 6798	Castle washer M8 AZ DIN 6798	Rondelle étoile M8 AZ DIN 6798	Fächerscheibe M8 AZ DIN 6798
1a-13	206/00010/00	Persvijs staal verzinkt M8x20 DIN 933	Hexagon bolt zincked M8x20 DIN 933	Boulon galvanisé M8x20 DIN 933	Sechskantschraube verzinkt M8x20 DIN 933
1a-14	209/00075/00	Uitlaatventiel MDB300 240V 50/60Hz NO	Exhaust valve MDB300 240V 50/60Hz NO	Vanne de vidange MDB300 240V 50/60Hz NO	Ablaufventil MDB300 240V 50/60Hz NO
1a-15	223/00036/00	Darm veiligheidswaterstandsachelaar	Pvc hose for safety water level switch	Tuyau pvc pressostat de sûreté	Schlauch für Sicherheitswasserstandsregler
1a-16	223/00077/00	Afvoerdarm kuip 3"->2"	Rubber drain tub 3"->2"	Tuyau d'évacuation 3"->2"	Gummi abflußrohr 3"->2"
1a-17	223/00035/02	Hoedje voor pvcbuis veilig. waterst. sch.	Pvc cap for safety water level switch	Bouchon pvc pour tube pressostat de sûreté	Hut für PVC-Rohr Sicherheitswasserstandsregler
1a-18	217/00024/00	O-ring 19x2	O-ring 19x2	O-ring 19x2	O-ring 19x2
1a-19	223/00083/00	Buis veiligheidswaterstandsachelaar 3"	Pvc part for safety waterlevel switch	Tube pressostat de sûreté 3"	PVC-Rohr für Sicherheitswasserstandsregler 3"
1a-20	223/00057/00	Serflex 80-100	Serflex 80-100	Serflex 80-100	Schellenband 80-100
1a-21	223/00099/00	Afvoerdarm kuip...uitlaatventiel MDP300	Rubber drain tub...exhaust valve	Tuyau d'évacuation...vanne de vidange	Gummi abflußrohr...Auslaßventil
1a-22	223/00057/00	Serflex 80-100	Serflex 80-100	Serflex 80-100	Schellenband 80-100
1a-23	223/00057/00	Serflex 80-100	Serflex 80-100	Serflex 80-100	Schellenband 80-100



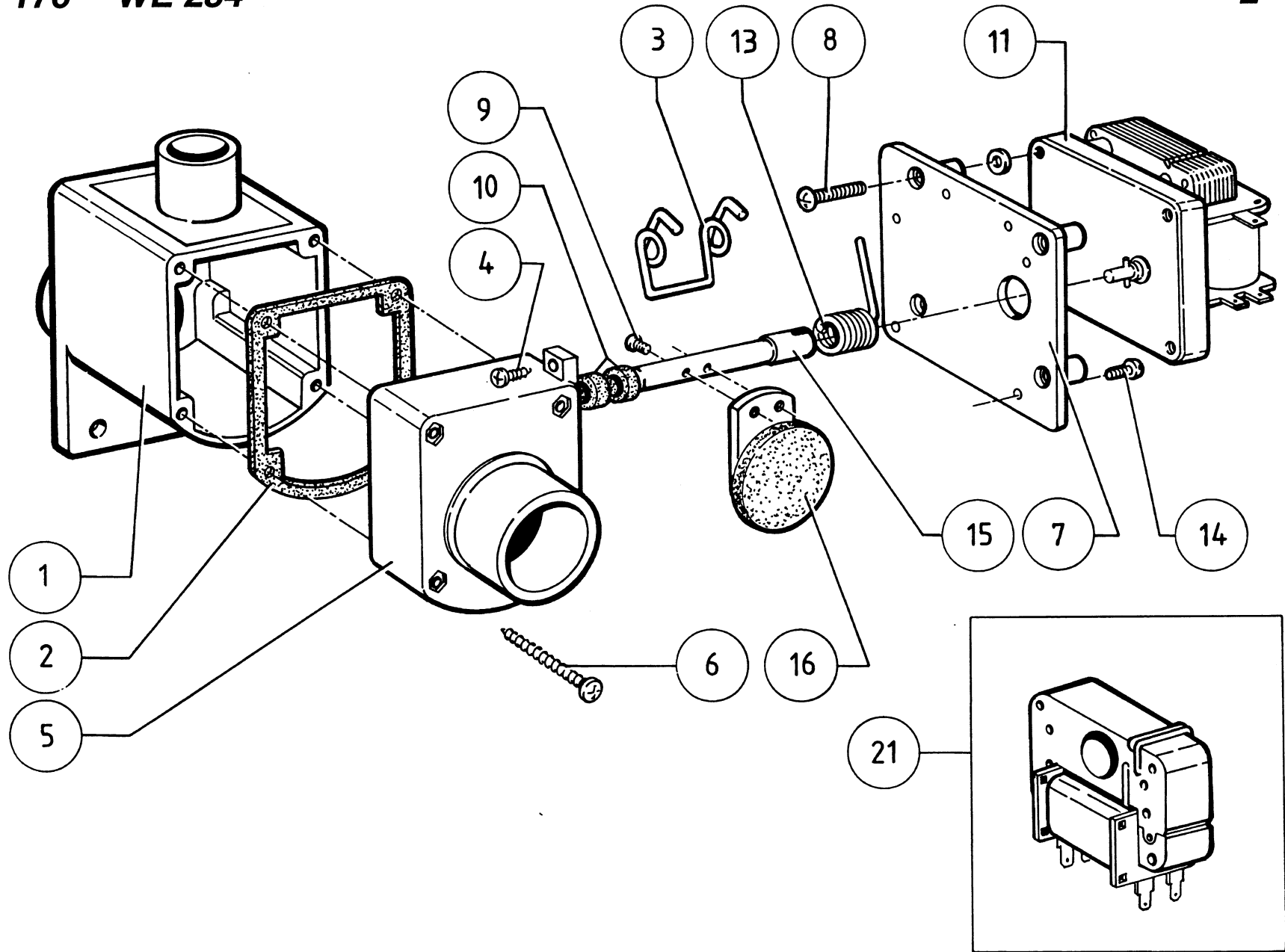
N°	Code	Omschrijving	Description	Description	Bezeichnung
1b-01	223/00013/00	Serflex 40-60	Serflex 40-60	Serflex 40-60	Schellenband 40-60
1b-02	223/00100/00	Overloopdam	Overflow pipe	Tuyau de trop-plein	Überlaufrohr
1b-03	223/00013/00	Serflex 40-60	Serflex 40-60	Serflex 40-60	Schellenband 40-60
1b-04	223/00057/00	Serflex 80-100	Serflex 80-100	Serflex 80-100	Schellenband 80-100
1b-05	223/00056/00	Afvoerreleboog MDB300	Drain elbow MDB300	Tuyau d'évacuation MDB300	Auslaßrohr MDP300
1b-06	223/00131/00	Overloopdam WE234	Overflow hose WE234	Tuyau de trop-plein WE234	Überlaufschlauch WE234
1b-07	223/00057/00	Serflex 80-100	Serflex 80-100	Serflex 80-100	Schellenband 80-100
1b-08	206/00014/00	Persvijs staal verzinkt M6x16 DIN 933	Hexagon bolt zincked M6x16 DIN 933	Boulon galvanisé M6x16 DIN 933	Sechskantschraube verzinkt M6x16 DIN 933
1b-09	201/00007/00	Rondel zacht staal verzinkt 6,5x16x2	Washer zincked 6,5x16x2	Rondelle galvanisée 6,5x16x2	Unterlegscheibe verzinkt 6,5x16x2
1b-10	201/00007/00	Rondel zacht staal verzinkt 6,5x16x2	Washer zincked 6,5x16x2	Rondelle galvanisée 6,5x16x2	Unterlegscheibe verzinkt 6,5x16x2
1b-11	203/00004/00	Sterrondel gefosfateerd M6 AZ DIN 6798	Castle washer M6 AZ DIN 6798	Rondelle étoile M6 AZ DIN 6798	Fächerscheibe M6 AZ DIN 6798
1b-12	204/00005/00	Moer staal verzinkt M6 DIN 934	Nut zincked M6 DIN 934	Ecrou galvanisé M6 DIN 934	Mutter verzinkt M6 DIN 934
1b-13	223/00077/00	Afvoerdarm kuip 3"->2"	Rubber drain tub 3"->2"	Tuyau d'évacuation 3"->2"	Gummi abflußrohr 3"->2"
1b-14	223/00057/00	Serflex 80-100	Serflex 80-100	Serflex 80-100	Schellenband 80-100
1b-15	223/00086/00	Stopsel uittaaventiel overloop	Plug exhaustvalve overflow	Bouchon vanne de vidange/tuyau de trop-plein	Stöpsel Ablaufventil Überlauf
1b-16	223/00012/00	Serflex 32-50	Serflex 32-50	Serflex 32-50	Schellenband 32-50
1b-17	209/00075/00	Uitlaatventiel MDB300 240V 50/60Hz NO	Exhaust valve MDB300 240V 50/60Hz NO	Vanne de vidange MDB300 240V 50/60Hz NO	Ablaufventil MDB300 240V 50/60Hz NO
1b-18	223/00057/00	Serflex 80-100	Serflex 80-100	Serflex 80-100	Schellenband 80-100
1b-19	223/00036/00	Darm veiligheidswaterstandschakelaar	Pvc hose for safety water level switch	Tuyau pvc pressostat de sûreté	Schlauch für Sicherheitswasserstandsregler
1b-20	223/00035/02	Hoedje voor pvcbuis veilig. waterst.sch.	Pvc cap for safety water level switch	Bouchon pvc pour tube pressostat de sûreté	Hut für PVC-Rohr Sicherheitswasserstandsregler
1b-21	223/00057/00	Serflex 80-100	Serflex 80-100	Serflex 80-100	Schellenband 80-100
1b-22	138/00013/00	Kuip WE 234/4 3 buisjes elektr. verw.	Tub WE 234/4 3 inlets electric heating	Cuve WE 234/4 3 tubes d'entree chauff. électrique	Bottich WE 234/4 3 Einlassrohre elektr. Heizung
1b-22	138/00014/00	Kuip WE 234/4 3 buisjes stoomverwarming	Tub WE 234/4 3 inlets steam heating	Cuve WE 234/4 3 tubes d'entree chauff. vapeur	Bottich WE 234/4 3 Einlassrohre Dampfbeheizung
1b-22	138/00015/00	Kuip WE 234/4 3 buisjes boiler	Tub WE 234/4 3 inlets boiler	Cuve WE 234/4 3 tubes d'entree boiler	Bottich WE 234/4 3 Einlassrohre Boileranschluß
1b-22	138/00016/00	Kuip WE 234/4 2 buisjes elektr. verw.	Tub WE 234/4 2 inlets electric heating	Cuve WE 234/4 2 tubes d'entree chauff. électrique	Bottich WE 234/4 2 Einlassrohre elektr. Heizung
1b-22	138/00017/00	Kuip WE 234/4 2 buisjes stoomverwarming	Tub WE 234/4 2 inlets steam heating	Cuve WE 234/4 2 tubes d'entree chauff. vapeur	Bottich WE 234/4 2 Einlassrohre Dampfbeheizung
1b-22	138/00018/00	Kuip WE 234/4 2 buisjes boiler	Tub WE 234/4 2 inlets boiler	Cuve WE 234/4 2 tubes d'entree boiler	Bottich WE 234/4 2 Einlassrohre Boileranschluß
1b-22	138/00019/00	Kuip WE 234/4 4 buisjes elektr. verw.	Tub WE 234/4 4 inlets electric heating	Cuve WE 234/4 4 tubes d'entree chauff. électrique	Bottich WE 234/4 4 Einlassrohre elektr. Heizung
1b-22	138/00020/00	Kuip WE 234/4 4 buisjes stoomverwarming	Tub WE 234/4 4 inlets steam heating	Cuve WE 234/4 4 tubes d'entree chauff. vapeur	Bottich WE 234/4 4 Einlassrohre Dampfbeheizung
1b-22	138/00021/00	Kuip WE 234/4 4 buisjes boiler	Tub WE 234/4 4 inlets boiler	Cuve WE 234/4 4 tubes d'entree boiler	Bottich WE 234/4 4 Einlassrohre Boileranschluß
1b-23	217/00024/00	O-ring 19x2	O-ring 19x2	O-ring 19x2	O-ring 19x2
1b-24	223/00077/00	Afvoerdarm kuip 3"->2"	Rubber drain tub 3"->2"	Tuyau d'évacuation 3"->2"	Gummi abflußrohr 3"->2"
1b-25	223/00083/00	Buis veiligheidswaterstandschakelaar 3"	Pvc part for safety waterlevel switch	Tube pressostat de sûreté 3"	PVC-Rohr für Sicherheitswasserstandsregler 3"
1b-26	223/00099/00	Afvoerdarm kuip...uitlaatventiel MDP300	Rubber drain tub...exhaust valve	Tuyau d'évacuation...vanne de vidange	Gummi abflußrohr...Auslaßventil



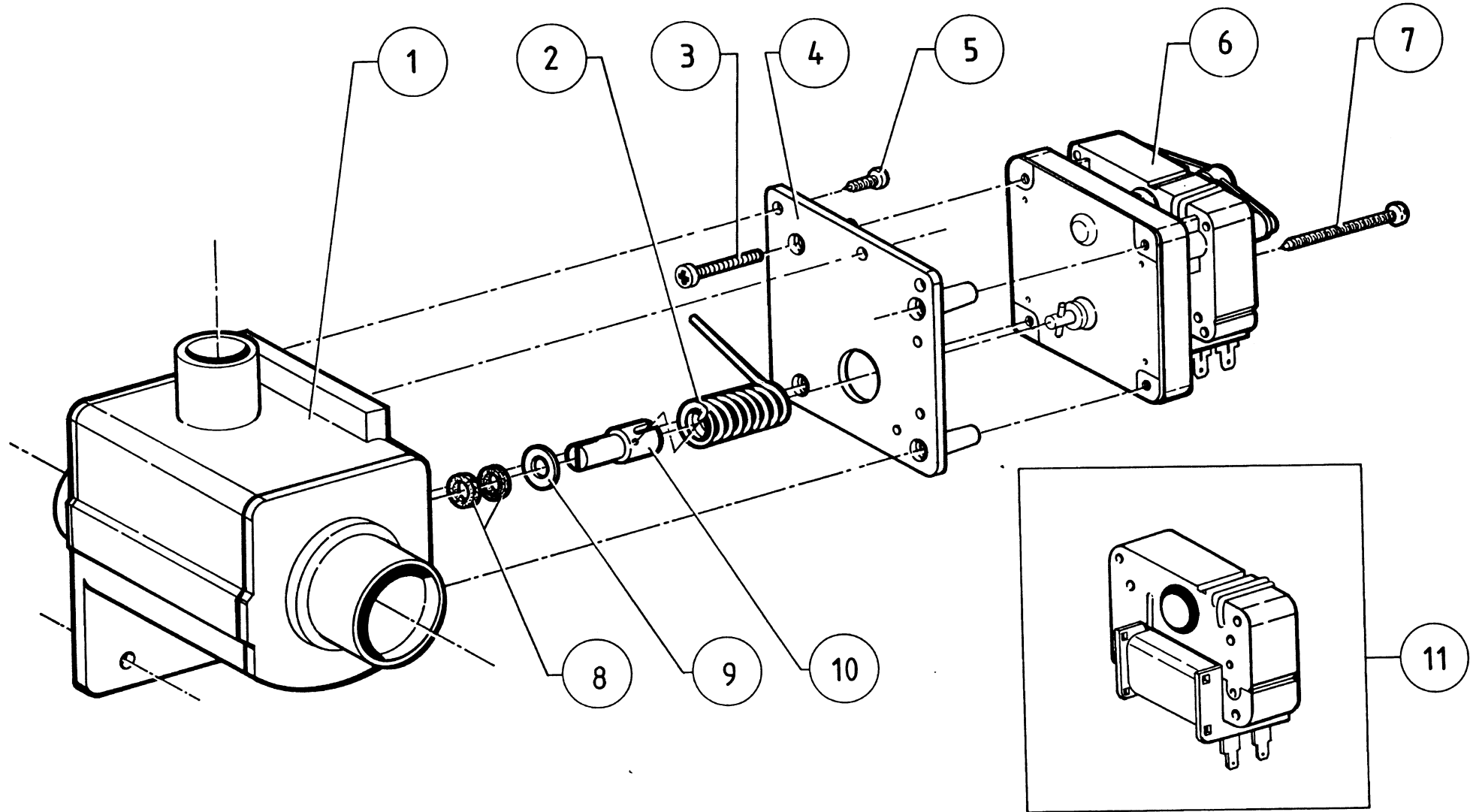
N°	Code	Omschrijving	Description	Description	Bezeichnung
1c-01	223/00013/00	Serflex 40-60	Serflex 40-60	Serflex 40-60	Schellenband 40-60
1c-02	223/00100/00	Overloopdarm	Overflow pipe	Tuyau de trop-plein	Überlaufrohr
1c-03	223/00013/00	Serflex 40-60	Serflex 40-60	Serflex 40-60	Schellenband 40-60
1c-04	223/00057/00	Serflex 80-100	Serflex 80-100	Serflex 80-100	Schellenband 80-100
1c-05	223/00056/00	Afvoerreleboog MDB300	Drain elbow MDB300	Tuyau d'évacuation MDB300	Auslaßrohr MDP300
1c-06	223/00131/00	Overloopdarm WE234	Overflow hose WE234	Tuyau de trop-plein WE234	Überlaufschlauch WE234
1c-07	223/00057/00	Serflex 80-100	Serflex 80-100	Serflex 80-100	Schellenband 80-100
1c-08	206/00014/00	Persvijs staal verzinkt M6x16 DIN 933	Hexagon bolt zincked M6x16 DIN 933	Boulon galvanisé M6x16 DIN 933	Sechskantschraube verzinkt M6x16 DIN 933
1c-09	201/00007/00	Rondel zacht staal verzinkt 6,5x16x2	Washer zincked 6,5x16x2	Rondelle galvanisée 6,5x16x2	Unterlegscheibe verzinkt 6,5x16x2
1c-10	201/00007/00	Rondel zacht staal verzinkt 6,5x16x2	Washer zincked 6,5x16x2	Rondelle galvanisée 6,5x16x2	Unterlegscheibe verzinkt 6,5x16x2
1c-11	203/00004/00	Sterrondel gefosfateerd M6 AZ DIN 6798	Castle washer M6 AZ DIN 6798	Rondelle étoile M6 AZ DIN 6798	Fächerscheibe M6 AZ DIN 6798
1c-12	204/00005/00	Moer staal verzinkt M6 DIN 934	Nut zincked M6 DIN 934	Ecrou galvanisé M6 DIN 934	Mutter verzinkt M6 DIN 934
1c-13	223/00077/00	Afvoerdarm kuip 3"->2"	Rubber drain tub 3"->2"	Tuyau d'évacuation 3"->2"	Gummi abflußrohr 3"->2"
1c-14	223/00057/00	Serflex 80-100	Serflex 80-100	Serflex 80-100	Schellenband 80-100
1c-15	223/00086/00	Stopsel uitlaatventiel overloop	Plug exhaust valve overloop	Bouchon vanne de vidange/tuyau de trop-plein	Stöpsel Ablaufventil Überlauf
1c-16	223/00012/00	Serflex 32-50	Serflex 32-50	Serflex 32-50	Schellenband 32-50
1c-17	209/00075/00	Uitlaatventiel MDB300 240V 50/60Hz NO	Exhaust valve MDB300 240V 50/60Hz NO	Vanne de vidange MDB300 240V 50/60Hz NO	Ablaufventil MDB300 240V 50/60Hz NO
1c-18	223/00057/00	Serflex 80-100	Serflex 80-100	Serflex 80-100	Schellenband 80-100
1c-19	223/00099/00	Afvoerdarm kuip...uitlaatventiel MDP300	Rubber drain tub...exhaust valve	Tuyau d'évacuation...vanne de vidange	Gummi abflußrohr...Auslaßventil
1c-20	N°1b-22				
1c-21	223/00057/00	Serflex 80-100	Serflex 80-100	Serflex 80-100	Schellenband 80-100



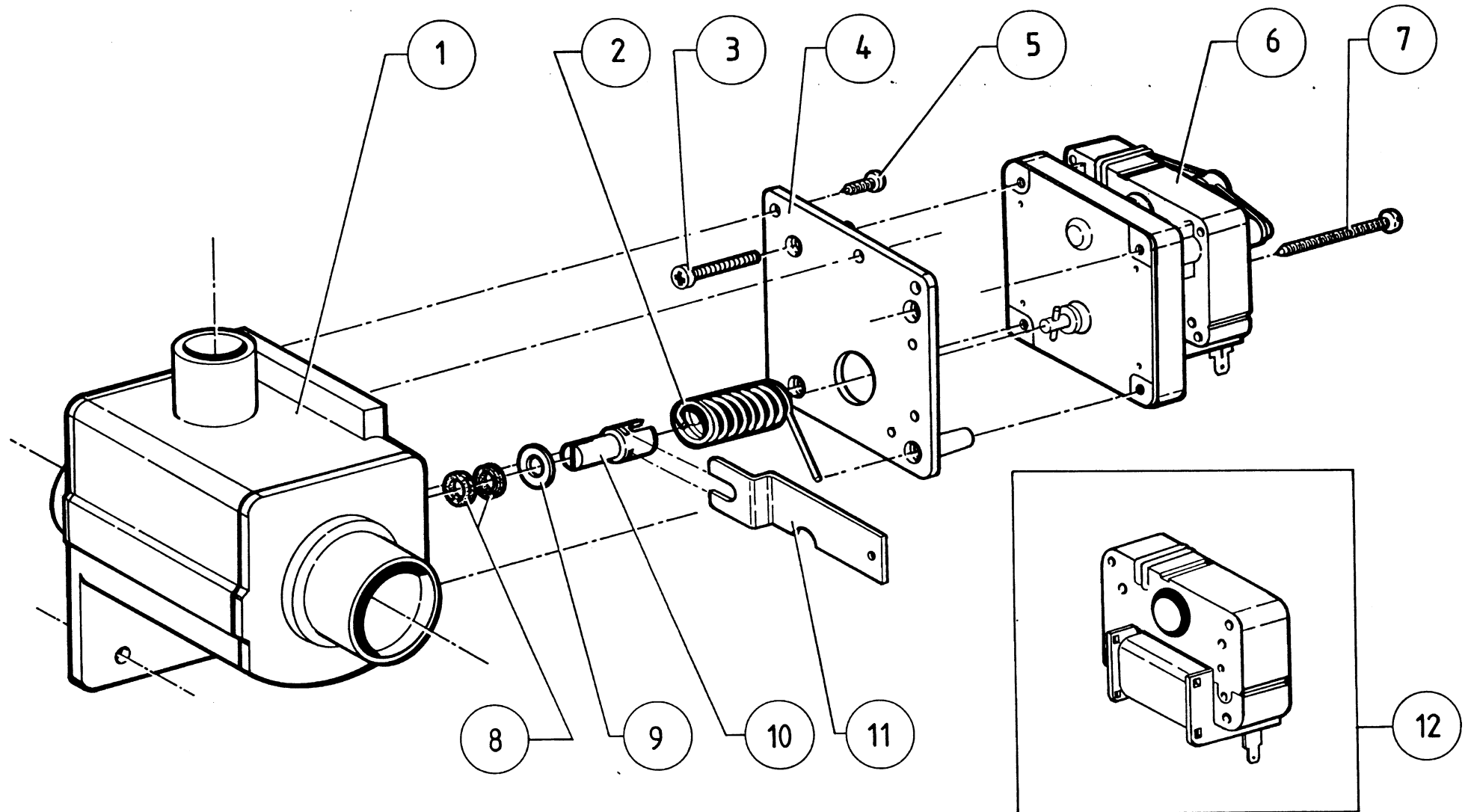
N°	Code	Omschrijving	Description	Description	Bezeichnung
1d-01	223/00056/00	Afvoerendeboog MDB300	Drain elbow MDB300	Tuyau d'évacuation MDB300	Auslaßrohr MDP300
1d-02	223/00013/00	Serflex 40-60	Serflex 40-60	Serflex 40-60	Schellenband 40-60
1d-03	223/00100/00	Overloopdam	Overflow pipe	Tuyau de trop-plein	Überlaufrohr
1d-04	223/00013/00	Serflex 40-60	Serflex 40-60	Serflex 40-60	Schellenband 40-60
1d-05	223/00106/00	Afvoerbuis PVC	Drain pipe PVC	Tube d'évacuation PVC	PVC Ablaufrohr
1d-06	223/00183/00	Afvoerbuis Rubber (0,5M) DIAM.3"x6mm	Drain pipe rubber (0,5M) DIAM.3"x6mm	Tube d'évacuation (0,5M) DIAM.3"x6mm	Ablaufrohr (0,5M) Durchm. 3"x6mm
1d-07	223/00057/00	Serflex 80-100	Serflex 80-100	Serflex 80-100	Schellenband 80-100
1d-08	223/00183/00	Afvoerbuis Rubber (0,5M) DIAM.3"x6mm	Drain pipe rubber (0,5M) DIAM.3"x6mm	Tube d'évacuation (0,5M) DIAM.3"x6mm	Ablaufrohr (0,5M) Durchm. 3"x6mm
1d-09	209/00399/00	Uitlaatvent.MDB-O-3RA 240V 50/60Hz N0	Exhaust valve.MDB-O-3RA 240V 50/60Hz N0	Vanne de vidange.MDB-O-3RA 240V 50/60Hz N0	Auslaßventil.MDB-O-3RA 240V 50/60Hz N0
1d-10	223/00057/00	Serflex 80-100	Serflex 80-100	Serflex 80-100	Schellenband 80-100
1d-11	206/00013/00	Persvijs staal verzinkt M6x20 DIN 933	Hexagon bolt zincked M6x20 DIN 933	Boulon galvanisé M6x20 DIN 933	Sechskantschraube verzinkt M6x20 DIN 933
1d-12	203/00004/00	Sterrondel gefosfateerd M6 AZ DIN 6798	Castle washer M6 AZ DIN 6798	Rondelle étoile M6 AZ DIN 6798	Fächerscheibe M6 AZ DIN 6798
1d-13	101/00007/00	Montage plaatje	Assembly plate	Plaque de montage	Montageplatte
1d-14	201/00006/00	Rondel zacht staal verzinkt 6,3x20x2	Washer zincked 6,3x20x2	Rondelle galvanisée 6,3x20x2	Unterlegscheibe verzinkt 6,3x20x2
1d-15	204/00005/00	Moer staal verzinkt M6 DIN 934	Nut zincked M6 DIN 934	Ecrou galvanisé M6 DIN 934	Mutter verzinkt M6 DIN 934
1d-16	223/00057/00	Serflex 80-100	Serflex 80-100	Serflex 80-100	Schellenband 80-100



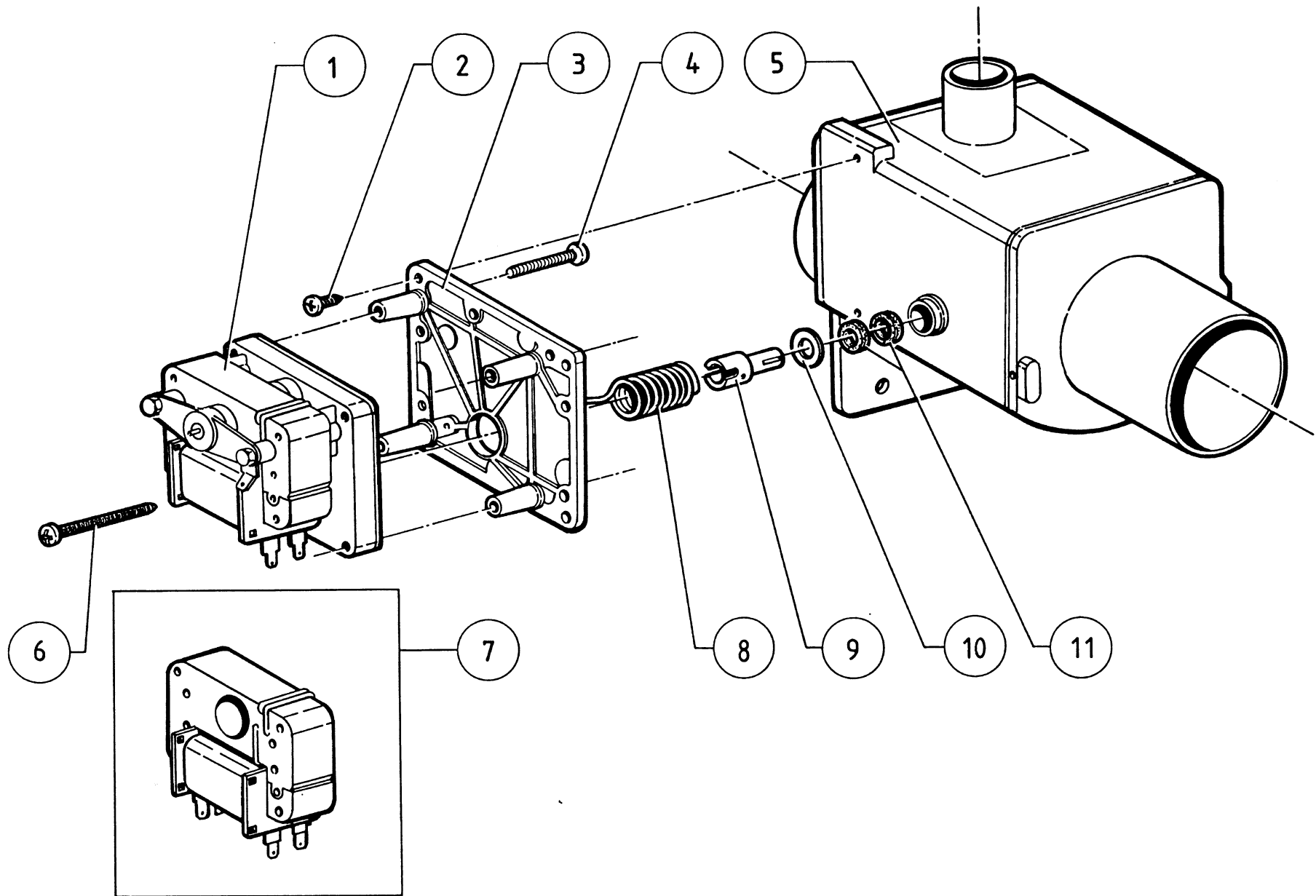
N°	Code	Omschrijving	Description	Description	Bezeichnung
2-01	209/00025/01	Huisuitlaatventiel	Housing for exhaust valve	Corps de vanne	Gehäuse für Auslaßventil
2-02	209/00025/02	Jointafdichting huis	Rubber sealing for housing	Joint pour corps de vanne	Dichtung für Gehäuse
2-03	209/00025/03	Terugslagveer voor klep	Spring for drain valve (bumper)	Ressort fermeture vanne	Rückzugfeder
2-04	209/00025/04	Parkerschroef motor	Parkerscrew for motor fastening	Vis parker fixation du moteur	Linsenblechschraube für Motorbefestigung
2-05	209/00025/05	Huis voor klepmechanisme	Housing for valvemechanism	Corps de vanne clapet	Gehäuse für Ventilmechanismus
2-06	209/00025/06	Parkerschroef montage huis	Parkerscrew for assembly housing	Vis parker corps de vanne	Linsenblechschraube Montagegehäuse
2-07	209/00025/07	Montageplaat motor	Assembly plate for motor	Plateau de montage pour moteur	Montageplatte Motor
2-08	209/00025/08	Schroef bevestiging motor op montageplaat	Parker screw for motor on housing	Vis fixation du moteur sur le plateau	Schraube für Motorbefestigung auf Montageplatte
2-09	209/00025/09	Schroef bevestiging klephouder op as	Fastening screw hinge to axle	Vis fixation vanne sur axe	Schraube für Ventilbefestigung auf Achse
2-10	209/00025/10	Afdichtingsring as klep	Sealing ring for valve axle	Anneau d'étanchéité axe vanne	Abdichtung für Ventilachse
2-11	209/00203/11	Motor met reductie 24V (links)	Gearmotor 24V (left)	Moteur à réduction 24V (gauche)	Motor mit Reduktion 24V (links)
2-11	209/00051/11	Motor met reductie 220V/50/60Hz (links)	Gearmotor 220V/50/60Hz (left)	Moteur à réduction 220V/50/60Hz (gauche)	Motor mit Reduktion 220V/50/60Hz (links)
2-13	209/00025/13	Veer openen klep	Spring to open the valve	Ressort d'ouverture de la vanne	Feder zur Öffnen des Ventils
2-14	209/00025/04	Parkerschroef motor	Parkerscrew for motor fastening	Vis parker fixation du moteur	Linsenblechschraube für Motorbefestigung
2-15	209/00025/15	As voor klepmechanisme	Axle for valve mechanism	Axe principal	Achse für Ventilmechanismus
2-16	209/00025/16	Afdichtingsklep compleet	Complete valve sealing	Clapet d'étanchéité complet	Ventildichtung
2-21	209/00203/21	Stator 24V	Stator coil 24V	Stateur 24V	Stator coil 24V
2-21	209/00051/21	Stator 220V/50/60Hz	Stator coil 220V 50/60Hz	Stateur 220V/50/60Hz	Stator coil 220V/50/60Hz
2-21	209/00052/21	Stator 115V/60Hz	Stator coil 115V/60Hz	Stateur 115V/60Hz	Stator coil 115V/60Hz



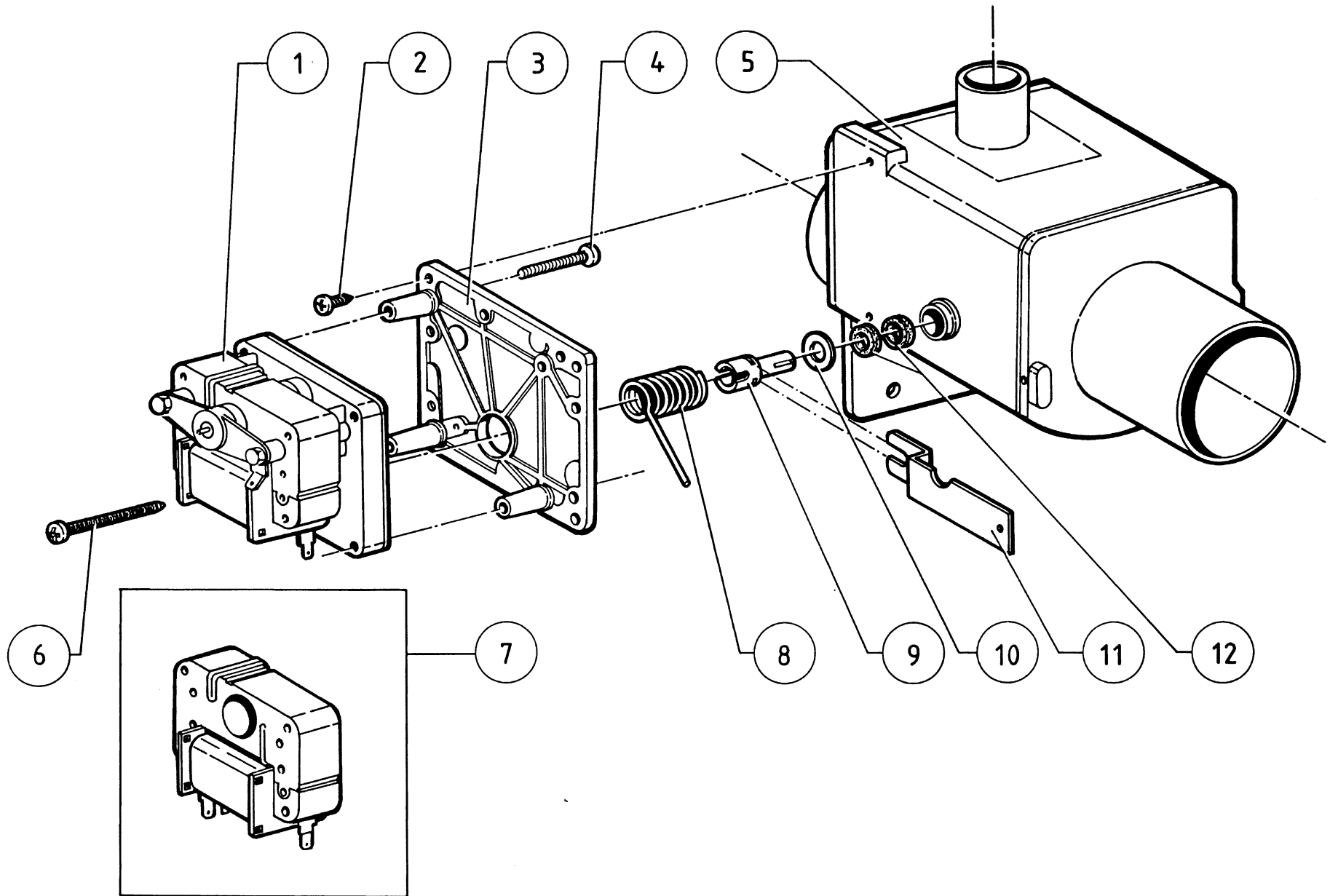
N°	Code	Omschrijving	Description	Description	Bezeichnung
2a-01	209/00170/01	Huis MDB + bol + scharnier	Housing exhaust valve MPB + complete ball	Corps vanne de vidange MDB+ rotule complète	Gehäuse für Auslaßventil MDB + Ball + scharnier
2a-02	209/00170/02	Veersluiten ventiel	Spring to close the valve	Ressort de fermeture de la vanne	Verschlußfeder Ventil
2a-03	209/00025/08	Schroef bevestiging motor op montageplaat	Parker screw for motor on housing	Vis fixation du moteur sur le plateau	Schraube für Motorbefestigung auf Montageplatte
2a-04	209/00170/04	Montageplaat motor	Mounting plate for motor	Plateau de montage pour le moteur	Montageplatte Motor
2a-05	209/00170/05	Parkerschroef montageplaat op huis	Parker screw for assembly plate on housing	Vis parker plaquette de montage vanne	Zylinder-Blechschrabe Montageplatte auf Gehäuse
2a-06	209/00052/12	Motor met reductie 110V/60Hz (rechts)	Gearmotor 110V/60Hz (right)	Moteur à réduction 110V/60Hz (droit)	Motor mit Reduktion 110V/60Hz (rechts)
2a-06	209/00203/12	Motor met reductie 24V (rechts)	Gearmotor 24V (right)	Moteur à réduction 24V (droit)	Motor mit Reduktion 24V (rechts)
2a-06	209/00170/06	Motor met reductie 220V/50/60Hz (rechts)	Gearmotor 220V 50/60Hz (right)	Moteur à réduction 220V/50/60Hz (droit)	Motor mit Reduktion 220V/50/60Hz (rechts)
2a-07	209/00170/07	Parkerschroef motor op huis	Screw to fasten the motor on the housing	Vis parker de montage au corps de vanne	Zylinder-Blechschrabe für Motorbefestigung
2a-08	209/00025/10	Afdichtingsring as klep	Sealing ring for valve axle	Anneau d'étanchéité axe vanne	Abdichtung für Ventilachse
2a-09	209/00170/10	As voor bolmechanisme	Axle for ball & socket joint mechanism	Axe pour rotule	Achse für Ventilmechanismus
2a-10	209/00170/10	As voor bolmechanisme	Axle for ball & socket joint mechanism	Axe pour rotule	Achse für Ventilmechanismus
2a-11	209/00052/21	Stator 115V/60Hz	Stator coil 115V/60Hz	Stateur 115V/60Hz	Stator coil 115V/60Hz
2a-11	209/00051/21	Stator 220V/50/60Hz	Stator coil 220V 50/60Hz	Stateur 220V/50/60Hz	Stator coil 220V/50/60Hz
2a-11	209/00203/21	Stator 24V	Stator coil 24V	Stateur 24V	Stator coil 24V



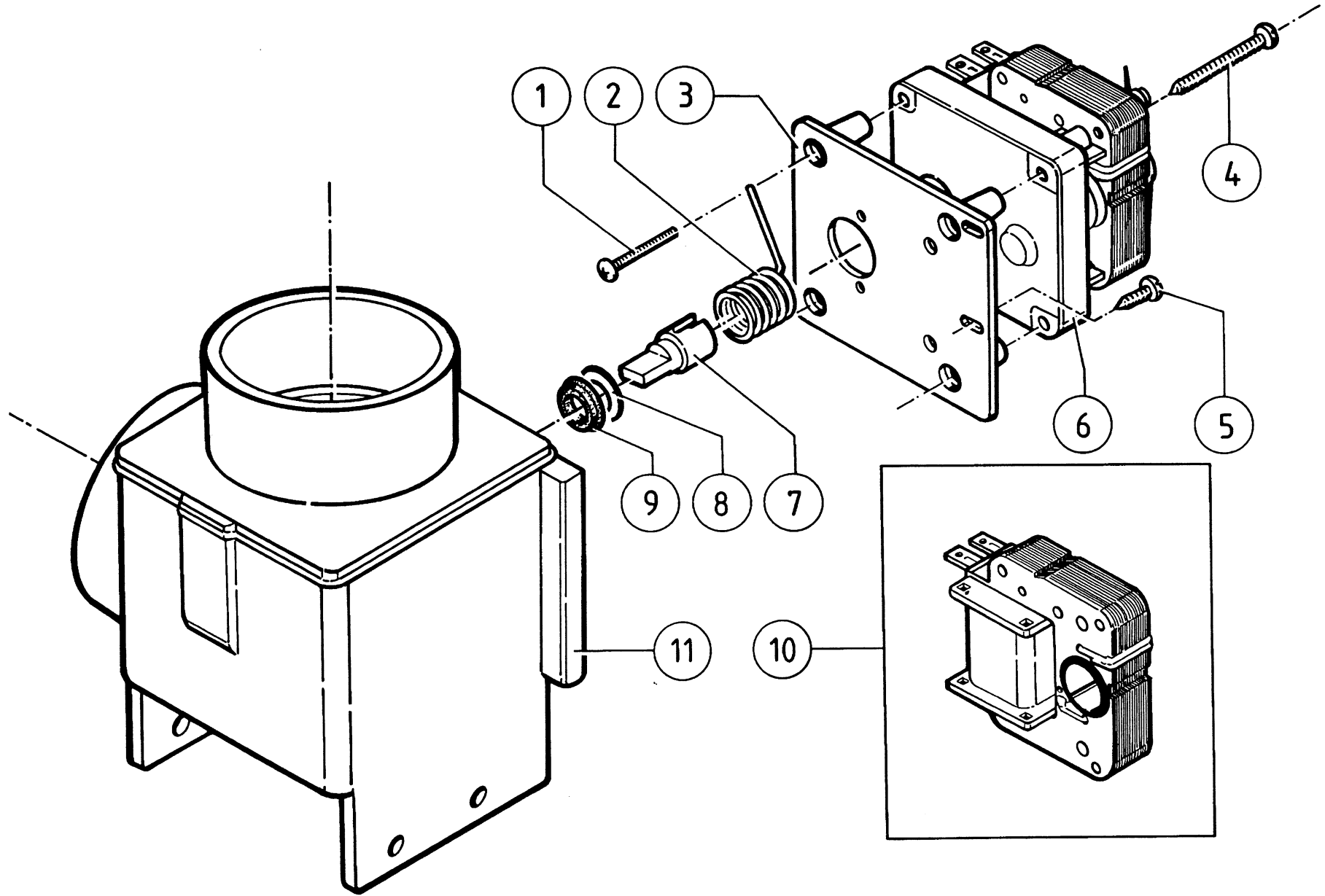
N°	Code	Omschrijving	Description	Description	Bezeichnung
2b-01	209/00170/01	Huis MDB + bol + scharnier	Housing exhaust valve MPB + complete ball	Corps vanne de vidange MDB+ rotule complète	Gehäuse für Auslaßventil MDB + Ball + scharnier
2b-02	209/00025/13	Veer openen klep	Spring to open the valve	Ressort d'ouverture de la vanne	Feder zur Öffnen des Ventils
2b-03	209/00025/08	Schroef bevestiging motor op montageplaat	Parker screw for motor on housing	Vis fixation du moteur sur le plateau	Schraube für Motorbefestigung auf Montageplatte
2b-04	209/00115/04	Montageplaat motor	Mounting plate for motor	Plaque de montage pour moteur	Montageplatte Motor
2b-05	209/00170/05	Parkerschroef montageplaat op huis	Parker screw for assembly plate on housing	Vis parker plaquette de montage vanne	Zylinder-Blechschaube Montageplatte auf Gehäuse
2b-06	209/00052/11	Motor met reductie 110V/60Hz (links)	Gearmotor 110V/60Hz (left)	Moteur à réduction 110V/60Hz (gauche)	Motor mit Reduktion 110V/60Hz (links)
2b-06	209/00051/11	Motor met reductie 220V/50/60Hz (links)	Gearmotor 220V/50/60Hz (left)	Moteur à réduction 220V/50/60Hz (gauche)	Motor mit Reduktion 220V/50/60Hz (links)
2b-06	209/00203/11	Motor met reductie 24V (links)	Gearmotor 24V (left)	Moteur à réduction 24V (gauche)	Motor mit Reduktion 24V (links)
2b-07	209/00170/07	Parkerschroef motor op huis	Screw to fasten the motor on the housing	Vis parker de montage au corps de vanne	Zylinder-Blechschaube für Motorbefestigung
2b-08	209/00025/10	Afdichtingsring as klep	Sealing ring for valve axle	Anneau d'étanchéité axe vanne	Abdichtung für Ventilachse
2b-09	209/00025/12	Rondel	Washer	Rondelle	Unterlegscheibe
2b-10	209/00170/10	As voor bolmechanisme	Axle for ball & socket joint mechanism	Axe pour rotule	Achse für Ventilmechanismus
2b-11	209/00115/11	Openingshendel manueel	Manual handle to open the valve	Poignée manuelle pour ouvrir la vanne	Manueller Öffnungsgriff
2b-12	209/00052/21	Stator 115V/60Hz	Stator coil 115V/60Hz	Stateur 115V/60Hz	Stator coil 115V/60Hz
2b-12	209/00051/21	Stator 220V/50/60Hz	Stator coil 220V 50/60Hz	Stateur 220V/50/60Hz	Stator coil 220V/50/60Hz
2b-12	209/00203/21	Stator 24V	Stator coil 24V	Stateur 24V	Stator coil 24V



N°	Code	Omschrijving	Description	Description	Bezeichnung
2c-01	209/00052/11	Motor met reductie 110V/60Hz (links)	Gearmotor 110V/60Hz (left)	Moteur à réduction 110V/60Hz (gauche)	Motor mit Reduktion 110V/60Hz (links)
2c-01	209/00051/11	Motor met reductie 220V/50/60Hz (links)	Gearmotor 220V/50/60Hz (left)	Moteur à réduction 220V/50/60Hz (gauche)	Motor mit Reduktion 220V/50/60Hz (links)
2c-01	209/00203/11	Motor met reductie 24V (links)	Gearmotor 24V (left)	Moteur à réduction 24V (gauche)	Motor mit Reduktion 24V (links)
2c-02	209/00170/05	Parkerschroef montageplaat op huis	Parker screw for assembly plate on housing	Vis parker plaquette de montage vanne	Zylinder-Blechschaube Montageplatte auf Gehäuse
2c-03	209/00025/07	Montageplaat motor	Assembly plate for motor	Plateau de montage pour moteur	Montageplatte Motor
2c-04	209/00025/08	Schroef bevestiging motor op montageplaat	Parker screw for motor on housing	Vis fixation du moteur sur le plateau	Schraube für Motorbefestigung auf Montageplatte
2c-05	209/00075/05	Huis + bol + scharnier	Housing + complete ball	Corps + rotule complète	Gehäuse + Kugel + Scharnier
2c-06	209/00170/07	Parkerschroef motor op huis	Screw to fasten the motor on the housing	Vis parker de montage au corps de vanne	Zylinder-Blechschaube für Motorbefestigung
2c-07	209/00052/21	Stator 115V/60Hz	Stator coil 115V/60Hz	Stateur 115V/60Hz	Stator coil 115V/60Hz
2c-07	209/00051/21	Stator 220V/50/60Hz	Stator coil 220V 50/60Hz	Stateur 220V/50/60Hz	Stator coil 220V/50/60Hz
2c-07	209/00203/21	Stator 24V	Stator coil 24V	Stateur 24V	Stator coil 24V
2c-08	209/00025/13	Veer openen klep	Spring to open the valve	Ressort d'ouverture de la vanne	Feder zur Öffnen des Ventils
2c-09	209/00170/10	As voor bolmechanisme	Axle for ball & socket joint mechanism	Axe pour rotule	Achse für Ventilmechanismus
2c-10	209/00025/12	Rondel	Washer	Rondelle	Unterlegscheibe
2c-11	209/00025/10	Afdichtingsring as klep	Sealing ring for valve axle	Anneau d'étanchéité axe vanne	Abdichtung für Ventilachse

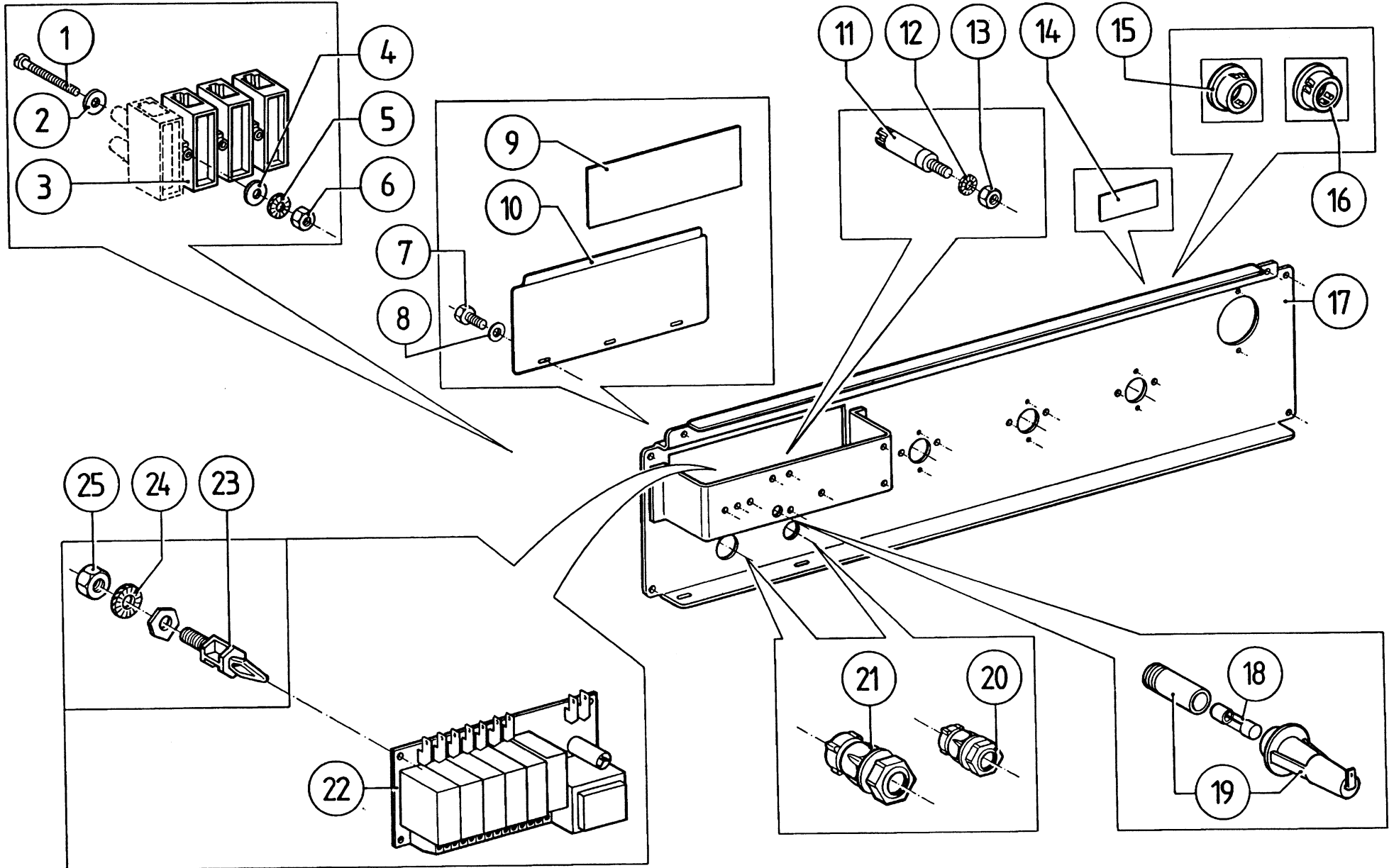


N°	Code	Omschrijving	Description	Description	Bezeichnung
2d-01	209/00052/12	Motor met reductie 110V/60Hz (rechts)	Gearmotor 110V/60Hz (right)	Moteur à réduction 110V/60Hz (droit)	Motor mit Reduktion 110V/60Hz (rechts)
2d-01	209/00170/06	Motor met reductie 220V/50/60Hz (rechts)	Gearmotor 220V 50/60Hz (right)	Moteur à réduction 220V/50/60Hz (droit)	Motor mit Reduktion 220V/50/60Hz (rechts)
2d-01	209/00203/12	Motor met reductie 24V (rechts)	Gearmotor 24V (right)	Moteur à réduction 24V (droit)	Motor mit Reduktion 24V (rechts)
2d-02	209/00170/05	Parkerschroef montageplaat op huis	Parker screw for assembly plate on housing	Vis parker plaquette de montage vanne	Zylinder-Blechschaube Montageplatte auf Gehäuse
2d-03	209/00115/04	Montageplaat motor	Mountingplate for motor	Plaque de montage pour moteur	Montageplatte Motor
2d-04	209/00025/08	Schroef bevestiging motor op montageplaat	Parker screw for motor on housing	Vis fixation du moteur sur le plateau	Schraube für Motorbefestigung auf Montageplatte
2d-05	209/00075/05	Huis + bol + schamier	Housing + complete ball	Corps + rotule complète	Gehäuse + Kugel + Schamier
2d-06	209/00170/07	Parkerschroef motor op huis	Screw to fasten the motor on the housing	Vis parker de montage au corps de vanne	Zylinder-Blechschaube für Motorbefestigung
2d-07	209/00212/11	Stator 24V	Stator coil 24V	Stateur 24V	Stator coil 24V
2d-07	209/00052/21	Stator 115V/60Hz	Stator coil 115V/60Hz	Stateur 115V/60Hz	Stator coil 115V/60Hz
2d-07	209/00051/21	Stator 220V/50/60Hz	Stator coil 220V 50/60Hz	Stateur 220V/50/60Hz	Stator coil 220V/50/60Hz
2d-08	209/00170/02	Veersluiting ventiel	Spring to close the valve	Ressort de fermeture de la vanne	Verschlussfeder Ventil
2d-09	209/00170/10	As voor bolmechanisme	Axle for ball & socket joint mechanism	Axe pour rotule	Achse für Ventilmechanismus
2d-10	209/00025/12	Rondel	Washer	Rondelle	Unterlegscheibe
2d-11	209/00115/11	Openingshendel manueel	Manual handle to open the valve	Poignée manuelle pour ouvrir la vanne	Manueller Öffnungsgriff
2d-12	209/00025/10	Afdichtingsring as klep	Sealing ring for valve axle	Anneau d'étanchéité axe vanne	Abdichtung für Ventilachse

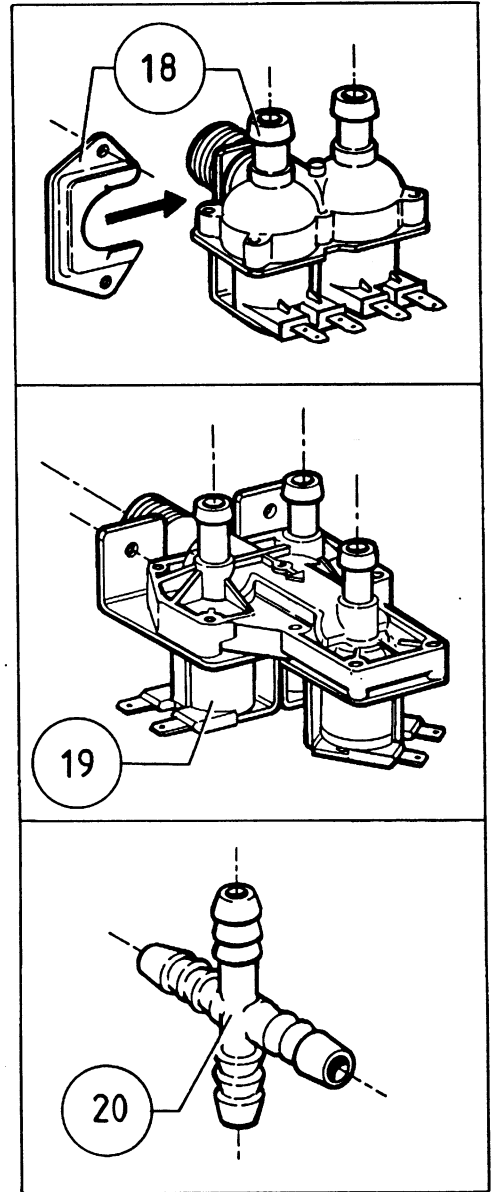
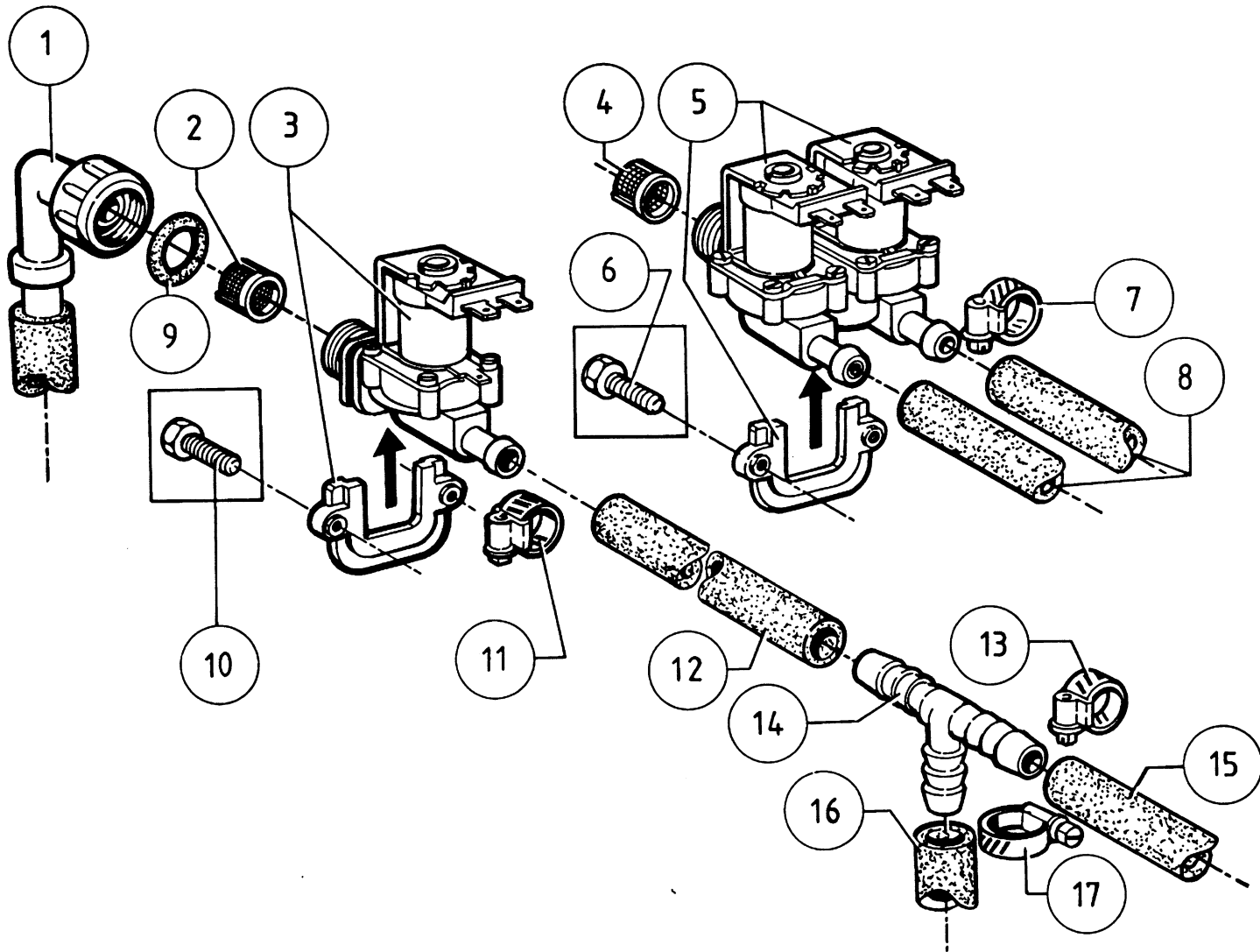


N°	Code	Omschrijving	Description	Description	Bezeichnung
2e-01	209/00025/08	Schroefbevestiging motor op montageplaat	Parker screw for motor on housing	Vis fixation du moteur sur le plateau	Schraube für Motorbefestigung auf Montageplatte
2e-02	209/00025/13	Veer openen klep	Spring to open the valve	Ressort d'ouverture de la vanne	Feder zur Öffnen des Ventils
2e-03	209/00025/07	Montageplaat motor	Assembly plate for motor	Plateau de montage pour moteur	Montageplatte Motor
2e-04	209/00170/07	Parkerschroef motor op huis	Screw to fasten the motor on the housing	Vis parker de montage au corps de vanne	Zylinder-Blechschrabe für Motorbefestigung
2e-05	209/00170/05	Parkerschroef montageplaat op huis	Parker screw for assembly plate on housing	Vis parker plaquette de montage vanne	Zylinder-Blechschrabe Montageplatte auf Gehäuse
2e-06	209/00052/11	Motor met reductie 110V/60Hz (links)	Gearmotor 110V/60Hz (left)	Moteur à réduction 110V/60Hz (gauche)	Motor mit Reduktion 110V/60Hz (links)
2e-06	209/00051/11	Motor met reductie 220V/50/60Hz (links)	Gearmotor 220V/50/60Hz (left)	Moteur à réduction 220V/50/60Hz (gauche)	Motor mit Reduktion 220V/50/60Hz (links)
2e-06	209/00203/11	Motor met reductie 24V (links)	Gearmotor 24V (left)	Moteur à réduction 24V (gauche)	Motor mit Reduktion 24V (links)
2e-07	209/00170/10	As voor bolmechanisme	Axle for ball & socket joint mechanism	Axe pour rotule	Achse für Ventilmechanismus
2e-08	209/00170/09	Rondel	Washer	Rondelle	Unterlegscheibe
2e-09	209/00025/10	Afdichtingsring as klep	Sealing ring for valve axle	Anneau d'étanchéité axe vanne	Abdichtung für Ventilachse
2e-10	209/00052/21	Stator 115V/60Hz	Stator coil 115V/60Hz	Stateur 115V/60Hz	Stator coil 115V/60Hz
2e-10	209/00051/21	Stator 220V/50/60Hz	Stator coil 220V 50/60Hz	Stateur 220V/50/60Hz	Stator coil 220V/50/60Hz
2e-10	209/00203/21	Stator 24V	Stator coil 24V	Stateur 24V	Stator coil 24V
2e-11	209/00399/01	Huis MDB + bol + schamier	Housing exhaust valve MDB	Corps vanne de vidange MDB	Gehäuse für Auslaßventil MDB

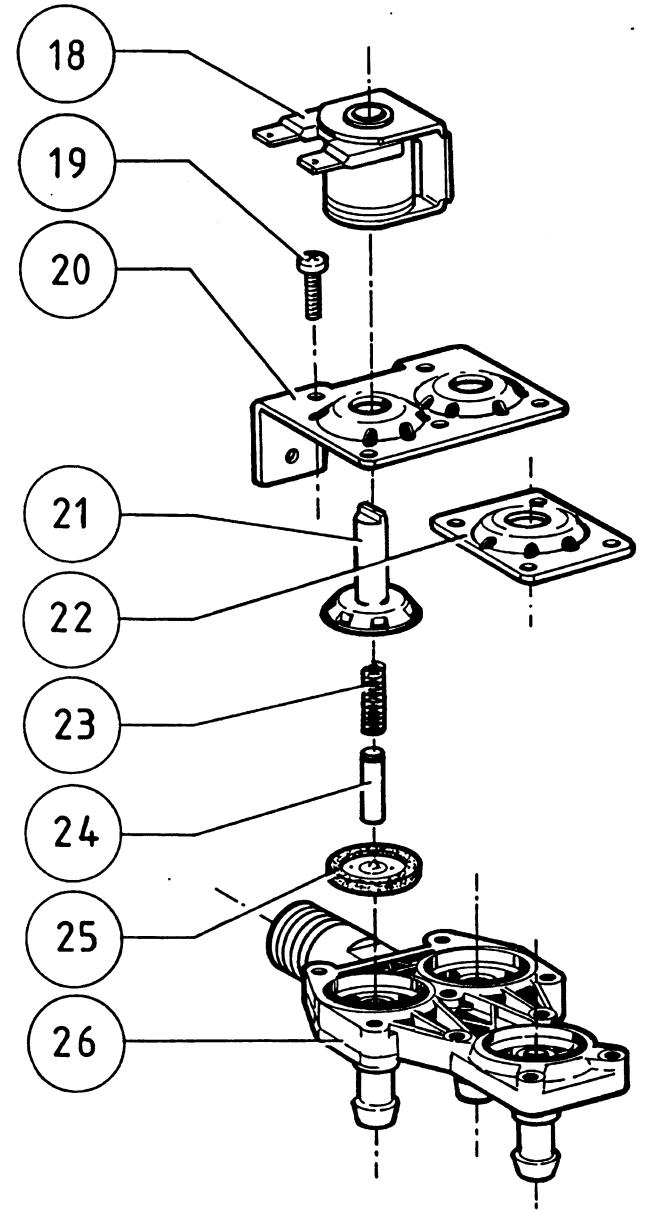
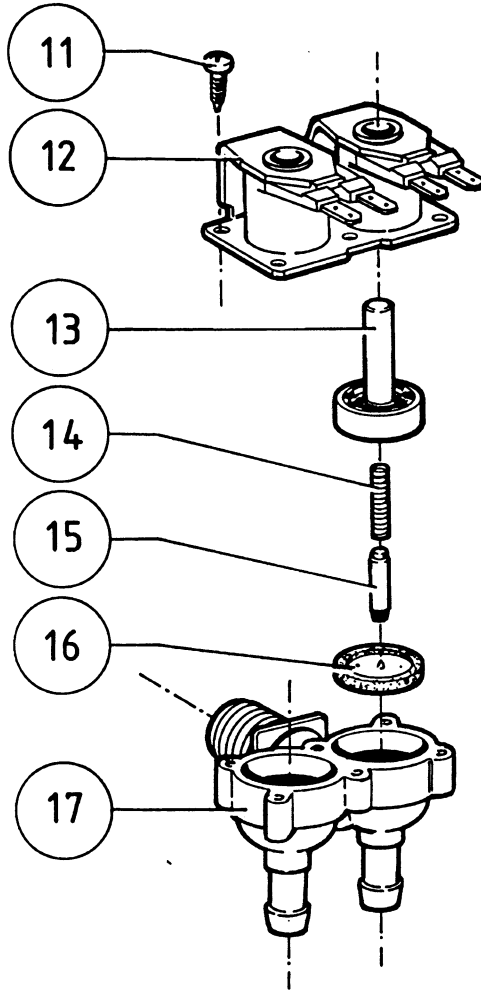
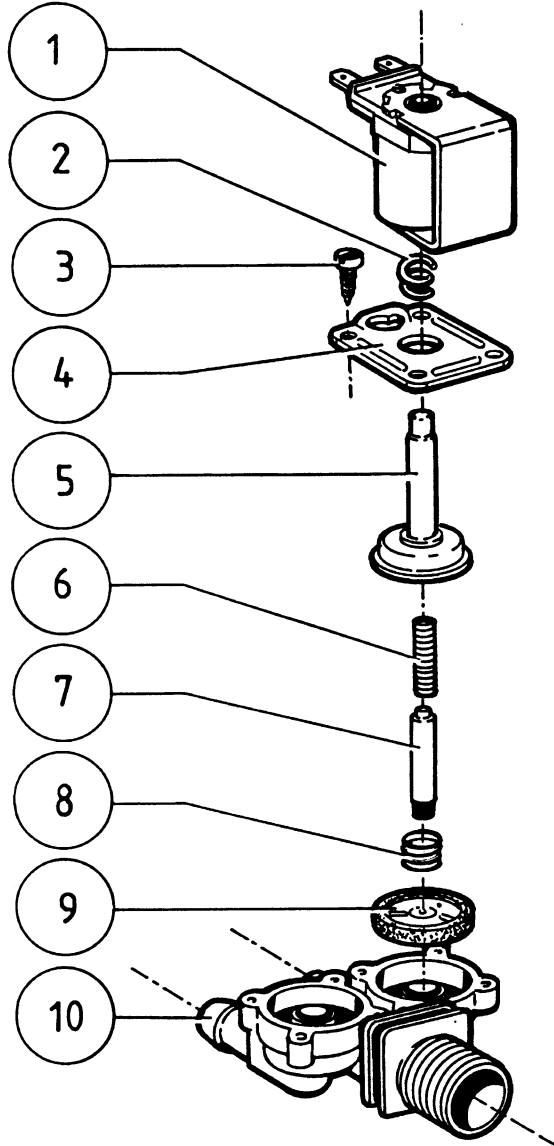
N°	Code	Omschrijving	Description	Description	Bezeichnung
3-01	209/00057/00	Aansluitklem 10# 3-polig (verwarming)	Connection terminal 10# 3-poles (heating)	Borne de raccordement 10# 3-pole (chauffage)	Anschlußklemme 10# 3-polig (Heizung)
3-02	207/00006/00	Metaalschroef verzinkt M3x20 cilindrisch	Screw zincked M3x20 cyl.	Vis galvanisée M3x20 cyl.	Senkschraube verzinkt M3x20 zylindrisch
3-03	202/00004/00	Rondel zacht staal verzinkt 4x10x1	Washer zincked 4x10x1	Rondelle galvanisée 4x10x1	Unterlegscheibe verzinkt 4x10x1
3-04	207/00003/00	Metaalschroef verzinkt M4x16 cilindrisch	Screw zincked M4x16 cyl.	Vis galvanisée M4x16 cyl.	Senkschraube verzinkt M4x16 zylindrisch
3-05	209/00005/00	Weco 424 (aansluitklem 4-polig)	Weco 424 (connection 4-poles)	Weco 424 (borne de raccordement 4-polaire)	Weco 424 (Anschlußklemme 4-polig)
3-06	204/00007/00	Moer staal verzinkt M4 DIN 934	Nut zincked M4 DIN 934	Ecrou galvanisé M4 DIN 934	Mutter verzinkt M4 DIN 934
3-07	203/00006/00	Sterrondel gefosfateerd M4 AZ DIN 6798	Castle washer M4 AZ DIN 6798	Rondelle étoile M4 AZ DIN 6798	Fächerscheibe M4 AZ DIN 6798
3-08	204/00008/00	Moer staal verzinkt M3 DIN 934	Nut zincked M3 DIN 934	Ecrou galvanisé M3 DIN 934	Mutter verzinkt M3 DIN 934
3-09	203/00007/00	Sterrondel gefosfateerd M3 AZ DIN 6798	Castle washer M3 AZ DIN 6798	Rondelle étoile M3 AZ DIN 6798	Fächerscheibe M3 AZ DIN 6798
3-10	202/00004/00	Rondel zacht staal verzinkt 4x10x1	Washer zincked 4x10x1	Rondelle galvanisée 4x10x1	Unterlegscheibe verzinkt 4x10x1
3-11	209/00003/00	Glaszekering 4 A	Fuse 4 A	Fusible 4 A rapide	Glassicherung 4 A
3-12	209/00202/00	Zekeringhouder	Fuse holder	Porte fusible	Sicherungshalter
3-13	203/00006/00	Sterrondel gefosfateerd M4 AZ DIN 6798	Castle washer M4 AZ DIN 6798	Rondelle étoile M4 AZ DIN 6798	Fächerscheibe M4 AZ DIN 6798
3-14	204/00007/00	Moer staal verzinkt M4 DIN 934	Nut zincked M4 DIN 934	Ecrou galvanisé M4 DIN 934	Mutter verzinkt M4 DIN 934
3-15	211/00084/00	Stopsel voor opening diam. 20,5mm	Stopper for opening diam. 20,5mm	Bouchon pour diam. 20,5mm	Stöpsel für Öffnung Durchm. 20,5mm
3-15	211/00085/00	Stopsel voor opening diam. 25,5mm	Stopper for opening diam. 25,5mm	Bouchon pour diam. 25,5mm	Stöpsel für Öffnung Durchm. 25,5mm
3-16	211/00086/00	Stopsel voor opening diam. 28mm - dp1093	Stopper for opening diam. 28mm - dp1093	Bouchon pour diam. 28mm - dp1093	Stöpsel für Öffnung Durchm. 28mm - dp1093
3-16	211/00087/00	Stopsel voor opening diam. 30mm - dp1187	Stopper for opening diam. 30mm - dp1187	Bouchon pour diam. 30mm - dp1187	Stöpsel für Öffnung Durchm. 30mm - dp1187
3-17	208/00001/00	Parkerschroef zeskant kop N°12x16 DIN 797	Parkerscrew N°12x16 DIN 797	Vis parker galvanisé N°12x16 DIN 797	Blechschaube mit Sechskantkopf N°12x16 DIN 797
3-18	201/00007/00	Rondel zacht staal verzinkt 6,5x16x2	Washer zincked 6,5x16x2	Rondelle galvanisée 6,5x16x2	Unterlegscheibe verzinkt 6,5x16x2
3-19	208/00002/00	Clipmoer RAPID 2220-2	Clipnut RAPID 2220-2	Ecrou RAPID 2220-2	Klemmutter RAPID 2220-2
3-20	140/00004/00	Achterbrug PB2 + ontluchting	Rear bridge PB2 + ventilation	Pont arrière PB2 + ventilation	Brück-hinterteil PB2 + Entlüftung
3-20	140/00013/00	Achterbrug PB3	Rear bridge PB3	Pont arrière PB3	Brück-hinterteil PB3
3-21	223/00061/00	Ontluchttingsdam PB2	Ventilating hose PB2	Tuyau d'échappement d'air PB2	Entlüftungsrohr PB2
3-22	223/00011/00	Serflex 20-32	Serflex 20-32	Serflex 20-32	Schellenband 20-32
3-23	211/00023/00	Wurgwartel elektr. aansluiting PE21	Cup nut for electric connection PE21	Serre-câble raccordement électrique PE21	Anbauverschraubung für Anschluß PE21
3-23	211/00097/00	Wurgwartel elektr. aansluiting PE29 (verw.)	Cup nut for electric connection (heating) PE29	Serre-câble raccordement électr. (chauffage) PE29	Anbauverschraubung für Anschluß (Heizung) PE29
3-24	211/00022/00	Wurgwartel elektr. aansluiting (bediening)	Cup nut for electric connection (controls)	Serre-câble raccordement électrique (commande)	Anbauverschraubung für Anschluß (Antrieb)
3-25	209/00006/00	Weco 10/g aardingsklem net	Weco 10/g connection terminal controls-earth	Weco 10/g borne de terre	Weco 10/g Erdungsklemme Netz
3-26	206/00027/00	Persvijs staal verzinkt M4x10 DIN 933	Hexagon bolt zincked M4x10 DIN 933	Boulon galvanisé M4x10 DIN 933	Sechskantschraube verzinkt M4x10 DIN 933
3-27	202/00004/00	Rondel zacht staal verzinkt 4x10x1	Washer zincked 4x10x1	Rondelle galvanisée 4x10x1	Unterlegscheibe verzinkt 4x10x1
3-28	229/00001/00	Zelfklever [RSTN +verw.]	Sticker [RSTN +heating]	Auto-collant [RSTN +chauffage]	Selbstklebendes Etikett [RSTN + Heizung]
3-29	140/00010/00	Afdeksplaat elektrische aansluiting	Cover plate for electric connection	Plaque fermeture raccordement électrique	Abdeckplatte Elektro-Anschluß



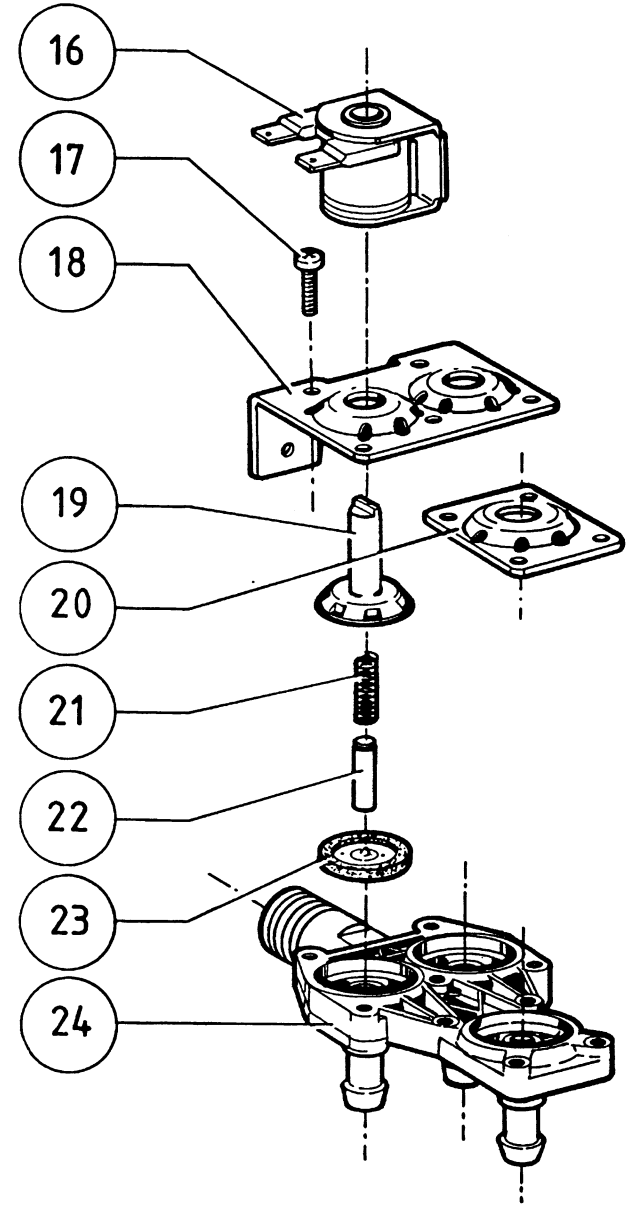
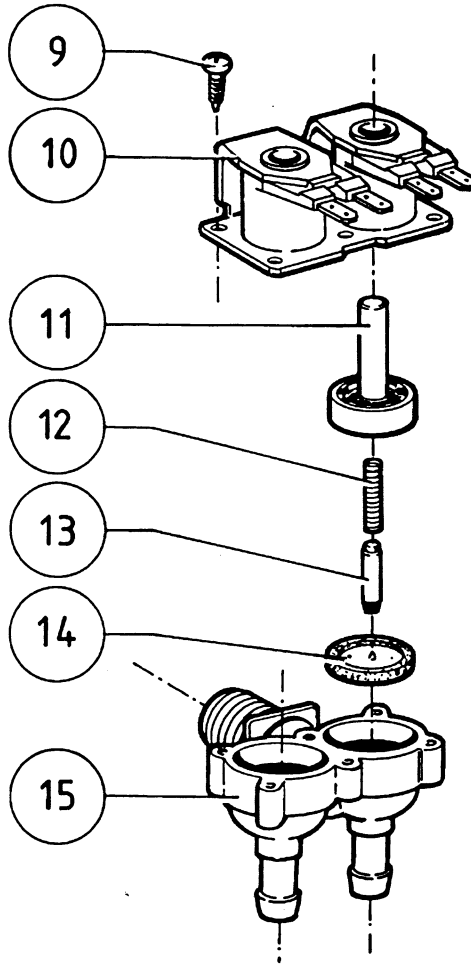
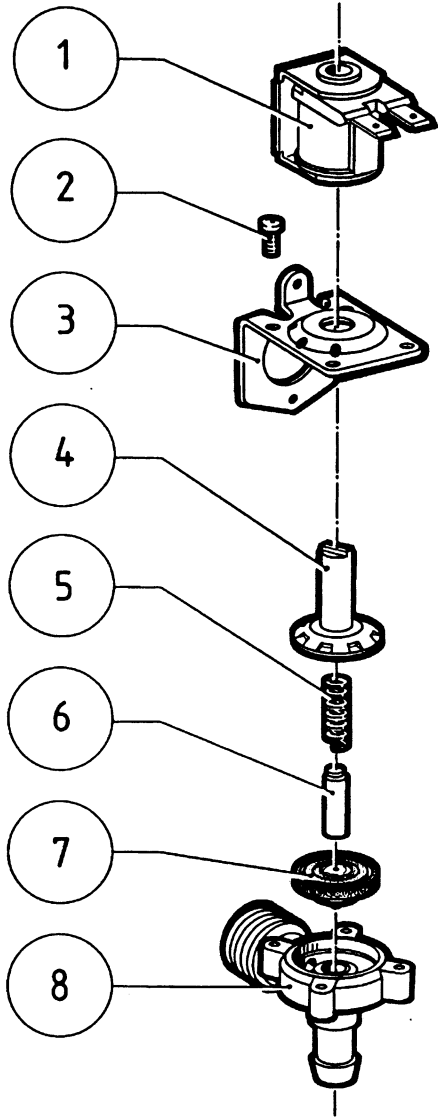
N°	Code	Omschrijving	Description	Description	Bezeichnung
3a-01	207/00014/00	Metaalschroef verzinkt M3x25 cilindrisch	Screw zincked M3x25 cyl.	Vis galvanisée M3x25 cyl.	Senkschraube verzinkt M3x25 zylindrisch
3a-02	202/00004/00	Rondel zacht staal verzinkt 4x10x1	Washer zincked 4x10x1	Rondelle galvanisée 4x10x1	Unterlegscheibe verzinkt 4x10x1
3a-03	209/00058/00	Aansluitklem 10# 4-polig	Aansluitklem 10# 4-polig	Aansluitklem 10# 4-polig (Aansluitklem 10# 4-polig
3a-03	209/00057/00	Aansluitklem 10# 3-polig (verwarming)	Connection terminal 10# 3-poles (heating)	Borne de raccordement 10# 3-pole (chauffage)	Anschlußklemme 10# 3-polig (Heizung)
3a-04	202/00004/00	Rondel zacht staal verzinkt 4x10x1	Washer zincked 4x10x1	Rondelle galvanisée 4x10x1	Unterlegscheibe verzinkt 4x10x1
3a-05	203/00007/00	Sterrrondel gefosfateerd M3 AZ DIN 6798	Castle washer M3 AZ DIN 6798	Rondelle étoile M3 AZ DIN 6798	Fächerscheibe M3 AZ DIN 6798
3a-06	204/00008/00	Moer staal verzinkt M3 DIN 934	Nut zincked M3 DIN 934	Ecrou galvanisé M3 DIN 934	Mutter verzinkt M3 DIN 934
3a-07	206/00027/00	Persvijs staal verzinkt M4x10 DIN 933	Hexagon bolt zincked M4x10 DIN 933	Boulon galvanisé M4x10 DIN 933	Sechskantschraube verzinkt M4x10 DIN 933
3a-08	202/00004/00	Rondel zacht staal verzinkt 4x10x1	Washer zincked 4x10x1	Rondelle galvanisée 4x10x1	Unterlegscheibe verzinkt 4x10x1
3a-09	229/00258/00	Zelfklever L1L2L3N	Sticker [L1L2L3N]	Auto-collant [L1L2L3N]	Sebstklebendes Etiket [L1L2L3N]
3a-09	229/00250/00	Zelfklever [L1L2L3N+zeepinjectie]	Sticker [L1L2L3N +soap injection]	Auto-collant [L1L2L3N+soap injection]	Sebstklebendes Etiket [L1L2L3N+soap injection]
3a-10	111/05004/00	Afdekkplaat elektrische aansluiting M20	Sealing plate for electr.connection M20	Plaque fermeture raccordement électrique	Abdeckplatte elektr. Anschluß M20
3a-11	209/00006/00	Weco 10/g aardingsklem net	Weco 10/g connection terminal controls-earth	Weco 10/g borne de terre	Weco 10/g Erdungsklemme Netz
3a-12	203/00006/00	Sterrrondel gefosfateerd M4 AZ DIN 6798	Castle washer M4 AZ DIN 6798	Rondelle étoile M4 AZ DIN 6798	Fächerscheibe M4 AZ DIN 6798
3a-13	204/00007/00	Moer staal verzinkt M4 DIN 934	Nut zincked M4 DIN 934	Ecrou galvanisé M4 DIN 934	Mutter verzinkt M4 DIN 934
3a-14	229/10087/00	Zelfkl. [soap injection] (67*20)	Zelfkl. [soap injection] (67*20)	Zelfkl. [soap injection] (67*20)	Zelfkl. [soap injection] (67*20)
3a-15	211/00085/00	Stopsel voor opening diam. 25,5mm	Stopper for opening diam. 25,5mm	Bouchon pour diam. 25,5mm	Stöpsel für Öffnung Durchm. 25,5mm
3a-15	211/00084/00	Stopsel voor opening diam. 20,5mm	Stopper for opening diam. 20,5mm	Bouchon pour diam. 20,5mm	Stöpsel für Öffnung Durchm. 20,5mm
3a-16	211/00087/00	Stopsel voor opening diam. 30mm - dp1187	Stopper for opening diam. 30mm - dp1187	Bouchon pour diam. 30mm - dp1187	Stöpsel für Öffnung Durchm. 30mm - dp1187
3a-16	211/00086/00	Stopsel voor opening diam. 28mm - dp1093	Stopper for opening diam. 28mm - dp1093	Bouchon pour diam. 28mm - dp1093	Stöpsel für Öffnung Durchm. 28mm - dp1093
3a-17	111/01157/00	Achterbrug WE 176/234 M20	Rear bridge WE 176/234 M20	Pont arrière WE 176/234 M20	Brück-Hinterteil WE 176/234 M20
3a-18	209/00195/00	Zekering 6,3A	Fuse 4A	Fusible 46,3A	Glassicherung 6,3A
3a-19	210/10012/00	Amp ramstetter (sektie 0,5-1)	Amp ramstetter (sektie 0,5-1)	Amp ramstetter (sektie 0,5-1)	Amp ramstetter (sektie 0,5-1)
3a-20	211/00022/00	Wurgwartel elektr. aansluiting (bediening)	Cup nut for electric connection (controls)	Serre-câble raccordement électrique (commande)	Anbauverschraubung für Anschluß (Antrieb)
3a-21	211/00023/00	Wurgwartel elektr. aansluiting PE21	Cup nut for electric connection PE21	Serre-câble raccordement électrique PE21	Anbauverschraubung für Anschluß PE21
3a-22	209/00218/01	Printplaat zeepinjectie	Print board for soap injection	Plaque électronique pour savon liquide	Printplaat zeepinjectie
3a-23	211/00120/00	PVC Afstandshouder voor print	PVC seperator for printboards	PVC d'espacement pour plaquettes electronique	Abstandshülse für Prinplatte
3a-24	203/00006/00	Sterrrondel gefosfateerd M4 AZ DIN 6798	Castle washer M4 AZ DIN 6798	Rondelle étoile M4 AZ DIN 6798	Fächerscheibe M4 AZ DIN 6798
3a-25	204/00007/00	Moer staal verzinkt M4 DIN 934	Nut zincked M4 DIN 934	Ecrou galvanisé M4 DIN 934	Mutter verzinkt M4 DIN 934



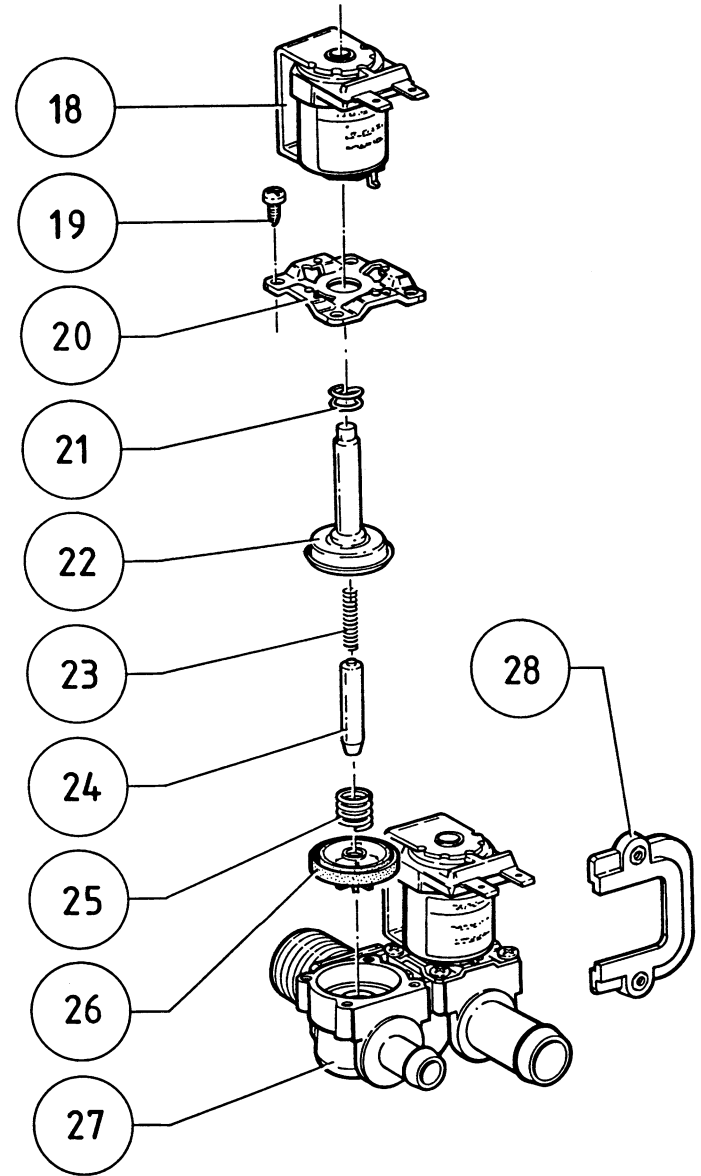
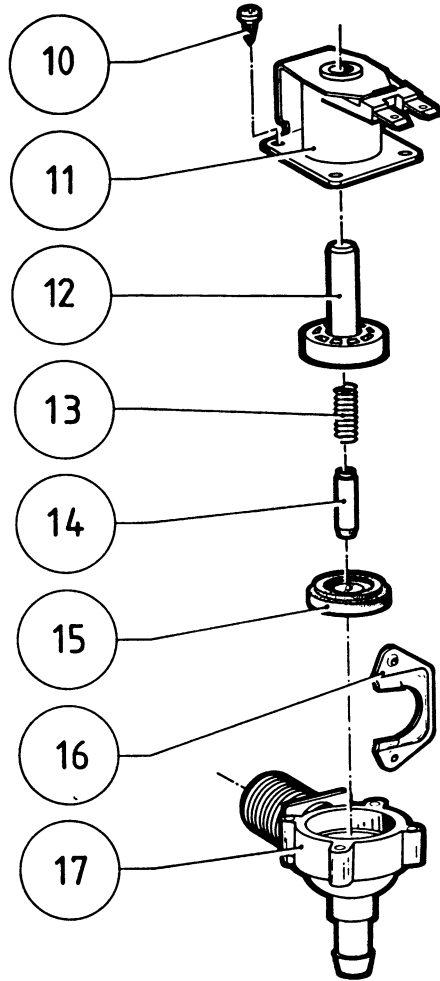
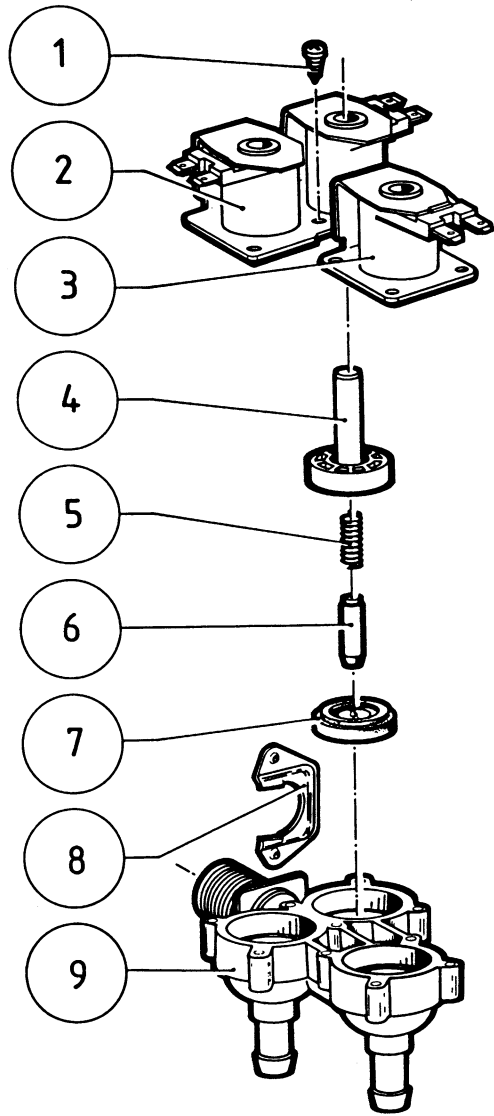
N°	Code	Omschrijving	Description	Description	Bezeichnung
4-01	223/00052/00	Aansluitdam watertoevoer 15mm	Junction pipe for water supply 15mm	Tuyau de raccordement d'eau 15mm	Anschlußrohr Wasserzulauf 15mm
4-02	223/00060/00	Filter voor koperen	Filter for brass mounting piece	Filtre pour pièce coulée en cuivre	Filter für Gußstück aus Messing
4-03	209/00276/00	Inlaatventiel 1-weg pvc2	Inlet valve TECHNOPLASTICA 1-outlet pvc2	Vanne arr. d'eau TECHNOPLASTICA 1-sortie pvc2	Einlaßventil TECHNOPLASTICA 1-weg pvc2
4-04	223/00060/00	Filter voor koperen	Filter for brass mounting piece	Filtre pour pièce coulée en cuivre	Filter für Gußstück aus Messing
4-06	206/00027/00	Persvijs staal verzinkt M4x10 DIN 933	Hexagon bolt zincked M4x10 DIN 933	Boulon galvanisé M4x10 DIN 933	Sechskantschraube verzinkt M4x10 DIN 933
4-07	223/00010/00	Serflex 12-22	Serflex 12-22	Serflex 12-22	Schellenband 12-22
4-08	223/00044/00	Waterdarm diam. 13mm (per meter)	Waterhose diam. 13mm (per metre)	Tuyau int. 13mm (par mètre)	Wasserschlauch Durchm. 13mm (pro Meter)
4-10	206/00027/00	Persvijs staal verzinkt M4x10 DIN 933	Hexagon bolt zincked M4x10 DIN 933	Boulon galvanisé M4x10 DIN 933	Sechskantschraube verzinkt M4x10 DIN 933
4-11	223/00010/00	Serflex 12-22	Serflex 12-22	Serflex 12-22	Schellenband 12-22
4-12	223/00044/00	Waterdarm diam. 13mm (per meter)	Waterhose diam. 13mm (per metre)	Tuyau int. 13mm (par mètre)	Wasserschlauch Durchm. 13mm (pro Meter)
4-13	223/00010/00	Serflex 12-22	Serflex 12-22	Serflex 12-22	Schellenband 12-22
4-14	223/00041/00	T-stuk voor waterinlaatdarmen	T-piece for water inlet	T-pièce pour entree d'eau	T-stück für Wasserzulauf
4-15	223/00044/00	Waterdarm diam. 13mm (per meter)	Waterhose diam. 13mm (per metre)	Tuyau int. 13mm (par mètre)	Wasserschlauch Durchm. 13mm (pro Meter)
4-16	223/00044/00	Waterdarm diam. 13mm (per meter)	Waterhose diam. 13mm (per metre)	Tuyau int. 13mm (par mètre)	Wasserschlauch Durchm. 13mm (pro Meter)
4-17	223/00010/00	Serflex 12-22	Serflex 12-22	Serflex 12-22	Schellenband 12-22
4-18	209/00110/00	Inlaatventiel 2-weg pvc2	Inlet valve TECHNOPLASTICA 2-outlets pvc2	Vanne arrivée d'eau TECHNOPLASTICA 2-sorties	Einlaßventil TECHNOPLASTICA 2-weg pvc
4-18	209/00376/00	Inlaatventiel EATON 2-weg USA 220V	Inlet valve EATON 2-outlets USA 220V	Vanne arrivée d'eau EATON 2-sorties USA 220V	Einlaßventil EATON 2-weg PVC USA 220V
4-19	209/00277/00	Inlaatventiel TECHNO. 3-weg pvc	Inlet valve TECHNO. 3-outlets pvc	Vanne arr. d'eau TECHNO. 3-sorties pvc	Einlaßventil TECHNO. 3-weg pvc
4-20	223/00073/00	Kruisverbinder voor waterinlaatdam	PVC cross connection water inlet	Crois en pvc pour l'entree d'eau	PvcKreuzverbinder Wassereinlauf



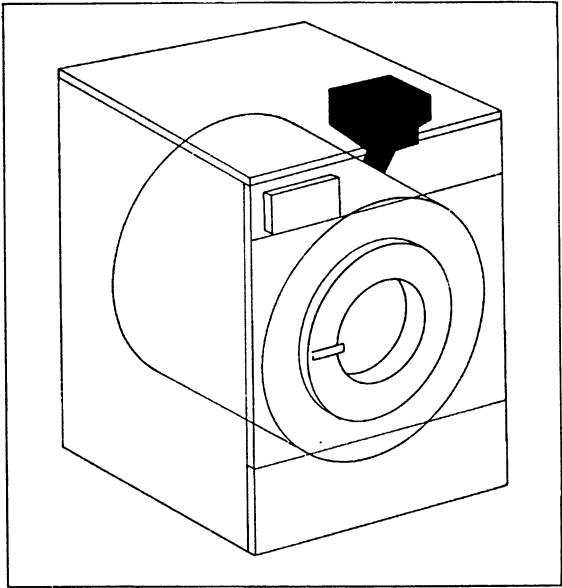
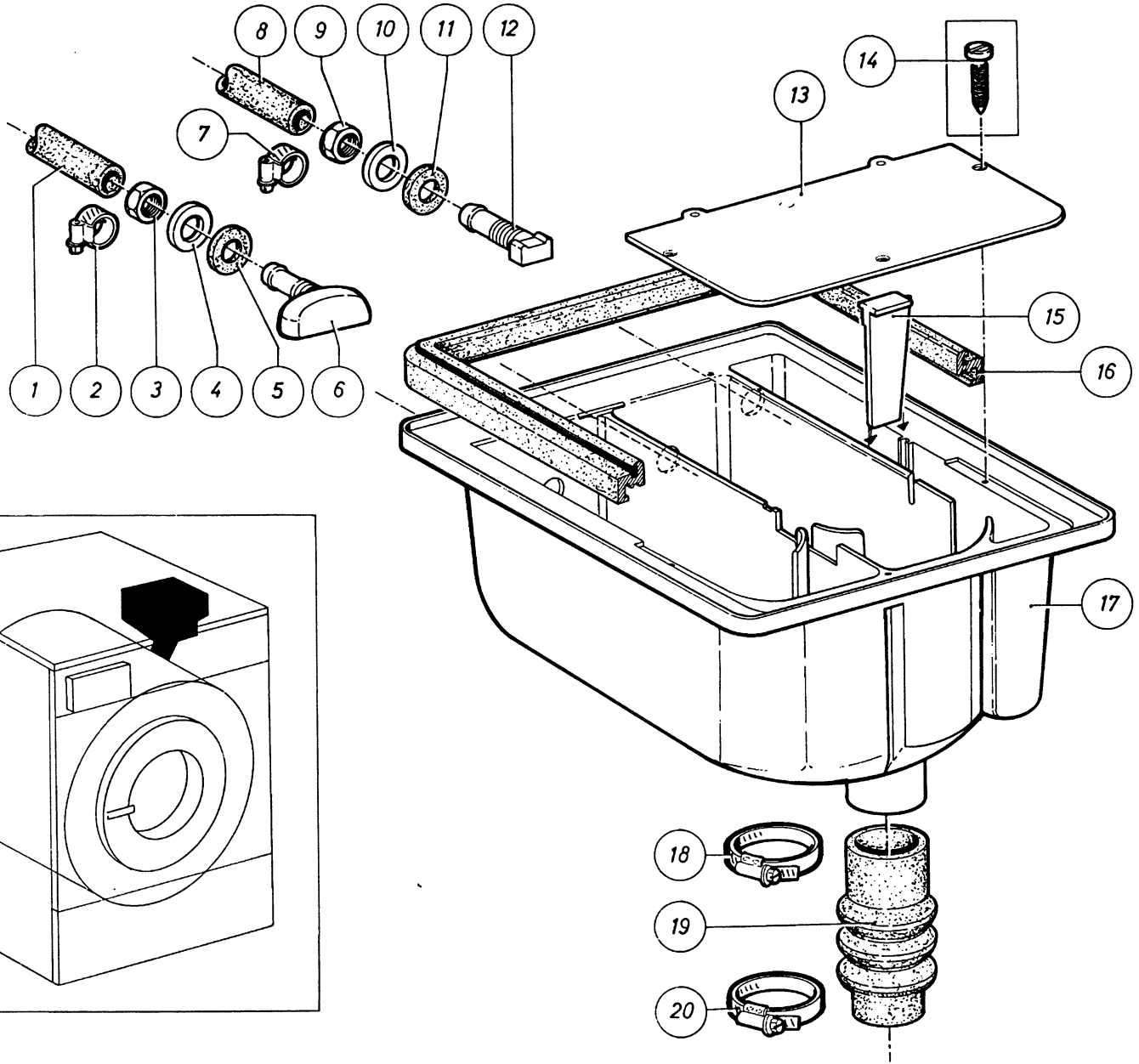
N°	Code	Omschrijving	Description	Description	Bezeichnung
4a-01	209/00090/01	Magneet inlaatventiel MULLER 220V	Solenoid valve MULLER 220V	Bobine MULLER 220V	Magnet Einlaßventil MULLER 220V
4a-01	209/00178/01	Magneet 115 V	Solenoid 115 V	Bobine 115 V	Magnet 115 V
4a-02	209/00090/02	Veer magneet	Spring coil	Ressort bobine	Feder für Magnet
4a-03	209/00090/01	Magneet inlaatventiel MULLER 220V	Solenoid valve MULLER 220V	Bobine MULLER 220V	Magnet Einlaßventil MULLER 220V
4a-04	209/00045/07	Montageplaat kern	Assembly plate core	Plaque de montage	Montageplatte für Kern
4a-05	209/00090/05	Kernhouder	Core holder	Support noyau	Kernhalter
4a-06	209/00090/06	Veer kernhouder	Spring for solenoid	Ressort	Feder Kernhalter
4a-07	209/00090/07	Kern	Core	Noyau	Kern
4a-08	209/00090/15	Veer membraan	Spring diaphragm	Ressort membrane	Feder Membran
4a-09	209/00090/08	Membraan	Diaphragm	Membrane	Membran
4a-10	209/00090/12	Pvc zitting 2-weg	Pvc chair 2-outlets	Siège en plastique 2 sorties	Sitz aus Kunststoff 2-weg
4a-11	223/00051/01	Parkerschroef inlaatventiel TECHNO.	Parkerscrew inlet valve TECHNO.	Vanne arr. d'eau TECHNO. vis parker	Zylinder-Blechschaube Einlaßventil TECHNO.
4a-12	223/00051/02	Dubbele magneet 220V	Double coil 220V	Aimant double 220V	Doppelmagnet 220V
4a-13	223/00051/03	Kernhouder	Core holder	Support noyau	Kernhalter
4a-14	223/00051/04	Veer kern	Spring core	Ressort noyau	Feder Kern
4a-15	223/00051/05	Kern	Core	Noyau	Kern
4a-16	223/00051/06	Membraan	Diaphragm	Membrane	Membran
4a-17	209/00114/08	Koperen zitting inlaatventiel ELBI 2-weg	Brass chair ELBI 2-outlets	Siège en cuivre ELBI 2-sorties	Sitz aus Kupfer 2-weg ELBI
4a-17	223/00051/07	Pvc zitting 2-weg	Pvc chair 2-outlets	Siège en plastique 2-sorties	Sitz aus Kunststoff 2-weg
4a-18	209/00001/01	Magneet 220V/50Hz inlaatventiel ELBI	Coil 220V/50Hz inlet valve ELBI	Vanne arr. d'eau ELBI aimant 220V/50Hz	Magnet 220V/50Hz Einlaßventil ELBI
4a-19	209/00001/02	Parkerschroef	Parkerscrew	Vis Parker	Zylinder-Blechschaube
4a-20	209/00001/03	Montageplaat 2-weg	Assembly plate 2-outlets	Plaque de montage 2-sorties	Montageplatte 2-weg
4a-21	209/00001/04	Pvc kernhouder	Pvc core holder	Support noyau pvc	Pvc Kernhalter
4a-22	209/00001/11	Montageplaat 1-weg	Assembly plate 1-outlet	Plaque de montage 1-sortie	Montageplatte 1-weg
4a-23	209/00001/05	Veer kern	Spring core	Ressort noyau	Feder Kern
4a-24	209/00001/06	Kern	Core	Noyau	Kern
4a-25	209/00001/07	Membraan	Diaphragm	Membrane	Membran
4a-26	209/00001/08	Pvc zitting 3-weg ELBI	Pvc chair 3-outlets ELBI	Siège en plastique 3-sorties ELBI	Sitz aus Kunststoff 3-weg ELBI
4a-26	209/00112/12	Pvc zitting 3-weg MULLER	Pvc chair MULLER 3-outlets	Siège en plastique MULLER 3-sorties	Sitz aus Kunststoff 3-weg MULLER



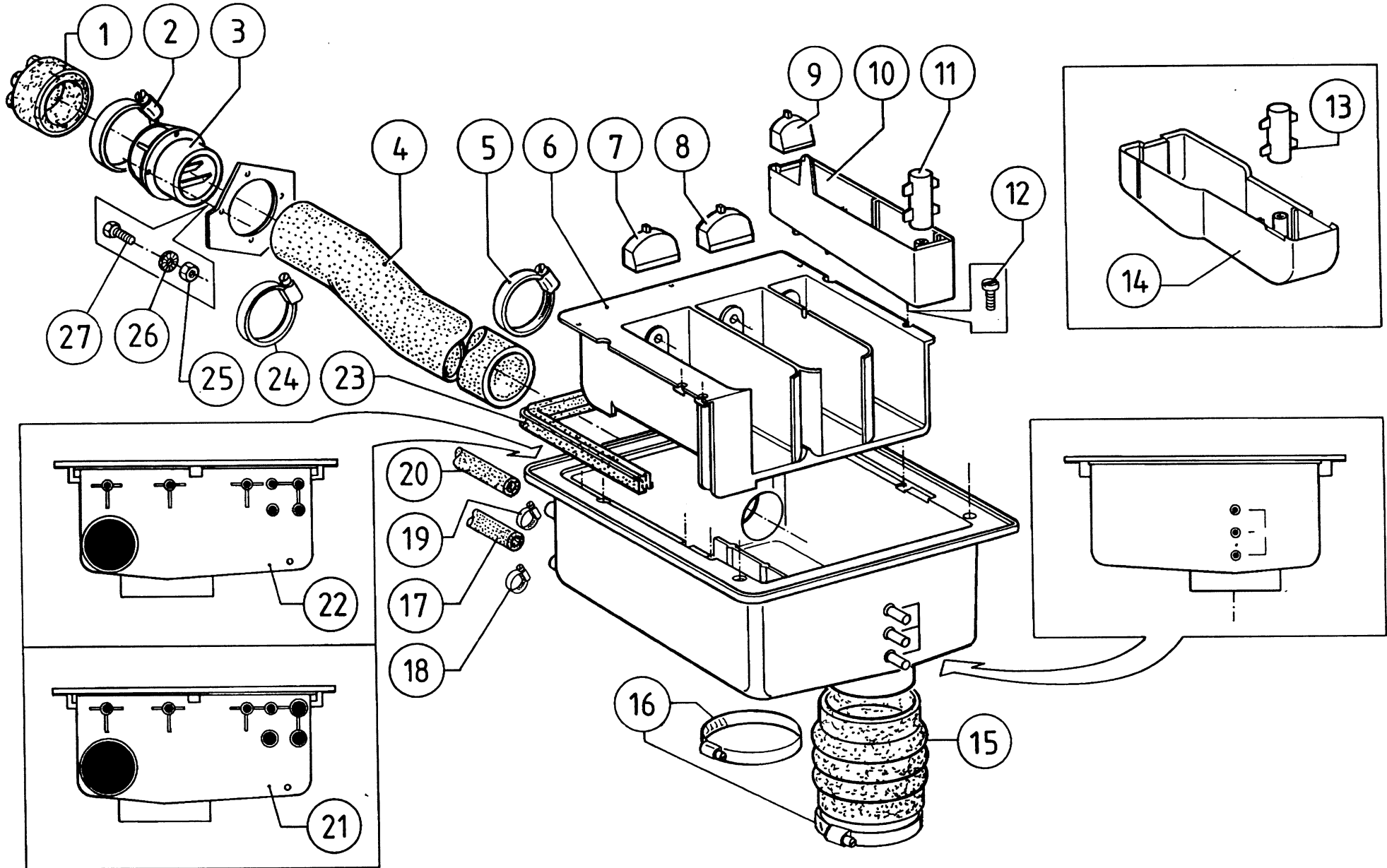
N°	Code	Omschrijving	Description	Description	Bezeichnung
4b-01	209/00001/01	Magneet220V/50Hzinlaatventiel ELBI	Coil 220V/50Hz inlet valve ELBI	Vanne arr.d'eau ELBI aimant 220V/50Hz	Magnet 220V/50Hz Einlaßventil ELBI
4b-02	209/00001/02	Parkerschroef	Parkerscrew	Vis Parker	Zylinder-Blechschaube
4b-03	209/00048/03	Montageplaat 1-weg	Assemblyplate 1-outlet	Plaque de montage noyau 1-sortie	Montageplatte 1-weg
4b-04	209/00001/04	Pvc kernhouder	Pvc core holder	Support noyau pvc	Pvc Kernhalter
4b-05	209/00001/05	Veer kern	Spring core	Ressort noyau	Feder Kern
4b-06	209/00001/06	Kern	Core	Noyau	Kern
4b-07	209/00001/07	Membraan	Diaphragm	Membrane	Membran
4b-08	209/00048/08	Koperen zitting 1-weg	Brass chair 1-outlet	Siège en cuivre 1-sortie	Sitz aus Messing 1-weg
4b-09	223/00051/01	Parkerschroefinlaatventiel TECHNO.	Parkerscrew inlet valve TECHNO.	Vanne arr. d'eau TECHNO. vis parker	Zylinder-Blechschaube Einlaßventil TECHNO.
4b-10	223/00051/02	Dubbele magneet 220V	Double coil 220V	Aimant double 220V	Doppelmagnet 220V
4b-11	223/00051/03	Kernhouder	Core holder	Support noyau	Kernhalter
4b-12	223/00051/04	Veer kern	Spring core	Ressort noyau	Feder Kern
4b-13	223/00051/05	Kern	Core	Noyau	Kern
4b-14	223/00051/06	Membraan	Diaphragm	Membrane	Membran
4b-15	223/00051/07	Pvc zitting 2-weg	Pvc chair 2-outlets	Siège en plastique 2-sorties	Sitz aus Kunststoff 2-weg
4b-16	209/00001/01	Magneet220V/50Hzinlaatventiel ELBI	Coil 220V/50Hz inlet valve ELBI	Vanne arr.d'eau ELBI aimant 220V/50Hz	Magnet 220V/50Hz Einlaßventil ELBI
4b-17	209/00001/02	Parkerschroef	Parkerscrew	Vis Parker	Zylinder-Blechschaube
4b-18	209/00001/03	Montageplaat 2-weg	Assemblyplate 2-outlets	Plaque de montage 2-sorties	Montageplatte 2-weg
4b-19	209/00001/04	Pvc kernhouder	Pvc core holder	Support noyau pvc	Pvc Kernhalter
4b-20	209/00001/11	Montageplaat 1-weg	Assemblyplate 1-outlet	Plaque de montage 1-sortie	Montageplatte 1-weg
4b-21	209/00001/05	Veer kern	Spring core	Ressort noyau	Feder Kern
4b-22	209/00001/06	Kern	Core	Noyau	Kern
4b-23	209/00001/07	Membraan	Diaphragm	Membrane	Membran
4b-24	209/00001/08	Pvc zitting 3-weg ELBI	Pvc chair 3-outlets ELBI	Siège en plastique 3-sorties ELBI	Sitz aus Kunststoff 3-weg ELBI



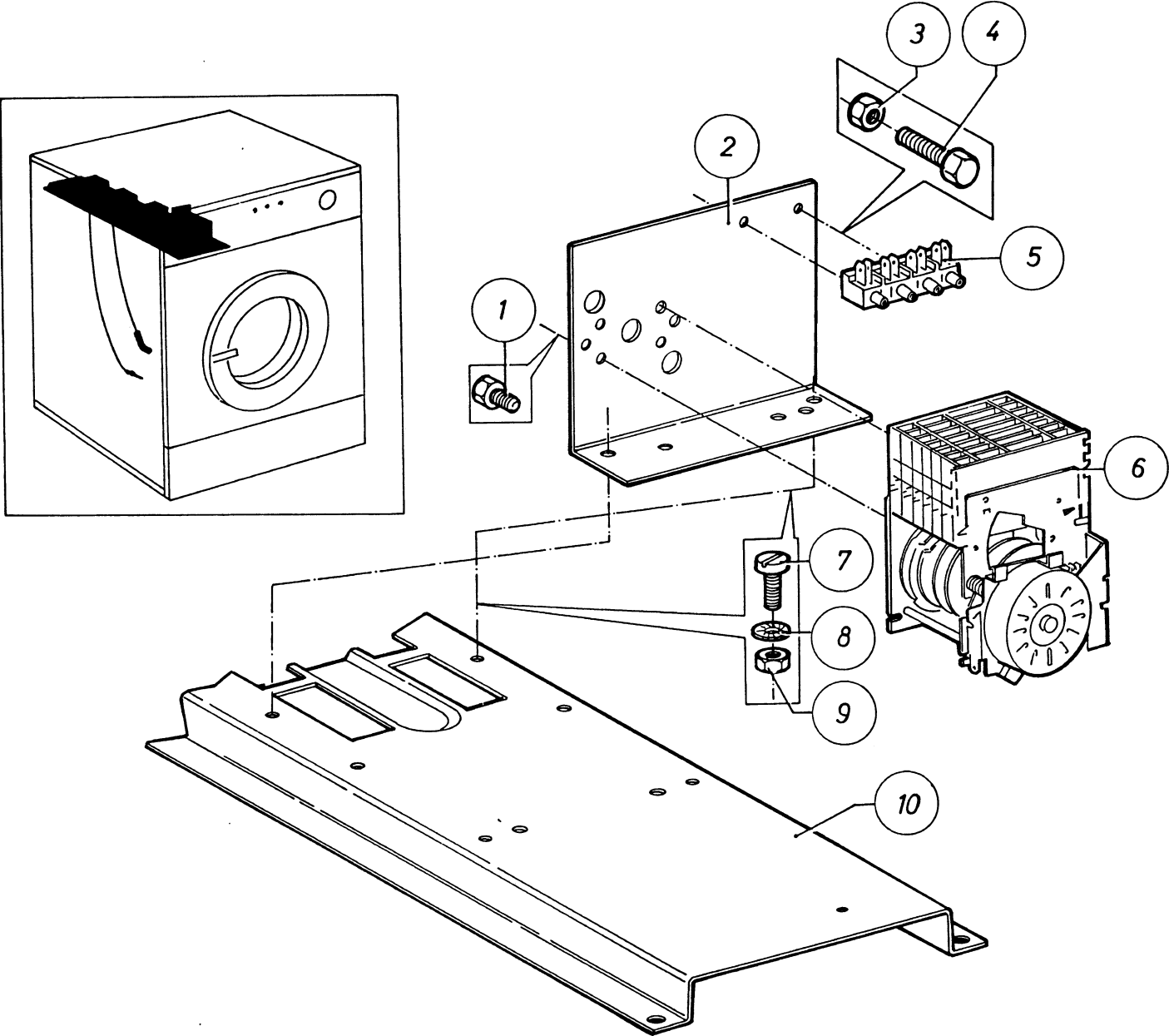
N°	Code	Omschrijving	Description	Description	Bezeichnung
4c-01	223/00051/01	Parkerschroefinlaatventiel TECHNO.	Parkerscrew inletvalve TECHNO.	Vanne arr. d'eau TECHNO. vis parker	Zylinder-Blechschaube Einlaßventil TECHNO.
4c-02	223/00051/02	Dubbele magneet 220V	Double coil 220V	Aimant double 220V	Doppelmagnet 220V
4c-03	223/00051/11	Enkele magneet 220V	Single coil 220V	Aimant simple 220V	Magneteinzeln 220V
4c-04	223/00051/03	Kemhouder	Core holder	Support noyau	Kemhalter
4c-05	223/00051/04	Veer kern	Spring core	Ressort noyau	Feder Kern
4c-06	223/00051/05	Kem	Core	Noyau	Kem
4c-07	223/00051/06	Membraan	Diaphragm	Membrane	Membran
4c-08	223/00051/09	Montageplaat	Assembly plate	Plaque de montage	Montageplatte
4c-09	223/00051/13	Pvc zitting 3-weg	Pvc chair 3-outlets	Siège en plastique 3-sorties	Sitz aus pvc 3-weg
4c-10	223/00051/01	Parkerschroefinlaatventiel TECHNO.	Parkerscrew inletvalve TECHNO.	Vanne arr. d'eau TECHNO. vis parker	Zylinder-Blechschaube Einlaßventil TECHNO.
4c-11	223/00051/11	Enkele magneet 220V	Single coil 220V	Aimant simple 220V	Magneteinzeln 220V
4c-12	223/00051/03	Kemhouder	Core holder	Support noyau	Kemhalter
4c-13	223/00051/04	Veer kern	Spring core	Ressort noyau	Feder Kern
4c-14	223/00051/05	Kem	Core	Noyau	Kem
4c-15	223/00051/06	Membraan	Diaphragm	Membrane	Membran
4c-16	223/00051/09	Montageplaat	Assembly plate	Plaque de montage	Montageplatte
4c-17	223/00051/12	Pvc zitting 1-weg	Pvc chair 1-outlet	Siège en plastique 1-sortie	Sitz 1-weg
4c-18	209/00090/01	Magneet inlaatventiel MULLER 220V	Solenoid valve MULLER 220V	Bobine MULLER 220V	Magnet Einlaßventil MULLER 220V
4c-19	209/00090/03	Parkerschroef	Fastening screw	Vis de fixation	Befestigungsschraube
4c-20	209/00090/04	Montageplaat magneet	Assembly plate for solenoid	Plaque de montage	Montageplatte für Magnet
4c-21	209/00090/02	Veer magneet	Spring coil	Ressort bobine	Feder für Magnet
4c-22	209/00090/05	Kemhouder	Core holder	Support noyau	Kemhalter
4c-23	209/00090/06	Veer kernhouder	Spring for solenoid	Ressort	Feder Kernhalter
4c-24	209/00090/07	Kem	Core	Noyau	Kem
4c-25	209/00090/15	Veer membraan	Spring diaphragm	Ressort membrane	Feder Membran
4c-26	209/00316/02	Membraam	Diaphragm	Membrane	Membran
4c-27	209/00316/01	Pvc zitting 2-weg	Pvc chair 2-outlet	Siège en plastique 2-sortie	Sitz 2-weg
4c-28	209/00090/18	Montageplaat MULLER ventiel	Assembly plate MULLER inlet valve	Plaque de montage	Montageplatte



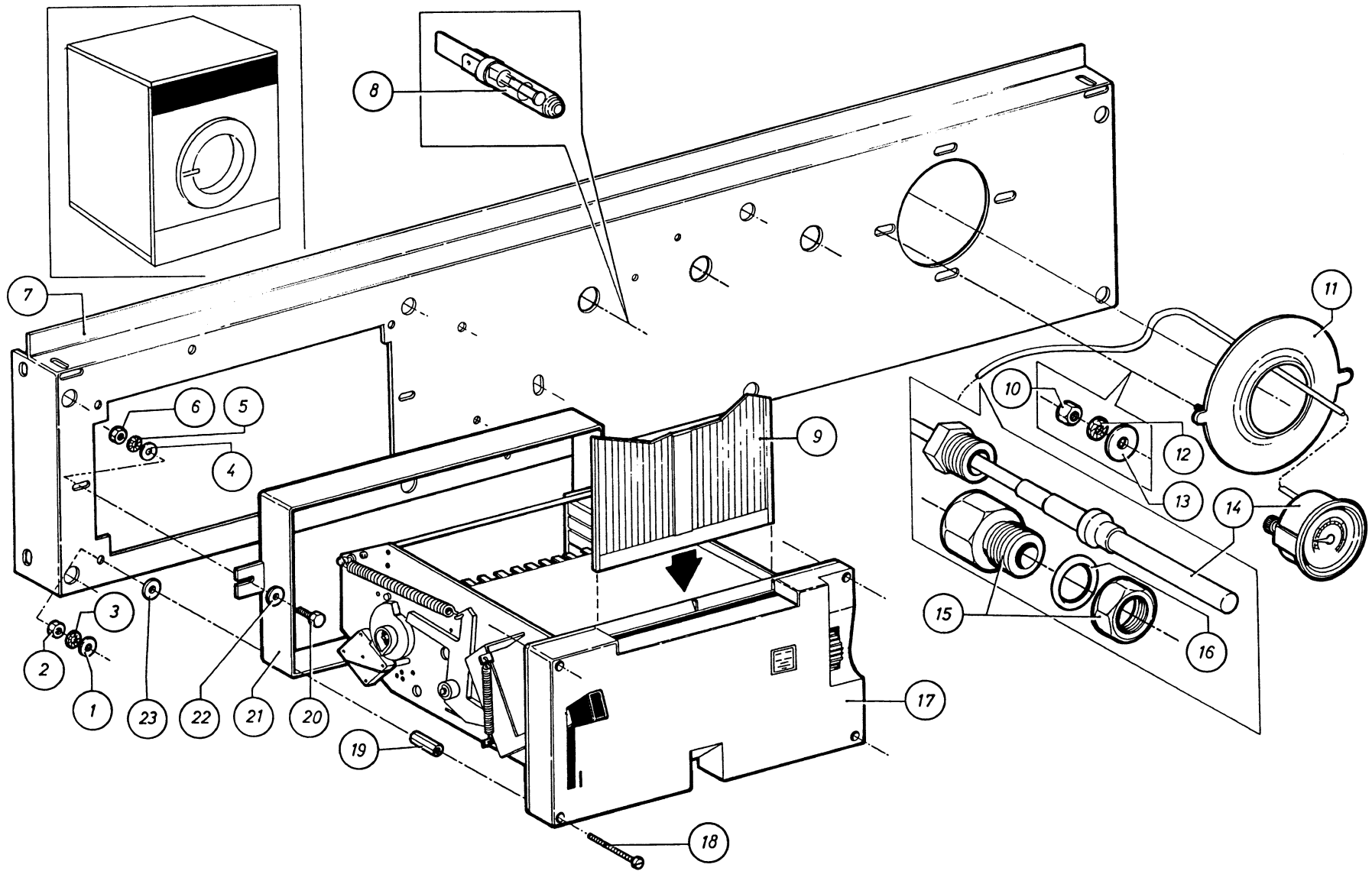
N°	Code	Omschrijving	Description	Description	Bezeichnung
5-01	223/00044/00	Waterdarm diam. 13mm (per meter)	Waterhose diam. 13mm (per metre)	Tuyau int. 13mm (par mètre)	Wasserschlauch Durchm. 13mm (pro Meter)
5-02	223/00010/00	Serflex 12-22	Serflex 12-22	Serflex 12-22	Schellenband 12-22
5-03	204/00201/00	Moer messing 3/8" gas 22x6	Nut copper 3/8" gaz 22x6	Ecrou cuivre 3/8" gaz 22x6	Mutter Messing 3/8" gas 22x6
5-04	201/00002/00	Rondel zacht staal verzinkt 17x30x3	Washer zincked 17x30x3	Rondelle galvanisée 17x30x3	Unterlegscheibe verzinkt 17x30x3
5-05	223/00001/07	Pakking 30x16x2	Rubber seal 30x16x2	Joint 30x16x2	Gummidichtung 30x16x2
5-06	223/00001/04	Sproeier voor- & hoofdwas PB2	Nozzle pre- & mainwash PB2	Injecteur pré-lavage/lavage PB2	Düse Vor- und Hauptwasche PB2
5-07	223/00010/00	Serflex 12-22	Serflex 12-22	Serflex 12-22	Schellenband 12-22
5-08	223/00044/00	Waterdarm diam. 13mm (per meter)	Waterhose diam. 13mm (per metre)	Tuyau int. 13mm (par mètre)	Wasserschlauch Durchm. 13mm (pro Meter)
5-09	204/00201/00	Moer messing 3/8" gas 22x6	Nut copper 3/8" gaz 22x6	Ecrou cuivre 3/8" gaz 22x6	Mutter Messing 3/8" gas 22x6
5-10	201/00002/00	Rondel zacht staal verzinkt 17x30x3	Washer zincked 17x30x3	Rondelle galvanisée 17x30x3	Unterlegscheibe verzinkt 17x30x3
5-11	223/00001/07	Pakking 30x16x2	Rubber seal 30x16x2	Joint 30x16x2	Gummidichtung 30x16x2
5-12	223/00001/05	Sproeier spoelprodukt PB2	Nozzle fabric conditioner PB2	Injecteur rinçage PB2	Düse Spulprodukt PB2
5-13	223/00001/06	Inlegplaat poederbak PB2	Mounting plate soap dispenser PB2	Plaque de montage distr. de savon PB2	Einlegplatte Waschmittelbehälter PB2
5-14	208/00101/00	Parkerschroef RVS N°6x1/2" DIN 7971	Parkerscrew S.S.N°6x1/2" DIN 7971	Vis parker inox N°6x1/2" DIN 7971	Zylinder-Blechschrabe rostfrei N°6x1/2" DIN 7971
5-15	223/00001/03	Scheidingsplaatje spoelprodukt PB2	Separation plate for soap dispenser PB2	Plaque de séparation distr. de savon PB2	Scheideplatte Waschmittelbehälter PB2
5-16	223/00003/00	Poederbak PB2 afdichting deksel	Gasket for soap dispenser top PB2	Joint couvercle distr. de savon PB2	Dichtung Deckel Waschmittelbehälter PB2
5-17	223/00001/01	Plastiekbak PB2	Plastic soap dispenser PB2	Distributeur de savon plastique PB2	Waschmittelbehälter PB2
5-18	223/00013/00	Serflex 40-60	Serflex 40-60	Serflex 40-60	Schellenband 40-60
5-19	223/00007/00	Accordeondarm PB2	Hose soap dispenser-tub PB2	Tuyau accordeon bac lessiviel...cuve PB2	Faltschlauch Waschmittelbehälter...Bottich PB2
5-20	223/00013/00	Serflex 40-60	Serflex 40-60	Serflex 40-60	Schellenband 40-60



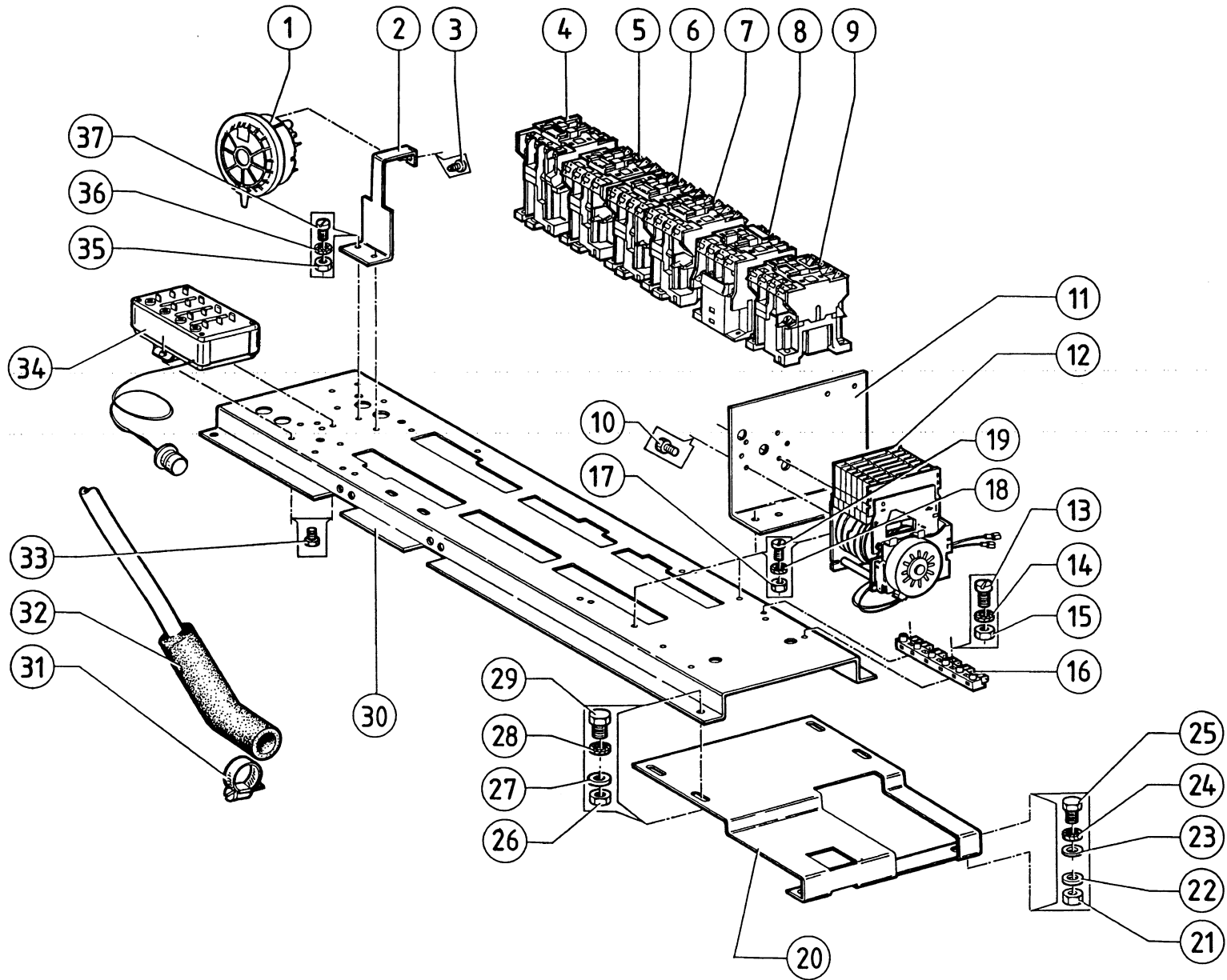
N°	Code	Omschrijving	Description	Description	Bezeichnung
5a-01	223/00160/00	Inlaatrubbervloeiabare zeep	Inlet rubber for liquid soap	Caoutchouc pour savon liquide	Gummi für Einlaß Flüssigseife
5a-02	223/00014/00	Serflex 60-80	Serflex 60-80	Serflex 60-80	Schellenband 60-80
5a-03	223/00102/07	Ontluchtingsrooster PB3	Ventilating grid PB3	Grille d'échappement d'air PB3	Entlüftungsrost PB3
5a-04	223/00107/01	Ontluchtingsdarm PB3 WE234	Ventilating hose PB3 WE234	Tuyau d'échappement d'air PB3 WE234	Entlüftungsröhr PB3 HF234
5a-05	223/00014/00	Serflex 60-80	Serflex 60-80	Serflex 60-80	Schellenband 60-80
5a-06	223/00102/02	Binnenbak PB3	Interior box PB3	Bac interieur PB3	Innenbehälter PB3
5a-07	223/00102/06	Sproeierkapje zeepverdelerwasprod. PB3	Spray nozzle for soap PB3	Capot d'arrosage PB3 (lavage)	Sprühdüse PB3 Waschmittel
5a-08	223/00102/06	Sproeierkapje zeepverdelerwasprod. PB3	Spray nozzle for soap PB3	Capot d'arrosage PB3 (lavage)	Sprühdüse PB3 Waschmittel
5a-09	223/00102/05	Sproeierkapje spoelbakje PB3	Spray nozzle for softener PB3	Capot d'arrosage PB3 (adoucesseur)	Sprühdüse Waschmittelbehälter PB3 Spülprodukt
5a-10	223/00102/03	Spoelbakje PB3	Rinsing box PB3	Bac de rinçage PB3	Spülmittelbehälter PB3
5a-11	223/00102/04	Hevelspoelbakje PB3	Siphon PB3	Siphon PB3	Heber Spülmittelbehälter PB3
5a-12	208/00101/00	Parkerschroef RVS N°6x1/2" DIN 7971	Parkerscrew S.S.N°6x1/2" DIN 7971	Vis parker inox N°6x1/2" DIN 7971	Zylinder-Blechschrabe rostfrei N°6x1/2" DIN 7971
5a-13	223/00102/04	Hevelspoelbakje PB3	Siphon PB3	Siphon PB3	Heber Spülmittelbehälter PB3
5a-14	223/00102/08	Vloeibaar zeep bakje	Liquid soap dispenser	Distributeur de savon liquide	Behälter für Flüssigseife
5a-15	223/00115/00	Accordeondarm poederbak...kuij PB3	Rubber accordeon hose soap box...tub PB3	Tuyau accordeon bac lessiviel...cuve PB3	Faltschlauch Waschmittelbehälter...Bottich PB3
5a-16	223/00023/00	Serflex 90-110	Serflex 90-110	Serflex 90-110	Schellenband 90-110
5a-17	223/00059/00	Waterdarm diam. 20mm (per meter)	Water hose diam. 20mm (per metre)	Tuyau int. 20mm (par metre)	Waßerschlauch Durchm. 20mm (pro Meter)
5a-18	223/00009/00	Serflex 8-16	Serflex 8-16	Serflex 8-16	Serflex 8-16
5a-19	223/00009/00	Serflex 8-16	Serflex 8-16	Serflex 8-16	Serflex 8-16
5a-20	223/00188/00	Waterdarm diam. 25mm (per meter)	Water hose diam. 25mm (per metre)	Tuyau int. 25mm (par metre)	Waßerschlauch Durchm. 25mm (pro Meter)
5a-21	223/00102/11	Buitenbak PB4	Exterior box PB4	Bac lessiviel extérieur PB4	Außenbehälter Waschmittelbehälter PB4
5a-22	223/00102/01	Buitenbak PB3	Exterior box PB3	Bac lessiviel extérieur PB3	Außenbehälter Waschmittelbehälter PB3
5a-23	223/00109/00	Poederbak PB3 afdichting deksel	Joint for top of cabinet PB3	Joint couvercle PB3	Dichtung Deckel Waschmittelbehälter PB3
5a-24	223/00013/00	Serflex 40-60	Serflex 40-60	Serflex 40-60	Schellenband 40-60
5a-25	204/00105/00	Moer RVS M4 DIN 934	Nut S.S. M4 DIN 934	Ecrou inox M4 A2 DIN 934	Mutter rostfrei M4 DIN 934
5a-26	203/00008/00	Sterrondel gefosfateerd M4 AZV DIN 6798	Castle washer M4 AZV DIN 6798	Rondelle étoile M4 AZV DIN 6798	Fächerscheibe M4 AZV DIN 6798
5a-27	207/00106/00	Metaalschroef RVS M4x10 cilindriscie kop	Screw S.S. M4x10 cyl.	Vis inox M4x10 cyl.	Senkschraube rostfrei M4x10 zylindrisch



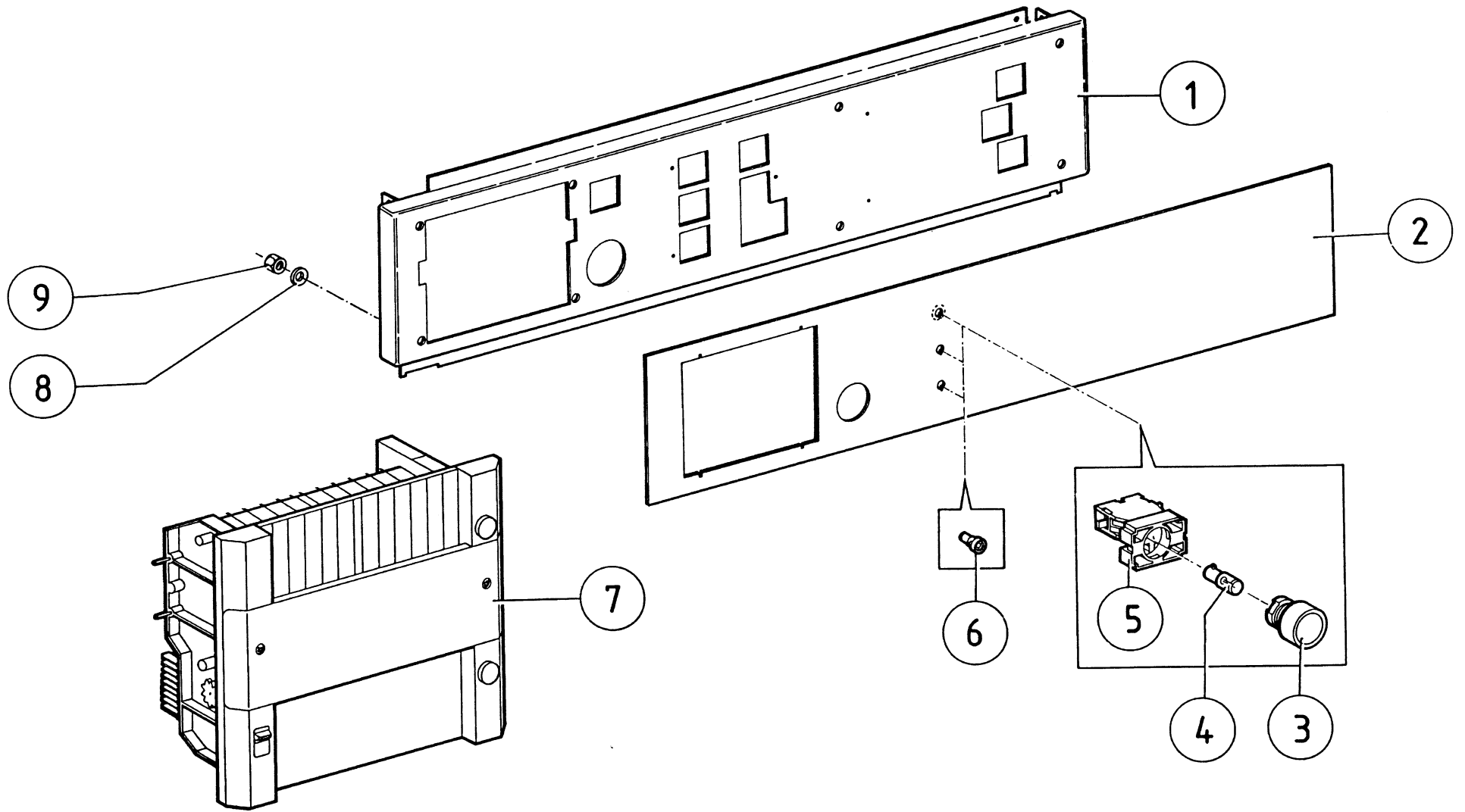
N°	Code	Omschrijving	Description	Description	Bezeichnung
6-01	206/00021/00	Persvijs staal verzinkt M4x4 (eaton)	Hexagon bolt zincked M4x4 (eaton)	Boulon galvanisé M4x4 (eaton)	Sechskantschraube verzinkt M4x4 (eaton)
6-02	111/00035/00	Montageplaat omschakelaar	Assembly plate reversing switch	Plaque de montage inverseur	Montageplatte für Wendeschalter
6-03	204/00007/00	Moer staal verzinkt M4 DIN 934	Nut zincked M4 DIN 934	Ecrou galvanisé M4 DIN 934	Mutter verzinkt M4 DIN 934
6-04	207/00008/00	Metaalschroef verzinkt M4x12 cilindrisch	Screw zincked M4x12 cyl.	Vis galvanisée M4x12 cyl.	Senkschraube verzinkt M4x12 zylindrisch
6-05	209/00005/00	Weco 424 (aansluitklem 4-polig)	Weco 424 (connection 4-poles)	Weco 424 (borne de raccordement 4-polaire)	Weco 424 (Anschlußklemme 4-polig)
6-06	209/00012/00	Omschakelaar IO858 220V 50Hz	Reversing switch IO858 220V 50Hz	Inverseur IO858 220V 50Hz	Wendeschalter IO858 220V 50Hz
6-06	209/00013/00	Omschakelaar IO861 220V 60Hz	Reversing switch IO861 220V 60Hz	Inverseur IO861 220V 60Hz	Wendeschalter IO861 220V 60Hz
6-06	209/00040/00	Omschakelaar IO970 110V 60Hz	Reversing switch IO970 110V 60Hz	Inverseur IO970 110V 60Hz	Wendeschalter IO970 110V 60Hz
6-07	207/00004/00	Metaalschroef verzinkt M4x10 cilindrisch	Screw zincked M4x10 cyl.	Vis galvanisée M4x10 cyl.	Senkschraube verzinkt M4x10 zylindrisch
6-08	203/00008/00	Sterrrondel gefosfateerd M4 AZV DIN 6798	Castle washer M4 AZV DIN 6798	Rondelle étoile M4 AZV DIN 6798	Fächerscheibe M4 AZV DIN 6798
6-09	204/00007/00	Moer staal verzinkt M4 DIN 934	Nut zincked M4 DIN 934	Ecrou galvanisé M4 DIN 934	Mutter verzinkt M4 DIN 934
6-10	140/00011/A0	Brug elektr. componenten WE234	Assembly plate electric components WE234	Plaque de montage acc. électr. WE234	Montageplatte elektr. Komp. WE234
6-10	111/32964/00	Brug elektr. componenten WE176	Assembly plate electric components WE176	Plaque de montage acc. électr. WE176	Montageplatte elektr. Komp. WE176



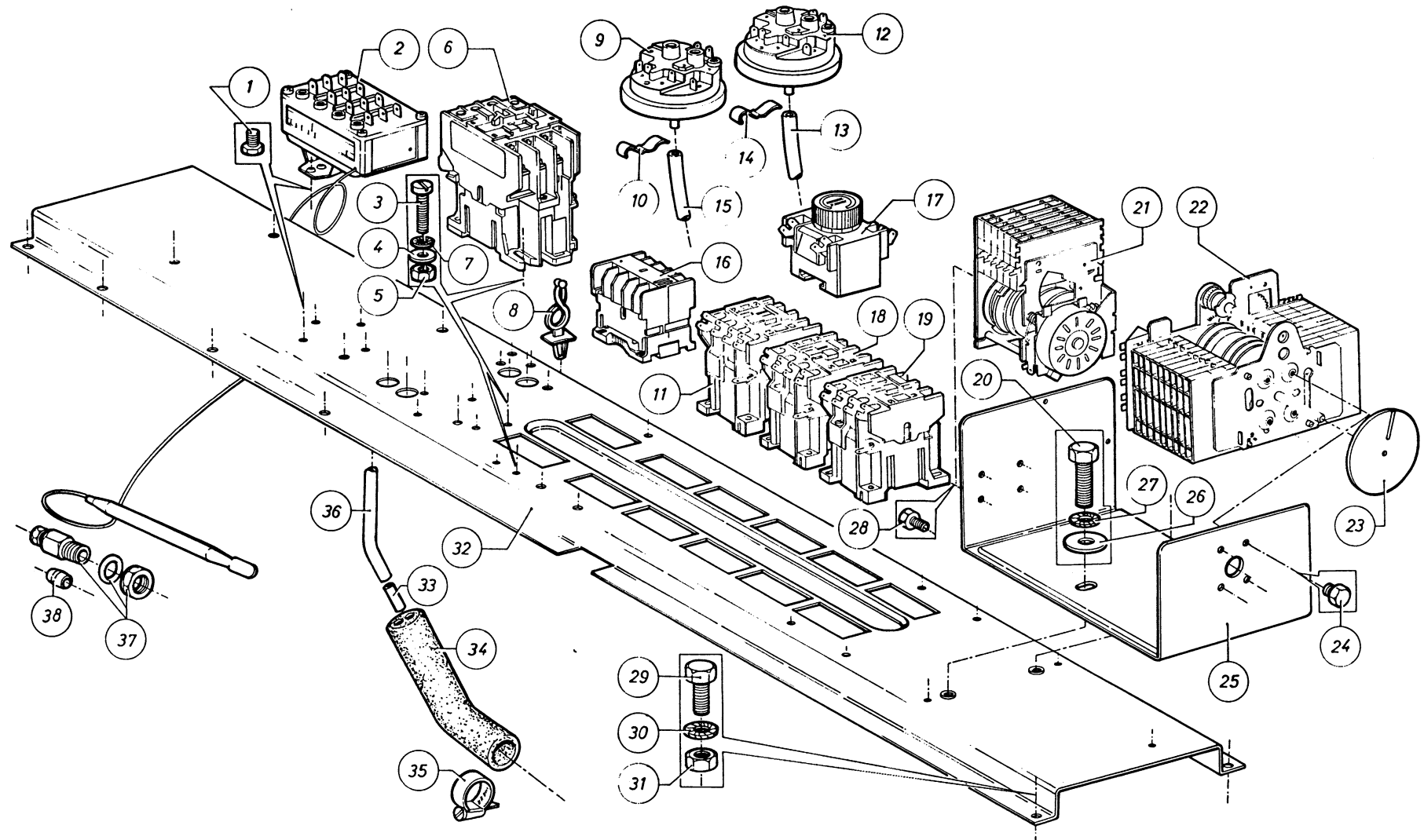
N°	Code	Omschrijving	Description	Description	Bezeichnung
6a-01	202/00004/00	Rondel zacht staal verzinkt 4x10x1	Washer zincked 4x10x1	Rondelle galvanisée 4x10x1	Unterlegscheibe verzinkt 4x10x1
6a-02	204/00008/00	Moer staal verzinkt M3 DIN 934	Nut zincked M3 DIN 934	Ecrou galvanisé M3 DIN 934	Mutter verzinkt M3 DIN 934
6a-03	203/00007/00	Sterrondel gefosfateerd M3 AZ DIN 6798	Castle washer M3 AZ DIN 6798	Rondelle étoile M3 AZ DIN 6798	Fächerscheibe M3 AZ DIN 6798
6a-04	202/00003/00	Rondel zacht staal verzinkt 6,4x12,5x1,6	Washer zincked 6,4x12,5x1,6	Rondelle galvanisée 6,4x12,5x1,6	Unterlegscheibe verzinkt 6,4x12,5x1,6
6a-05	203/00006/00	Sterrondel gefosfateerd M4 AZ DIN 6798	Castle washer M4 AZ DIN 6798	Rondelle étoile M4 AZ DIN 6798	Fächerscheibe M4 AZ DIN 6798
6a-06	204/00007/00	Moer staal verzinkt M4 DIN 934	Nut zincked M4 DIN 934	Ecrou galvanisé M4 DIN 934	Mutter verzinkt M4 DIN 934
6a-07	140/00003/00	Voorbrug ramstetter	Frontbridge ramstetter	Plaque avant ramstetter	Vörbrücke ramstetter
6a-08	209/00151/00	Kontrolelamp 21.3220V/50-60Hz	Pilot light 21.3220V/50-60Hz	Lampe-témoin 21.3220V/50-60Hz	Kontrollampe 21.3220V/50-60Hz
6a-09	209/00082/00	Programmakaart RAMSTETTER 24 banen	Program card RAMSTETTER 24 tracks	Carte de programme RAMSTETTER 24 pistes	Programmkarte RAMSTETTER 24 banen
6a-10	204/00007/00	Moer staal verzinkt M4 DIN 934	Nut zincked M4 DIN 934	Ecrou galvanisé M4 DIN 934	Mutter verzinkt M4 DIN 934
6a-11	140/00012/00	Montageplaat thermometer	Assembly plate thermometer	Support thermomètre	Montageplatte Thermometer
6a-12	203/00006/00	Sterrondel gefosfateerd M4 AZ DIN 6798	Castle washer M4 AZ DIN 6798	Rondelle étoile M4 AZ DIN 6798	Fächerscheibe M4 AZ DIN 6798
6a-13	201/00008/00	Rondel zacht staal verzinkt 4,2x14x1	Washer zincked 4,2x14x1	Rondelle galvanisée 4,2x14x1	Unterlegscheibe verzinkt 4,2x14x1
6a-14	211/00060/00	Thermometer KOCH IFC60 0-120 C°	Thermometer KOCH IFC 60 0-120 C°	Thermomètre KOCH IFC 60 0-120 C°	Thermometer KOCH IFC 60 0-120 C°
6a-15	223/00065/00	Afdichtingsstukken voorvoeler	Seal assembly for thermostatfeeler	Pièce d'étanchéité thermostat	Dichtungsstücke für Fühler Thermost./Thermom.
6a-16	223/00065/01	Dichting metallo gesloten diam. 16x22x2	Joint metallo diam. 16x22x2	Joint métal diam. 16x22x2	Dichtung metallo geschlossen Durchm. 16x22x2
6a-17	209/00081/00	Programmator RAMSTETTER	Timer RAMSTETTER	Programmateur RAMSTETTER	Programmschalter RAMSTETTER
6a-18	207/00011/00	Metaalschroef verzinkt M3x40 cilindrisch	Screw zincked M3x40 cyl.	Vis galvanisée M3x40 cyl.	Senkschraube verzinkt M3x40 zylindrisch
6a-19	224/00036/00	Bevestigingsstuk ramstetter	Copper fastening cross piece hexagon	Pièce de montage en cuivre	Kupferbefestigungsstück hexagon
6a-20	206/00027/00	Persvijs staal verzinkt M4x10 DIN 933	Hexagon bolt zincked M4x10 DIN 933	Boulon galvanisé M4x10 DIN 933	Sechskantschraube verzinkt M4x10 DIN 933
6a-21	211/00079/00	Omkering programmator	Assembly plate for timer	Plaque de montage programmeur	Montageplatte für Programmschalter
6a-22	202/00003/00	Rondel zacht staal verzinkt 6,4x12,5x1,6	Washer zincked 6,4x12,5x1,6	Rondelle galvanisée 6,4x12,5x1,6	Unterlegscheibe verzinkt 6,4x12,5x1,6
6a-23	202/00004/00	Rondel zacht staal verzinkt 4x10x1	Washer zincked 4x10x1	Rondelle galvanisée 4x10x1	Unterlegscheibe verzinkt 4x10x1



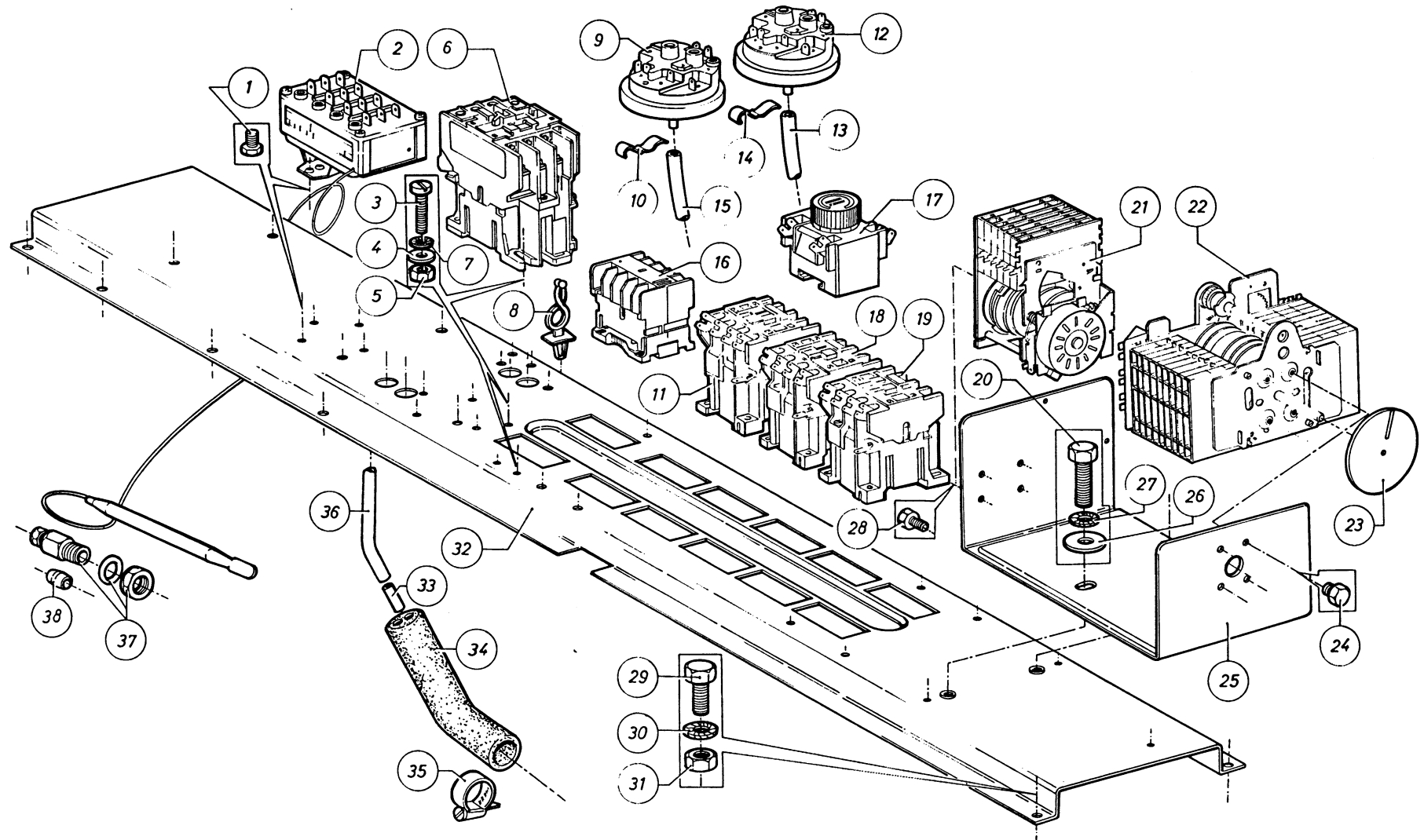
N°	Code	Omschrijving	Description	Description	Bezeichnung
6b-01	209/00007/20	Waterstandschakelaar EATON 3 niveaus	Water level switch EATON 3 levels	Pressostat EATON 3 niveaus	Wasserstandsregler EATON 3 Niveaus
6b-02	111/00424/00	Montageplaat waterstandschakelaar	Assembly plate water level switch	Support pressostat	Montagestück für Wasserstandsregler
6b-03	208/00007/00	Parkerschroef verzinkt N°6x3/8" DIN 7981	Parkerscrew zincked N°6x3/8" DIN 7981	Vis parker galvanisée N°6x3/8" DIN 7981	Zylinder-Blechschrabe verzinkt N°6x3/8" DIN 7981
6b-04	209/00150/02	Kontaktor LC1D5011M5	Contacteur LC1D5011M5	Contacteur LC1D5011M5	Schütze LC1D5011M5
6b-04	209/00177/02	Kontaktor LC1D2510M5	Contacteur LC1D2510M5	Contacteur LC1D2510M5	Schütze LC1D2510M5
6b-04	209/00148/02	Kontaktor LC1D1810M5	Contacteur LC1D1810M5	Contacteur LC1D1810M5	Schütze LC1D1810M5
6b-04	209/00041/04	Kontaktor LC1D0901M5	Contacteur LC1D0901M5	Contacteur LC1D0901M5	Schütze LC1D0901M5
6b-04	209/00149/02	Kontaktor LC1D3210M5	Contacteur LC1D3210M5	Contacteur LC1D3210M5	Schütze LC1D3210M5
6b-04	209/00149/02	Kontaktor LC1D3210M5	Contacteur LC1D3210M5	Contacteur LC1D3210M5	Schütze LC1D3210M5
6b-04	209/00056/02	Kontaktor LC1D4011M5	Contacteur LC1D4011M5	Contacteur LC1D4011M5	Schütze LC1D4011M5
6b-05	209/00041/03	Kontaktor LC1D09019M7	Contacteur LC1-D09019M7	Contacteur LC1-D09019M7	Schütze LC1-D09019M7
6b-06	209/00041/03	Kontaktor LC1D09019M7	Contacteur LC1-D09019M7	Contacteur LC1-D09019M7	Schütze LC1-D09019M7
6b-07	209/00041/03	Kontaktor LC1D09019M7	Contacteur LC1-D09019M7	Contacteur LC1-D09019M7	Schütze LC1-D09019M7
6b-08	209/00041/03	Kontaktor LC1D09019M7	Contacteur LC1-D09019M7	Contacteur LC1-D09019M7	Schütze LC1-D09019M7
6b-09	209/00041/03	Kontaktor LC1D09019M7	Contacteur LC1-D09019M7	Contacteur LC1-D09019M7	Schütze LC1-D09019M7
6b-10	206/00021/00	Persvijs staal verzinkt M4x4 (eaton)	Hexagon bolt zincked M4x4 (eaton)	Boulon galvanisé M4x4 (eaton)	Sechskantschraube verzinkt M4x4 (eaton)
6b-11	111/00035/00	Montageplaat omschakelaar	Assembly plate reversing switch	Plaque de montage inverseur	Montageplatte für Wendeschalter
6b-12	209/00012/00	Omschakelaar IO858 220V 50Hz	Reversing switch IO858 220V 50Hz	Inverseur IO858 220V 50Hz	Wendeschalter IO858 220V 50Hz
6b-13	207/00003/00	Metaalschroef verzinkt M4x16 cilindrisch	Screw zincked M4x16 cyl.	Vis galvanisée M4x16 cyl.	Senkschraube verzinkt M4x16 zylindrisch
6b-14	203/00006/00	Sterrondel gefosfateerd M4 AZ DIN 6798	Castle washer M4 AZ DIN 6798	Rondelle étoile M4 AZ DIN 6798	Fächerscheibe M4 AZ DIN 6798
6b-15	204/00007/00	Moer staal verzinkt M4 DIN 934	Nut zincked M4 DIN 934	Ecrou galvanisé M4 DIN 934	Mutter verzinkt M4 DIN 934
6b-16	210/10007/00	Weco 426 (aansluitklem 6-polig)	Weco 426 (connection 6-poles)	Weco 426 (borne de raccordement 6-polaire)	Weco 426 (Anschlußklemme 6-polig)
6b-17	204/00007/00	Moer staal verzinkt M4 DIN 934	Nut zincked M4 DIN 934	Ecrou galvanisé M4 DIN 934	Mutter verzinkt M4 DIN 934
6b-18	203/00006/00	Sterrondel gefosfateerd M4 AZ DIN 6798	Castle washer M4 AZ DIN 6798	Rondelle étoile M4 AZ DIN 6798	Fächerscheibe M4 AZ DIN 6798
6b-19	207/00004/00	Metaalschroef verzinkt M4x10 cilindrisch	Screw zincked M4x10 cyl.	Vis galvanisée M4x10 cyl.	Senkschraube verzinkt M4x10 zylindrisch
6b-20	111/00145/00	Uitengplaat brug elektrische componenten	Assembly plate electric components	Plaque de montage acc. électrique	Montageplatte elektrische Komponenten
6b-21	204/00005/00	Moer staal verzinkt M6 DIN 934	Nut zincked M6 DIN 934	Ecrou galvanisé M6 DIN 934	Mutter verzinkt M6 DIN 934
6b-22	202/00003/00	Rondel zacht staal verzinkt 6,4x12,5x1,6	Washer zincked 6,4x12,5x1,6	Rondelle galvanisée 6,4x12,5x1,6	Unterlegscheibe verzinkt 6,4x12,5x1,6
6b-23	202/00003/00	Rondel zacht staal verzinkt 6,4x12,5x1,6	Washer zincked 6,4x12,5x1,6	Rondelle galvanisée 6,4x12,5x1,6	Unterlegscheibe verzinkt 6,4x12,5x1,6
6b-24	203/00004/00	Sterrondel gefosfateerd M6 AZ DIN 6798	Castle washer M6 AZ DIN 6798	Rondelle étoile M6 AZ DIN 6798	Fächerscheibe M6 AZ DIN 6798
6b-25	206/00015/00	Persvijs staal verzinkt M6x12 DIN 933	Hexagon bolt zincked M6x12 DIN 933	Boulon galvanisé M6x12 DIN 933	Sechskantschraube verzinkt M6x12 DIN 933
6b-26	204/00005/00	Moer staal verzinkt M6 DIN 934	Nut zincked M6 DIN 934	Ecrou galvanisé M6 DIN 934	Mutter verzinkt M6 DIN 934
6b-27	202/00003/00	Rondel zacht staal verzinkt 6,4x12,5x1,6	Washer zincked 6,4x12,5x1,6	Rondelle galvanisée 6,4x12,5x1,6	Unterlegscheibe verzinkt 6,4x12,5x1,6
6b-28	203/00004/00	Sterrondel gefosfateerd M6 AZ DIN 6798	Castle washer M6 AZ DIN 6798	Rondelle étoile M6 AZ DIN 6798	Fächerscheibe M6 AZ DIN 6798
6b-29	206/00015/00	Persvijs staal verzinkt M6x12 DIN 933	Hexagon bolt zincked M6x12 DIN 933	Boulon galvanisé M6x12 DIN 933	Sechskantschraube verzinkt M6x12 DIN 933
6b-30	140/00011/A0	Brug elektr. componenten WE234	Assembly plate electric components WE234	Plaque de montage acc. électr. WE234	Montageplatte elektr. Komp. WE234
6b-30	111/32964/00	Brug elektr. componenten WE176	Assembly plate electric components WE176	Plaque de montage acc. électr. WE176	Montageplatte elektr. Komp. WE176
6b-31	223/00011/00	Serflex 20-32	Serflex 20-32	Serflex 20-32	Schellenband 20-32
6b-32	223/00015/00	Rubber aquastatelleboog model1	Rubber elbow water level switch model1	Coude pressostat model1	Gummi ellbogen Wasserstandregler model1
6b-33	206/00021/00	Persvijs staal verzinkt M4x4 (eaton)	Hexagon bolt zincked M4x4 (eaton)	Boulon galvanisé M4x4 (eaton)	Sechskantschraube verzinkt M4x4 (eaton)
6b-34	209/00243/00	Thermostaat 724FU 4 temp. korte voeler	Thermostat 724FU 4 temp. short detector	Thermostat 724FU 4 temp. détecteur courte	Thermostat 724FU 4 Temp. m.kurzem Fühler
6b-35	204/00007/00	Moer staal verzinkt M4 DIN 934	Nut zincked M4 DIN 934	Ecrou galvanisé M4 DIN 934	Mutter verzinkt M4 DIN 934
6b-36	203/00006/00	Sterrondel gefosfateerd M4 AZ DIN 6798	Castle washer M4 AZ DIN 6798	Rondelle étoile M4 AZ DIN 6798	Fächerscheibe M4 AZ DIN 6798
6b-37	207/00008/00	Metaalschroef verzinkt M4x12 cilindrisch	Screw zincked M4x12 cyl.	Vis galvanisée M4x12 cyl.	Senkschraube verzinkt M4x12 zylindrisch



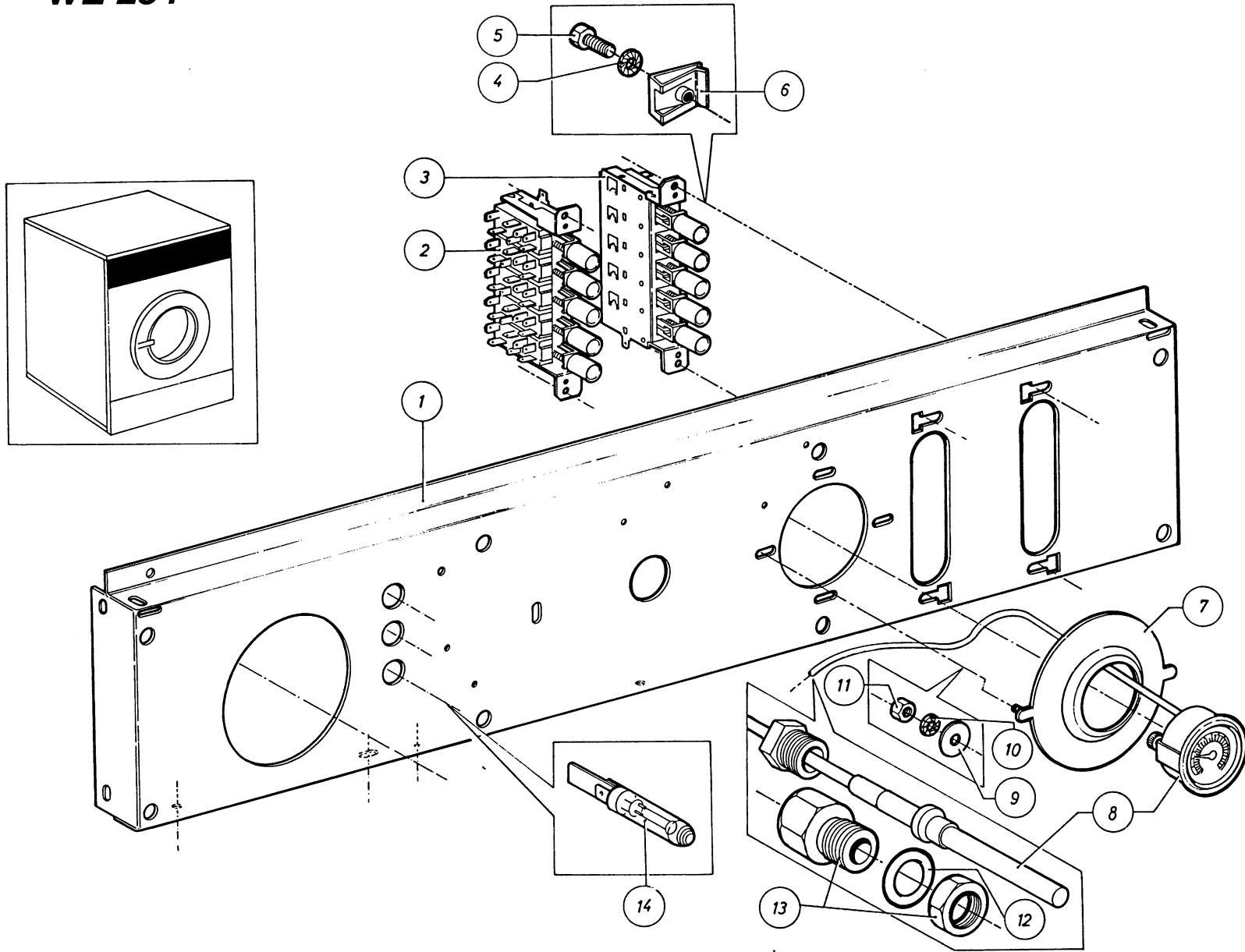
N°	Code	Omschrijving	Description	Description	Bezeichnung
6c-01	140/00017/00	Voorbrug PLC9/FIBER	Frontbridge PLC-9/FIBER	Plaque avant PLC-9/FIBER	Vörbrücke PLC-9/FIBER
6c-02	225/00274/A0L	Kadran neutraal FIBER	Facia panel neutral FIBER	Cadran neutre FIBER	Frontblende Neutral FIBER
6c-03	209/00254/01	Drukknop ZB2-BW34 rood	Push button ZB2-BW34 red	Bouton ZB2-BW34 rouge	Druckknopf ZB2-BW34 rot
6c-04	209/00249/00	Neonlamp DL1-CF 220V	Pilot light neon DL1-CF 220V	Lampe-témoin DL1-CF 220V	Neonlampe DL1-CF 220V
6c-05	209/00254/00	Drukknop ZB2-BW061	Push button ZB2-BW061	Corps + contact ZB2-BW061	Druckknopf Rahmen ZB2-BW061
6c-06	209/00152/00	Huis controlelamp 21.3 rood	Housing pilot light 21.3 red	Plexi rouge voyant lampe-témoin 21.3	Halter für Kontrollampe 21.3 rot
6c-07	209/00257/00	Programmator FIBER 24 banen	Timer FIBER 24 tracs	Programmateur FIBER 24 pistes	Programmgeber FIBER 24 Bahnen
6c-08	201/00008/00	Rondel zacht staal verzinkt 4,2x14x1	Washer zincked 4,2x14x1	Rondelle galvanisée 4,2x14x1	Unterlegscheibe verzinkt 4,2x14x1
6c-09	204/00007/00	Moer staal verzinkt M4 DIN 934	Nut zincked M4 DIN 934	Ecrou galvanisé M4 DIN 934	Mutter verzinkt M4 DIN 934



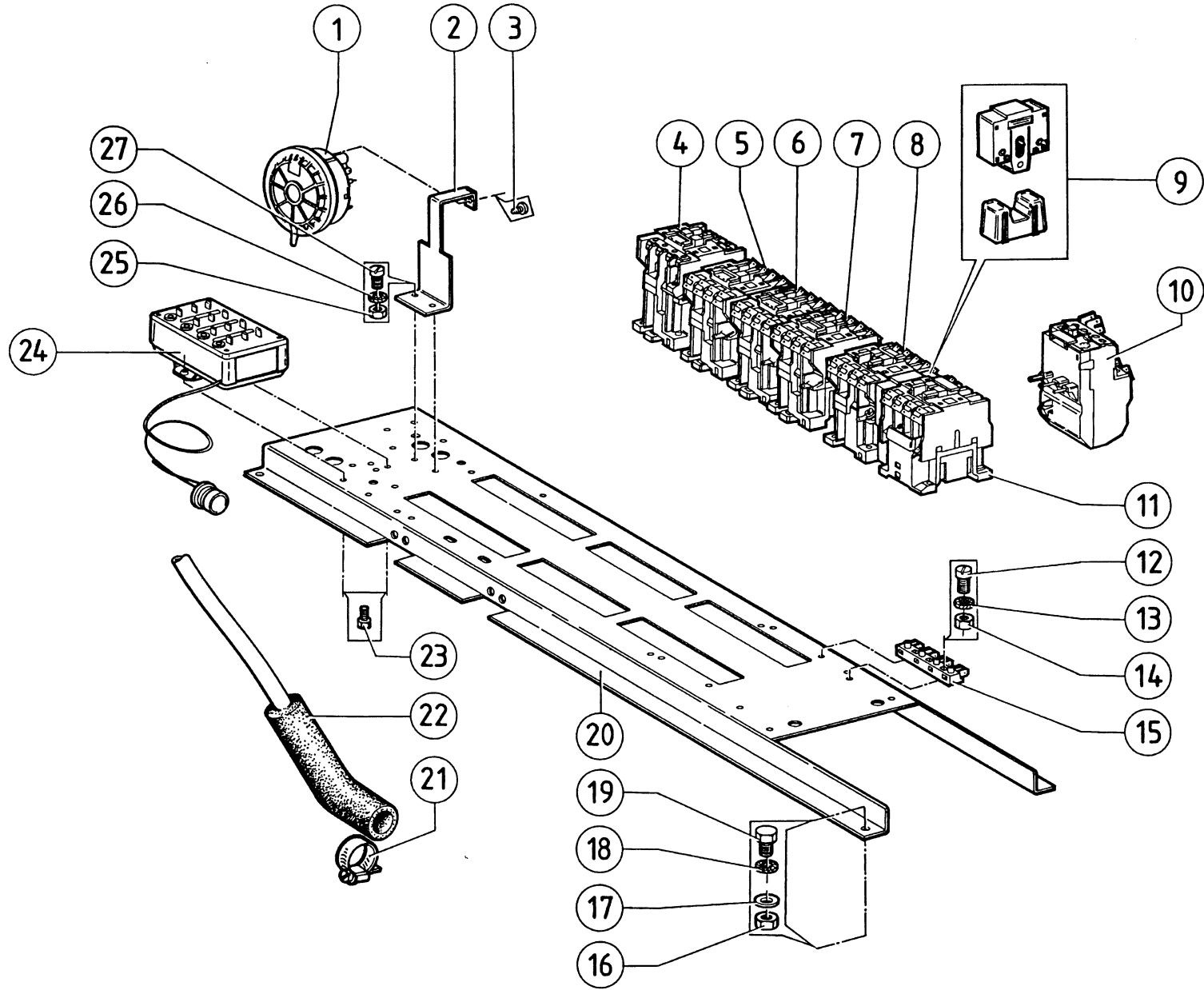
N°	Code	Omschrijving	Description	Description	Bezeichnung
7-01	206/00021/00	Persvijs staal verzinkt M4x4 (eaton)	Hexagon bolt zincked M4x4 (eaton)	Boulon galvanisé M4x4 (eaton)	Sechskantschraube verzinkt M4x4 (eaton)
7-02	209/00054/00	Thermostaat 724FU 4 temp. lange voeler	Thermostat 724FU 4 temp. long detector	Thermostat 724FU 4 temp. détecteur longue	Thermostat 724FU 4 Temp. m.langem Fühler
7-03	207/00003/00	Metaalschroef verzinkt M4x16 cilindrisch	Screw zincked M4x16 cyl.	Vis galvanisée M4x16 cyl.	Senkschraube verzinkt M4x16 zylindrisch
7-04	202/00004/00	Rondel zacht staal verzinkt 4x10x1	Washer zincked 4x10x1	Rondelle galvanisée 4x10x1	Unterlegscheibe verzinkt 4x10x1
7-05	204/00007/00	Moer staal verzinkt M4 DIN 934	Nut zincked M4 DIN 934	Ecrou galvanisé M4 DIN 934	Mutter verzinkt M4 DIN 934
7-06	209/00149/02	Kontaktor LC1D3210M5	Contacteur LC1D3210M5	Contacteur LC1D3210M5	Schütze LC1D3210M5
7-06	209/00150/02	Kontaktor LC1D5011M5	Contacteur LC1D5011M5	Contacteur LC1D5011M5	Schütze LC1D5011M5
7-06	209/00177/02	Kontaktor LC1D2510M5	Contacteur LC1D2510M5	Contacteur LC1D2510M5	Schütze LC1D2510M5
7-06	209/00056/02	Kontaktor LC1D4011M5	Contacteur LC1D4011M5	Contacteur LC1D4011M5	Schütze LC1D4011M5
7-06	209/00148/02	Kontaktor LC1D1810M5	Contacteur LC1D1810M5	Contacteur LC1D1810M5	Schütze LC1D1810M5
7-06	209/00136/02	Kontaktor LC1D12109M7	Contacteur LC1-D12109M7	Contacteur LC1-D12109M7	Schütze LC1-D12109M7
7-07	203/00006/00	Sterrondel gefosfateerd M4 AZ DIN 6798	Castle washer M4 AZ DIN 6798	Rondelle étoile M4 AZ DIN 6798	Fächerscheibe M4 AZ DIN 6798
7-08	211/00083/00	Spanclips bedrading	Wire holder	Support collier de serrage	Kabelbinderbehälter
7-09	209/00007/10	Waterstandsschakelaar EATON ref:1411180	Water level switch EATON ref:1411180	Pressostat EATON ref:1411180	Wasserstandsregler EATON ref:1411180
7-10	209/00007/01	Clips	Clips	Clips	Clips
7-11	209/00041/04	Kontaktor LC1D0901M5	Contacteur LC1D0901M5	Contacteur LC1D0901M5	Schütze LC1D0901M5
7-12	209/00007/10	Waterstandsschakelaar EATON ref:1411180	Water level switch EATON ref:1411180	Pressostat EATON ref:1411180	Wasserstandsregler EATON ref:1411180
7-13	223/00082/00	Darm waterstandschakelaar	PVC pipe water level switch	Tuyau en PVC pressostat	PVC rohr Wasserstandschanter
7-14	209/00007/01	Clips	Clips	Clips	Clips
7-15	223/00082/00	Darm waterstandschakelaar	PVC pipe water level switch	Tuyau en PVC pressostat	PVC rohr Wasserstandschanter
7-16	209/00124/00	Kontaktor CA2-EL122M	Relay CA2-EL122M	Contacteur CA2-EL122M	Kontaktor CA2-EL122M
7-17	209/00103/02	Tijdrelais LA3-DR49	Time delay switch LA3-DR49	Contact de temporisation LA3DR49	Verzögerungskontakt LA3DR49
7-17	209/00101/02	Tijdrelais LA2DT49	Time delay switch LA2DT49	Contact de temporisation LA2DT49	Verzögerungskontakt LA2DT49
7-18	209/00041/04	Kontaktor LC1D0901M5	Contacteur LC1D0901M5	Contacteur LC1D0901M5	Schütze LC1D0901M5
7-19	209/00041/04	Kontaktor LC1D0901M5	Contacteur LC1D0901M5	Contacteur LC1D0901M5	Schütze LC1D0901M5
7-20	206/00014/00	Persvijs staal verzinkt M6x16 DIN 933	Hexagon bolt zincked M6x16 DIN 933	Boulon galvanisé M6x16 DIN 933	Sechskantschraube verzinkt M6x16 DIN 933
7-21	209/00012/00	Omschakelaar IO858 220V 50Hz	Reversing switch IO858 220V 50Hz	Inverseur IO858 220V 50Hz	Wendesalter IO858 220V 50Hz
7-21	209/00040/00	Omschakelaar IO970 110V 60Hz	Reversing switch IO970 110V 60Hz	Inverseur IO970 110V 60Hz	Wendesalter IO970 110V 60Hz
7-21	209/00013/00	Omschakelaar IO861 220V 60Hz	Reversing switch IO861 220V 60Hz	Inverseur IO861 220V 60Hz	Wendesalter IO861 220V 60Hz
7-22	209/00107/00	Programmator IO1134 220V 60Hz	Timer IO1134 220V 60Hz	Programmateur IO1134 220V 60Hz	Programmschalter IO1134 220V 60Hz
7-22	209/00106/00	Programmator IO1126 220V 50Hz	Timer IO1126 220V 50Hz	Programmateur IO1126 220V 50Hz	Programmschalter IO1126 220V 50Hz
7-22	209/00165/00	Programmator IO1650 110V 60Hz	Timer IO1650 110V 60Hz	Programmateur IO1650 110V 60Hz	Programmschalter IO1650 110V 60Hz
7-23	225/00001/00	Indicatieschijf wit	Program indicator disc white	Indicateur programme blanc	Programmscheibe weiss
7-24	206/00021/00	Persvijs staal verzinkt M4x4 (eaton)	Hexagon bolt zincked M4x4 (eaton)	Boulon galvanisé M4x4 (eaton)	Sechskantschraube verzinkt M4x4 (eaton)
7-25	111/00016/00	Montageplaat programmator	Mounting plate timer	Plaque de montage pour programmeur	Montageplatte für programmschalter
7-26	201/00007/00	Rondel zacht staal verzinkt 6,5x16x2	Washer zincked 6,5x16x2	Rondelle galvanisée 6,5x16x2	Unterlegscheibe verzinkt 6,5x16x2
7-27	203/00004/00	Sterrondel gefosfateerd M6 AZ DIN 6798	Castle washer M6 AZ DIN 6798	Rondelle étoile M6 AZ DIN 6798	Fächerscheibe M6 AZ DIN 6798
7-28	206/00021/00	Persvijs staal verzinkt M4x4 (eaton)	Hexagon bolt zincked M4x4 (eaton)	Boulon galvanisé M4x4 (eaton)	Sechskantschraube verzinkt M4x4 (eaton)
7-29	206/00015/00	Persvijs staal verzinkt M6x12 DIN 933	Hexagon bolt zincked M6x12 DIN 933	Boulon galvanisé M6x12 DIN 933	Sechskantschraube verzinkt M6x12 DIN 933
7-30	203/00004/00	Sterrondel gefosfateerd M6 AZ DIN 6798	Castle washer M6 AZ DIN 6798	Rondelle étoile M6 AZ DIN 6798	Fächerscheibe M6 AZ DIN 6798



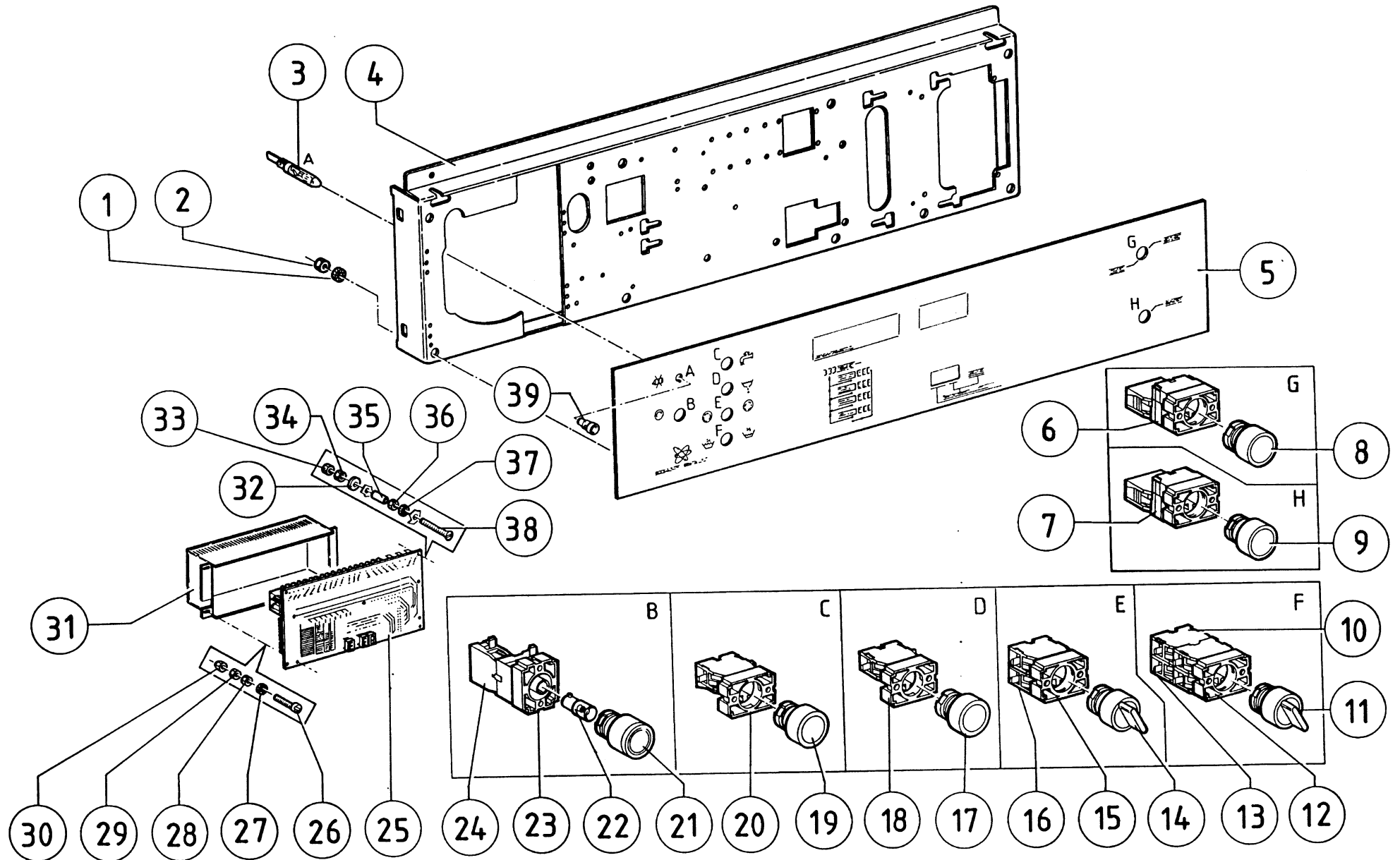
N°	Code	Omschrijving	Description	Description	Bezeichnung
7-31	204/00005/00	Moer staal verzinkt M6 DIN 934	Nut zincked M6 DIN 934	Ecrou galvanisé M6 DIN 934	Mutter verzinkt M6 DIN 934
7-32	140/00011/A0	Brug elektr. componenten WE234	Assemblyplate electric components WE234	Plaque de montage acc. élect. WE234	Montageplatte elektr. Komp. WE234
7-32	111/32964/00	Brug elektr. componenten WE176	Assemblyplate electric components WE176	Plaque de montage acc. élect. WE176	Montageplatte elektr. Komp. WE176
7-33	223/00016/00	Aquastaatbuisje koper	Brass part water level switch	Pièce en laiton aquastat	Messingrohr Wasserstandregler
7-34	223/00015/00	Rubber aquastatelleboog model1	Rubber elbow water level switch model1	Coude pressostat model1	Gummi ellbogen Wasserstandregler model1
7-35	223/00011/00	Serflex 20-32	Serflex 20-32	Serflex 20-32	Schellenband 20-32
7-36	223/00082/00	Dam waterstandschakelaar	PVC pipe water level switch	Tuyau en PVC pressostat	PVC rohr Wasserstandschanter
7-37	223/00038/00	Afdichtingsstukken voor voeler thermostaat	Seal assembly for thermostatfeeler	Pièce d'étanchéité thermostat	Dichtungsstücke für Fühler Thermost./Thermom.
7-38	223/00048/00	Konische ring	Conical ring	Anneau conique	Presshülse



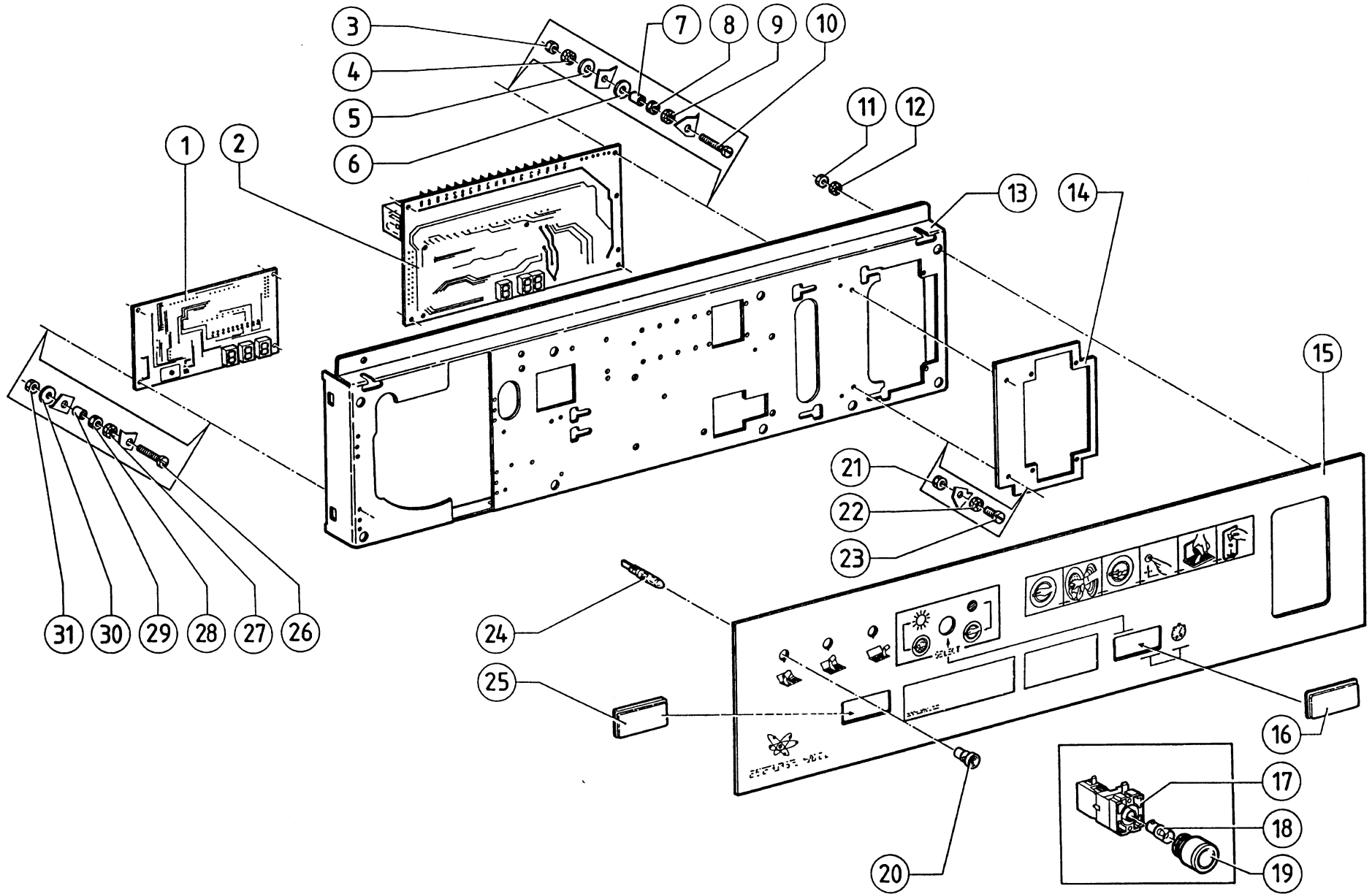
N°	Code	Omschrijving	Description	Description	Bezeichnung
7a-01	140/00001/00	Voorbrug	Frontbridge	Pont avant	Vorbrücke
7a-02	209/00175/00	Schakelaar DREEFS programma 5dps/24	Selector switch DREEFS program 5dps/24	Interrupteur DREEFS programme 5dps/24	Schalter DREEFS programm 5dps/24
7a-03	209/00176/00	Schakelaar DREEFS horeca 5dps/23	Selector switch DREEFS horeca 5dps/23	Interrupteur DREEFS horeca 5dps/23	Schalter DREEFS horeca 5dps/23
7a-04	203/00005/00	Sterrondel gefosfateerd M5 AZ DIN 6798	Castle washer M5 AZ DIN 6798	Rondelle étoile M5 AZ DIN 6798	Fächerscheibe M5 AZ DIN 6798
7a-05	206/00016/00	Persvijs staal verzinkt M5x10 DIN 933	Hexagon bolt zincked M5x10 DIN 933	Boulon galvanisé M5x10 DIN 933	Sechskantschraube verzinkt M5x10 DIN 933
7a-06	204/00013/00	Clipmoer RAPID M5 0955	Clipnut RAPID M5 0955	Ecrou RAPID M5 0955	Klemmutter RAPID M5 0955
7a-07	140/00012/00	Montageplaat thermometer	Assembly plate thermometer	Support thermomètre	Montageplatte Thermometer
7a-08	211/00060/00	Thermometer KOCH IFC60 0-120 C°	Thermometer KOCH IFC 60 0-120 C°	Thermomètre KOCH IFC 60 0-120 C°	Thermometer KOCH IFC 60 0-120 C°
7a-09	201/00008/00	Rondel zacht staal verzinkt 4,2x14x1	Washer zincked 4,2x14x1	Rondelle galvanisée 4,2x14x1	Unterlegscheibe verzinkt 4,2x14x1
7a-10	203/00006/00	Sterrondel gefosfateerd M4 AZ DIN 6798	Castle washer M4 AZ DIN 6798	Rondelle étoile M4 AZ DIN 6798	Fächerscheibe M4 AZ DIN 6798
7a-11	204/00007/00	Moer staal verzinkt M4 DIN 934	Nut zincked M4 DIN 934	Ecrou galvanisé M4 DIN 934	Mutter verzinkt M4 DIN 934
7a-12	223/00065/01	Dichting metallo gesloten diam. 16x22x2	Joint metallo diam. 16x22x2	Joint métallo diam. 16x22x2	Dichtung metallo geschlossen Durchm. 16x22x2
7a-13	223/00065/00	Afdichtingsstukken voor voeler	Seal assembly for thermostatfeeler	Pièce d'étanchéité thermostat	Dichtungsstücke für Fühler Thermost./Thermom.
7a-14	209/00151/00	Kontrolelamp 21.3 220V/50-60Hz	Pilot light 21.3 220V/50-60Hz	Lampe-témoin 21.3 220V/50-60Hz	Kontrollampe 21.3 220V/50-60Hz



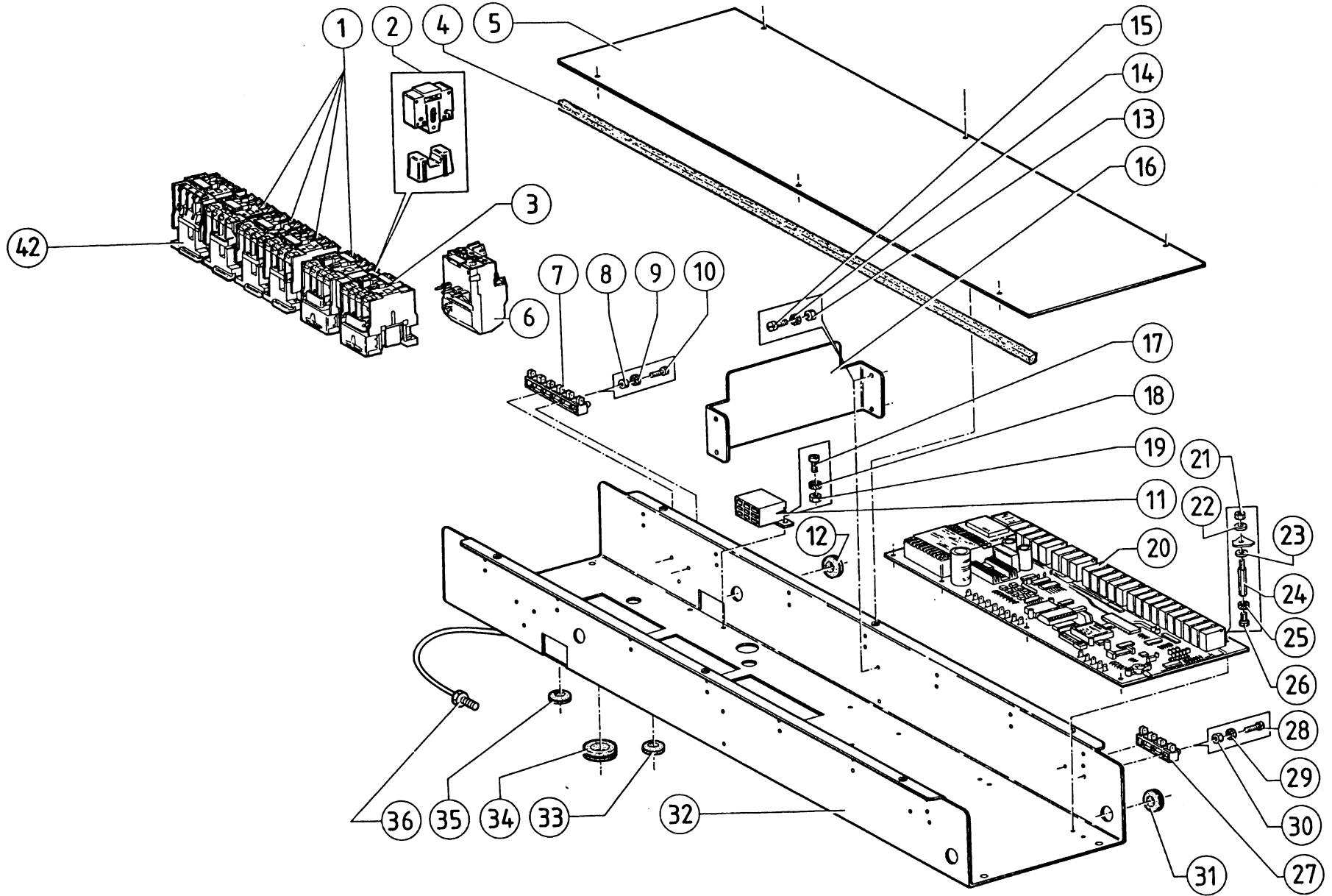
N°	Code	Omschrijving	Description	Description	Bezeichnung
8-01	209/00007/20	Waterstandschakelaar EATON 3 niveaus	Water level switch EATON 3 levels	Pressostat EATON 3 niveaus	Wasserstandsregler EATON 3 Niveaus
8-02	111/00424/00	Montageplaat waterstandschakelaar	Assembly plate water level switch	Support pressostat	Montagestück für Wasserstandsregler
8-03	208/00007/00	Parkerschroef verzinkt N°6x3/8" DIN 7981	Parkerscrew zincked N°6x3/8" DIN 7981	Vis parker galvanisée N°6x3/8" DIN 7981	Zylinder-Blehschraube verzinkt N°6x3/8" DIN 7981
8-04	209/00177/02	Kontaktor LC1D2510M5	Contacteur LC1D2510M5	Contacteur LC1D2510M5	Schütze LC1D2510M5
8-04	209/00056/02	Kontaktor LC1D4011M5	Contacteur LC1D4011M5	Contacteur LC1D4011M5	Schütze LC1D4011M5
8-04	209/00150/02	Kontaktor LC1D5011M5	Contacteur LC1D5011M5	Contacteur LC1D5011M5	Schütze LC1D5011M5
8-04	209/00149/02	Kontaktor LC1D3210M5	Contacteur LC1D3210M5	Contacteur LC1D3210M5	Schütze LC1D3210M5
8-04	209/00148/02	Kontaktor LC1D1810M5	Contacteur LC1D1810M5	Contacteur LC1D1810M5	Schütze LC1D1810M5
8-05	209/00041/03	Kontaktor LC1D09019M7	Contacteur LC1-D09019M7	Contacteur LC1-D09019M7	Schütze LC1-D09019M7
8-06	209/00041/03	Kontaktor LC1D09019M7	Contacteur LC1-D09019M7	Contacteur LC1-D09019M7	Schütze LC1-D09019M7
8-07	209/00041/03	Kontaktor LC1D09019M7	Contacteur LC1-D09019M7	Contacteur LC1-D09019M7	Schütze LC1-D09019M7
8-08	209/00041/03	Kontaktor LC1D09019M7	Contacteur LC1-D09019M7	Contacteur LC1-D09019M7	Schütze LC1-D09019M7
8-09	209/00279/00	Vergrendeling LA9-D09978	Lock LA9-D09978	Verrouillage LA9-D09978	Verriegelung LA9-D09978
8-10	209/00299/00	Therm. beveiliging motor LR2-D13169/9-13A	Thermal protector motor LR2-D13169/9-13A	Disjoncteur moteur LR2-D13169/9-13A	Therm.-magnetischer Motorschutz LR2-D13169/9-13A
8-10	209/00132/00	Therm. beveiliging motor LR1-D09321/12-18	Thermal protector motor LR1-DO9321/13-18A	Disjoncteur moteur LR1-D09321/13-18A	Therm.-magnetischer Motorschutz LR1-D09321/13-18
8-10	209/00285/00	Therm. beveiliging motor LR2-D1312/5,5-8A	Thermal protector motor LR2-D1312/5,5-8A	Disjoncteur moteur LR2-D1312/5,5-8A	Therm.-magnetischer Motorschutz LR2-D1312/5,5-8A
8-10	209/00283/00	Therm. beveiliging motor LR2-D1306/1-1,6A	Thermal protector motor LR2-D1306/1-1,6A	Disjoncteur moteur LR2-D1306/1-1,6A	Therm.-magnetischer Motorschutz LR2-D1306/1-1,6A
8-10	209/00264/00	Therm. beveiliging motor LR2-D1310/4-6A	Thermal protector motor LR2-D1310/4-6A	Disjoncteur moteur LR2-D1310/4-6A	Therm.-magnetischer Motorschutz LR2-D1310/4-6A
8-10	209/00263/00	Therm. beveiliging motor LR2-D1308/2,5-4A	Thermal protector motor LR2-D1308/2,5-4A	Disjoncteur moteur LR2-D1308/2,5-4A	Therm.-magnetischer Motorschutz LR2-D1308/2,5-4A
8-10	209/00284/00	Therm. beveiliging motor LR2-D1307/1,6-2,5	Thermal protector motor LR2-D1307/1,6-2,5A	Disjoncteur moteur LR2-D1307/1,6-2,5A	Therm.-magnetischer Motorschutz LR2-D1307/1,6-2,5
8-10	209/00265/00	Therm. beveiliging motor LR2-D1314/7-10A	Thermal protector motor LR2-D1314/7-10A	Disjoncteur moteur LR2-D1314/7-10A	Therm.-magnetischer Motorschutz LR2-D1314/7-10A
8-11	209/00041/03	Kontaktor LC1D09019M7	Contacteur LC1-D09019M7	Contacteur LC1-D09019M7	Schütze LC1-D09019M7
8-12	207/00003/00	Metaalschroef verzinkt M4x16 cilindrisch	Screw zincked M4x16 cyl.	Vis galvanisée M4x16 cyl.	Senkschraube verzinkt M4x16 zylindrisch
8-13	203/00006/00	Sterrondel gefosfateerd M4 AZ DIN 6798	Castle washer M4 AZ DIN 6798	Rondelle étoile M4 AZ DIN 6798	Fächerscheibe M4 AZ DIN 6798
8-14	204/00007/00	Moer staal verzinkt M4 DIN 934	Nut zincked M4 DIN 934	Ecrou galvanisé M4 DIN 934	Mutter verzinkt M4 DIN 934
8-15	209/00005/00	Weco 424 (aansluitklem 4-polig)	Weco 424 (connection 4-poles)	Weco 424 (borne de raccordement 4-polaire)	Weco 424 (Anschlußklemme 4-polig)
8-16	204/00005/00	Moer staal verzinkt M6 DIN 934	Nut zincked M6 DIN 934	Ecrou galvanisé M6 DIN 934	Mutter verzinkt M6 DIN 934
8-17	202/00003/00	Rondel zacht staal verzinkt 6,4x12,5x1,6	Washer zincked 6,4x12,5x1,6	Rondelle galvanisée 6,4x12,5x1,6	Unterlegscheibe verzinkt 6,4x12,5x1,6
8-18	203/00004/00	Sterrondel gefosfateerd M6 AZ DIN 6798	Castle washer M6 AZ DIN 6798	Rondelle étoile M6 AZ DIN 6798	Fächerscheibe M6 AZ DIN 6798
8-19	206/00015/00	Persvijs staal verzinkt M6x12 DIN 933	Hexagon bolt zincked M6x12 DIN 933	Boulon galvanisé M6x12 DIN 933	Sechskantschraube verzinkt M6x12 DIN 933
8-20	140/00011/B0	Brug elektr. componenten ramstetter	Assembly plate contactors	Plateau de montage pour contacteurs	Montageplatte Schützen
8-21	223/00011/00	Serflex 20-32	Serflex 20-32	Serflex 20-32	Schellenband 20-32
8-22	223/00015/00	Rubberaquastatelleboog model1	Rubber elbow water level switch model1	Coude pressostat model1	Gummi ellbogen Wasserstandregler model1
8-23	206/00021/00	Persvijs staal verzinkt M4x4 (eaton)	Hexagon bolt zincked M4x4 (eaton)	Boulon galvanisé M4x4 (eaton)	Sechskantschraube verzinkt M4x4 (eaton)
8-24	209/00243/00	Thermostaat 724FU 4 temp. korte voeler	Thermostat 724FU 4 temp. short detector	Thermostat 724FU 4 temp. détecteur courte	Thermostat 724FU 4 Temp. m.kurzem Fühler
8-25	204/00007/00	Moer staal verzinkt M4 DIN 934	Nut zincked M4 DIN 934	Ecrou galvanisé M4 DIN 934	Mutter verzinkt M4 DIN 934
8-26	203/00006/00	Sterrondel gefosfateerd M4 AZ DIN 6798	Castle washer M4 AZ DIN 6798	Rondelle étoile M4 AZ DIN 6798	Fächerscheibe M4 AZ DIN 6798
8-27	207/00008/00	Metaalschroef verzinkt M4x12 cilindrisch	Screw zincked M4x12 cyl.	Vis galvanisée M4x12 cyl.	Senkschraube verzinkt M4x12 zylindrisch



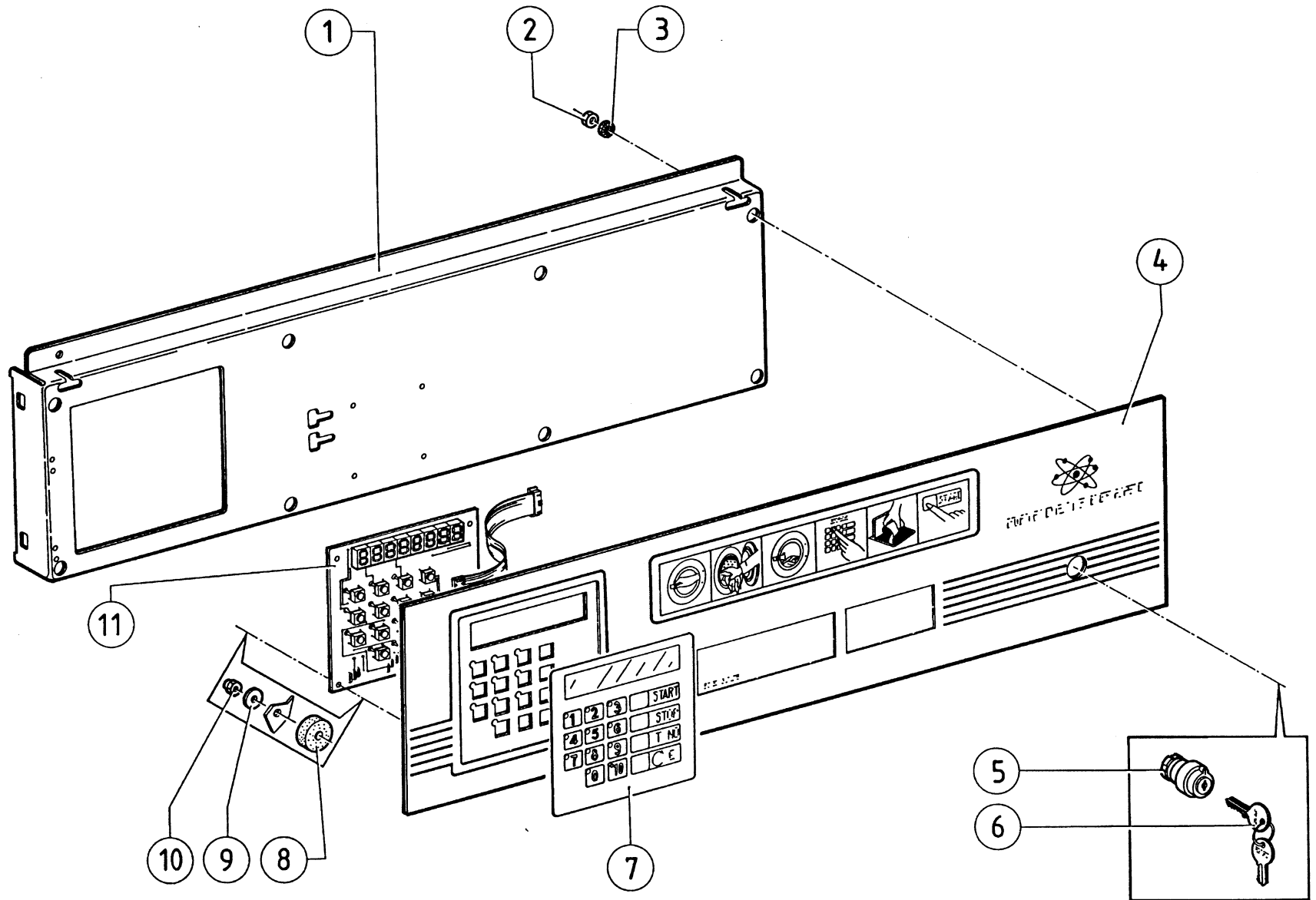
N°	Code	Omschrijving	Description	Description	Bezeichnung
8a-01	201/00008/00	Rondel zacht staal verzinkt 4,2x14x1	Washer zincked 4,2x14x1	Rondelle galvanisée 4,2x14x1	Unterlegscheibe verzinkt 4,2x14x1
8a-02	204/00007/00	Moer staal verzinkt M4 DIN 934	Nut zincked M4 DIN 934	Ecrou galvanisé M4 DIN 934	Mutter verzinkt M4 DIN 934
8a-03	209/00151/00	Kontrolelamp 21.3 220V/50-60Hz	Pilot light 21.3 220V/50-60Hz	Lampe-témoin 21.3 220V/50-60Hz	Kontrollampe 21.3 220V/50-60Hz
8a-04	140/00017/00	Voorbrug PLC9/FIBER	Frontbridge PLC-9/FIBER	Plaque avant PLC-9/FIBER	Vörrücke PLC-9/FIBER
8a-05	225/00263/AOL	Kadran symbolen PLC9	Facia panel neutral PLC-9	Cadran neutral symboles PLC-9	Armaturenbrett neutral PLC-9
8a-06	209/00099/05	Drukknop frame ZB2-BZ101 kontakt "o"	Frame ZB2-BZ101 contact "o"	Corps + contact ZB2-BZ101 contact "o"	Druckknopf Rahmen ZB2-BZ101 Kontakt "o"
8a-07	209/00099/05	Drukknop frame ZB2-BZ101 kontakt "o"	Frame ZB2-BZ101 contact "o"	Corps + contact ZB2-BZ101 contact "o"	Druckknopf Rahmen ZB2-BZ101 Kontakt "o"
8a-08	209/00099/04	Drukknop ZB2-BA4 rood	Push button ZB2-BA4 red	Bouton ZB2-BA4 rouge	Druckknopf ZB2-BA4 rot
8a-09	209/00252/00	Drukknop ZB2-BA2 zwart	Button ZB2-BA2 black	Bouton ZB2-BA2 noir	Druckknopf ZB2-BA2 schwarz
8a-10	209/00099/06	Kontakt ZB2-BE102	Contact ZB2-BE102	Contact ZB2-BE102	Kontakt ZB2-BE102
8a-11	209/00099/08	Draaiknop ZB2-BD5	Button ZB2-BD5	Bouton ZB2-BD5	Drehknopf ZB2-BD5
8a-12	209/00253/00	Drukknop frame ZB2-BZ102 kontakt "c"	Frame ZB2-BZ102 contact "c"	Corps + contact ZB2-BZ102 contact "c"	Druckknopf Rahmen ZB2-BZ102 Kontakt "c"
8a-13	209/00099/07	Drukknop hulpkontakt ZB2-BE101	Contact ZB2-BE101	Contact ZB2-BE101	Druckknopf Hilfskontakt ZB2-BE101
8a-14	209/00099/08	Draaiknop ZB2-BD5	Button ZB2-BD5	Bouton ZB2-BD5	Drehknopf ZB2-BD5
8a-15	209/00253/00	Drukknop frame ZB2-BZ102 kontakt "c"	Frame ZB2-BZ102 contact "c"	Corps + contact ZB2-BZ102 contact "c"	Druckknopf Rahmen ZB2-BZ102 Kontakt "c"
8a-16	209/00099/07	Drukknop hulpkontakt ZB2-BE101	Contact ZB2-BE101	Contact ZB2-BE101	Druckknopf Hilfskontakt ZB2-BE101
8a-17	209/00252/00	Drukknop ZB2-BA2 zwart	Button ZB2-BA2 black	Bouton ZB2-BA2 noir	Druckknopf ZB2-BA2 schwarz
8a-18	209/00253/00	Drukknop frame ZB2-BZ102 kontakt "c"	Frame ZB2-BZ102 contact "c"	Corps + contact ZB2-BZ102 contact "c"	Druckknopf Rahmen ZB2-BZ102 Kontakt "c"
8a-19	209/00251/00	Drukknop ZB2-BA6 blauw	Button ZB2-BA6 blue	Bouton ZB2-BA6 bleu	Druckknopf ZB2-BA6 blau
8a-20	209/00099/05	Drukknop frame ZB2-BZ101 kontakt "o"	Frame ZB2-BZ101 contact "o"	Corps + contact ZB2-BZ101 contact "o"	Druckknopf Rahmen ZB2-BZ101 Kontakt "o"
8a-21	209/00249/00	Neonlamp DL1-CF 220V	Pilot light neon DL1-CF 220V	Lampe-témoin DL1-CF 220V	Neonlampe DL1-CF 220V
8a-22	209/00249/00	Neonlamp DL1-CF 220V	Pilot light neon DL1-CF 220V	Lampe-témoin DL1-CF 220V	Neonlampe DL1-CF 220V
8a-23	209/00254/00	Drukknop ZB2-BW061	Push button ZB2-BW061	Corps + contact ZB2-BW061	Druckknopf Rahmen ZB2-BW061
8a-24	209/00099/07	Drukknop hulpkontakt ZB2-BE101	Contact ZB2-BE101	Contact ZB2-BE101	Druckknopf Hilfskontakt ZB2-BE101
8a-25	209/00266/00	Print programmator PLC9	Print board timer PLC9	Plaque électronique programmeur PLC9	Elektronische Platte für Progr.schalter PLC9
8a-26	207/00008/00	Metaalschroef verzinkt M4x12 cilindrisch	Screw zincked M4x12 cyl.	Vis galvanisée M4x12 cyl.	Senkschraube verzinkt M4x12 zylindrisch
8a-27	203/00006/00	Sterrrondel gefosfateerd M4 AZ DIN 6798	Castle washer M4 AZ DIN 6798	Rondelle étoile M4 AZ DIN 6798	Fächerscheibe M4 AZ DIN 6798
8a-28	204/00007/00	Moer staal verzinkt M4 DIN 934	Nut zincked M4 DIN 934	Ecrou galvanisé M4 DIN 934	Mutter verzinkt M4 DIN 934
8a-29	204/00007/00	Moer staal verzinkt M4 DIN 934	Nut zincked M4 DIN 934	Ecrou galvanisé M4 DIN 934	Mutter verzinkt M4 DIN 934
8a-30	204/00114/00	Moer zelfborgend M4 verzinkt DIN 985	Selflocking nut M4 zincked DIN 985	Ecrou de sûreté M4 galvanisé DIN 985	Sicherungsmutter M4 verzinkt DIN 985
8a-31	111/32106/00	Afschermplaat PLC9	Protection plate PLC9	Pièce protectrice PLC9	Abschirmplatte PLC9
8a-32	223/00123/00	Rondel skiffy 3,2 x 9 x 1,5	Washer skiffy 3,2 x 9 x 1,5	Rondelle skiffy 3,2 x 9 x 1,5	Unterlegscheibe skiffy 3,2 x 9 x 1,5
8a-33	204/00008/00	Moer staal verzinkt M3 DIN 934	Nut zincked M3 DIN 934	Ecrou galvanisé M3 DIN 934	Mutter verzinkt M3 DIN 934
8a-34	204/00008/00	Moer staal verzinkt M3 DIN 934	Nut zincked M3 DIN 934	Ecrou galvanisé M3 DIN 934	Mutter verzinkt M3 DIN 934
8a-35	211/00106/00	Afstandbusje skiffy diam. 3mm x5x10	Pvc pipe skiffy diam. 3mm x5x10	Tuyau pvc skiffy diam. 3mm x5x10	Zwischenstück skiffy Durchm. 3mm x5x10
8a-36	204/00008/00	Moer staal verzinkt M3 DIN 934	Nut zincked M3 DIN 934	Ecrou galvanisé M3 DIN 934	Mutter verzinkt M3 DIN 934
8a-37	203/00007/00	Sterrrondel gefosfateerd M3 AZ DIN 6798	Castle washer M3 AZ DIN 6798	Rondelle étoile M3 AZ DIN 6798	Fächerscheibe M3 AZ DIN 6798
8a-38	207/00025/00	Metaalschroef verzinkt M3x25 verz. kop	Screw zincked M3x25 DIN 963	Vis galvanisée M3x25 DIN 963	Senkschraube verzinkt M3x25 DIN 963
8a-39	209/00152/00	Huis controlelamp 21.3 rood	Housing pilot light 21.3 red	Plexi rouge voyant lampe-témoin 21.3	Halter für Kontrollampe 21.3 rot



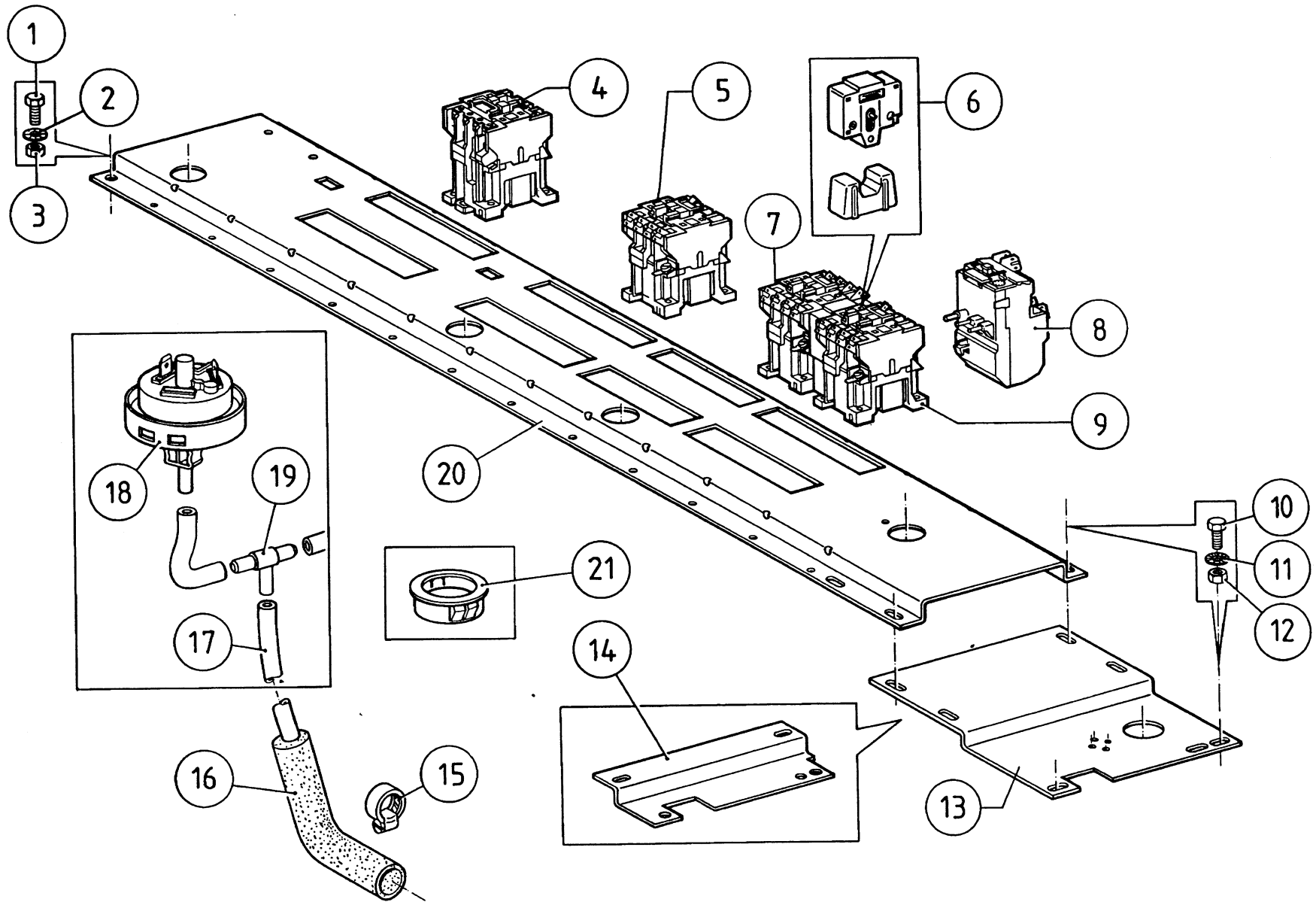
N°	Code	Omschrijving	Description	Description	Bezeichnung
8b-01	209/00217/00	Print stepper met display 220V 50Hz	Print stepper with display 220V 50Hz	Plaque électr. stepper display 220V 50Hz	Stepper mit Display 220V 50Hz
8b-02	209/00266/00	Print programmator PLC9	Print board timer PLC9	Plaque électronique programmeur PLC9	Elektronische Platte für Progr.schalter PLC9
8b-03	204/00008/00	Moer staal verzinkt M3 DIN 934	Nut zincked M3 DIN 934	Ecrou galvanisé M3 DIN 934	Mutter verzinkt M3 DIN 934
8b-04	203/00007/00	Sterrrondel gefosfateerd M3 AZ DIN 6798	Castle washer M3 AZ DIN 6798	Rondelle étoile M3 AZ DIN 6798	Fächerscheibe M3 AZ DIN 6798
8b-05	223/00123/00	Rondel skiffy 3,2 x 9 x 1,5	Washer skiffy 3,2 x 9 x 1,5	Rondelle skiffy 3,2 x 9 x 1,5	Unterlegscheibe skiffy 3,2 x 9 x 1,5
8b-06	223/00123/00	Rondel skiffy 3,2 x 9 x 1,5	Washer skiffy 3,2 x 9 x 1,5	Rondelle skiffy 3,2 x 9 x 1,5	Unterlegscheibe skiffy 3,2 x 9 x 1,5
8b-07	211/00106/00	Afstandbusje skiffy diam. 3mm x5x10	Pvc pipe skiffy diam. 3mm x5x10	Tuyau pvc skiffy diam. 3mm x5x10	Zwischenstück skiffy Durchm. 3mm x5x10
8b-08	204/00008/00	Moer staal verzinkt M3 DIN 934	Nut zincked M3 DIN 934	Ecrou galvanisé M3 DIN 934	Mutter verzinkt M3 DIN 934
8b-09	203/00007/00	Sterrrondel gefosfateerd M3 AZ DIN 6798	Castle washer M3 AZ DIN 6798	Rondelle étoile M3 AZ DIN 6798	Fächerscheibe M3 AZ DIN 6798
8b-10	207/00025/00	Metaalschroef verzinkt M3x25 verz. kop	Screw zincked M3x25 DIN 963	Vis galvanisée M3x25 DIN 963	Senkschraube verzinkt M3x25 DIN 963
8b-11	204/00007/00	Moer staal verzinkt M4 DIN 934	Nut zincked M4 DIN 934	Ecrou galvanisé M4 DIN 934	Mutter verzinkt M4 DIN 934
8b-12	203/00006/00	Sterrrondel gefosfateerd M4 AZ DIN 6798	Castle washer M4 AZ DIN 6798	Rondelle étoile M4 AZ DIN 6798	Fächerscheibe M4 AZ DIN 6798
8b-13	140/00017/00	Voorbrug PLC9/FIBER	Frontbridge PLC-9/FIBER	Plaque avant PLC-9/FIBER	Vörbrücke PLC-9/FIBER
8b-14	111/00062/00	Montageplaat muntschakelaar	Assembly plate coin meter	Support monnayeur	Montageplatte Münzprüfer
8b-15	-----				
8b-16	223/10066/00	Plexie display (rood)	Plexi display (red)	Plexi display (rouge)	Plexiglas Display (rot)
8b-17	209/00099/07	Drukknop hulpkontakt ZB2-BE101	Contact ZB2-BE101	Contact ZB2-BE101	Druckknopf Hilfskontakt ZB2-BE101
8b-17	209/00254/00	Drukknop ZB2-BW061	Push button ZB2-BW061	Corps + contact ZB2-BW061	Druckknopf Rahmen ZB2-BW061
8b-18	209/00249/00	Neonlamp DL1-CF 220V	Pilot light neon DL1-CF 220V	Lampe-témoin DL1-CF 220V	Neonlampe DL1-CF 220V
8b-19	209/00280/01	Drukknop ZB2-BW33 groen	Button ZB2-BW33 green	Bouton ZB2-BW33 vert	Druckknopf ZB2-BW33 grün
8b-20	209/00154/00	Huis controlelamp 21.3 oranje	Housing pilot-light 21.3 orange	Plexi orange voyant lampe-témoin 21.3	Halter für Kontrolllampe 21.3 orange
8b-20	209/00152/00	Huis controlelamp 21.3 rood	Housing pilot light 21.3 red	Plexi rouge voyant lampe-témoin 21.3	Halter für Kontrolllampe 21.3 rot
8b-21	204/00007/00	Moer staal verzinkt M4 DIN 934	Nut zincked M4 DIN 934	Ecrou galvanisé M4 DIN 934	Mutter verzinkt M4 DIN 934
8b-22	203/00006/00	Sterrrondel gefosfateerd M4 AZ DIN 6798	Castle washer M4 AZ DIN 6798	Rondelle étoile M4 AZ DIN 6798	Fächerscheibe M4 AZ DIN 6798
8b-23	207/00008/00	Metaalschroef verzinkt M4x12 cilindrisch	Screw zincked M4x12 cyl.	Vis galvanisée M4x12 cyl.	Senkschraube verzinkt M4x12 cilindrisch
8b-24	209/00151/00	Kontrolelamp 21.3 220V/50-60Hz	Pilot light 21.3 220V/50-60Hz	Lampe-témoin 21.3 220V/50-60Hz	Kontrolllampe 21.3 220V/50-60Hz
8b-25	223/10066/00	Plexie display (rood)	Plexi display (red)	Plexi display (rouge)	Plexiglas Display (rot)
8b-26	207/00025/00	Metaalschroef verzinkt M3x25 verz. kop	Screw zincked M3x25 DIN 963	Vis galvanisée M3x25 DIN 963	Senkschraube verzinkt M3x25 DIN 963
8b-27	203/00007/00	Sterrrondel gefosfateerd M3 AZ DIN 6798	Castle washer M3 AZ DIN 6798	Rondelle étoile M3 AZ DIN 6798	Fächerscheibe M3 AZ DIN 6798
8b-28	204/00008/00	Moer staal verzinkt M3 DIN 934	Nut zincked M3 DIN 934	Ecrou galvanisé M3 DIN 934	Mutter verzinkt M3 DIN 934
8b-29	211/00106/00	Afstandbusje skiffy diam. 3mm x5x10	Pvc pipe skiffy diam. 3mm x5x10	Tuyau pvc skiffy diam. 3mm x5x10	Zwischenstück skiffy Durchm. 3mm x5x10
8b-30	223/00123/00	Rondel skiffy 3,2 x 9 x 1,5	Washer skiffy 3,2 x 9 x 1,5	Rondelle skiffy 3,2 x 9 x 1,5	Unterlegscheibe skiffy 3,2 x 9 x 1,5
8b-31	204/00008/00	Moer staal verzinkt M3 DIN 934	Nut zincked M3 DIN 934	Ecrou galvanisé M3 DIN 934	Mutter verzinkt M3 DIN 934



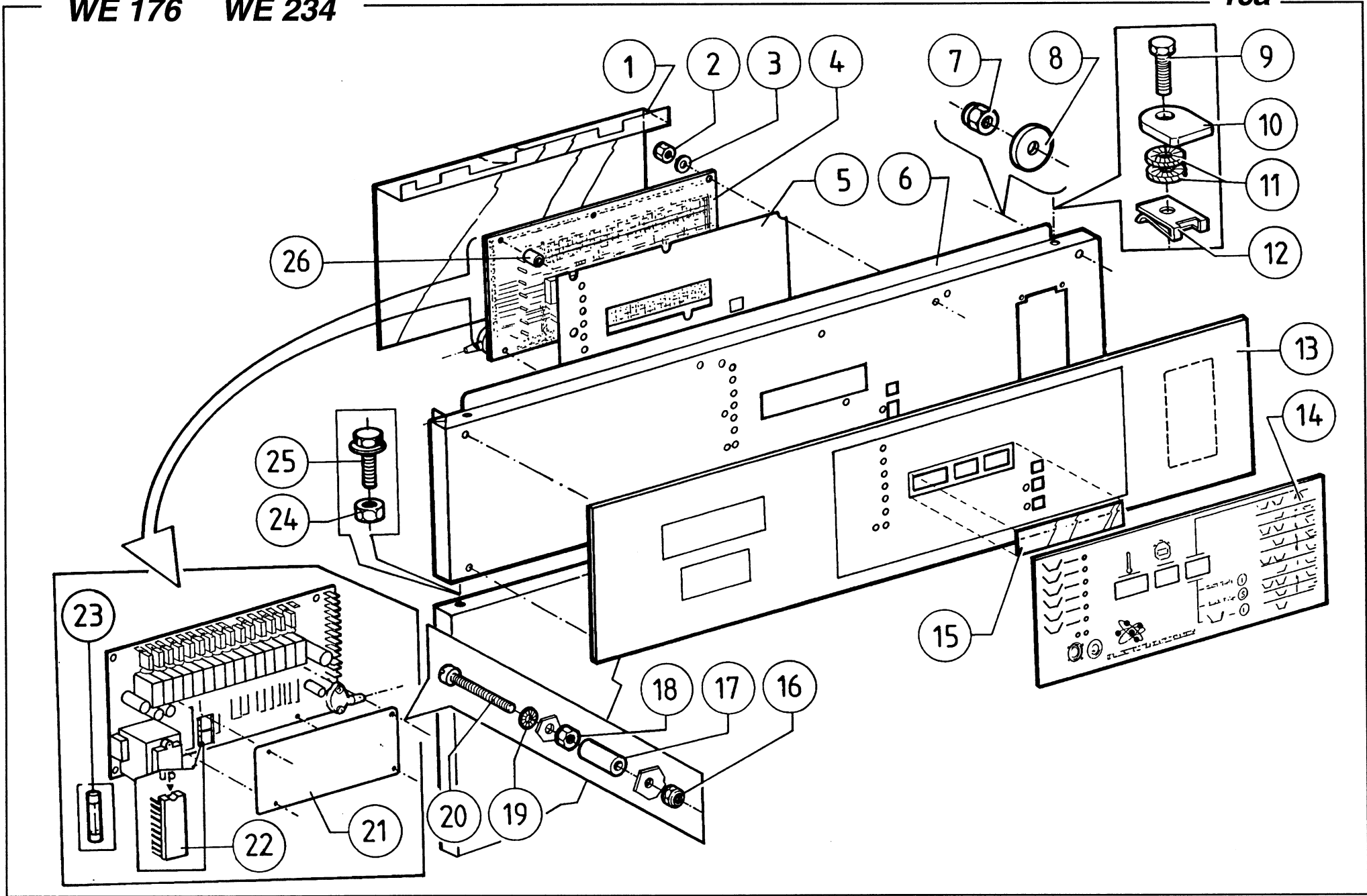
N°	Code	Omschrijving	Description	Description	Bezeichnung
9-01	209/00148/02	Kontactor LC1D1810M5	Contacteur LC1D1810M5	Contacteur LC1D1810M5	Schütze LC1D1810M5
9-01	209/00150/02	Kontactor LC1D5011M5	Contacteur LC1D5011M5	Contacteur LC1D5011M5	Schütze LC1D5011M5
9-01	209/00056/02	Kontactor LC1D4011M5	Contacteur LC1D4011M5	Contacteur LC1D4011M5	Schütze LC1D4011M5
9-01	209/00149/02	Kontactor LC1D3210M5	Contacteur LC1D3210M5	Contacteur LC1D3210M5	Schütze LC1D3210M5
9-01	209/00041/04	Kontactor LC1D0901M5	Contacteur LC1D0901M5	Contacteur LC1D0901M5	Schütze LC1D0901M5
9-01	209/00177/02	Kontactor LC1D2510M5	Contacteur LC1D2510M5	Contacteur LC1D2510M5	Schütze LC1D2510M5
9-02	209/00041/03	Kontactor LC1D09019M7	Contacteur LC1-D09019M7	Contacteur LC1-D09019M7	Schütze LC1-D09019M7
9-03	209/00279/00	Vergrendeling LA9-D09978	Lock LA9-D09978	Verrouillage LA9-D09978	Verriegelung LA9-D09978
9-04	111/00175/01	Afdekplaat voor PC30 WE234	Coverplate for PC30 WE234	Couverture pour PC30 WE234	Decke für PC30 WE234
9-04	111/00188/01	Afdekplaat voor PC30 WE176	Coverplate for PC30 WE176	Couverture pour PC30 WE176	Decke für PC30 WE176
9-05	246/00092/00	Snelstrip per meter	Antidrum per metre (small)	Snelstrip par mètre	Aufklebstreifen aus Mousse pro Meter
9-06	211/00120/00	PVC Afstandshouder voor print	PVC seperator for printboards	PVC d'espacement pour plaquettes electronique	Abstandshülse für Prinplatte
9-07	203/00006/00	Sterrondel gefosfateerd M4 AZ DIN 6798	Castle washer M4 AZ DIN 6798	Rondelle étoile M4 AZ DIN 6798	Fächerscheibe M4 AZ DIN 6798
9-08	204/00007/00	Moer staal verzinkt M4 DIN 934	Nut zincked M4 DIN 934	Ecrou galvanisé M4 DIN 934	Mutter verzinkt M4 DIN 934
9-09	207/00003/00	Metaalschroef verzinkt M4x16 cilindrisch	Screw zincked M4x16 cyl.	Vis galvanisée M4x16 cyl.	Senkschraube verzinkt M4x16 cilindrisch
9-10	203/00006/00	Sterrondel gefosfateerd M4 AZ DIN 6798	Castle washer M4 AZ DIN 6798	Rondelle étoile M4 AZ DIN 6798	Fächerscheibe M4 AZ DIN 6798
9-11	204/00007/00	Moer staal verzinkt M4 DIN 934	Nut zincked M4 DIN 934	Ecrou galvanisé M4 DIN 934	Mutter verzinkt M4 DIN 934
9-12	209/00005/00	Weco 424 (aansluitklem 4-polig)	Weco 424 (connection 4-poles)	Weco 424 (borne de raccordement 4-polaire)	Weco 424 (Anschlußklemme 4-polig)
9-13	225/00019/00	Rubber kabeldoorraat 14mm	Rubber cable duct 14mm	Passe-câble 14mm eb caoutchouc	Gummi Kabelröhre 14mm
9-14	111/00175/00	Brug elektrische componenten PC30 WE234	Ass. plate electric comp. PC30 WE234	Plaque de montage acc.électr. PC30 WE234	Montageplatte elektr.teile PC30 WE234
9-14	111/00188/00	Brug elektrische componenten PC30 WE176	Ass. plate electric comp. PC30 WE176	Plaque de montage acc.électr. PC30 WE176	Montageplatte elektr.teile PC30 WE176
9-15	225/00019/00	Rubber kabeldoorraat 14mm	Rubber cable duct 14mm	Passe-câble 14mm eb caoutchouc	Gummi Kabelröhre 14mm
9-16	225/00027/00	Rubber kabeldoorraat 25mm	Cable duct 25mm	Tuyau à câble 25mm	Kabel röhre 25mm
9-17	225/00019/00	Rubber kabeldoorraat 14mm	Rubber cable duct 14mm	Passe-câble 14mm eb caoutchouc	Gummi Kabelröhre 14mm
9-18	209/00290/06	Thermostaatvoeler met schroefdraad	Thermostat screw thread detector	Thermostat détecteur filet de vis	Thermostat Fühler mit Schraubengewinde
9-19	—				
9-20	—				
9-21	9-01				
9-22	—				
9-23	209/00141/00	Stekkerhouder SIMON 9-polig 74992	Plug holder SIMON 9-polig 74992	Fiche femelle SIMON 9-polaire 74992	Steckdose SIMON 9-polig 74992
9-24	203/00004/00	Sterrondel gefosfateerd M6 AZ DIN 6798	Castle washer M6 AZ DIN 6798	Rondelle étoile M6 AZ DIN 6798	Fächerscheibe M6 AZ DIN 6798
9-25	206/00014/00	Persvijs staal verzinkt M6x16 DIN 933	Hexagon bolt zincked M6x16 DIN 933	Boulon galvanisé M6x16 DIN 933	Sechskantschraube verzinkt M6x16 DIN 933
9-25	Thermal protector motor LR1-DO9321/13-18A	Disjoncteur moteur LR1-DO9321/13-18A	Therm.-magnetischer Motorschutz LR1-D09321/13-18	Therm.-magnetischer Motorschutz LR1-D09321/13-18	
9-26	209/00299/00	Therm. beveiliging motor LR2-D13169/9-13A	Thermal protector motor LR2-D13169/9-13A	Disjoncteur moteur LR2-D13169/9-13A	Therm.-magnetischer Motorschutz LR2-D13169/9-13A
9-26	209/00263/00	Therm. beveiliging motor LR2-D1308/2,5-4A	Thermal protector motor LR2-D1308/2,5-4A	Disjoncteur moteur LR2-D1308/2,5-4A	Therm.-magnetischer Motorschutz LR2-D1308/2,5-4A
9-26	209/00284/00	Therm. beveiliging motor LR2-D1307/1,6-2,5	Thermal protector motor LR2-D1307/1,6-2,5A	Disjoncteur moteur LR2-D1307/1,6-2,5A	Therm.-magnetischer Motorschutz LR2-D1307/1,6-2,5
9-26	209/00285/00	Therm. beveiliging motor LR2-D1312/5,5-8A	Thermal protector motor LR2-D1312/5,5-8A	Disjoncteur moteur LR2-D1312/5,5-8A	Therm.-magnetischer Motorschutz LR2-D1312/5,5-8A
9-26	209/00283/00	Therm. beveiliging motor LR2-D1306/1-1,6A	Thermal protector motor LR2-D1306/1-1,6A	Disjoncteur moteur LR2-D1306/1-1,6A	Therm.-magnetischer Motorschutz LR2-D1306/1-1,6A
9-26	209/00264/00	Therm. beveiliging motor LR2-D1310/4-6A	Thermal protector motor LR2-D1310/4-6A	Disjoncteur moteur LR2-D1310/4-6A	Therm.-magnetischer Motorschutz LR2-D1310/4-6A
9-26	209/00265/00	Therm. beveiliging motor LR2-D1314/7-10A	Thermal protector motor LR2-D1314/7-10A	Disjoncteur moteur LR2-D1314/7-10A	Therm.-magnetischer Motorschutz LR2-D1314/7-10A
9-27	204/00007/00	Moer staal verzinkt M4 DIN 934	Nut zincked M4 DIN 934	Ecrou galvanisé M4 DIN 934	Mutter verzinkt M4 DIN 934
9-28	203/00006/00	Sterrondel gefosfateerd M4 AZ DIN 6798	Castle washer M4 AZ DIN 6798	Rondelle étoile M4 AZ DIN 6798	Fächerscheibe M4 AZ DIN 6798
9-29	207/00004/00	Metaalschroef verzinkt M4x10 cilindrisch	Screw zincked M4x10 cyl.	Vis galvanisée M4x10 cyl.	Senkschraube verzinkt M4x10 cilindrisch
9-30	209/00323/02	Printplaat programator PC30	Printboard timer PC30	Plaquette électronique PC30	Programmschalter PC30
9—	209/00320/00	Ontstoringblok LA4DA1U	Block disturbance LA4DA1U	Bloc de dérangement LA4DA1U	Störungsblock LA4DA1U



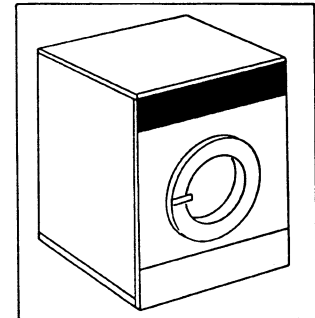
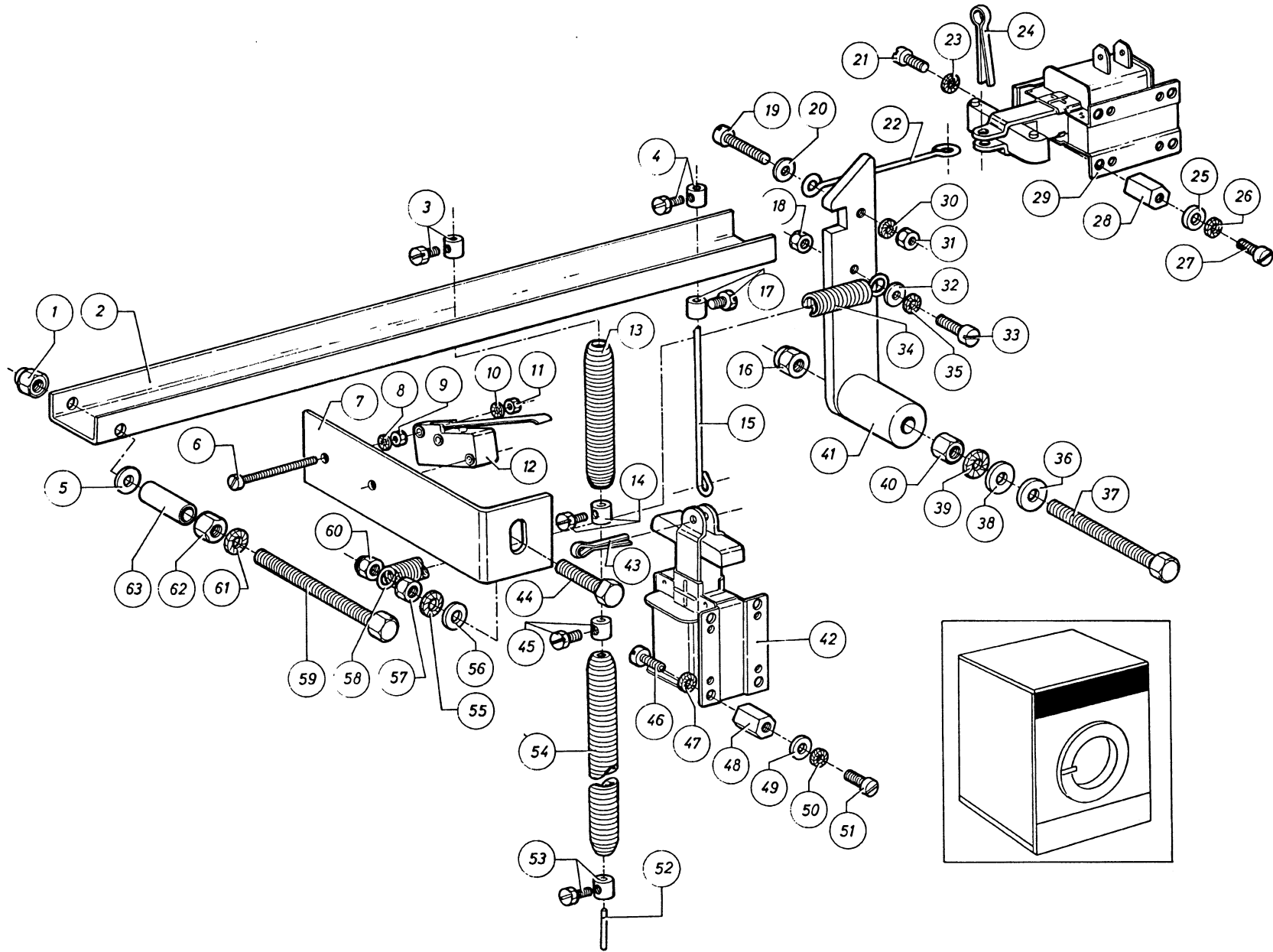
N°	Code	Omschrijving	Description	Description	Bezeichnung
9a-01	_____				
9a-02	204/00007/00	Moer staal verzinkt M4 DIN 934	Nut zincked M4 DIN 934	Ecrou galvanisé M4 DIN 934	Mutter verzinkt M4 DIN 934
9a-03	203/00006/00	Sterrondel gefosfateerd M4 AZ DIN 6798	Castle washer M4 AZ DIN 6798	Rondelle étoile M4 AZ DIN 6798	Fächerscheibe M4 AZ DIN 6798
9a-04	_____				
9a-05	209/00099/05	Drukknop frame ZB2-BZ101 kontakt "o"	Frame ZB2-BZ101 contact "o"	Corps + contact ZB2-BZ101 contact "o"	Druckknopf Rahmen ZB2-BZ101 Kontakt "o"
9a-06	209/00326/00	Sleutelkontaktprogrammatie ZB2-BG4	Keycontact programming ZB2-BG4	Clé de programmation ZB2-BG4	Schlüssel Programmation ZB2-BG4
9a-07	229/00245/00	Membraanschakelaar PC30	Membrane switch PC30	Interrupteur membrane PC30	Membran schalter PC30
9a-08	201/00004/00	Rondel zacht staal verzinkt 13,5x35x3	Washer zincked 13,5x35x3	Rondelle galvanisée 13,5x35x3	Unterlegscheibe verzinkt 13,5x35x3
9a-09	202/00004/00	Rondel zacht staal verzinkt 4x10x1	Washer zincked 4x10x1	Rondelle galvanisée 4x10x1	Unterlegscheibe verzinkt 4x10x1
9a-10	204/00116/00	Moer zelfborgend M3 verzinkt DIN 985	Selflocking nut M3 zincked DIN 985	Ecrou de sûreté M3 galvanisé DIN 985	Sicherungsmutter M3 verzinkt DIN 985
9a-11	209/00323/01	Toetsenbord programmator PC30	Keyboard timer PC30	Clavier programmeur PC30	Tastenbrett programmschalter PC30



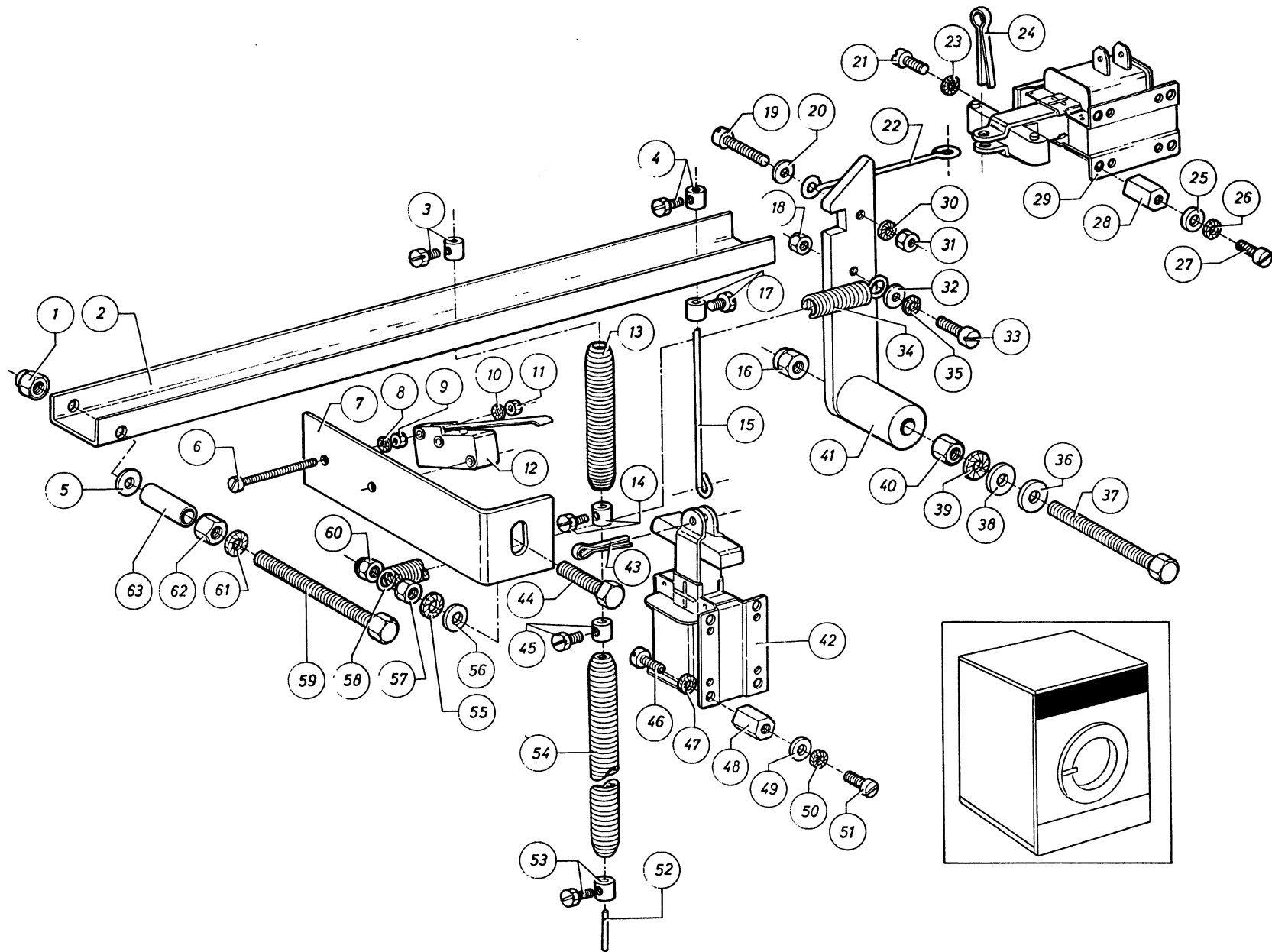
N°	Code	Omschrijving	Description	Description	Bezeichnung
10-01	206/00014/00	Persvijs staal verzinkt M6x16 DIN 933	Hexagon bolt zincked M6x16 DIN 933	Boulon galvanisé M6x16 DIN 933	Sechskantschraube verzinkt M6x16 DIN 933
10-02	203/00004/00	Sterrondel gefosfateerd M6 AZ DIN 6798	Castle washer M6 AZ DIN 6798	Rondelle étoile M6 AZ DIN 6798	Fächerscheibe M6 AZ DIN 6798
10-03	204/00005/00	Moer staal verzinkt M6 DIN 934	Nut zincked M6 DIN 934	Ecrou galvanisé M6 DIN 934	Mutter verzinkt M6 DIN 934
10-04	209/00150/02	Kontaktor LC1D5011M5	Contacteur LC1D5011M5	Contacteur LC1D5011M5	Schütze LC1D5011M5
10-04	209/00148/02	Kontaktor LC1D1810M5	Contacteur LC1D1810M5	Contacteur LC1D1810M5	Schütze LC1D1810M5
10-04	209/00177/02	Kontaktor LC1D2510M5	Contacteur LC1D2510M5	Contacteur LC1D2510M5	Schütze LC1D2510M5
10-04	209/00149/02	Contacteur LC1D3210M5	Contacteur LC1D3210M5	Schütze LC1D3210M5	
10-04	209/00041/04	Kontaktor LC1D0901M5	Contacteur LC1D0901M5	Contacteur LC1D0901M5	Schütze LC1D0901M5
10-04	209/00056/02	Kontaktor LC1D4011M5	Contacteur LC1D4011M5	Contacteur LC1D4011M5	Schütze LC1D4011M5
10-05	209/00041/03	Kontaktor LC1D09019M7	Contacteur LC1-D09019M7	Contacteur LC1-D09019M7	Schütze LC1-D09019M7
10-06	209/00279/00	Vergrendeling LA9-D09978	Lock LA9-D09978	Verrouillage LA9-D09978	Verriegelung LA9-D09978
10-07	209/00041/03	Kontaktor LC1D09019M7	Contacteur LC1-D09019M7	Contacteur LC1-D09019M7	Schütze LC1-D09019M7
10-08	209/00285/00	Therm. beveiliging motor LR2-D1312/5,5-8A	Thermal protector motor LR2-D1312/5,5-8A	Disjoncteur moteur LR2-D1312/5,5-8A	Therm.-magnetischer Motorschutz LR2-D1312/5,5-8A
10-08	209/00264/00	Therm. beveiliging motor LR2-D1310/4-6A	Thermal protector motor LR2-D1310/4-6A	Disjoncteur moteur LR2-D1310/4-6A	Therm.-magnetischer Motorschutz LR2-D1310/4-6A
10-08	209/00263/00	Therm. beveiliging motor LR2-D1308/2,5-4A	Thermal protector motor LR2-D1308/2,5-4A	Disjoncteur moteur LR2-D1308/2,5-4A	Therm.-magnetischer Motorschutz LR2-D1308/2,5-4A
10-08	209/00265/00	Therm. beveiliging motor LR2-D1314/7-10A	Thermal protector motor LR2-D1314/7-10A	Disjoncteur moteur LR2-D1314/7-10A	Therm.-magnetischer Motorschutz LR2-D1314/7-10A
10-08	209/00283/00	Therm. beveiliging motor LR2-D1306/1-1,6A	Thermal protector motor LR2-D1306/1-1,6A	Disjoncteur moteur LR2-D1306/1-1,6A	Therm.-magnetischer Motorschutz LR2-D1306/1-1,6A
10-08	209/00299/00	Therm. beveiliging motor LR2-D13169/9-13A	Thermal protector motor LR2-D13169/9-13A	Disjoncteur moteur LR2-D13169/9-13A	Therm.-magnetischer Motorschutz LR2-D13169/9-13A
10-08	209/00132/00	Therm. beveiliging motor LR1-D09321/13-18	Thermal protector motor LR1-D09321/13-18A	Disjoncteur moteur LR1-D09321/13-18A	Therm.-magnetischer Motorschutz LR1-D09321/13-18
10-08	209/00284/00	Therm. beveiliging motor LR2-D1307/1,6-2,5	Thermal protector motor LR2-D1307/1,6-2,5A	Disjoncteur moteur LR2-D1307/1,6-2,5A	Therm.-magnetischer Motorschutz LR2-D1307/1,6-2,5
10-09	209/00041/03	Kontaktor LC1D09019M7	Contacteur LC1-D09019M7	Contacteur LC1-D09019M7	Schütze LC1-D09019M7
10-10	206/00014/00	Persvijs staal verzinkt M6x16 DIN 933	Hexagon bolt zincked M6x16 DIN 933	Boulon galvanisé M6x16 DIN 933	Sechskantschraube verzinkt M6x16 DIN 933
10-11	203/00004/00	Sterrondel gefosfateerd M6 AZ DIN 6798	Castle washer M6 AZ DIN 6798	Rondelle étoile M6 AZ DIN 6798	Fächerscheibe M6 AZ DIN 6798
10-12	204/00005/00	Moer staal verzinkt M6 DIN 934	Nut zincked M6 DIN 934	Ecrou galvanisé M6 DIN 934	Mutter verzinkt M6 DIN 934
10-13	140/00021/00	Uittengplaat Brug elek.comp. M20	Assembly plate electric components M20	Plaque de montage acc.électrique M20 W176-W304	Montageplatte elektrische Komponenten M20
10-14	111/00146/01	Uittengplaat brug elek.comp. W55-W95	Assembly plate electric components W55-W95	Plaque de montage acc.électrique W55-W95	Montageplatte elektrische Komponenten W55-W95
10-15	223/00011/00	Serflex 20-32	Serflex 20-32	Serflex 20-32	Schellenband 20-32
10-16	223/00015/00	Rubber aquastatelleboog model1	Rubber elbow water level switch model1	Coude pressostat model1	Gummi ellbogen Wasserstandregler model1
10-17	223/00172/00	Rubber aquastatelleboog	Rubber hose for water level sensor	Tuyau caoutchouc pour pressostat	Gummischlauch für Wasserstandsregler.
10-18	209/00007/50	Waterstands schakelaar 1 niveau	Waterlevelswitch 1 niveau	Pressostat 1 niveau	Wasserstandsregler 1 Niveau
10-19	223/00035/01	T-stuk 2" voor veiligheidswaterstands.	Pvc T-piece for safety waterlevel switch	Pièce T en PVC pour pressostat de sûreté	PVC-Rohr für Sicherheitswasserstandsregler



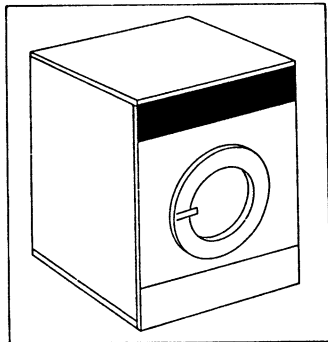
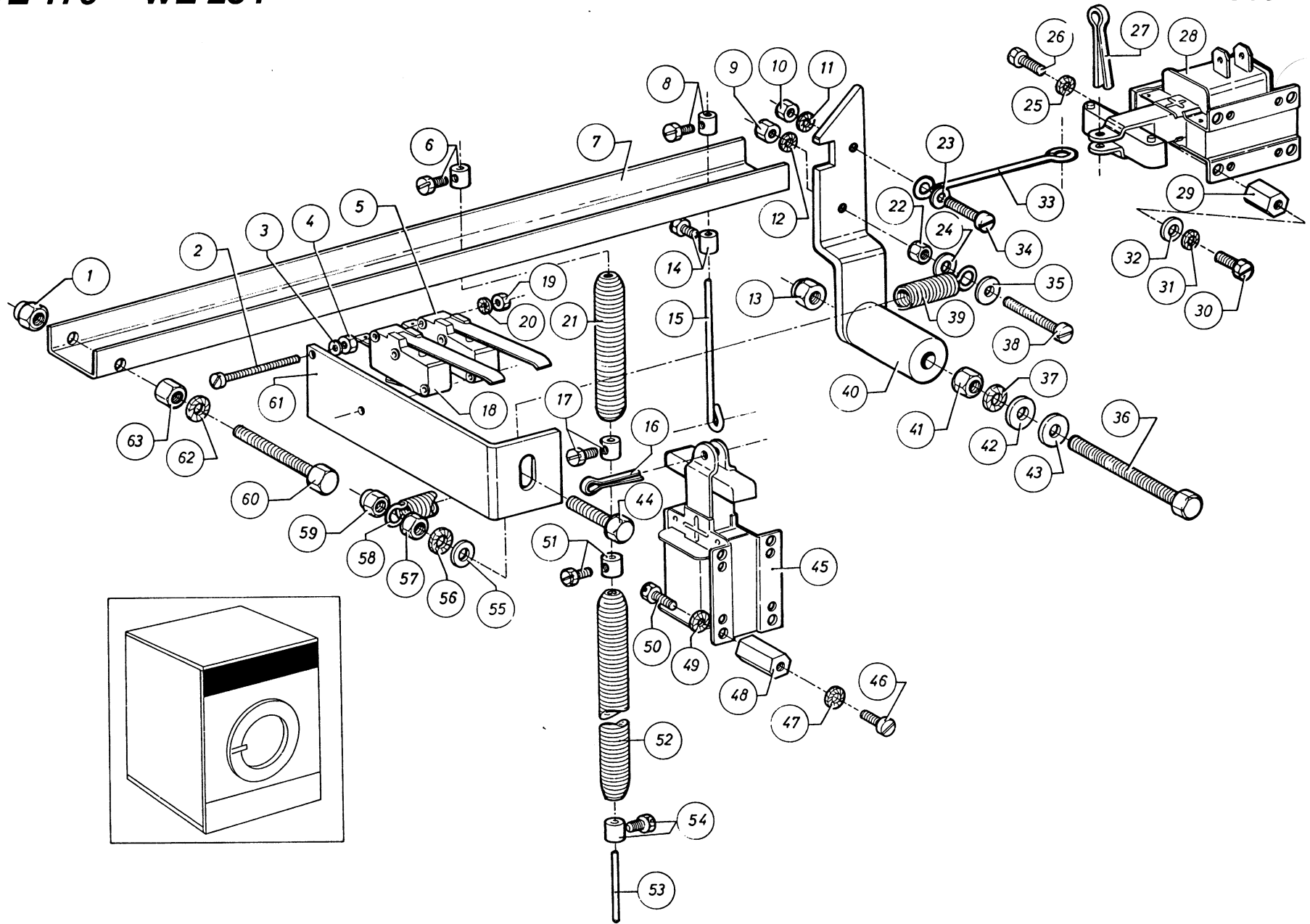
N°	Code	Omschrijving	Description	Description	Bezeichnung
10a-01	229/00262/00	Afdek PVC voor M20	PVC cover for M20	Couvercle PVC pour M20	Abdeckplastik für M20
10a-02	204/00114/00	Moer zelfborgend M4 verzinkt DIN 985	Selflocking nut M4 zincked DIN 985	Ecrou de sûreté M4 galvanisé DIN 985	Sicherungsmutter M4 verzinkt DIN 985
10a-04	209/00307/00	Print programmator M20	Print board timer M20	Plaque électronique programmeur M20	Elektronische Platte für Progr.schalter M20
10a-05	229/00254/00	Zelfklevende isolatie voor print M20	Insulating sticker for M20	Isolation auto-collante pour M20	Selbstklebendes Abdeckplastik für M20
10a-06	111/00184/00	Voorbrug M20	Front bridge M20	Plaque avant M20	Vörbrücke M20
10a-07	204/00009/00	Moer zelfborgend M6 verzinkt DIN 985	Selflocking nut M6 zincked DIN 985	Ecrou de sûreté M6 galvanisé DIN 985	Sicherungsmutter M6 verzinkt DIN 985
10a-08	201/00007/00	Rondel zacht staal verzinkt 6,5x16x2	Washer zincked 6,5x16x2	Rondelle galvanisée 6,5x16x2	Unterlegscheibe verzinkt 6,5x16x2
10a-09	205/00106/00	Tapbout M5x16 RVS A2 DIN 933	Hexagon bolt S.S. M5x16 A2 DIN 933	Boulon inox M5x16 A2 DIN 933	Sechskantschraube M5x16 rostfrei A2 DIN 933
10a-10	117/00042/00	Borgstukje	Security ring	Pièce de sécurité	Sicherungsstück
10a-11	203/00005/00	Sterrrondel gefosfateerd M5 AZ DIN 6798	Castle washer M5 AZ DIN 6798	Rondelle étoile M5 AZ DIN 6798	Fächerscheibe M5 AZ DIN 6798
10a-12	204/00013/00	Clipmoer RAPID M5 0955	Clipnut RAPID M5 0955	Ecrou RAPID M5 0955	Klemmutter RAPID M5 0955
10a-13	225/00298/AOL	Kadran M20 horeca	Facia panel M20 Horeca	Cadran M20 horeca	Armaturenbrett M20 Horeca
10a-13	225/00306/AOL	Kadran M20 munt	Facia panel M20 coin	Cadran M20 monnayeur	Armaturenbrett M20 Münz
10a-14	225/00309/00	Inlegklever M20 Horeca	Sticker M20 horeca	Autocollante M20 Horeca	Aufkleber M20 Horeca
10a-14	225/00308/00	Inlegklever M20 munt	Sticker M20 coin	Autocollante M20 monnayeur	Aufkleber M20 Münz
10a-15	225/00316/00	Plexi display M20	Plexi display M20	Plexi display M20	Plexiglas Display M20
10a-16	204/00116/00	Moer zelfborgend M3 verzinkt DIN 985	Selflocking nut M3 zincked DIN 985	Ecrou de sûreté M3 galvanisé DIN 985	Sicherungsmutter M3 verzinkt DIN 985
10a-17	211/00106/00	Afstandbusje skiffy diam. 3mm x5x10	Pvc pipe skiffy diam. 3mm x5x10	Tuyau pvc skiffy diam. 3mm x5x10	Zwischenstückskiffy Durchm. 3mm x5x10
10a-18	204/00008/00	Moer staal verzinkt M3 DIN 934	Nut zincked M3 DIN 934	Ecrou galvanisé M3 DIN 934	Mutter verzinkt M3 DIN 934
10a-19	203/00007/00	Sterrrondel gefosfateerd M3 AZ DIN 6798	Castle washer M3 AZ DIN 6798	Rondelle étoile M3 AZ DIN 6798	Fächerscheibe M3 AZ DIN 6798
10a-20	207/00006/00	Metaalschroef verzinkt M3x20 cilindrisch	Screw zincked M3x20 cyl.	Vis galvanisée M3x20 cyl.	Senkschraube verzinkt M3x20 zylindrisch
10a-21	111/05006/00	Afschermplaat M20	Protection plate M20	Couvercle de protection M20	Abshirmplatte M20
10a-22	209/00266/01	Eprom 27C256	Eprom 27C256	Eprom 27C256	Eprom 27C256
10a-23	209/00439/00	Zekering 0,5A 5x20	Fuse 0,5A 5x20	Fusible 0,5A 5x20	Glassicherung 0,5A 5x20
10a-24	204/00005/00	Moer staal verzinkt M6 DIN 934	Nut zincked M6 DIN 934	Ecrou galvanisé M6 DIN 934	Mutter verzinkt M6 DIN 934
10a-25	206/00014/00	Persvijs staal verzinkt M6x16 DIN 933	Hexagon bolt zincked M6x16 DIN 933	Boulon galvanisé M6x16 DIN 933	Sechskantschraube verzinkt M6x16 DIN 933



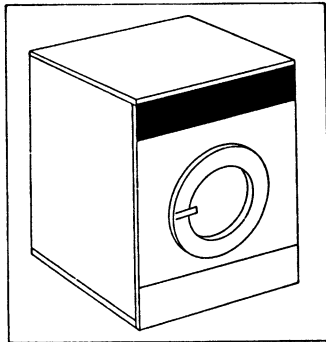
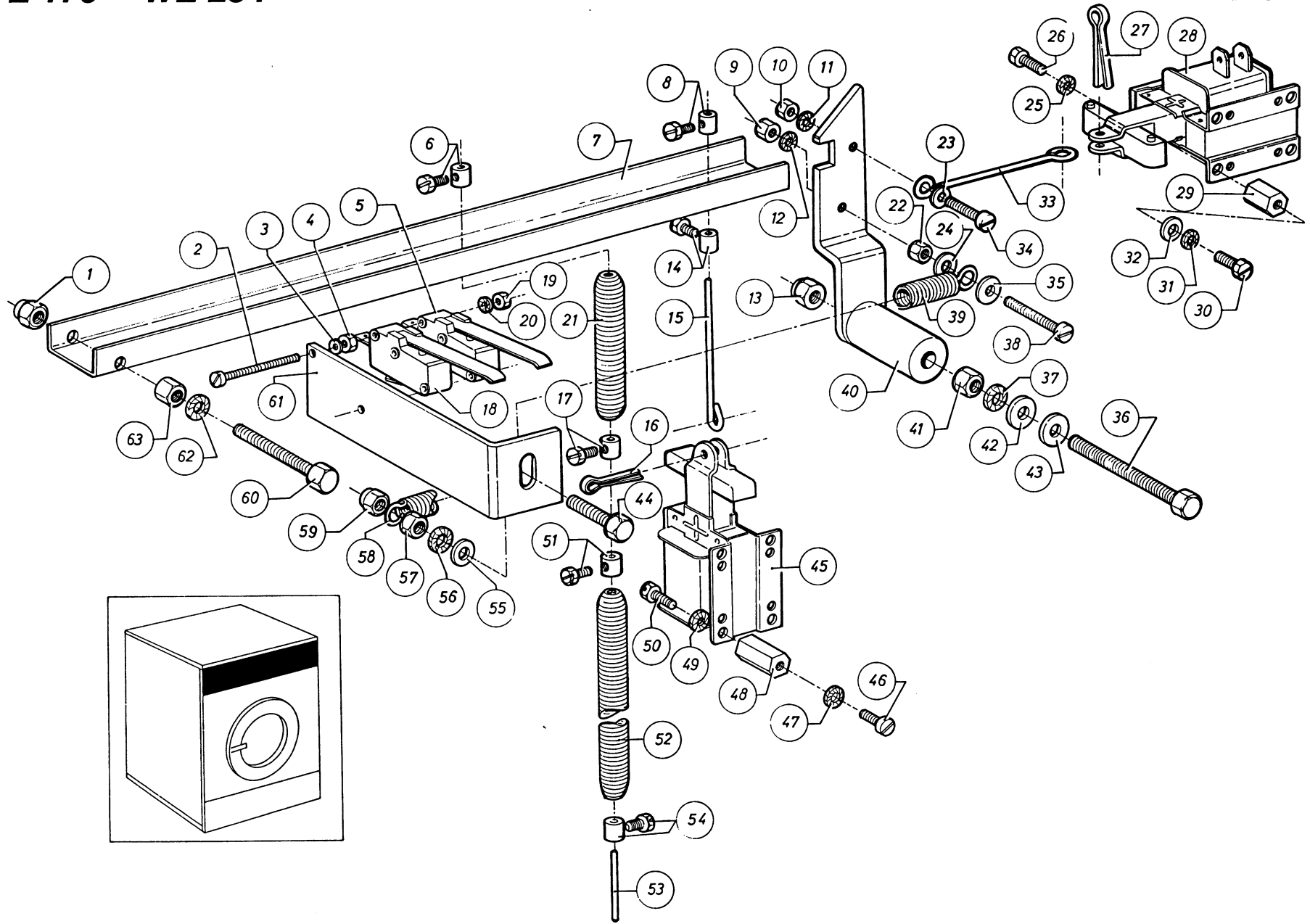
N°	Code	Omschrijving	Description	Description	Bezeichnung
11-01	204/00009/00	Moer zelfborgend M6 verzinkt DIN 985	Selflocking nut M6 zincked DIN 985	Ecrou de sûreté M6 galvanisé DIN 985	Sicherungsmutter M6 verzinkt DIN 985
11-02	124/00019/00	Brug deurvergr. dubbel magneetsysteem	Bridge doorlock double coil system	Pont verrouillage de porte	Brücke Türverriegelung Doppelmagnetsystem
11-03	208/00008/00	Kabelspanner type B	Wire clamp type B	Presse-cable type B	Seilklemme type B
11-04	208/00008/00	Kabelspanner type B	Wire clamp type B	Presse-cable type B	Seilklemme type B
11-05	202/00003/00	Rondel zacht staal verzinkt 6,4x12,5x1,6	Washer zincked 6,4x12,5x1,6	Rondelle galvanisée 6,4x12,5x1,6	Unterlegscheibe verzinkt 6,4x12,5x1,6
11-06	207/00006/00	Metaalschroef verzinkt M3x20 cilindrisch	Screw zincked M3x20 cyl.	Vis galvanisée M3x20 cyl.	Senkschraube verzinkt M3x20 cilindrisch
11-07	124/00023/00	Montageplaat microswitch	Assembly plate microswitch	Plaque de montage micro-interrupteur	Montageplatte Microswitch
11-08	203/00007/00	Sterrondel gefosfateerd M3 AZ DIN 6798	Castle washer M3 AZ DIN 6798	Rondelle étoile M3 AZ DIN 6798	Fächerscheibe M3 AZ DIN 6798
11-09	204/00008/00	Moer staal verzinkt M3 DIN 934	Nut zincked M3 DIN 934	Ecrou galvanisé M3 DIN 934	Mutter verzinkt M3 DIN 934
11-10	203/00007/00	Sterrondel gefosfateerd M3 AZ DIN 6798	Castle washer M3 AZ DIN 6798	Rondelle étoile M3 AZ DIN 6798	Fächerscheibe M3 AZ DIN 6798
11-11	204/00008/00	Moer staal verzinkt M3 DIN 934	Nut zincked M3 DIN 934	Ecrou galvanisé M3 DIN 934	Mutter verzinkt M3 DIN 934
11-12	209/00145/00	Microswitch ELBI met hefboom	Microswitch ELBI with lever	Micro-interrupteur ELBI avec levier	Microswitch ELBI mit Hebel
11-13	224/00007/00	Veer (druk) deurontgrendeling	Spring to unlatch doorsolenoid	Ressort déverrouillage	Feder für Türverriegelung
11-14	208/00008/00	Kabelspanner type B	Wire clamp type B	Presse-cable type B	Seilklemme type B
11-15	124/00004/00	Spilletje brug...magneet	Wire bridge...solenoid	Tige pont...électro-aimant	Drahtstück Brücke...Magnet
11-16	204/00009/00	Moer zelfborgend M6 verzinkt DIN 985	Selflocking nut M6 zincked DIN 985	Ecrou de sûreté M6 galvanisé DIN 985	Sicherungsmutter M6 verzinkt DIN 985
11-17	208/00008/00	Kabelspanner type B	Wire clamp type B	Presse-cable type B	Seilklemme type B
11-18	207/00003/00	Metaalschroef verzinkt M4x16 cilindrisch	Screw zincked M4x16 cyl.	Vis galvanisée M4x16 cyl.	Senkschraube verzinkt M4x16 cilindrisch
11-19	207/00003/00	Metaalschroef verzinkt M4x16 cilindrisch	Screw zincked M4x16 cyl.	Vis galvanisée M4x16 cyl.	Senkschraube verzinkt M4x16 cilindrisch
11-20	202/00004/00	Rondel zacht staal verzinkt 4x10x1	Washer zincked 4x10x1	Rondelle galvanisée 4x10x1	Unterlegscheibe verzinkt 4x10x1
11-21	207/00004/00	Metaalschroef verzinkt M4x10 cilindrisch	Screw zincked M4x10 cyl.	Vis galvanisée M4x10 cyl.	Senkschraube verzinkt M4x10 cilindrisch
11-22	124/00029/00	Spil ontgrendeling	Unlatching wire for double coil system	Axe déverrouillage	Achse Entriegelung Doppelmagnetsystem
11-23	203/00006/00	Sterrondel gefosfateerd M4 AZ DIN 6798	Castle washer M4 AZ DIN 6798	Rondelle étoile M4 AZ DIN 6798	Fächerscheibe M4 AZ DIN 6798
11-24	208/00003/00	Splitpin diam. 3x20 DIN 94	Splitpin diam. 3x20 DIN 94	Goupille d'arrêt diam. 3x20 DIN 94	Splint Durchm. 3x20 DIN 94
11-25	202/00004/00	Rondel zacht staal verzinkt 4x10x1	Washer zincked 4x10x1	Rondelle galvanisée 4x10x1	Unterlegscheibe verzinkt 4x10x1
11-26	203/00006/00	Sterrondel gefosfateerd M4 AZ DIN 6798	Castle washer M4 AZ DIN 6798	Rondelle étoile M4 AZ DIN 6798	Fächerscheibe M4 AZ DIN 6798
11-27	207/00004/00	Metaalschroef verzinkt M4x10 cilindrisch	Screw zincked M4x10 cyl.	Vis galvanisée M4x10 cyl.	Senkschraube verzinkt M4x10 cilindrisch
11-28	224/00006/00	Bevestigingsstuk magneet	Fastening piece for solenoid	Support hexagonal électro-aimant	Befestigungsstück für Türmagnet hexagonal
11-29	209/00018/00	Deurvergrendelingsmagneet 220V/60Hz	Door solenoid 220V/60Hz	Bobine de verrouillage 220V/60Hz	Türverriegelungsmagnet 220V/60Hz
11-29	209/00017/00	Vergrendelingsmagneet 220V/50Hz	Solenoid 220V/50Hz	Bobine de verrouillage 220V/50Hz	Türverriegelungsmagnet 220V/50Hz
11-30	203/00006/00	Sterrondel gefosfateerd M4 AZ DIN 6798	Castle washer M4 AZ DIN 6798	Rondelle étoile M4 AZ DIN 6798	Fächerscheibe M4 AZ DIN 6798
11-31	204/00007/00	Moer staal verzinkt M4 DIN 934	Nut zincked M4 DIN 934	Ecrou galvanisé M4 DIN 934	Mutter verzinkt M4 DIN 934
11-32	202/00004/00	Rondel zacht staal verzinkt 4x10x1	Washer zincked 4x10x1	Rondelle galvanisée 4x10x1	Unterlegscheibe verzinkt 4x10x1
11-33	207/00003/00	Metaalschroef verzinkt M4x16 cilindrisch	Screw zincked M4x16 cyl.	Vis galvanisée M4x16 cyl.	Senkschraube verzinkt M4x16 cilindrisch
11-34	224/00021/00	Veer (trek) grendel dubbelmagneet systeem.	Lock spring for double coil system	Ressort de verrouillage	Feder für Verriegelung Doppelmagnetsystem
11-35	203/00006/00	Sterrondel gefosfateerd M4 AZ DIN 6798	Castle washer M4 AZ DIN 6798	Rondelle étoile M4 AZ DIN 6798	Fächerscheibe M4 AZ DIN 6798
11-36	202/00003/00	Rondel zacht staal verzinkt 6,4x12,5x1,6	Washer zincked 6,4x12,5x1,6	Rondelle galvanisée 6,4x12,5x1,6	Unterlegscheibe verzinkt 6,4x12,5x1,6
11-37	206/00011/00	Persvijs staal verzinkt M6x50 DIN 933	Hexagon bolt zincked M6x50 din 933	Boulon galvanisé M6x50 DIN 933	Sechskantschraube verzinkt M6x50 DIN 933
11-38	202/00003/00	Rondel zacht staal verzinkt 6,4x12,5x1,6	Washer zincked 6,4x12,5x1,6	Rondelle galvanisée 6,4x12,5x1,6	Unterlegscheibe verzinkt 6,4x12,5x1,6
11-39	204/00004/00	Moer staal verzinkt M8 DIN 934	Nut zincked M8 DIN 934	Ecrou galvanisé M8 DIN 934	Mutter verzinkt M8 DIN 934



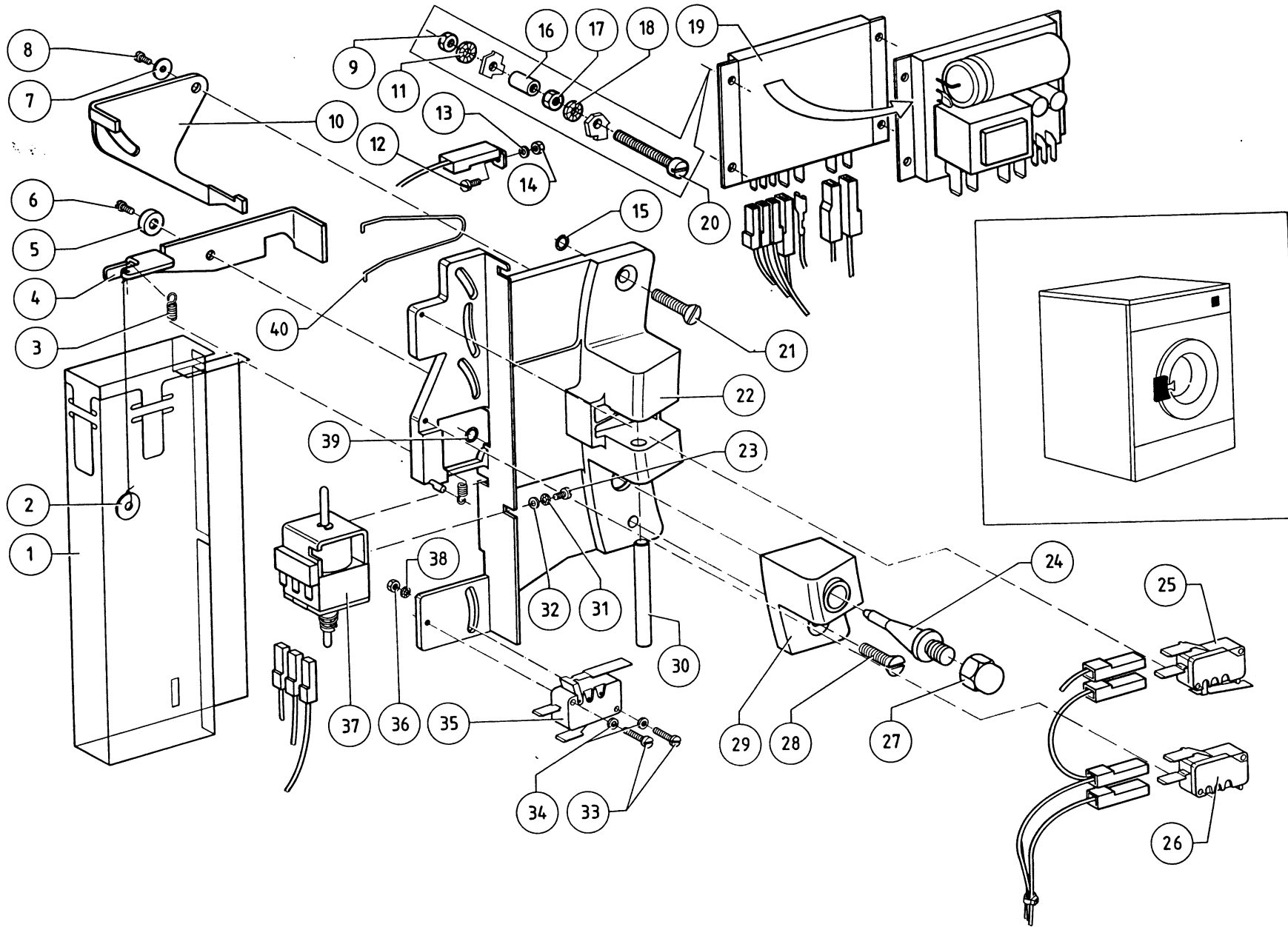
N°	Code	Omschrijving	Description	Description	Bezeichnung
11-40	204/00005/00	Moer staal verzinkt M6 DIN 934	Nut zincked M6 DIN 934	Ecrou galvanisé M6 DIN 934	Mutter verzinkt M6 DIN 934
11-41	124/00020/00	Grendel dubbel magneetsysteem	Lock for double coin system	Verrouillage électro-aimant double	Verriegelung Doppelmagnetsystem
11-42	209/00017/00	Vergrendelingsmagneet 220V/50Hz	Solenoid 220V/50Hz	Bobine de verrouillage 220V/50Hz	Türverriegelungsmagnet 220V/50Hz
11-42	209/00018/00	Deurvergrendelingsmagneet 220V/60Hz	Door solenoid 220V/60Hz	Bobine de verrouillage 220V/60Hz	Türverriegelungsmagnet 220V/60Hz
11-43	208/00003/00	Splitpin diam. 3x20 DIN 94	Splitpin diam. 3x20 DIN 94	Goupille d'arrêt diam. 3x20 DIN 94	Splint Durchm. 3x20 DIN 94
11-44	206/00015/00	Persvijs staal verzinkt M6x12 DIN 933	Hexagon bolt zincked M6x12 DIN 933	Boulon galvanisé M6x12 DIN 933	Sechskantschraube verzinkt M6x12 DIN 933
11-45	208/00008/00	Kabelspanner type B	Wire clamp type B	Presse-cable type B	Seilklemme type B
11-46	207/00004/00	Metaalschroef verzinkt M4x10 cilindrisch	Screw zincked M4x10 cyl.	Vis galvanisée M4x10 cyl.	Senkschraube verzinkt M4x10 zylindrisch
11-47	203/00006/00	Sterrondel gefosfateerd M4 AZ DIN 6798	Castle washer M4 AZ DIN 6798	Rondelle étoile M4 AZ DIN 6798	Fächerscheibe M4 AZ DIN 6798
11-48	224/00006/00	Bevestigingsstuk magneet	Fastening piece for solenoid	Support hexagonal électro-aimant	Befestigungsstück für Türmagnet hexagon
11-49	202/00004/00	Rondel zacht staal verzinkt 4x10x1	Washer zincked 4x10x1	Rondelle galvanisée 4x10x1	Unterlegscheibe verzinkt 4x10x1
11-50	203/00006/00	Sterrondel gefosfateerd M4 AZ DIN 6798	Castle washer M4 AZ DIN 6798	Rondelle étoile M4 AZ DIN 6798	Fächerscheibe M4 AZ DIN 6798
11-51	207/00004/00	Metaalschroef verzinkt M4x10 cilindrisch	Screw zincked M4x10 cyl.	Vis galvanisée M4x10 cyl.	Senkschraube verzinkt M4x10 zylindrisch
11-52	124/00030/00	Draadstukje brug...slot	Wire bridge...lock	Tige filetée pont...serrure	Drachstück Brücke...Schloss
11-53	208/00008/00	Kabelspanner type B	Wire clamp type B	Presse-cable type B	Seilklemme type B
11-54	224/00007/00	Veer (druk) deurontgrendeling	Spring to unlatch doorsolenoid	Ressort déverrouillage	Feder für Türentriegelung
11-55	203/00004/00	Sterrondel gefosfateerd M6 AZ DIN 6798	Castle washer M6 AZ DIN 6798	Rondelle étoile M6 AZ DIN 6798	Fächerscheibe M6 AZ DIN 6798
11-56	202/00003/00	Rondel zacht staal verzinkt 6,4x12,5x1,6	Washer zincked 6,4x12,5x1,6	Rondelle galvanisée 6,4x12,5x1,6	Unterlegscheibe verzinkt 6,4x12,5x1,6
11-57	204/00005/00	Moer staal verzinkt M6 DIN 934	Nut zincked M6 DIN 934	Ecrou galvanisé M6 DIN 934	Mutter verzinkt M6 DIN 934
11-58	224/00021/00	Veer (trek) grendel dubbelmagneet systeem.	Lock spring for double coil system	Ressort de verrouillage	Feder für Verriegelung Doppelmagnetsystem
11-59	206/00032/00	Persvijs staal verzinkt M6x60 DIN 933	Hexagon bolt zincked M6x60 DIN 933	Boulon galvanisé M6x60 DIN 933	Sechskantschraube verzinkt M6x60 DIN 933
11-60	204/00009/00	Moer zelfborgend M6 verzinkt DIN 985	Selflocking nut M6 zincked DIN 985	Ecrou de sûreté M6 galvanisé DIN 985	Sicherungsmutter M6 verzinkt DIN 985
11-61	203/00004/00	Sterrondel gefosfateerd M6 AZ DIN 6798	Castle washer M6 AZ DIN 6798	Rondelle étoile M6 AZ DIN 6798	Fächerscheibe M6 AZ DIN 6798
11-62	204/00005/00	Moer staal verzinkt M6 DIN 934	Nut zincked M6 DIN 934	Ecrou galvanisé M6 DIN 934	Mutter verzinkt M6 DIN 934
11-63	111/00070/00	Afstandsbusje 8 x 6 x 19	Pipe 8 x 6 x 19	Tuyau 8 x 6 x 19	Zwischenstück 8 x 6 x 19



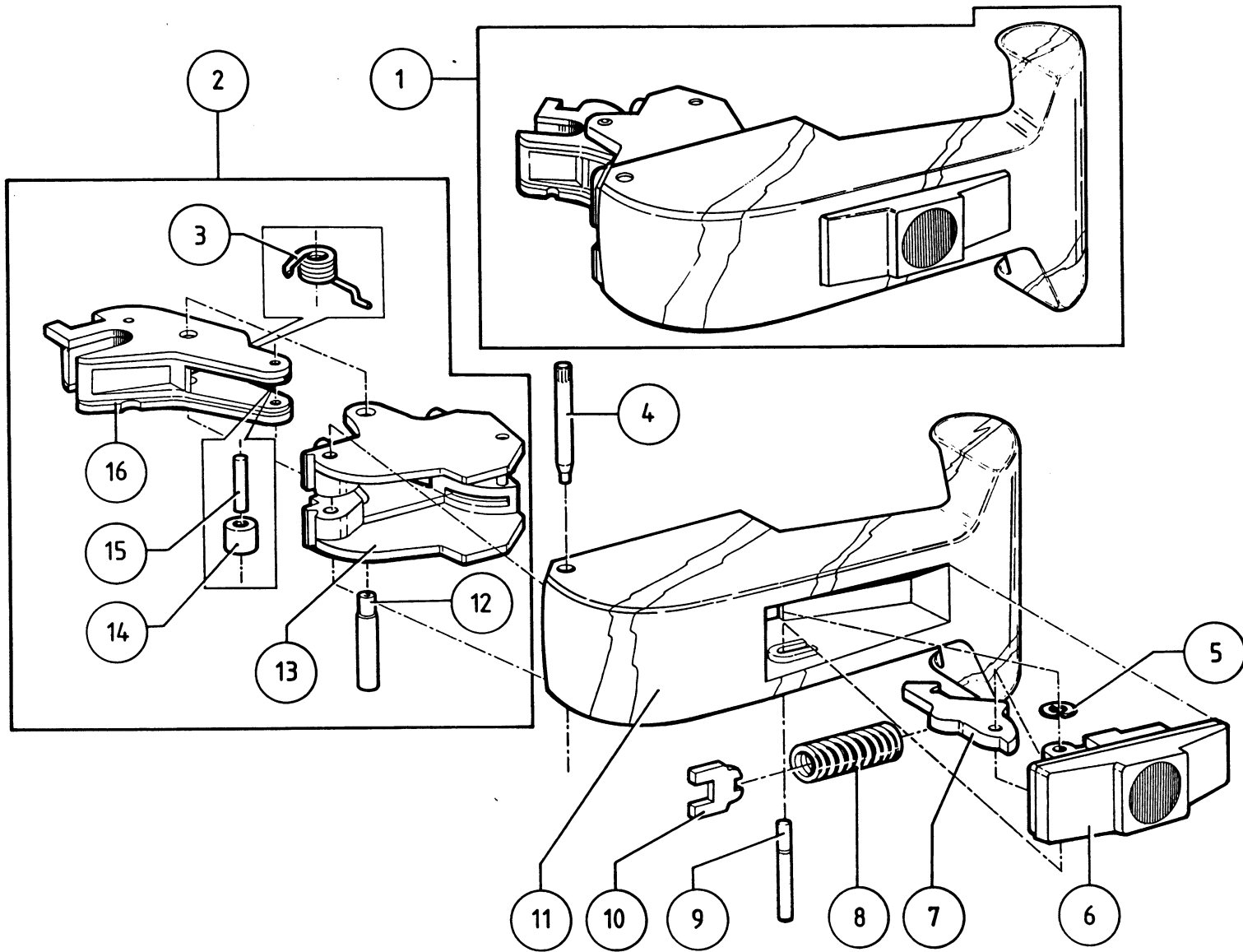
N°	Code	Omschrijving	Description	Description	Bezeichnung
11a-01	204/00009/00	Moer zelfborgend M6 verzinkt DIN 985	Selflocking nut M6 zincked DIN 985	Ecrou de sûreté M6 galvanisé DIN 985	Sicherungsmutter M6 verzinkt DIN 985
11a-02	207/00009/00	Metaalschroef verzinkt M3x16 cilindrisch	Screw zincked M3x16 cyl.	Vis galvanisée M3x16 cyl.	Senkschraube verzinkt M3x16 zylindrisch
11a-03	203/00007/00	Sterrondel gefosfateerd M3 AZ DIN 6798	Castle washer M3 AZ DIN 6798	Rondelle étoile M3 AZ DIN 6798	Fächerscheibe M3 AZ DIN 6798
11a-04	204/00008/00	Moer staal verzinkt M3 DIN 934	Nut zincked M3 DIN 934	Ecrou galvanisé M3 DIN 934	Mutter verzinkt M3 DIN 934
11a-05	209/00145/00	Microswitch ELBI met hefboom	Microswitch ELBI with lever	Micro-interrupteur ELBI avec levier	Microswitch ELBI mit Hebel
11a-06	208/00008/00	Kabelspanner type B	Wire clamp type B	Presse-cable type B	Seilklemme type B
11a-07	124/00019/00	Brug deurvergr. dubbel magneetsysteem	Bridge doorlock double coil system	Pont verrouillage de porte	Brücke Türverriegelung Doppelmagnetsystem
11a-08	208/00008/00	Kabelspanner type B	Wire clamp type B	Presse-cable type B	Seilklemme type B
11a-09	204/00007/00	Moer staal verzinkt M4 DIN 934	Nut zincked M4 DIN 934	Ecrou galvanisé M4 DIN 934	Mutter verzinkt M4 DIN 934
11a-10	204/00007/00	Moer staal verzinkt M4 DIN 934	Nut zincked M4 DIN 934	Ecrou galvanisé M4 DIN 934	Mutter verzinkt M4 DIN 934
11a-11	203/00006/00	Sterrondel gefosfateerd M4 AZ DIN 6798	Castle washer M4 AZ DIN 6798	Rondelle étoile M4 AZ DIN 6798	Fächerscheibe M4 AZ DIN 6798
11a-12	203/00006/00	Sterrondel gefosfateerd M4 AZ DIN 6798	Castle washer M4 AZ DIN 6798	Rondelle étoile M4 AZ DIN 6798	Fächerscheibe M4 AZ DIN 6798
11a-13	204/00009/00	Moer zelfborgend M6 verzinkt DIN 985	Selflocking nut M6 zincked DIN 985	Ecrou de sûreté M6 galvanisé DIN 985	Sicherungsmutter M6 verzinkt DIN 985
11a-14	208/00008/00	Kabelspanner type B	Wire clamp type B	Presse-cable type B	Seilklemme type B
11a-15	124/00004/00	Spilletje brug...magneet	Wire bridge...solenoid	Tige pont...électro-aimant	Drahtstück Brücke...Magnet
11a-16	208/00003/00	Splitpin diam. 3x20 DIN 94	Splitpin diam. 3x20 DIN 94	Goupille d'arrêt diam. 3x20 DIN 94	Splint Durchm. 3x20 DIN 94
11a-17	208/00008/00	Kabelspanner type B	Wire clamp type B	Presse-cable type B	Seilklemme type B
11a-18	209/00145/00	Microswitch ELBI met hefboom	Microswitch ELBI with lever	Micro-interrupteur ELBI avec levier	Microswitch ELBI mit Hebel
11a-19	204/00008/00	Moer staal verzinkt M3 DIN 934	Nut zincked M3 DIN 934	Ecrou galvanisé M3 DIN 934	Mutter verzinkt M3 DIN 934
11a-20	203/00007/00	Sterrondel gefosfateerd M3 AZ DIN 6798	Castle washer M3 AZ DIN 6798	Rondelle étoile M3 AZ DIN 6798	Fächerscheibe M3 AZ DIN 6798
11a-21	224/00007/00	Veer (druk) deurontgrendeling	Spring to unlatch doorsolenoid	Ressort déverrouillage	Feder für Türverriegelung
11a-22	204/00007/00	Moer staal verzinkt M4 DIN 934	Nut zincked M4 DIN 934	Ecrou galvanisé M4 DIN 934	Mutter verzinkt M4 DIN 934
11a-23	202/00004/00	Rondel zacht staal verzinkt 4x10x1	Washer zincked 4x10x1	Rondelle galvanisée 4x10x1	Unterlegscheibe verzinkt 4x10x1
11a-24	203/00004/00	Sterrondel gefosfateerd M6 AZ DIN 6798	Castle washer M6 AZ DIN 6798	Rondelle étoile M6 AZ DIN 6798	Fächerscheibe M6 AZ DIN 6798
11a-25	203/00006/00	Sterrondel gefosfateerd M4 AZ DIN 6798	Castle washer M4 AZ DIN 6798	Rondelle étoile M4 AZ DIN 6798	Fächerscheibe M4 AZ DIN 6798
11a-26	207/00004/00	Metaalschroef verzinkt M4x10 cilindrisch	Screw zincked M4x10 cyl.	Vis galvanisée M4x10 cyl.	Senkschraube verzinkt M4x10 zylindrisch
11a-27	208/00003/00	Splitpin diam. 3x20 DIN 94	Splitpin diam. 3x20 DIN 94	Goupille d'arrêt diam. 3x20 DIN 94	Splint Durchm. 3x20 DIN 94
11a-28	209/00017/00	Vergrendelingsmagneet 220V/50Hz	Solenoid 220V/50Hz	Bobine de verrouillage 220V/50Hz	Türverriegelingsmagnet 220V/50Hz
11a-28	209/00018/00	Deurvergrendelingsmagneet 220V/60Hz	Door solenoid 220V/60Hz	Bobine de verrouillage 220V/60Hz	Türverriegelingsmagnet 220V/60Hz
11a-29	224/00006/00	Bevestigingsstuk magneet	Fastening piece for solenoid	Support hexagonal électro-aimant	Befestigungsstück für Türmagnet hexagon
11a-30	207/00004/00	Metaalschroef verzinkt M4x10 cilindrisch	Screw zincked M4x10 cyl.	Vis galvanisée M4x10 cyl.	Senkschraube verzinkt M4x10 zylindrisch
11a-31	203/00006/00	Sterrondel gefosfateerd M4 AZ DIN 6798	Castle washer M4 AZ DIN 6798	Rondelle étoile M4 AZ DIN 6798	Fächerscheibe M4 AZ DIN 6798
11a-32	202/00004/00	Rondel zacht staal verzinkt 4x10x1	Washer zincked 4x10x1	Rondelle galvanisée 4x10x1	Unterlegscheibe verzinkt 4x10x1
11a-33	124/00022/00	Spil ontgrendeling	Unlatching wire for double coil system	Axe déverrouillage	Achse Entriegelung Doppelmagnetsystem
11a-34	207/00003/00	Metaalschroef verzinkt M4x16 cilindrisch	Screw zincked M4x16 cyl.	Vis galvanisée M4x16 cyl.	Senkschraube verzinkt M4x16 zylindrisch
11a-35	202/00004/00	Rondel zacht staal verzinkt 4x10x1	Washer zincked 4x10x1	Rondelle galvanisée 4x10x1	Unterlegscheibe verzinkt 4x10x1
11a-36	206/00011/00	Persvijs staal verzinkt M6x50 DIN 933	Hexagon bolt zincked M6x50 din 933	Boulon galvanisé M6x50 DIN 933	Sechskantschraube verzinkt M6x50 DIN 933
11a-37	203/00004/00	Sterrondel gefosfateerd M6 AZ DIN 6798	Castle washer M6 AZ DIN 6798	Rondelle étoile M6 AZ DIN 6798	Fächerscheibe M6 AZ DIN 6798
11a-38	207/00107/00	Metaalschroef RVS M4x6 cilindrische kop	Screw S.S. M4x6 cyl.	Vis inox M4x6 cyl.	Senkschraube roestfrei M4x6 zylindrisch
11a-39	224/00021/00	Veer (trek) grendel dubbelmagneet systeem.	Lock spring for double coil system	Ressort de verrouillage	Feder für Verriegelung Doppelmagnetsystem



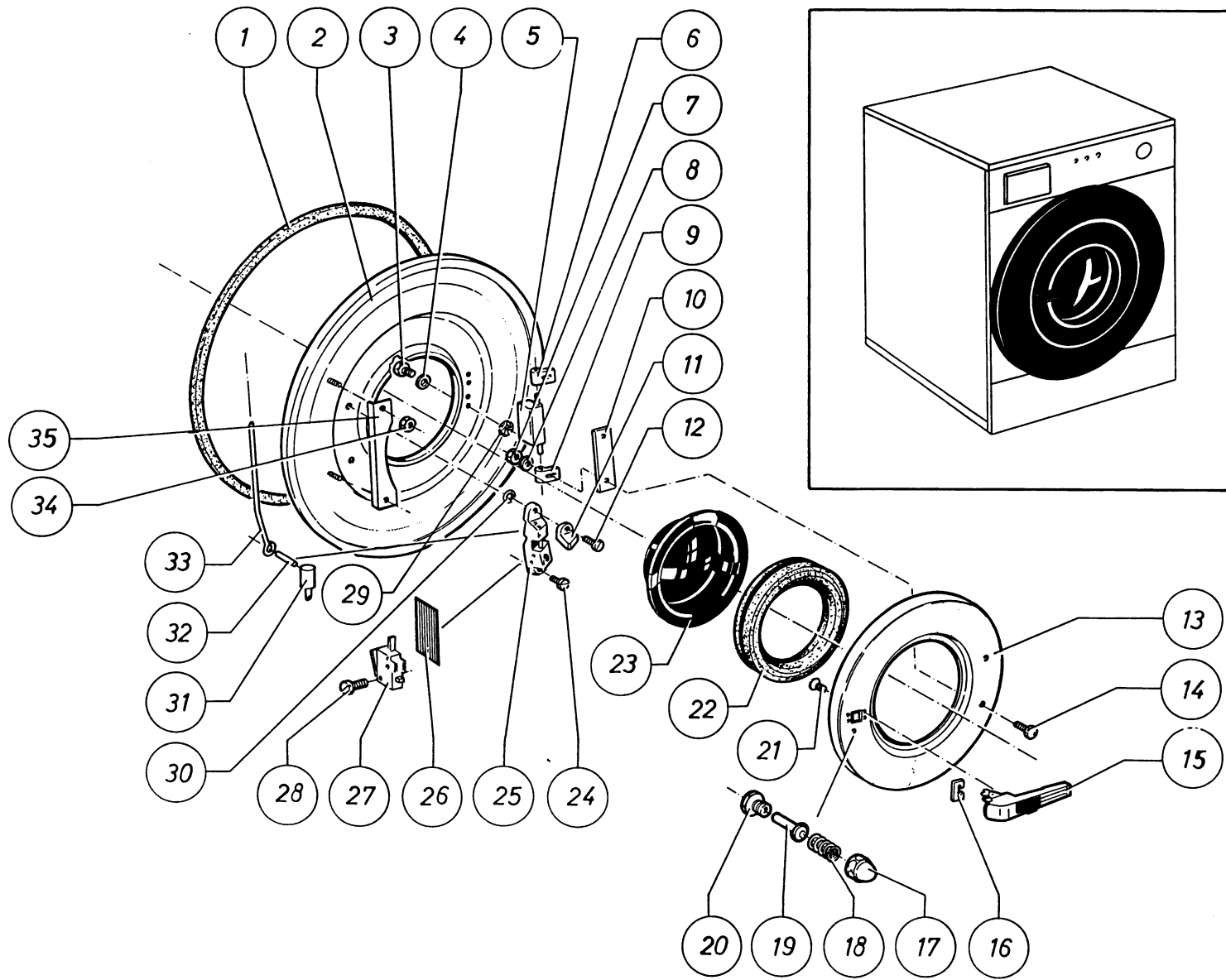
N°	Code	Omschrijving	Description	Description	Bezeichnung
11a-40	124/00028/00	Grendel dubbel magneetsysteem	Lock for double coil system	Verrouillage électro-aimant double	Verriegelung Doppelmagnetsystem
11a-41	204/00005/00	Moer staal verzinkt M6 DIN 934	Nut zincked M6 DIN 934	Ecrou galvanisé M6 DIN 934	Mutter verzinkt M6 DIN 934
11a-42	202/00003/00	Rondel zacht staal verzinkt 6,4x12,5x1,6	Washer zincked 6,4x12,5x1,6	Rondelle galvanisée 6,4x12,5x1,6	Unterlegscheibe verzinkt 6,4x12,5x1,6
11a-43	202/00003/00	Rondel zacht staal verzinkt 6,4x12,5x1,6	Washer zincked 6,4x12,5x1,6	Rondelle galvanisée 6,4x12,5x1,6	Unterlegscheibe verzinkt 6,4x12,5x1,6
11a-44	206/00013/00	Persvijs staal verzinkt M6x20 DIN 933	Hexagon bolt zincked M6x20 DIN 933	Boulon galvanisé M6x20 DIN 933	Sechskantschraube verzinkt M6x20 DIN 933
11a-45	209/00017/00	Vergrendelingsmagneet 220V/50Hz	Solenoid 220V/50Hz	Bobine de verrouillage 220V/50Hz	Türverriegelungsmagnet 220V/50Hz
11a-45	209/00018/00	Deurvergrendelingsmagneet 220V/60Hz	Door solenoid 220V/60Hz	Bobine de verrouillage 220V/60Hz	Türverriegelungsmagnet 220V/60Hz
11a-46	207/00004/00	Metaalschroef verzinkt M4x10 cilindrisch	Screw zincked M4x10 cyl.	Vis galvanisée M4x10 cyl.	Senkschraube verzinkt M4x10 cilindrisch
11a-47	203/00006/00	Sterrrondel gefosfateerd M4 AZ DIN 6798	Castle washer M4 AZ DIN 6798	Rondelle étoile M4 AZ DIN 6798	Fächerscheibe M4 AZ DIN 6798
11a-48	224/00031/00	Bevestigingsstuk magneet 28mm	Fastening piece for solenoid	Support hexagonal électro-aimant	Befestigungsstück für Türmagnet hexagon
11a-49	203/00006/00	Sterrrondel gefosfateerd M4 AZ DIN 6798	Castle washer M4 AZ DIN 6798	Rondelle étoile M4 AZ DIN 6798	Fächerscheibe M4 AZ DIN 6798
11a-50	207/00004/00	Metaalschroef verzinkt M4x10 cilindrisch	Screw zincked M4x10 cyl.	Vis galvanisée M4x10 cyl.	Senkschraube verzinkt M4x10 cilindrisch
11a-51	208/00008/00	Kabelspanner type B	Wire clamp type B	Presse-cable type B	Seilklemme type B
11a-52	224/00004/00	Veertje deurontgrendeling	Spring to unlatch doorsolenoid	Ressort déverrouillage	Feder für Türentriegelung
11a-53	124/00030/00	Draadstukje brug...slot	Wire bridge...lock	Tige filetée pont...serrure	Drachstück Brücke...Schloss
11a-54	208/00008/00	Kabelspanner type B	Wire clamp type B	Presse-cable type B	Seilklemme type B
11a-55	202/00003/00	Rondel zacht staal verzinkt 6,4x12,5x1,6	Washer zincked 6,4x12,5x1,6	Rondelle galvanisée 6,4x12,5x1,6	Unterlegscheibe verzinkt 6,4x12,5x1,6
11a-56	203/00004/00	Sterrrondel gefosfateerd M6 AZ DIN 6798	Castle washer M6 AZ DIN 6798	Rondelle étoile M6 AZ DIN 6798	Fächerscheibe M6 AZ DIN 6798
11a-57	204/00005/00	Moer staal verzinkt M6 DIN 934	Nut zincked M6 DIN 934	Ecrou galvanisé M6 DIN 934	Mutter verzinkt M6 DIN 934
11a-58	224/00021/00	Veer (trek) grendel dubbelmagneet systeem.	Lock spring for double coil system	Ressort de verrouillage	Feder für Verriegelung Doppelmagnetsystem
11a-59	204/00005/00	Moer staal verzinkt M6 DIN 934	Nut zincked M6 DIN 934	Ecrou galvanisé M6 DIN 934	Mutter verzinkt M6 DIN 934
11a-60	206/00011/00	Persvijs staal verzinkt M6x50 DIN 933	Hexagon bolt zincked M6x50 din 933	Boulon galvanisé M6x50 DIN 933	Sechskantschraube verzinkt M6x50 DIN 933
11a-61	124/00023/00	Montageplaat microswitch	Assembly plate microswitch	Plaque de montage micro-interrupteur	Montageplatte Microswitch
11a-62	203/00004/00	Sterrrondel gefosfateerd M6 AZ DIN 6798	Castle washer M6 AZ DIN 6798	Rondelle étoile M6 AZ DIN 6798	Fächerscheibe M6 AZ DIN 6798
11a-63	204/00005/00	Moer staal verzinkt M6 DIN 934	Nut zincked M6 DIN 934	Ecrou galvanisé M6 DIN 934	Mutter verzinkt M6 DIN 934



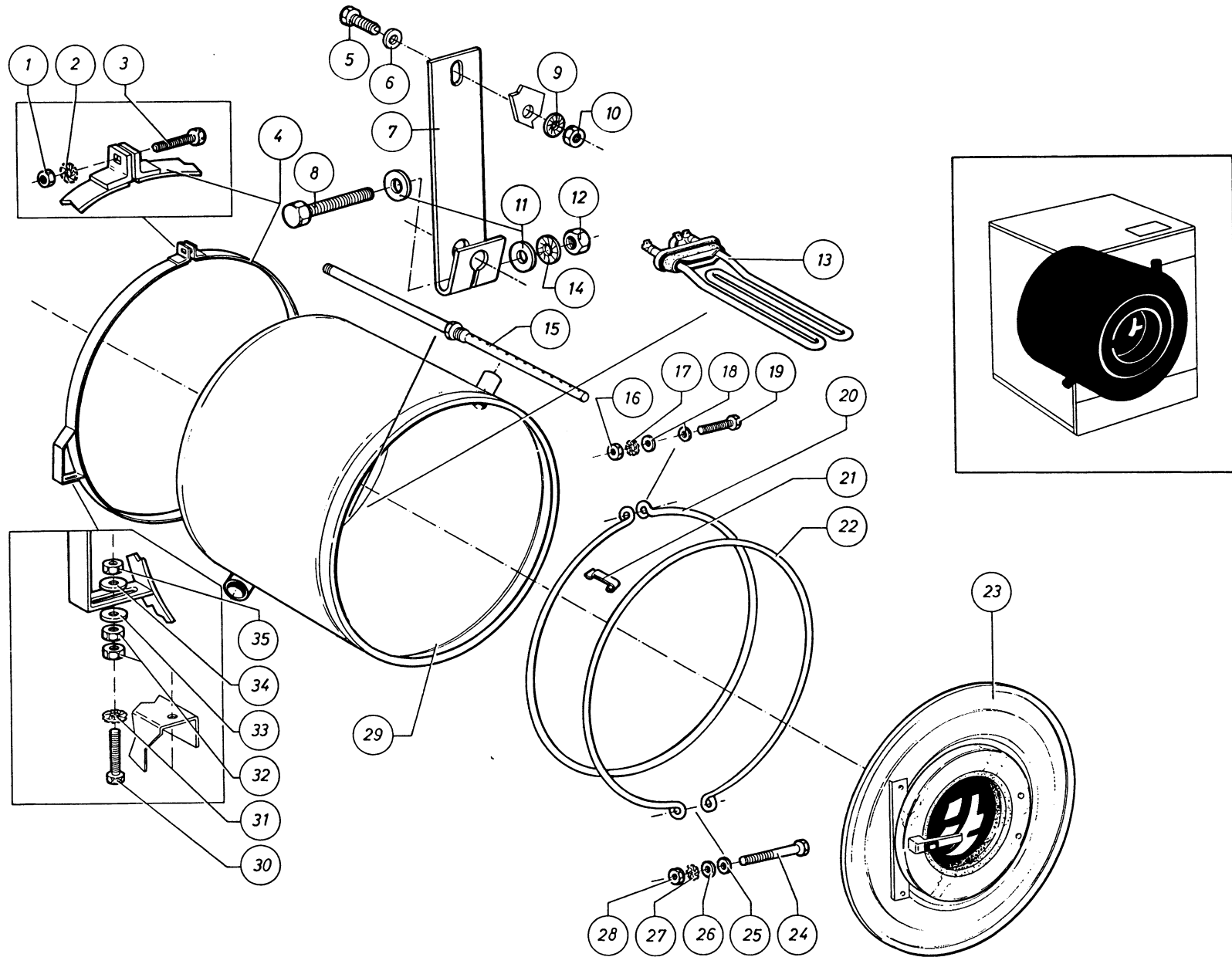
N°	Code	Omschrijving	Description	Description	Bezeichnung
11b-01	211/00110/00	Afscherming slot t2	PVC insulation lock t2	Isolation serrure t2	Abschirmung Türverriegelung t2
11b-02	224/00015/00	Touw tje ontgrendeling + ring	Nylon wire to unlatch the door + ring	Cordon nylon déverrouillage + rondelle	Faden für Entriegelung + Ring
11b-03	224/00043/00	Veer (trek) vergrendeling slot t2	Spring interlock t2	Ressort verrouillage serrure t2	Zugfeder Türverriegelung t2
11b-04	217/00052/04	Vergrendelingshendel slot t2	Lever interlock device lock t2	Levier de verrouillage serrure t2	Verriegelungshebel t2
11b-05	217/00052/03	Stop schamierpunt slot t2	Stop lock t2	Arrêt serrure t2	Unterlegscheibe für Gelenkpunkt Türverriegelung t2
11b-06	207/00024/00	Metaalschroef verzinkt M3x6 cilindrisch	Screw zincked M3x6 cyl.	Vis galvanisée M3x6 cyl.	Senkschraube verzinkt M3x6 cilindrisch
11b-07	201/00017/00	Rondel zacht staal verzinkt 9x3,2x1	Washer zincked 9x3,2x1	Rondelle galvanisée 9x3,2x1	Unterlegscheibe verzinkt 9x3,2x1
11b-08	207/00024/00	Metaalschroef verzinkt M3x6 cilindrisch	Screw zincked M3x6 cyl.	Vis galvanisée M3x6 cyl.	Senkschraube verzinkt M3x6 cilindrisch
11b-09	204/00008/00	Moer staal verzinkt M3 DIN 934	Nut zincked M3 DIN 934	Ecrou galvanisé M3 DIN 934	Mutter verzinkt M3 DIN 934
11b-10	217/00052/05	Hendel switch slot t2 N°1662b	Lever switch lock t2 N°1662b	Levier contact serrure t2 N°1662b	Hebel für Mikroschalter (Türschalter) t2 N°1662b
11b-11	203/00007/00	Sterrrondel gefosfateerd M3 AZ DIN 6798	Castle washer M3 AZ DIN 6798	Rondelle étoile M3 AZ DIN 6798	Fächerscheibe M3 AZ DIN 6798
11b-12	207/00024/00	Metaalschroef verzinkt M3x6 cilindrisch	Screw zincked M3x6 cyl.	Vis galvanisée M3x6 cyl.	Senkschraube verzinkt M3x6 cilindrisch
11b-12	201/00018/00	Rondel zacht staal verzinkt 3x6x0,8	Washer zincked 3x6x0,8	Rondelle galvanisée 3x6x0,8	Unterlegscheibe verzinkt 3x6x0,8
11b-13	203/00007/00	Sterrrondel gefosfateerd M3 AZ DIN 6798	Castle washer M3 AZ DIN 6798	Rondelle étoile M3 AZ DIN 6798	Fächerscheibe M3 AZ DIN 6798
11b-14	204/00008/00	Moer staal verzinkt M3 DIN 934	Nut zincked M3 DIN 934	Ecrou galvanisé M3 DIN 934	Mutter verzinkt M3 DIN 934
11b-15	217/00021/00	O-ring 5x2	O-ring 5x2	Bague "O" 5x2	O-Ring 5x2
11b-16	211/00106/00	Afstandbusje skiffy diam. 3mm x5x10	Pvc pipe skiffy diam. 3mm x5x10	Tuyau pvc skiffy diam. 3mm x5x10	Zwischenstück skiffy Durchm. 3mm x5x10
11b-17	204/00008/00	Moer staal verzinkt M3 DIN 934	Nut zincked M3 DIN 934	Ecrou galvanisé M3 DIN 934	Mutter verzinkt M3 DIN 934
11b-18	203/00007/00	Sterrrondel gefosfateerd M3 AZ DIN 6798	Castle washer M3 AZ DIN 6798	Rondelle étoile M3 AZ DIN 6798	Fächerscheibe M3 AZ DIN 6798
11b-19	209/00275/00	Print deur vergrendeling	Print board door lock	Plaque électronique verrouillage de porte	Elektronische Platte für Türverriegelung
11b-20	207/00006/00	Metaalschroef verzinkt M3x20 cilindrisch	Screw zincked M3x20 cyl.	Vis galvanisée M3x20 cyl.	Senkschraube verzinkt M3x20 cilindrisch
11b-21	207/00103/00	Metaalschroef RVS M6x20 platte kop A2	Screw S.S. M6x20 A2 DIN 963	Vis inox M6x20 A2 DIN 963	Senkschraube rostfrei M6x20 A2 DIN 963
11b-22	217/00052/00	Slot type 2	Slot type 2	Slot type 2	Slot type 2
11b-23	207/00024/00	Metaalschroef verzinkt M3x6 cilindrisch	Screw zincked M3x6 cyl.	Vis galvanisée M3x6 cyl.	Senkschraube verzinkt M3x6 cilindrisch
11b-24	211/00109/00	Centreerpin deur slot t2	Aligning pin lock t2	Poinçon de centrage serrure t2	Zentrierpinne Türverriegelung t2
11b-25	209/00271/00	Microswitch slot t2 (deurschakelaar)	Microswitch lock t2 (doorswitch)	Microswitch serrure t2 (porte)	Mikroschalter Türverriegelung t2 (Türschalter)
11b-26	209/00272/00	Microswitch slot t2 (vergrendeling)	Microswitch lock t2 (door lock)	Microswitch serrure t2 (verrouillage)	Mikroschalter Türverriegelung t2 (Verriegelung)
11b-27	204/00102/00	Moer RVS M10 DIN 934	Nut S.S. M10 A2 DIN 934	Ecrou inox M10 A2 DIN 934	Mutter rostfrei M10 A2 DIN 934
11b-28	207/00102/00	Metaalschroef RVS M6x25 DIN 963 A2	Screw S.S. M6x25 A2 DIN 963	Vis inox M6x25 A2 DIN 963	Senkschraube rostfrei M6x25 A2 DIN 963
11b-29	217/00052/02	Afsluitstuk met glijbus slot t2	Protection block for door lock t2	Pièce protectrice serrure t2	Abschirmstück mit Gleitbuchse für Zentrierpinne t2
11b-30	217/00017/03	Asje slot	Axle lock	Axe serrure	Achse Türverriegelung
11b-31	203/00007/00	Sterrrondel gefosfateerd M3 AZ DIN 6798	Castle washer M3 AZ DIN 6798	Rondelle étoile M3 AZ DIN 6798	Fächerscheibe M3 AZ DIN 6798
11b-32	201/00018/00	Rondel zacht staal verzinkt 3x6x0,8	Washer zincked 3x6x0,8	Rondelle galvanisée 3x6x0,8	Unterlegscheibe verzinkt 3x6x0,8
11b-33	207/00109/00	Metaalschroef RVS M3x16 cilindrische kop	Screw S.S. M3x16 cyl.	Vis inox M3x16 cyl.	Senkschraube rostfrei M3x16 cilindrisch
11b-34	201/00018/00	Rondel zacht staal verzinkt 3x6x0,8	Washer zincked 3x6x0,8	Rondelle galvanisée 3x6x0,8	Unterlegscheibe verzinkt 3x6x0,8
11b-35	209/00273/00	Microswitch slot t2 (lampje)	Microswitch lock t2 (pilot light)	Microswitch serrure t2 (lampe-témoin)	Mikroschalter Türverriegelung t2 (Lampe)
11b-36	204/00008/00	Moer staal verzinkt M3 DIN 934	Nut zincked M3 DIN 934	Ecrou galvanisé M3 DIN 934	Mutter verzinkt M3 DIN 934
11b-37	209/00274/00	Magneet slot t2 type 8T (kompleet)	Coil lock t2 type 8T (complete)	Electro-aimant serrure t2 type 8T (complète)	Magnet Türverriegelung t2 Typ 8T (komplett)
11b-38	203/00007/00	Sterrrondel gefosfateerd M3 AZ DIN 6798	Castle washer M3 AZ DIN 6798	Rondelle étoile M3 AZ DIN 6798	Fächerscheibe M3 AZ DIN 6798
11b-39	217/00021/00	O-ring 5x2	O-ring 5x2	Bague "O" 5x2	O-Ring 5x2
11b-40	224/00040/00	Veer (draad) hendel slot t2	Spring lever lock t2	Ressort levier serrure t2	Drahtfeder für Hebel Türverriegelung t2



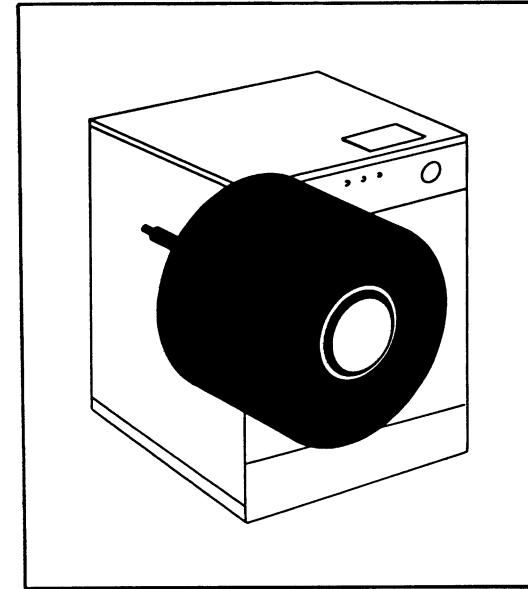
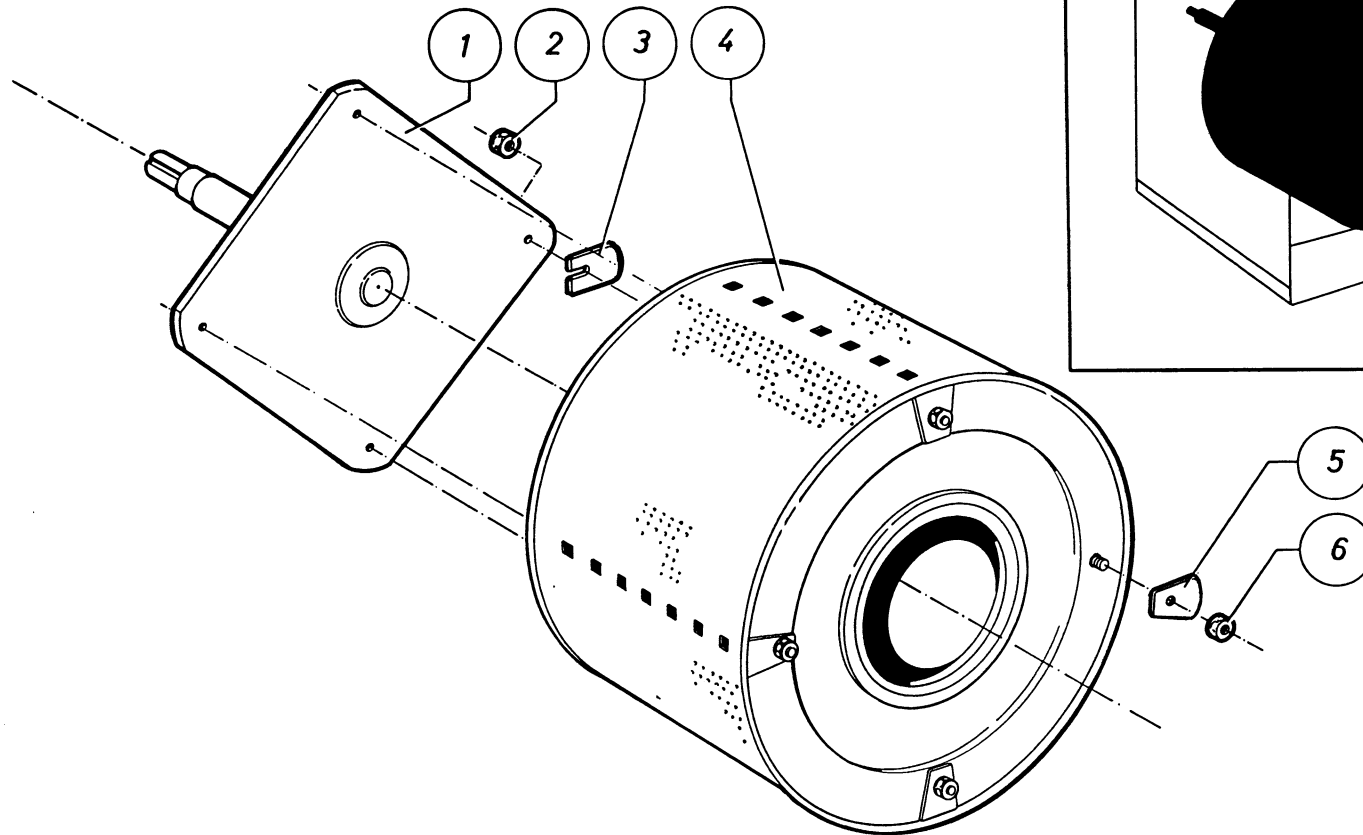
N°	Code	Omschrijving	Description	Description	Bezeichnung
11c-01	217/00051/00	Deurkruk t2	Door handle t2	Poignée de hublot t2	Türgriff t2
11c-02	217/00013/02	Montagestuk compleet deurkruk	Assembly door handle complete	Plaque de montage complète poignée de hublot	Montagestück komplett Türgriff
11c-03	217/00013/03	Sluitveer 7500294 deurkruk	Lock spring 7500294 door handle	Ressort 7500294 poignée de hublot	Verschlussfeder 7500294 Türgriff
11c-04	217/00013/09	Montagepin 5904354 deurkruk	Mounting pin 5904354 door handle	Goupille de montage 5904354 poignée de hublot	Montagestift 5904354 Türgriff
11c-05	217/00013/11	Cerclips 6000285 deurkruk	Cerclips 6000285 door handle	Cerclips 6000285 poignée de hublot	Nietstift 6000285 Türgriff
11c-06	217/00013/12	Rode knop 6602882 deurkruk	Red button 6602882 door handle	Bouton rouge 6602882 poignée de hublot	Roten Knopf 6602882 Türgriff
11c-07	217/00013/13	Haakje 6215002 deurkruk	Hook 6215002 door handle	Pièce 6215002 poignée de hublot	Haken 6215002 Türgriff
11c-08	217/00013/14	Veer rode knop 5804664 deurkruk	Spring red button 5804664 door handle	Ressort bouton rouge 5804664 poignée de hublot	Feder für roten Knopf 5804664 Türgriff
11c-09	217/00013/15	Vergrendelingspin 6601065 deurkruk	Locking pin 6601065 door handle	Goupille verrouillage 6601065 poignée de hublot	Verriegelungsstift für Knopf 6601065 Türgriff
11c-10	217/00013/16	Montageplaat veer 5901215 deurkruk	Assembly plate spring 5901215 door handle	Plaque de montage 5901215 poignée de hublot	Montageplatte für Feder 5901215 Türgriff
11c-11	217/00051/10	Gepolijste body model 2 deurkruk	Body model 2 door handle	Corps modèle 2 poignée de hublot	Poliertes Gehäuse Model 2 Türgriff
11c-12	217/00013/08	Vergrendelingspin 6500555 deurkruk	Locking pin 6500555 door handle	Goupille verrouillage 6500555 poignée de hublot	Verriegelungsstift 6500555 Türgriff
11c-13	217/00013/07	Sluitarm huis 6206412 deurkruk	Locking grip 6206412 door handle	Pièce 6206412 poignée de hublot	Verschlussarm Gehäuse 6206412 Türgriff
11c-14	217/00013/06	Rolletje 6302775 deurkruk	Roller 6302775 door handle	Rouleaux 6302775 poignée de hublot	Rolle 6302775 Türgriff
11c-15	217/00013/05	Asje rol 6000295 deurkruk	Axle roller 6000295 door handle	Axe rouleaux 6000295 poignée de hublot	Achse für Rolle 6000295 Türgriff
11c-16	217/00013/04	Sluiter sluitstuk 7600933 deurkruk	Locker locking grip 7600933 door handle	Verrouillage 7600933 poignée de hublot	Verschluss 7600933 Türgriff



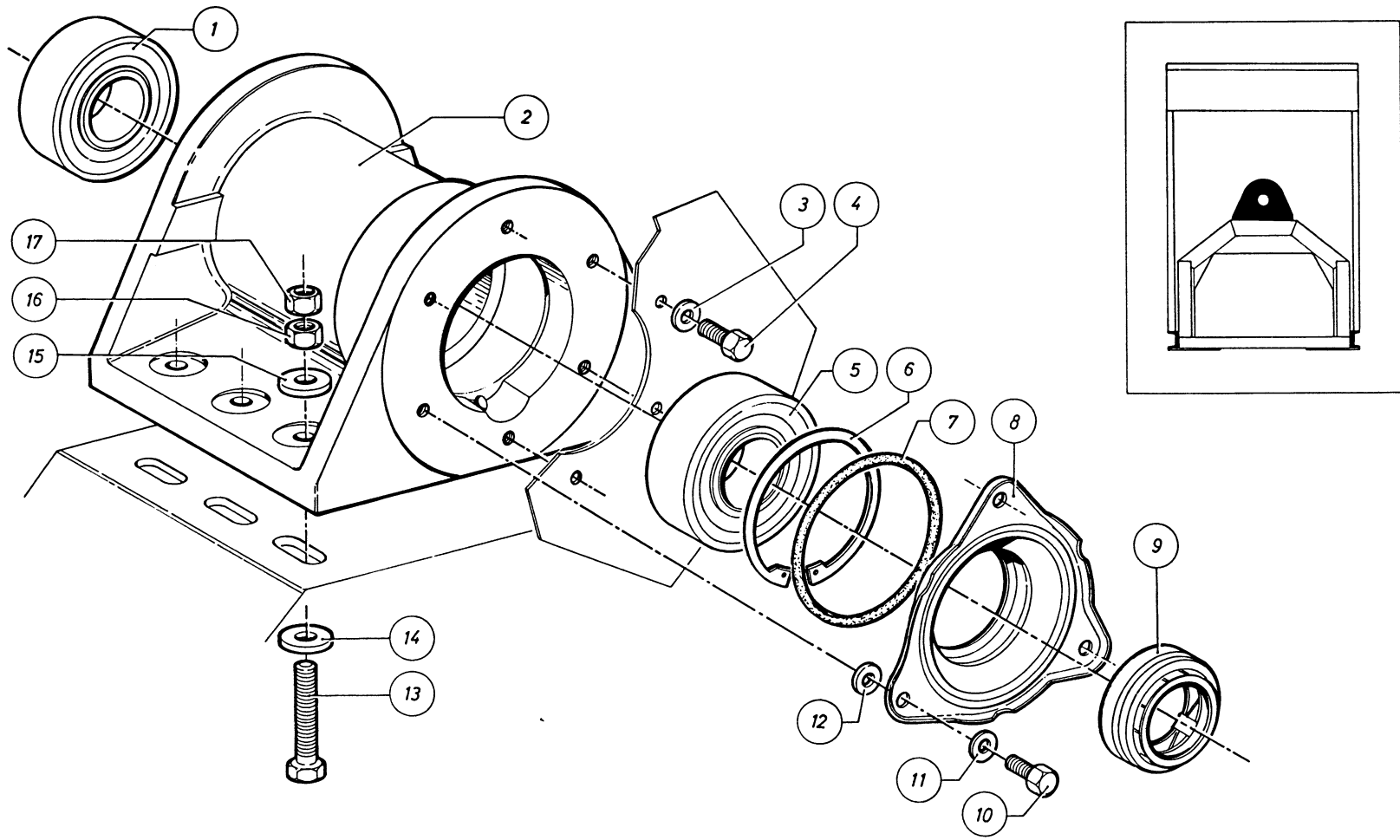
N°	Code	Omschrijving	Description	Description	Bezeichnung
12-01	223/00078/00	Afdichting voorpaneel kuip	Gasket front panel tub	Joint panneau avant cuve	Abdichtung Frontblende-Bottich
12-02	138/00001/00	Voorpaneel kuip	Front panel tub	Plaque d'avant cuve	Frontblende Bottich
12-03	205/00104/00	Tapbout M6x16 RVS A2 DIN 933	Hexagon bolt S.S. M6x16 A2 DIN 933	Boulon inox M6x16 A2 DIN 933	Sechskantschraube M6x16 rostfrei A2 DIN 933
12-04	202/00101/00	Rondel RVS 6,4x12,5x1,6 A2 DIN 125	Washer S.S. 6,4x12,5x1,6 A2 DIN 125	Rondelle inox 6,4x12,5x1,6 A2 DIN 125	Unterlegscheibe rostfrei 6,4x12,5x1,6 A2 DIN 125
12-05	217/00009/01	Scharnier deur	Door hinge	Charnière porte	Scharnier Tür
12-06	217/00009/02	Beweegbaar deel scharnier deur	Moveble element door hinge	Partie amovible charnière porte	Türscharnier - Lager
12-07	204/00106/00	Moer RVS M6 A2 DIN 934	Nut S.S. M6 A2 DIN 934	Ecrou inox M6 A2 DIN 934	Mutter rostfrei M6 A2 DIN 934
12-08	202/00003/00	Rondel zacht staal verzinkt 6,4x12,5x1,6	Washer zincked 6,4x12,5x1,6	Rondelle galvanisée 6,4x12,5x1,6	Unterlegscheibe verzinkt 6,4x12,5x1,6
12-09	217/00009/02	Beweegbaar deel scharnier deur	Moveble element door hinge	Partie amovible charnière porte	Türscharnier - Lager
12-10	117/00010/00	Onderlegplaat 1mm scharnier deur	Assembly plate hinge 1mm	Plaque de montage charnière 1mm	Unterlegplatte für Türscharnier 1 mm
12-11	217/00017/02	Afdekblokje slott1	Protection block for door lock t1	Pièce protectrice serrure t1	Sicherungsblock Türverriegelung t1
12-12	207/00102/00	Metaalschroef RVS M6x25 DIN963 A2	Screw S.S. M6x25 A2 DIN 963	Vis inox M6x25 A2 DIN 963	Senkschraube rostfrei M6x25 A2 DIN 963
12-13	131/00003/00	Deur kuip	Tub door	Porte cuve	Tür Bottich
12-14	207/00102/00	Metaalschroef RVS M6x25 DIN963 A2	Screw S.S. M6x25 A2 DIN 963	Vis inox M6x25 A2 DIN 963	Senkschraube rostfrei M6x25 A2 DIN 963
12-15	217/00051/00	Deurkruk t2	Door handle t2	Poignée de hublot t2	Türgriff t2
12-16	217/00016/00	Beveiligingsstukje overslaan kruk	Plastic to prevent turn over of door handle	Butée de poignée de porte	Sicherungsstück gegen Umschlagen des Griffs
12-17	204/00103/00	Moerdop RVS M10 A2 DIN 1587	Cap nut S.S. M10 A2 DIN 1587	Ecrou borgne inox M10 A2 DIN 1587	Hutmutter rostfrei M10 A2 DIN 1587
12-18	217/00020/00	Veer (druk) stoter deurschakelaar	Spring for door switch bumper	Ressort micro-interrupteur porte	Druckfeder für Stift Türschalter
12-19	211/00105/00	Pvc stift dopmoer	Pvc element for door switch	Tube pvc	Pvc Schaltstift
12-20	217/00019/00	Houderstoter dopmoer	Part for holder of door switch bumper	Support micro-switch porte	Halter für Schaltstift
12-21	207/00005/00	Metaalschroef verzinkt M4x6 platte kop	Screw zincked M4x6 PK DIN 963	Vis galvanisée M4x6 DIN 963	Senkschraube verzinkt M4x6 DIN 963
12-21	203/00008/00	Sterrondel gefosfateerd M4 AZV DIN 6798	Castle washer M4 AZV DIN 6798	Rondelle étoile M4 AZV DIN 6798	Fächerscheibe M4 AZV DIN 6798
12-22	223/00068/00	Rubber glas deur	Door glass seal	Joint verre hublot	Dichtung Türglas
12-23	231/00004/00	Deurglas	Door glass	Verre hublot	Türglas
12-24	207/00103/00	Metaalschroef RVS M6x20 platte kop A2	Screw S.S. M6x20 A2 DIN 963	Vis inox M6x20 A2 DIN 963	Senkschraube rostfrei M6x20 A2 DIN 963
12-25	217/00017/01	Slot deur t1	Door lock t1	Serrure porte t1	Türverriegelung t1
12-26	217/00038/00	Isolatieplaatje slott1	Insulation plate for door lock t1	Plaque isolation serrure t1	Isolierplatte Türverriegelung t1
12-27	209/00023/00	Microswitch ELBI N8/CROUSET 83131	Microswitch ELBI N8/CROUSET 83131	Microswitch ELBI N8/CROUSET 83131	Türschalter ELBI N8/CROUSET 83131
12-28	207/00109/00	Metaalschroef RVS M3x16 cilindrische kop	Screw S.S. M3x16 cyl.	Vis inox M3x16 cyl.	Senkschraube rostfrei M3x16 zylindrisch
12-29	217/00021/00	O-ring 5x2	O-ring 5x2	Bague "O" 5x2	O-Ring 5x2
12-29	138/00013/00	Kuip WE 234/4 3 buisjes elektr. verw.	Tub WE 234/4 3 inlets electric heating	Cuve WE 234/4 3 tubes d'entrée chauff. électrique	Bottich WE 234/4 3 Einlassrohre elektr. Heizung
12-29	117/00103/00	Kuip WE234 I304 PB3 elektrische verwarming	Tub WE234&WE234/4 pb3 elektric heating	Cuve WE234&WE234/4 pb3 chauff. électrique	Bottich WE234&WE234/4 pb3 elektr. Heizung
12-29	117/00102/00	Kuip WE234 I304 PB3 boiler	Tub WE234&WE234/4 pb3 boiler	Cuve WE234&WE234/4 pb3 boiler	Bottich WE234&WE234/4 pb3 Boileranschluf
12-29	117/00104/00	Kuip WE234 I304 PB3 stoom	Tub WE234&WE234/4 pb3 steam heating	Cuve WE234&WE234/4 pb3 chauff. vapeur	Bottich WE234&WE234/4 pb3 Dampf Heizung
12-29	119/00217/00	Kuip WE176 boiler	Tub WE176 boiler	Cuve WE176 eau chaude	Bottich WE176 Boiler
12-29	117/00105/00	Kuip WE234 I304 PB3 elektr. verw. + stoom	Tub WE234&WE234/4 pb3 elektric + steam heating	Cuve WE234&WE234/4 pb3 chauff. électrique + vapeur	Bottich WE234&WE234/4 pb3 elektr. + Dampf Heizung
12-29	119/00220/00	Kuip WE176 stoom	Tub WE176 steam heating	Cuve WE176 chauffage vapeur	Bottich WE176 Dampfbeheizt
12-29	119/00219/00	Kuip WE176 elektr. verw. + stoom	Tub WE176 elektric- + steam heating	Cuve WE176 chauffage électrique et vapeur	Bottich WE176 Elektro und Dampfbeheizt
12-29	119/00218/00	Kuip WE176 elektrische verwarming	Tub WE176 electric heating	Cuve WE176 chauffage électrique	Bottich WE176 Elektrobeheizt
12-30	217/00021/00	O-ring 5x2	O-ring 5x2	Bague "O" 5x2	O-Ring 5x2
12-31	224/00003/00	Sluitstift slot	Door lock	Goupille verrouillage porte	Verriegelungsstift für Türschloß
12-32	208/00004/00	Cilindrische pin brut diam. 3x20 DIN 148	Cylindric pin diam. 3x20 DIN 148	Goupille cyl. diam. 3x20 DIN 148	Zylindrischer stift Durchm. 3x20 DIN 148
12-33	124/00030/00	Draadstukje brug...slot	Wire bridge...lock	Tige filetée pont...serrure	Drachstück Brücke...Schloss
12-34	204/00009/00	Moer zelfborgend M6 verzinkt DIN 985	Selflocking nut M6 zincked DIN 985	Ecrou de sûreté M6 galvanisé DIN 985	Sicherungsmutter M6 verzinkt DIN 985
12-35	124/00025/00	Afschermplaat veiligheidssysteem	Protection plate for door interlock system	Pièce protectrice système de sécurité	Schutzplatte



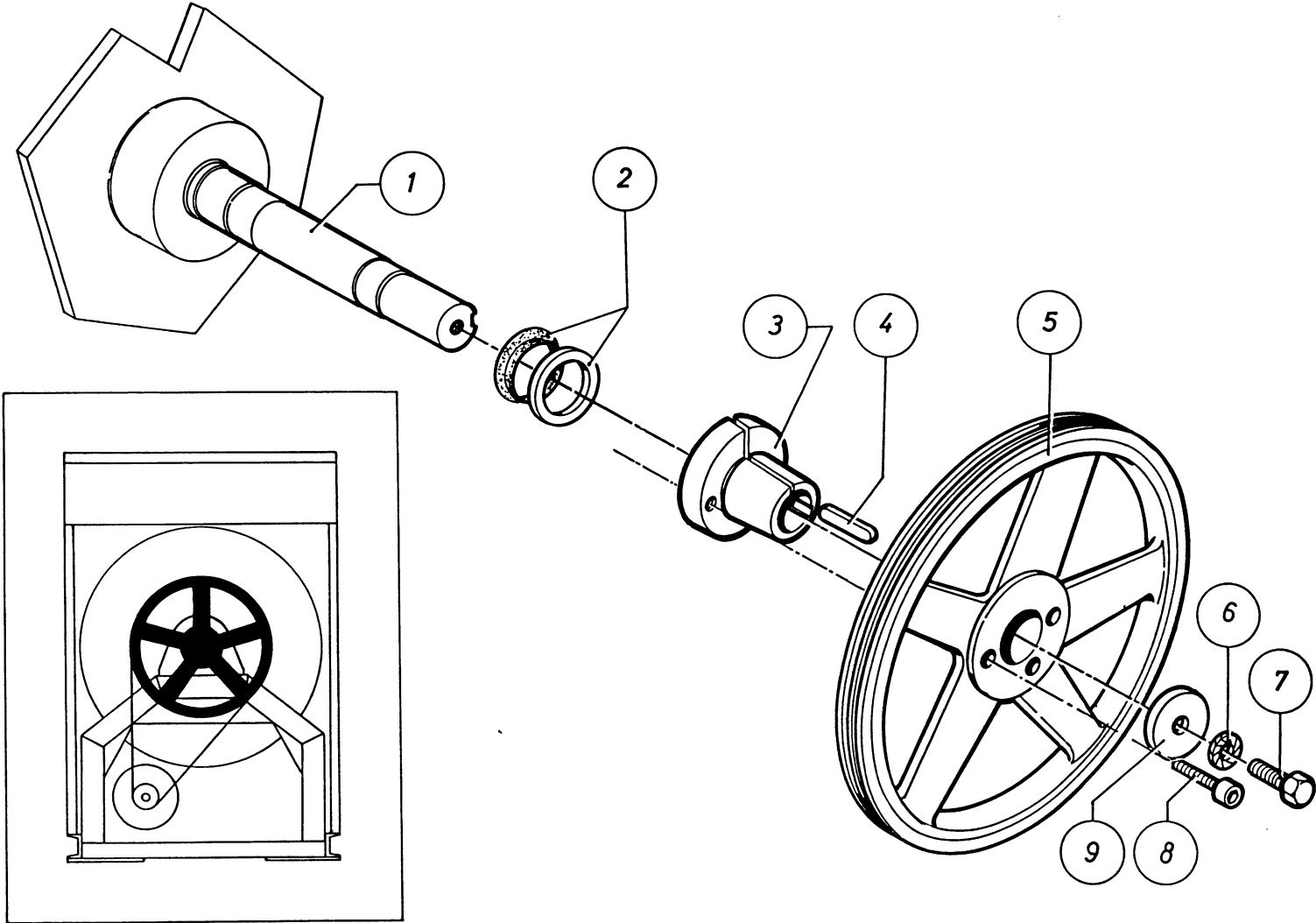
N°	Code	Omschrijving	Description	Description	Bezeichnung
13-01	204/00003/00	Moer staal verzinkt M10 DIN 934	Nut zincked M10 DIN 934	Ecrou galvanisé M10 DIN 934	Mutter verzinkt M10 DIN 934
13-02	203/00002/00	Sterrrondel gefosfateerd M10 AZ DIN 6798	Castle washer M10 AZ DIN 6798	Rondelle étoile M10 AZ DIN 6798	Fächerscheibe M10 AZ DIN 6798
13-03	206/00030/00	Persvijs staal verzinkt M10x60 DIN 933	Hexagon bolt zincked M10x60 DIN 933	Boulon galvanisé M10x60 DIN 933	Sechskantschraube verzinkt M10x60 DIN 933
13-04	137/00004/00	Spanring kuip	Ring for tub	Anneau cuve	Ring für Aussentrommel
13-04	123/10011/00	Trommel+as compleet WE176 dia 3,5	Drum+axle complete WE176 dia 3,5	Tambour+axe complète WE176 dia 3,5	Trommel+achse komplett WE176 dia 3,5
13-05	206/00042/00	Persvijs staal verzinkt M8x25 DIN 933	Hexagon bolt zincked M8x25 DIN 933	Boulon galvanisé M8x25 DIN 933	Sechskantschraube verzinkt M8x25 DIN 933
13-06	202/00002/00	Rondel zacht staal verzinkt 8,4x17x1,6	Washer zincked 8,4x17x1,6	Rondelle galvanisée 8,4x17x1,6	Unterlegscheibe verzinkt 8,4x17x1,6
13-07	131/00008/00	Montageplaat stoominjecteur	Assembly plate steam injector	Plaque de montage injecteur vapeur	Montageplatte Dampfinjector
13-08	206/00036/00	Persvijs staal verzinkt M8x55 DIN 933	Hexagon bolt zincked M8x55 DIN 933	Boulon galvanisé M8x55 DIN 933	Sechskantschraube verzinkt M8x55 DIN 933
13-09	203/00003/00	Sterrrondel gefosfateerd M8 AZ DIN 6798	Castle washer M8 AZ DIN 6798	Rondelle étoile M8 AZ DIN 6798	Fächerscheibe M8 AZ DIN 6798
13-10	204/00004/00	Moer staal verzinkt M8 DIN 934	Nut zincked M8 DIN 934	Ecrou galvanisé M8 DIN 934	Mutter verzinkt M8 DIN 934
13-11	202/00002/00	Rondel zacht staal verzinkt 8,4x17x1,6	Washer zincked 8,4x17x1,6	Rondelle galvanisée 8,4x17x1,6	Unterlegscheibe verzinkt 8,4x17x1,6
13-12	204/00004/00	Moer staal verzinkt M8 DIN 934	Nut zincked M8 DIN 934	Ecrou galvanisé M8 DIN 934	Mutter verzinkt M8 DIN 934
13-13	209/00116/00	Verwarmingselement 1400W 220V	Heating element 1400W 220V	Elément chauffant 1400W 220V	Heizelement 1400W 220V
13-13	209/00024/00	Verwarmingselement 2000W 220/240V	Heating element 2000W 220/240V	Elément chauffant 2000W 220/240V	Heizelement 2000W 220/240V
13-13	209/00049/00	Verwarmingselement 3000W 220/240V	Heating element 3000W 220/240V	Elément chauffant 3000W 220/240V	Heizelement 3000W 220/240V
13-13	209/00050/00	Verwarmingselement 4000W 380 V	Heating element 4000W 380 V	Elément chauffant 4000W 380 V	Heizelement 4000W 380 V
13-14	203/00003/00	Sterrrondel gefosfateerd M8 AZ DIN 6798	Castle washer M8 AZ DIN 6798	Rondelle étoile M8 AZ DIN 6798	Fächerscheibe M8 AZ DIN 6798
13-15	131/00007/00	Stoominjecteur WE304	Steaminjector WE304	Injecteur vapeur WE304	Dampfinjector WE304
13-16	204/00005/00	Moer staal verzinkt M6 DIN 934	Nut zincked M6 DIN 934	Ecrou galvanisé M6 DIN 934	Mutter verzinkt M6 DIN 934
13-17	203/00004/00	Sterrrondel gefosfateerd M6 AZ DIN 6798	Castle washer M6 AZ DIN 6798	Rondelle étoile M6 AZ DIN 6798	Fächerscheibe M6 AZ DIN 6798
13-18	202/00003/00	Rondel zacht staal verzinkt 6,4x12,5x1,6	Washer zincked 6,4x12,5x1,6	Rondelle galvanisée 6,4x12,5x1,6	Unterlegscheibe verzinkt 6,4x12,5x1,6
13-19	206/00011/00	Persvijs staal verzinkt M6x50 DIN 933	Hexagon bolt zincked M6x50 din 933	Boulon galvanisé M6x50 DIN 933	Sechskantschraube verzinkt M6x50 DIN 933
13-20	238/00011/00	Ring bladveren kuip	Ring clips	Cercle de fixation clips panneau avant cuve	Ring für Blattfeder Bottich
13-21	217/00008/00	Veer bevestiging voorpaneel kuip	Clips to seal tub front panel	Clips d'étanchéité panneau avant cuve	Clips Frontblende Bottich
13-22	238/00011/00	Ring bladveren kuip	Ring clips	Cercle de fixation clips panneau avant cuve	Ring für Blattfeder Bottich
13-23	138/00001/00	Voorpaneel kuip	Front panel tub	Plaque d'avant cuve	Frontblende Bottich
13-24	206/00034/00	Persvijs staal verzinkt M6x90 DIN 933	Hexagon bolt zincked M6x90 DIN 933	Boulon galvanisé M6x90 DIN 933	Sechskantschraube verzinkt M6x90 DIN 933
13-25	202/00003/00	Rondel zacht staal verzinkt 6,4x12,5x1,6	Washer zincked 6,4x12,5x1,6	Rondelle galvanisée 6,4x12,5x1,6	Unterlegscheibe verzinkt 6,4x12,5x1,6
13-26	202/00003/00	Rondel zacht staal verzinkt 6,4x12,5x1,6	Washer zincked 6,4x12,5x1,6	Rondelle galvanisée 6,4x12,5x1,6	Unterlegscheibe verzinkt 6,4x12,5x1,6
13-27	203/00004/00	Sterrrondel gefosfateerd M6 AZ DIN 6798	Castle washer M6 AZ DIN 6798	Rondelle étoile M6 AZ DIN 6798	Fächerscheibe M6 AZ DIN 6798
13-28	204/00005/00	Moer staal verzinkt M6 DIN 934	Nut zincked M6 DIN 934	Ecrou galvanisé M6 DIN 934	Mutter verzinkt M6 DIN 934
13-29	138/00002/00	Kuip WE 234 3 buisjes elektr. verw.	Tub WE 234 3 inlets electric heating	Cuve WE 234 3 tubes d'entree chauff. électrique	Bottich WE 234 3 Einlassrohre elektr. Heizung
13-29	138/00003/00	Kuip WE 234 3 buisjes stoom verwarming	Tub WE 234 3 inlets steam heating	Cuve WE 234 3 tubes d'entree chauff. vapeur	Bottich WE 234 3 Einlassrohre Dampfheizung
13-29	138/00004/00	Kuip WE 234 3 buisjes boiler	Tub WE 234 3 inlets boiler	Cuve WE 234 3 tubes d'entree boiler	Bottich WE 234 3 Einlassrohre Boileranschluß
13-29	138/00005/00	Kuip WE 234 2 buisjes elektr. verw.	Tub WE 234 2 inlets electric heating	Cuve WE 234 2 tubes d'entree chauff. électrique	Bottich WE 234 2 Einlassrohre elektr. Heizung
13-29	138/00006/00	Kuip WE 234 2 buisjes stoom verwarming	Tub WE 234 2 inlets steam heating	Cuve WE 234 2 tubes d'entree chauff. électrique	Bottich WE 234 2 Einlassrohre elektr. Heizung
13-29	138/00007/00	Kuip WE 234 2 buisjes boiler	Tub WE 234 2 inlets boiler	Cuve WE 234 2 tubes d'entree boiler	Bottich WE 234 2 Einlassrohre Boileranschluß
13-29	138/00008/00	Kuip WE 234 2 buisjes elektr. verw.	Tub WE 234 4 inlets electric heating	Cuve WE 234 2 tubes d'entree chauff. électrique	Bottich WE 234 2 Einlassrohre elektr. Heizung
13-29	138/00009/00	Kuip WE 234 2 buisjes stoom verwarming	Tub WE 234 4 inlets steam heating	Cuve WE 234 2 tubes d'entree chauff. vapeur	Bottich WE 234 2 Einlassrohre Dampfheizung
13-29	138/00010/00	Kuip WE 234 2 buisjes +4 buisjes diam 10mm	Tub WE 234 2 inlets +4 inlets diam 10mm	Cuve WE 234 2 tubes +4 tubes diam 10mm	Bottich WE 234 2 Einlassrohre +4 Einlassrohre
13-30	206/00029/00	Persvijs staal verzinkt M12x70 DIN 933	Hexagon bolt zincked M12x70 DIN 933	Boulon galvanisé M12x70 DIN 933	Sechskantschraube verzinkt M12x70 DIN 933
13-31	203/00001/00	Sterrrondel gefosfateerd M12 AZ DIN 6798	Castle washer M12 AZ DIN 6798	Rondelle étoile M12 AZ DIN 6798	Fächerscheibe M12 AZ DIN 6798
13-32	204/00002/00	Moer staal verzinkt M12 DIN 934	Nut zincked M12 DIN 934	Ecrou galvanisé M12 DIN 934	Mutter verzinkt M12 DIN 934
13-33	201/00004/00	Rondel zacht staal verzinkt 13,5x35x3	Washer zincked 13,5x35x3	Rondelle galvanisée 13,5x35x3	Unterlegscheibe verzinkt 13,5x35x3
13-34	201/00004/00	Rondel zacht staal verzinkt 13,5x35x3	Washer zincked 13,5x35x3	Rondelle galvanisée 13,5x35x3	Unterlegscheibe verzinkt 13,5x35x3
13-35	204/00002/00	Moer staal verzinkt M12 DIN 934	Nut zincked M12 DIN 934	Ecrou galvanisé M12 DIN 934	Mutter verzinkt M12 DIN 934



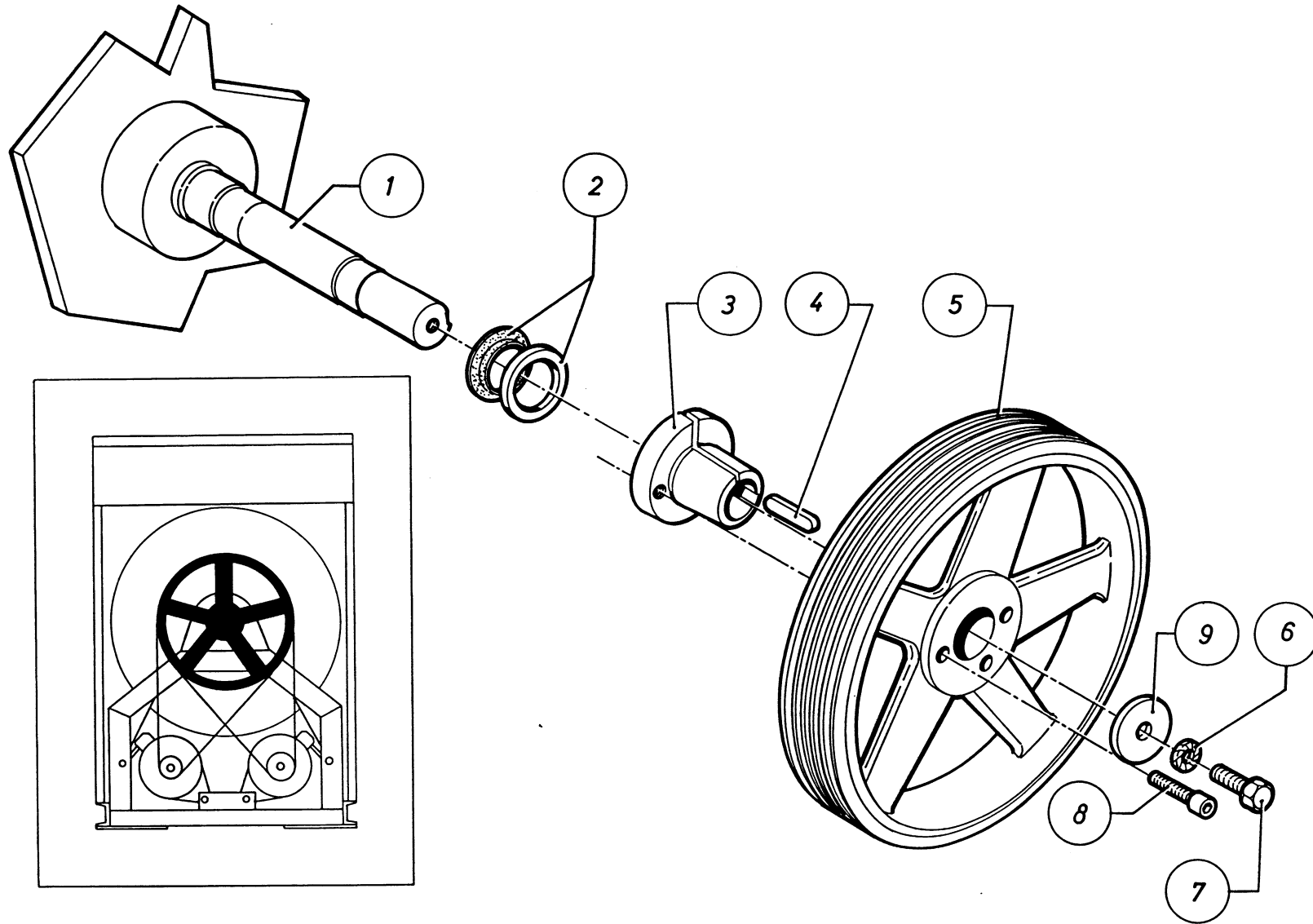
<i>N°</i>	<i>Code</i>	<i>Omschrijving</i>	<i>Description</i>	<i>Description</i>	<i>Bezeichnung</i>
14-01	139/00003/00	Trommelflens + as	Reinforcement triangle drum + axle	Triangle de renforcement + axe	Trommel + achse
14-02	204/00003/00	Moer staal verzinkt M10 DIN 934	Nut zincked M10 DIN 934	Ecrou galvanisé M10 DIN 934	Mutter verzinkt M10 DIN 934
14-03	139/00004/06	Trommel onderlegplaat	Washer cylinder	Rondelle tambour	Unterlagplatte Trommel
14-04	123/10010/00	Trommel+as compleet WE234 dia 3,5	Drum+axle complete WE234 dia 3,5	Tambour+axe complète WE234 dia 3,5	Trommel+achse komplett WE234 dia 3,5
14-04	139/00005/00	Trommel+as compleet WE234 dia 9	Drum+axle complete WE234 dia 9	Tambour+axe complète WE234 dia 9	Trommel+achse komplett WE234 dia 9
14-05	139/00004/05	Trommelverstevigingsdriehoekje	Stiffening plate cylinder	Plaque de renforcement tambour	Trommelverstärkungsdreieck
14-06	204/00108/00	Moer RVS M14 A2 DIN 934	Nut S.S. M14 A2 DIN 934	Ecrou inox M14 A2 DIN 934	Mutter rostfrei M14 A2 DIN 934



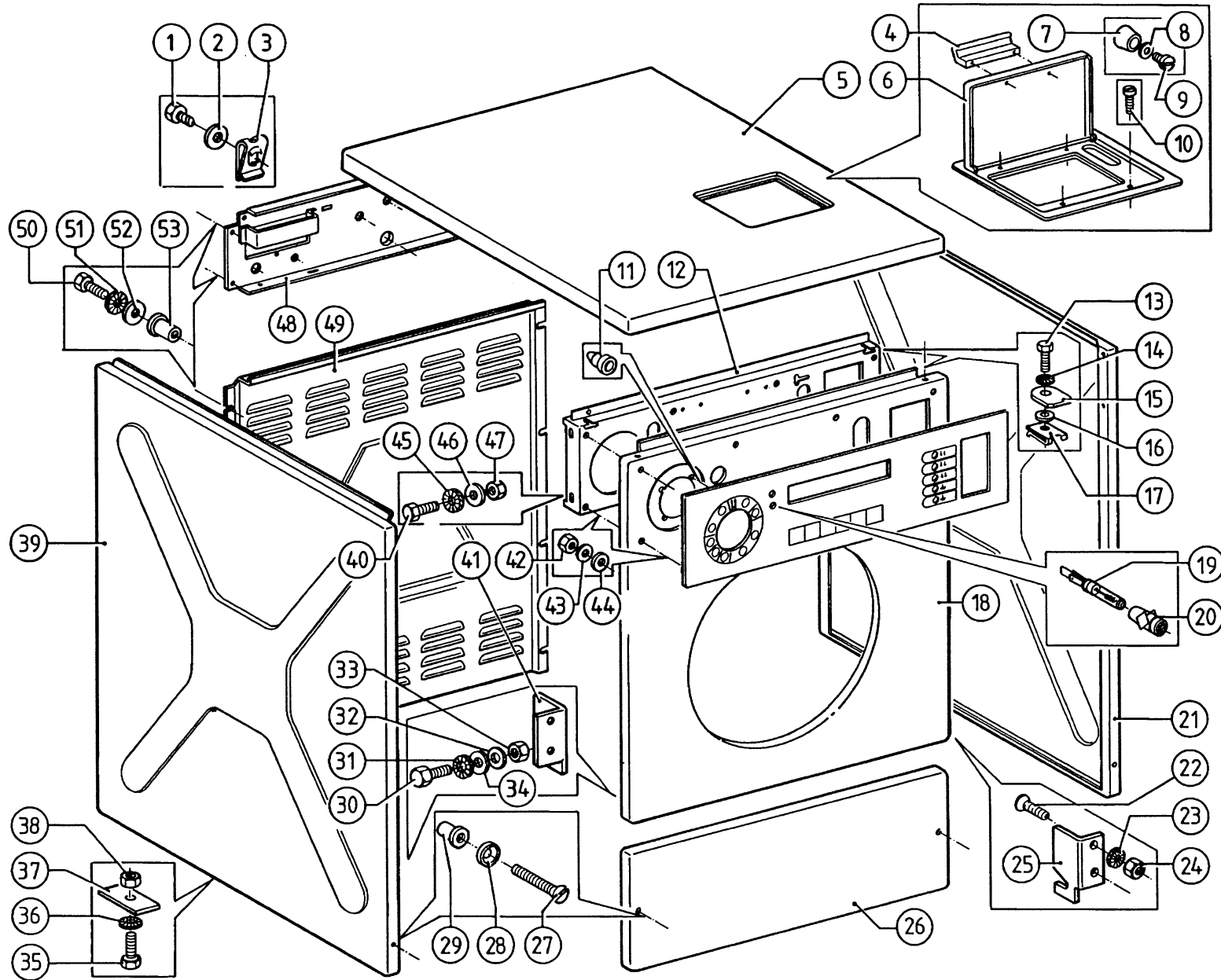
N°	Code	Omschrijving	Description	Description	Bezeichnung
15-01	212/00024/00	Kogellager 6310-2z	Ballbearing 6310-2z	Roulement à billes 6310-2z	Kugellager 6310-2z
15-02	212/00023/00	Lagerhuis	Ballbearing house	Palier	Lagergehäuse
15-03	201/00010/00	Rondel zacht staal verzinkt 10,5x25x2,5	Washer zincked 10,5x25x2,5	Rondelle galvanisée 10,5x25x2,5	Unterlegscheibe verzinkt 10,5x25x2,5
15-04	205/00101/00	Tapbout M12x20 RVS A2 DIN 933	Hexagon bolt S.S. M12x20 A2 DIN 933	Boulon inox M12x20 A2 DIN 933	Sechskantschraube M12x20 rostfrei A2 DIN 933
15-05	212/00004/00	Kogellager 6311-2z/c3	Ballbearing 6311-2z/c3	Roulement à billes 6311-2z/c3	Kugellager 6311-2z/c3
15-06	212/00006/00	Veer cerclips J120 DIN 472	Cerclips J120 DIN 472	Cerclips J120 DIN 472	Feder Nietsstift J120 DIN 472
15-07	217/00002/00	O-ring 128x6	O-ring 128x6	Bague "O" 128x6	O-ring 128x6
15-08	119/00001/00	Dichtingstuk	Seal plate	Pièce d'étanchéité	Dichtungstück
15-09	219/00003/00	Dichtingsring	Axial seal ring	Bague d'étanchéité	Dichtungsring
15-10	205/00101/00	Tapbout M12x20 RVS A2 DIN 933	Hexagon bolt S.S. M12x20 A2 DIN 933	Boulon inox M12x20 A2 DIN 933	Sechskantschraube M12x20 rostfrei A2 DIN 933
15-11	201/00010/00	Rondel zacht staal verzinkt 10,5x25x2,5	Washer zincked 10,5x25x2,5	Rondelle galvanisée 10,5x25x2,5	Unterlegscheibe verzinkt 10,5x25x2,5
15-12	201/00010/00	Rondel zacht staal verzinkt 10,5x25x2,5	Washer zincked 10,5x25x2,5	Rondelle galvanisée 10,5x25x2,5	Unterlegscheibe verzinkt 10,5x25x2,5
15-13	206/00045/00	Persvijs staal verzinkt M14x70 DIN 933	Hexagon bolt zincked M14x70 DIN 933	Boulon galvanisé M14x70 DIN 933	Sechskantschraube verzinkt M14x70 DIN 933
15-14	201/00012/00	Rondel hard staal verzinkt 15x35x5	Washer zincked 15x35x5	Rondelle galvanisée 15x35x5	Unterlegscheibe verzinkt 15x35x5
15-15	201/00012/00	Rondel hard staal verzinkt 15x35x5	Washer zincked 15x35x5	Rondelle galvanisée 15x35x5	Unterlegscheibe verzinkt 15x35x5
15-16	204/00001/00	Moer staal verzinkt M14 DIN 934	Nut zincked M14 DIN 934	Ecrou galvanisé M14 DIN 934	Mutter verzinkt M14 DIN 934
15-17	204/00001/00	Moer staal verzinkt M14 DIN 934	Nut zincked M14 DIN 934	Ecrou galvanisé M14 DIN 934	Mutter verzinkt M14 DIN 934



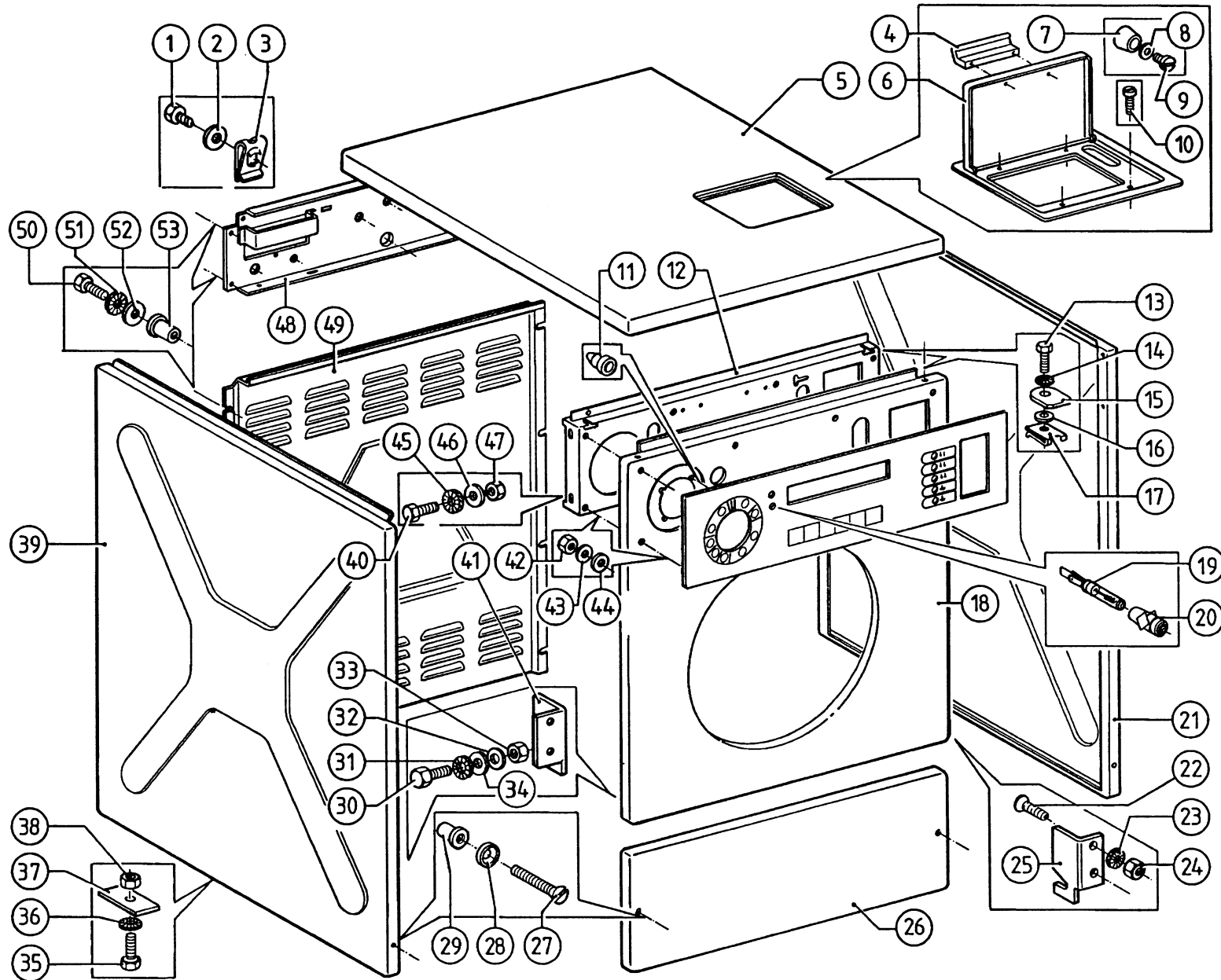
N°	Code	Omschrijving	Description	Description	Bezeichnung
16-01	139/00003/00	Trommelflens + as	Reinforcement triangle drum + axle	Triangle de renforcement + axe	Trommel + achse
16-02	219/00004/00	Tegenloopring	Counterring	Contre-bague	Gegenring
16-03	239/00005/01	Klembus 48H7	Clip pipe 48H7	Manchon pour poulie à gorge 48H7	Klemmbusche für keilriemenscheibe 48H7
16-04	212/00026/00	Spie trommelas	Key	Clavette	Achsnagel für Trommelachse
16-05	239/00013/00	V-riemschijf 450mm 3spz 48h7 50/60hz	V-belt pulley 450mm 3spz 48h7 50/60hz	Poulie à gorge 450mm 3spz 48h7 50/60hz	Keilriemenscheibe 450mm 3spz 48h7 50/60hz
16-06	203/00001/00	Sterrondel gefosfateerd M12 AZ DIN 6798	Castle washer M12 AZ DIN 6798	Rondelle étoile M12 AZ DIN 6798	Fächerscheibe M12 AZ DIN 6798
16-07	206/00004/00	Persvijs staal verzinkt M12x25 DIN 933	Hexagon bolt zincked M12x25 DIN 933	Boulon galvanisé M12x25 DIN 933	Sechskantschraube verzinkt M12x25 DIN 933
16-08	239/00005/03	Binnenzeskantschroef voor klembus	Bolt for clip pipe	Boulon pour manchon poulie à gorge	Zyl.schr. mit Innensechskant für Klemmbuchse
16-09	201/00011/00	Rondel zacht staal verzinkt 13x60x5	Washer zincked 13x60x5	Rondelle galvanisée 13x60x5	Unterlegscheibe verzinkt 13x60x5
16-32	140/00006/04	Voorpaneel FIBER I304-n°11	Front panel I304 fiber	Panneau avant I304 fiber	Frontblende I304 fiber
16-32	140/00006/05	Voorpaneel PLC9 I304-n°11	Front panel I304 PLC-9	Panneau avant I304 PLC-9	Frontblende I304 PLC-9
16-32	140/00006/06	Voorpaneel PC30 I304	Front panel I304 PC30	Panneau avant I304 PC30	Frontblende I304 PC30



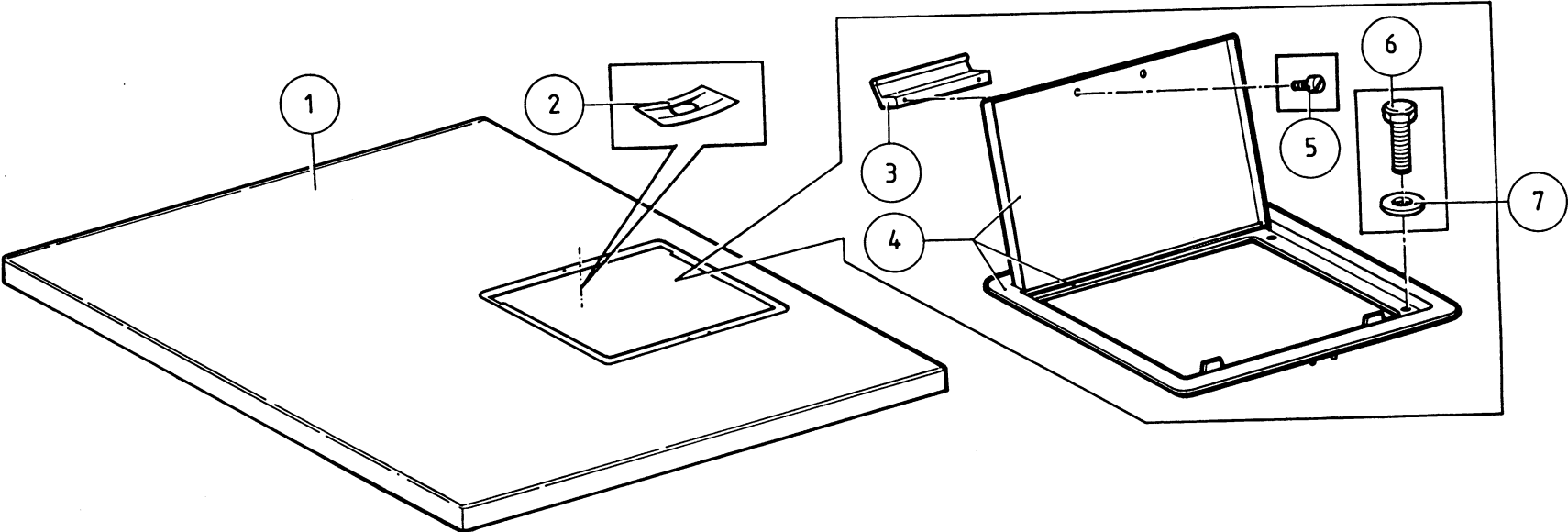
N°	Code	Omschrijving	Description	Description	Bezeichnung
16a-01	139/00003/00	Trommelflens + as	Reinforcement triangle drum + axle	Triangle de renforcement + axe	Trommel + achse
16a-02	219/00004/00	Tegenloopring	Counterring	Contre-bague	Gegenring
16a-03	239/00005/01	Klembus 48H7	Clip pipe 48H7	Manchon pour poulie à gorge 48H7	Klemmbusche für keilriemenscheibe 48H7
16a-04	212/00026/00	Spie trommelas	Key	Clavette	Achsnagel für Trommelachse
16a-05	238/00008/00	V-riemschijf 450mm 5spz 48h7 50-60hz	V-belt pulley 450mm 5spz 48h7 50-60hz	Poulie à gorge 450mm 5spz 48h7 50-60hz	Keilriemenscheibe 450mm 5spz 48h7 50-60hz
16a-06	203/00001/00	Sterrondel gefosfateerd M12 AZ DIN 6798	Castle washer M12 AZ DIN 6798	Rondelle étoile M12 AZ DIN 6798	Fächerscheibe M12 AZ DIN 6798
16a-07	206/00004/00	Persvijs staal verzinkt M12x25 DIN 933	Hexagon bolt zincked M12x25 DIN 933	Boulon galvanisé M12x25 DIN 933	Sechskantschraube verzinkt M12x25 DIN 933
16a-08	239/00005/03	Binnenzeskantschroef voor klembus	Bolt for clip pipe	Boulon pour manchon poulie à gorge	Zyl.schr. mit Innensechskant für Klemmbuchse
16a-09	201/00011/00	Rondel zacht staal verzinkt 13x60x5	Washer zincked 13x60x5	Rondelle galvanisée 13x60x5	Unterlegscheibe verzinkt 13x60x5



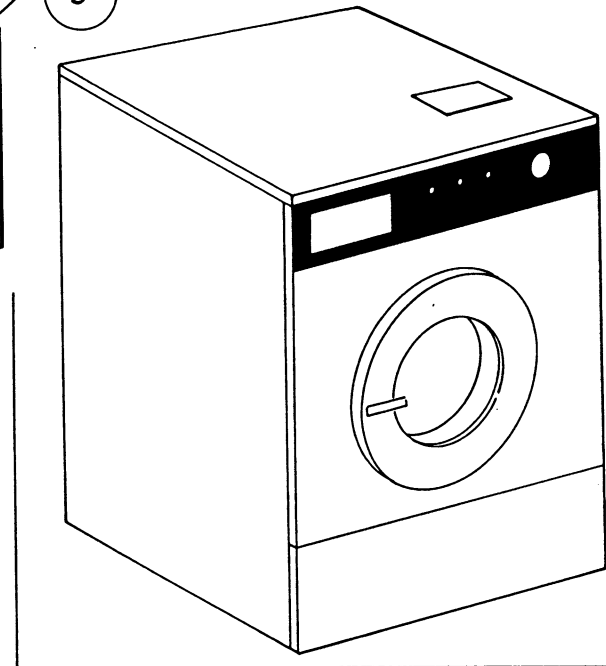
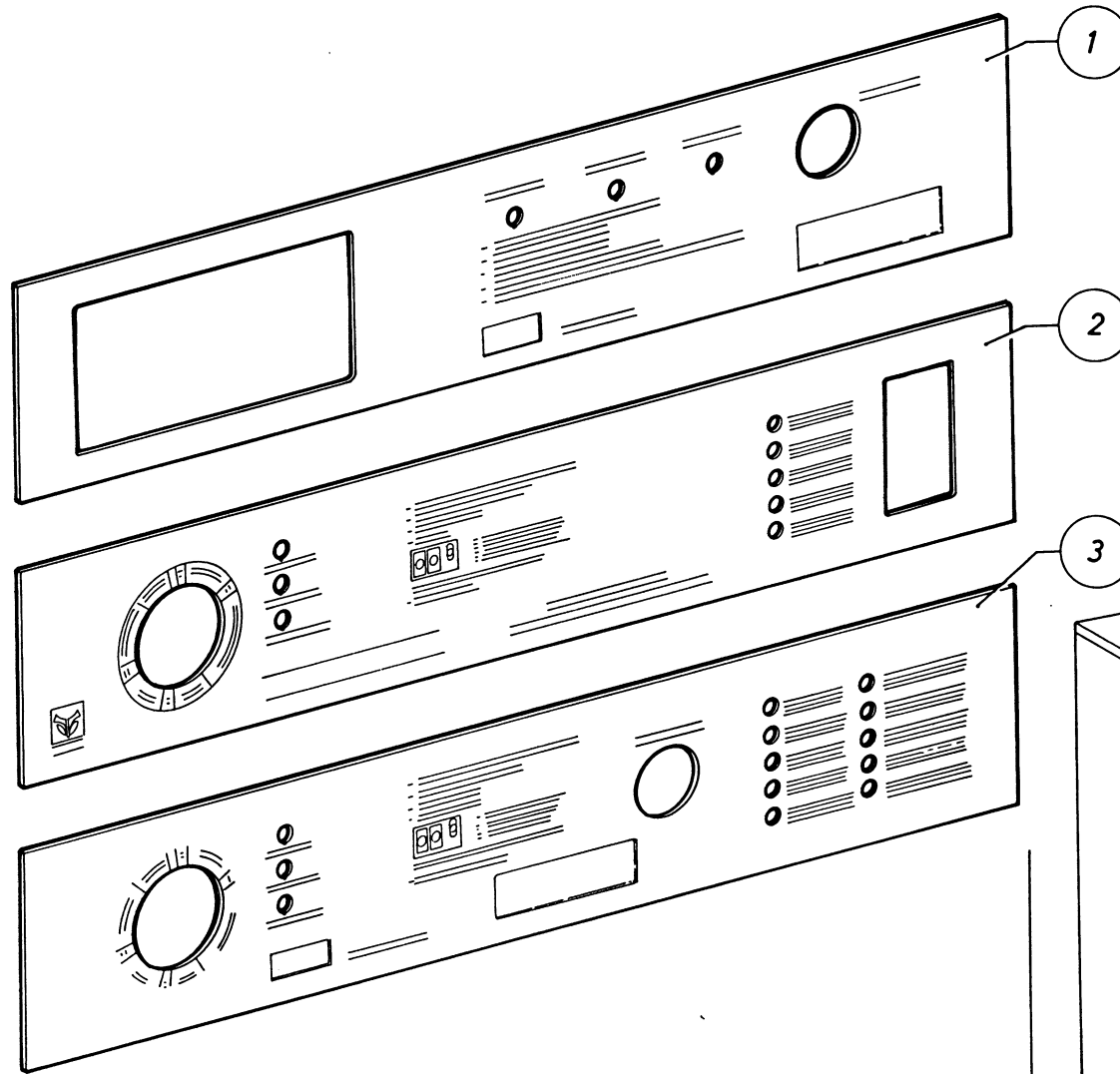
N°	Code	Omschrijving	Description	Description	Bezeichnung
17-01	208/00001/00	Parkerschroef zeskant kop N°12x16 DIN 797	Parkerscrew N°12x16 DIN 797	Vis parker galvanisé N°12x16 DIN 797	Blechschaube mit Sechskantkopf N°12x16 DIN 797
17-02	201/00006/00	Rondel zacht staal verzinkt 6,3x20x2	Washer zincked 6,3x20x2	Rondel galvanisée 6,3x20x2	Unterlegscheibe verzinkt 6,3x20x2
17-03	208/00002/00	Clipmoer RAPID 2220-2	Clipnut RAPID 2220-2	Ecrou RAPID 2220-2	Klemmutter RAPID 2220-2
17-04	223/00008/05	Handvat deksel poederbak	Handle for soap dispenser cover	Poignée couvercle bac à lessive	Griff für Deckel Waschmittelbehälter
17-05	140/00005/02	Deksel WE234 I304 n11 + slot	Top WE234 I304 n11 + lock	Couvercle WE234 I304 n11 + serrure	Deckel WE234 I304 n11 + Schloß
17-05	140/00005/01	Deksel WE234 I304	Top WE234 I304	Couvercle WE234 I304	Deckel WE234 I304
17-05	140/00049/00	Deksel WE176 I304-N11	Top WE176 I304-N11	Couvercle WE176 I304-N11	Deckel WE176 I304-N11
17-06	123/00008/04	Poederbakschamierasje PB2	Hinge-axis for soap dispenser cover PB2	Chamière couvercle bac à savon PB2	Schamier für Deckel Waschmittelbehälter PB2
17-06	123/00008/03	Omkadering poederbak PB2	Frame for soap dispenser cover PB2	Encadrement bac à savon PB2	Rahmen für Waschmittelbehälter PB2
17-06	123/00008/02	Poederbakdeksel PB2	Soap dispenser cover PB2	Couvercle bac à lessive PB2	Deckel für Waschmittelbehälter PB2
17-07	223/00008/01	Rubbertje handvat poederbakdeksel	Rubber for handle soap dispenser top	Joint poigné couvercle bac à savon	Auflagegummi für Deckel Waschmittelbehälter
17-08	202/00102/00	Rondel RVS 4,3x9x0,8 A2 DIN 125	Washer S.S. 4,3x9x0,8 A2 DIN 125	Rondelle inox 4,3x9x0,8 A2 DIN 125	Unterlegscheibe rostfrei 4,3x9x0,8 A2 DIN 125
17-09	207/00101/00	Metaalschroef RVS M6x40 platte kop A2	Screw S.S. M6x40 A2 DIN 963	Vis inox M6x40 A2 DIN 963	Senkschraube rostfrei M6x40 A2 DIN 963
17-10	207/00105/00	Metaalschroef RVSM4x16 cilindrische kop	Screw S.S. M4x16 cyl.	Vis inox M4x16 cyl.	Senkschraube rostfrei M4x16 zylindrisch
17-11	204/00007/00	Moer staal verzinkt M4 DIN 934	Nut zincked M4 DIN 934	Ecrou galvanisé M4 DIN 934	Mutter verzinkt M4 DIN 934
17-12	140/00003/00	Voorbrug ramstetter	Frontbridge ramstetter	Plaque avant ramstetter	Vörbrücke ramstetter
17-12	140/00001/00	Voorbrug	Frontbridge	Pont avant	Vorbrücke
17-13	205/00106/00	Tapbout M5x16 RVS A2 DIN 933	Hexagon bolt S.S. M5x16 A2 DIN 933	Boulon inox M5x16 A2 DIN 933	Sechskantschraube M5x16 rostfrei A2 DIN 933
17-14	203/00005/00	Sterrrondel gefosfateerd M5 AZ DIN 6798	Castle washer M5 AZ DIN 6798	Rondelle étoile M5 AZ DIN 6798	Fächerscheibe M5 AZ DIN 6798
17-15	117/00042/00	Borgstukje	Security ring	Pièce de sécurité	Sicherungsstück
17-16	202/00103/00	Rondel RVS 5,2x8,4x1,5	Washer S.S. 5,2x8,4x1,5	Rondelle inox 5,2x8,4x1,5	Unterlegscheibe rostfrei 5,2x8,4x1,5
17-17	204/00013/00	Clipmoer RAPID M5 0955	Clipnut RAPID M5 0955	Ecrou RAPID M5 0955	Klemmutter RAPID M5 0955
17-18	140/00006/03	Voorpaneel RAMSTETTER I304-n°11	Front panel I304 ramstetter	Panneau avant I304 ramstetter	Frontblende I304 ramstetter
17-18	140/00006/01	Voorpaneel munt I304-n°11	Front panel I304-n°11 coin	Panneau avant I304-n°11 monn.	Frontblende I304 münze
17-18	140/00006/02	Voorpaneel horeca I304-n°11	Front panel I304 horeca	Panneau avant I304 Horeca	Frontblende I304 Horeca
17-20	209/00152/00	Huis controlelamp 21.3 rood	Housing pilot light 21.3 red	Plexi rouge voyant lampe-témoin 21.3	Halter für Kontrolllampe 21.3 rot
17-21	209/00154/00	Huis controlelamp 21.3 oranje	Housing pilot-light 21.3 orange	Plexi orange voyant lampe-témoin 21.3	Halter für Kontrolllampe 21.3 orange
17-22	207/00002/00	Metaalschroef verzinkt M5x16 platte kop	Screw zincked M5x16 DIN 963	Vis galvanisée M5x16 DIN 963	Senkschraube verzinkt M5x16 DIN 963
17-23	203/00005/00	Sterrrondel gefosfateerd M5 AZ DIN 6798	Castle washer M5 AZ DIN 6798	Rondelle étoile M5 AZ DIN 6798	Fächerscheibe M5 AZ DIN 6798
17-24	204/00006/00	Moer staal verzinkt M5 DIN 934	Nut zincked M5 DIN 934	Ecrou galvanisé M5 DIN 934	Mutter verzinkt M5 DIN 934
17-25	111/00002/00	Bevestigingshaak voorpaneel rechts	Fastening hook front panel right	Crochet de fixation droite	Befestigungshaken Front-Abdeckung rechts
17-26	140/00008/00	Onderpaneel I304-n°11	Lower front panel I304 n°11	Panneau intérieur I304 n°11	Untere Frontblende I304 n°11
17-27	207/00101/00	Metaalschroef RVS M6x40 platte kop A2	Screw S.S. M6x40 A2 DIN 963	Vis inox M6x40 A2 DIN 963	Senkschraube rostfrei M6x40 A2 DIN 963
17-28	208/00009/00	Cuvette inox	Stainless steel socket	Cuvette en inox	Unterlegscheibe rostfrei
17-29	204/00301/00	Blinkklinkmoer M6 alu. rond met kraag	Tubtara M6 alu. TPP 25	Tubtara M6 alu. avec col	Nietgewinde M6 Alu mit Kragen
17-30	205/00104/00	Tapbout M6x16 RVS A2 DIN 933	Hexagon bolt S.S. M6x16 A2 DIN 933	Boulon inox M6x16 A2 DIN 933	Sechskantschraube M6x16 rostfrei A2 DIN 933
17-31	203/00004/00	Sterrrondel gefosfateerd M6 AZ DIN 6798	Castle washer M6 AZ DIN 6798	Rondelle étoile M6 AZ DIN 6798	Fächerscheibe M6 AZ DIN 6798
17-32	201/00006/00	Rondel zacht staal verzinkt 6,3x20x2	Washer zincked 6,3x20x2	Rondelle galvanisée 6,3x20x2	Unterlegscheibe verzinkt 6,3x20x2
17-33	204/00106/00	Moer RVS M6 A2 DIN 934	Nut S.S. M6 A2 DIN 934	Ecrou inox M6 A2 DIN 934	Mutter rostfrei M6 A2 DIN 934
17-34	201/00006/00	Rondel zacht staal verzinkt 6,3x20x2	Washer zincked 6,3x20x2	Rondelle galvanisée 6,3x20x2	Unterlegscheibe verzinkt 6,3x20x2



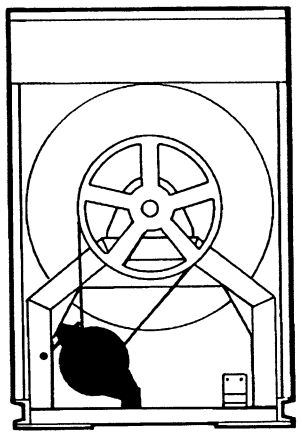
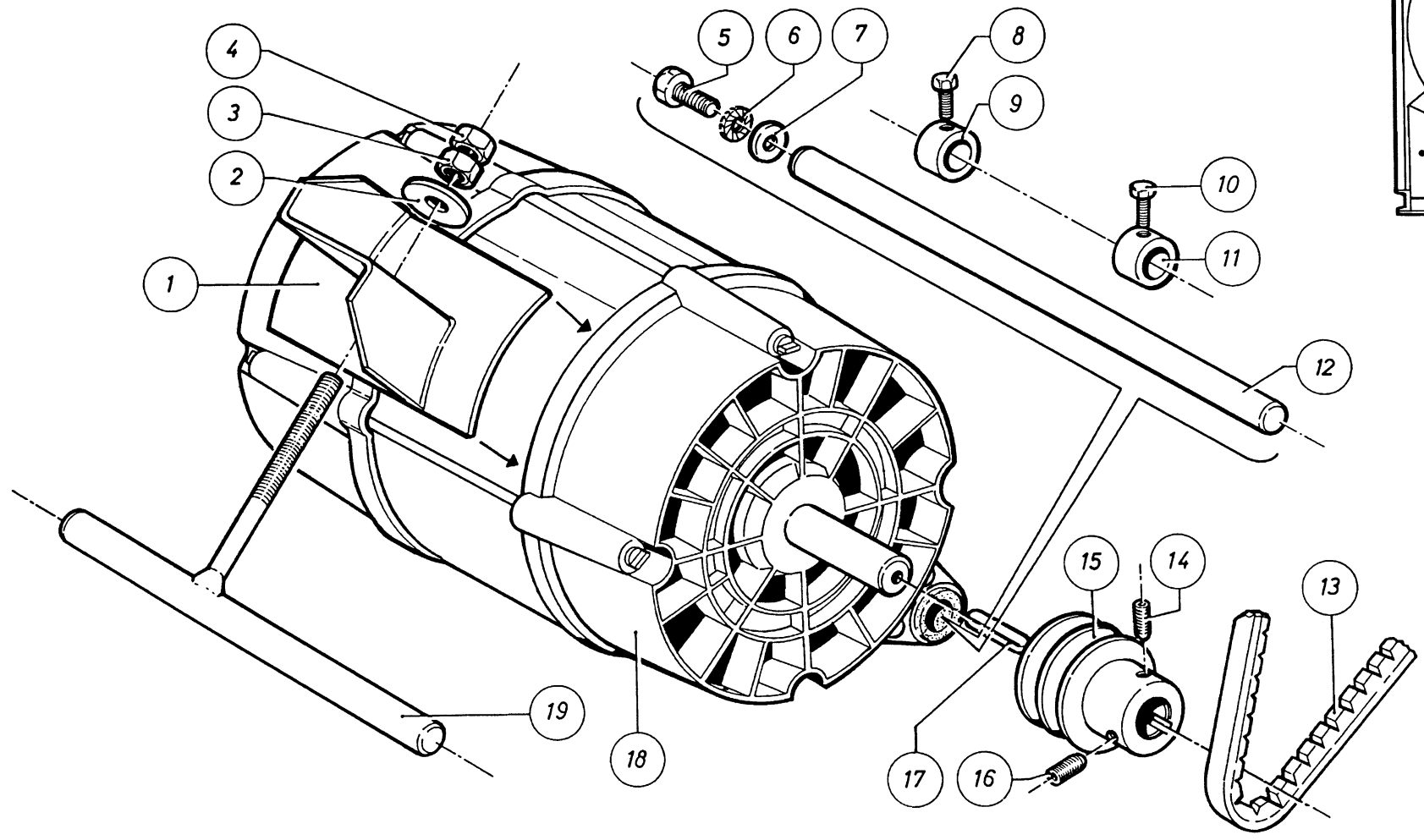
N°	Code	Omschrijving	Description	Description	Bezeichnung
17-35	207/00112/00	Metaalschroef RVS M6x20 cilindrische kop	Screw S.S. M6x20 cyl.	Vis inox M6x20 cyl.	Senkschraube rostfrei M6x20 zylindrisch
17-36	203/00004/00	Sterrondel gefosfateerd M6 AZ DIN 6798	Castle washer M6 AZ DIN 6798	Rondelle étoile M6 AZ DIN 6798	Fächerscheibe M6 AZ DIN 6798
17-37	111/00063/00	Montageplaat omhulsel op chassis	Montageplaat omhulsel op chassis	Montageplaat omhulsel op chassis	Montageplaat omhulsel op chassis
17-38	204/00106/00	Moer RVS M6 A2 DIN 934	Nut S.S. M6 A2 DIN 934	Ecrou inox M6 A2 DIN 934	Mutter rostfrei M6 A2 DIN 934
17-39	140/00007/00	Zijpaneel WE234	Side panel WE234	Panneau latéral WE234	Gehäuseseitenteil WE234
17-39	111/32727/00	Zijpaneel WE176	Side panel WE176	Panneau latéral WE176	Gehäuseseitenteil WE176
17-40	206/00014/00	Persvijs staal verzinkt M6x16 DIN 933	Hexagon bolt zincked M6x16 DIN 933	Boulon galvanisé M6x16 DIN 933	Sechskantschraube verzinkt M6x16 DIN 933
17-41	111/00001/00	Bevestigingshaak voorpaneel links	Fastening hook front panel left	Crochet de fixation panneau avant gauche	Befestigungshaken Frontblende links
17-42	204/00007/00	Moer staal verzinkt M4 DIN 934	Nut zincked M4 DIN 934	Ecrou galvanisé M4 DIN 934	Mutter verzinkt M4 DIN 934
17-43	201/00008/00	Rondel zacht staal verzinkt 4,2x14x1	Washer zincked 4,2x14x1	Rondelle galvanisée 4,2x14x1	Unterlegscheibe verzinkt 4,2x14x1
17-44	201/00008/00	Rondel zacht staal verzinkt 4,2x14x1	Washer zincked 4,2x14x1	Rondelle galvanisée 4,2x14x1	Unterlegscheibe verzinkt 4,2x14x1
17-45	203/00004/00	Sterrondel gefosfateerd M6 AZ DIN 6798	Castle washer M6 AZ DIN 6798	Rondelle étoile M6 AZ DIN 6798	Fächerscheibe M6 AZ DIN 6798
17-46	201/00007/00	Rondel zacht staal verzinkt 6,5x16x2	Washer zincked 6,5x16x2	Rondelle galvanisée 6,5x16x2	Unterlegscheibe verzinkt 6,5x16x2
17-47	204/00005/00	Moer staal verzinkt M6 DIN 934	Nut zincked M6 DIN 934	Ecrou galvanisé M6 DIN 934	Mutter verzinkt M6 DIN 934
17-48	140/00004/00	Achterbrug PB2 + ontluchting	Rear bridge PB2 + ventilation	Pont arrière PB2 + ventilation	Brück-hinterteil PB2 + Entlüftung
17-49	140/00009/00	Achterpaneel	Backpanel WE234	Panneau arrière WE234	Hinterteil WE234
17-50	206/00014/00	Persvijs staal verzinkt M6x16 DIN 933	Hexagon bolt zincked M6x16 DIN 933	Boulon galvanisé M6x16 DIN 933	Sechskantschraube verzinkt M6x16 DIN 933
17-51	203/00004/00	Sterrondel gefosfateerd M6 AZ DIN 6798	Castle washer M6 AZ DIN 6798	Rondelle étoile M6 AZ DIN 6798	Fächerscheibe M6 AZ DIN 6798
17-52	201/00007/00	Rondel zacht staal verzinkt 6,5x16x2	Washer zincked 6,5x16x2	Rondelle galvanisée 6,5x16x2	Unterlegscheibe verzinkt 6,5x16x2
17-53	204/00301/00	Blindklinkmoer M6 alu. rond met kraag	Tubtara M6 alu. TPP 25	Tubtara M6 alu. avec col	Nietgewinde M6 Alu mit Kragen



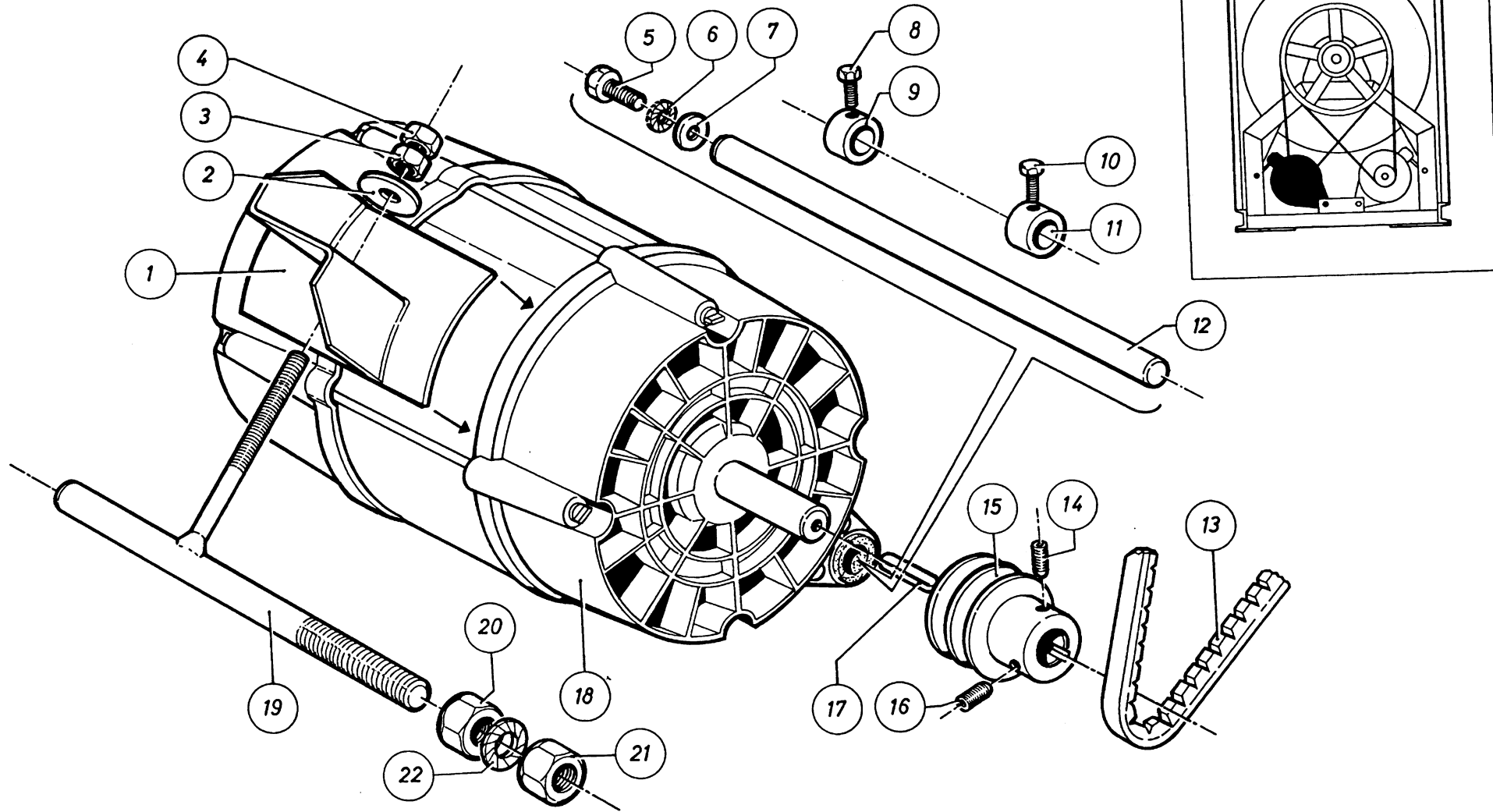
N°	Code	Omschrijving	Description	Description	Bezeichnung
17a-01	zie N°17-14				
17a-02	208/00104/00	Clipmoer RAPID 3009B	Clipnut RAPID 3009B	Ecrou RAPID 3009B	Klemmutter RAPID 3009B
17a-03	223/00008/05	Handvat deksel poederbak	Handle for soap dispenser cover	Poignée couvercle bac à lessive	Griff für Deckel Waschmittelbehälter
17a-04	123/00103/03	Poederbakschamierasje PB3	Hinge-axis for soap dispenser cover PB3	Charnière couvercle bac à lessive PB3	Scharnier für Deckel Waschmittelbehälter PB3
17a-04	223/00103/02	Omkadring poederbak PB3	Frame for soap dispenser cover PB3	Encadrement en plastique PB3	Rahmen für Waschmittelbehälter PB3
17a-04	123/00103/01	Poederbakdeksel PB3	Soap dispenser cover PB3	Couvercle bac à lessive PB3	Deckel für Waschmittelbehälter PB3
17a-05	207/00107/00	Metaalschroef RVS M4x6 cilindrische kop	Screw S.S. M4x6 cyl.	Vis inox M4x6 cyl.	Senkschraube rostfrei M4x6 zylindrisch
17a-06	205/00106/00	Tapbout M5x16 RVS A2 DIN 933	Hexagon bolt S.S. M5x16 A2 DIN 933	Boulon inox M5x16 A2 DIN 933	Sechskantschraube M5x16 rostfrei A2 DIN 933
17a-07	202/00101/00	Rondel RVS 6,4x12,5x1,6 A2 DIN 125	Washer S.S. 6,4x12,5x1,6 A2 DIN 125	Rondelle inox 6,4x12,5x1,6 A2 DIN 125	Unterlegscheibe rostfrei 6,4x12,5x1,6 A2 DIN 125



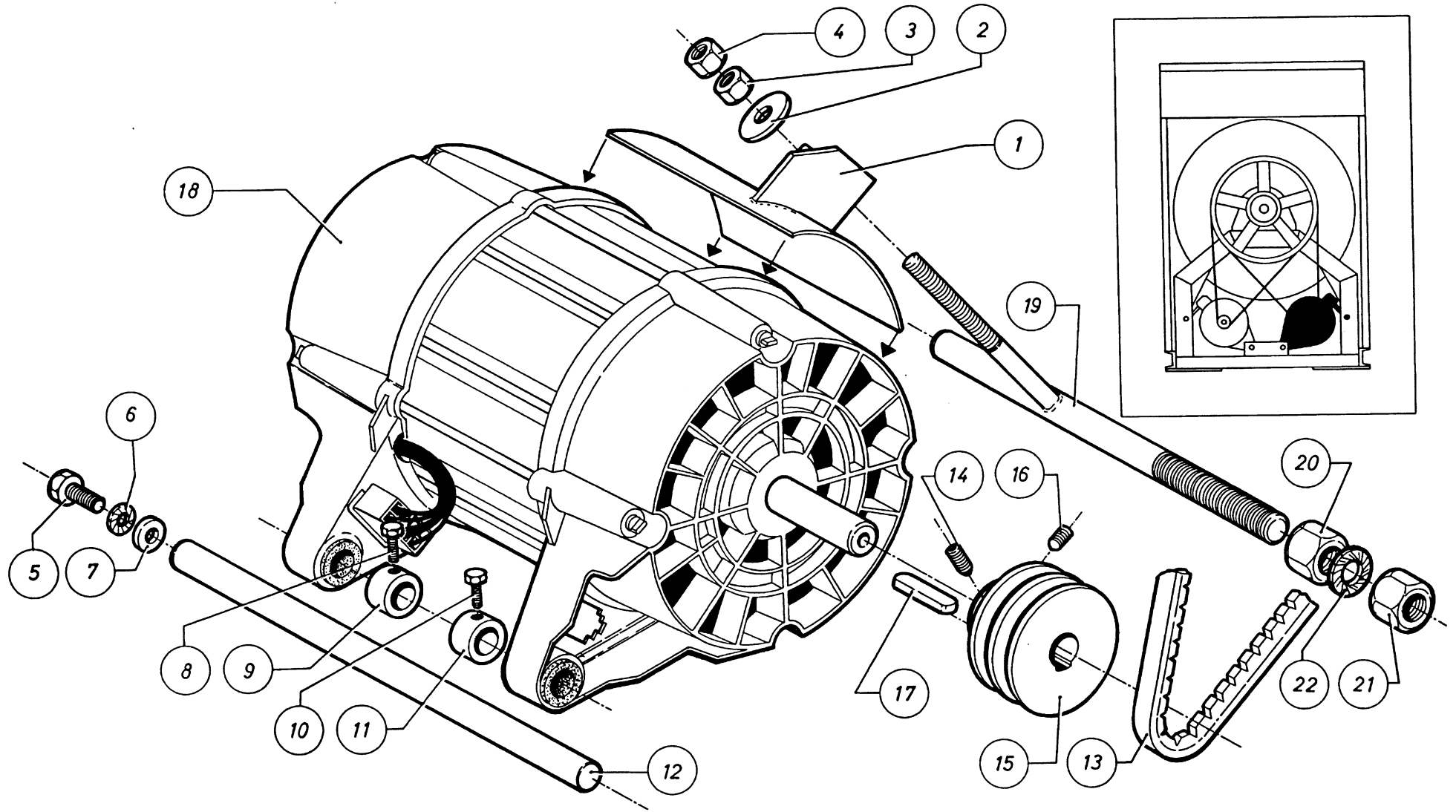
<i>N°</i>	<i>Code</i>	<i>Omschrijving</i>	<i>Description</i>	<i>Description</i>	<i>Bezeichnung</i>
18-01	_____				
18-02	225/00319/ABL	Kadran neutraal symbolen munt	Facia panel neutral coin	Cadran neutral monnayeur	Armaturenbrett neutral Münz
18-03	225/00280/ABL	Kadran neutraal symbolen horeca	Facia panel neutral horeca	Cadran neutral horeca	Armaturenbrett neutral horeca



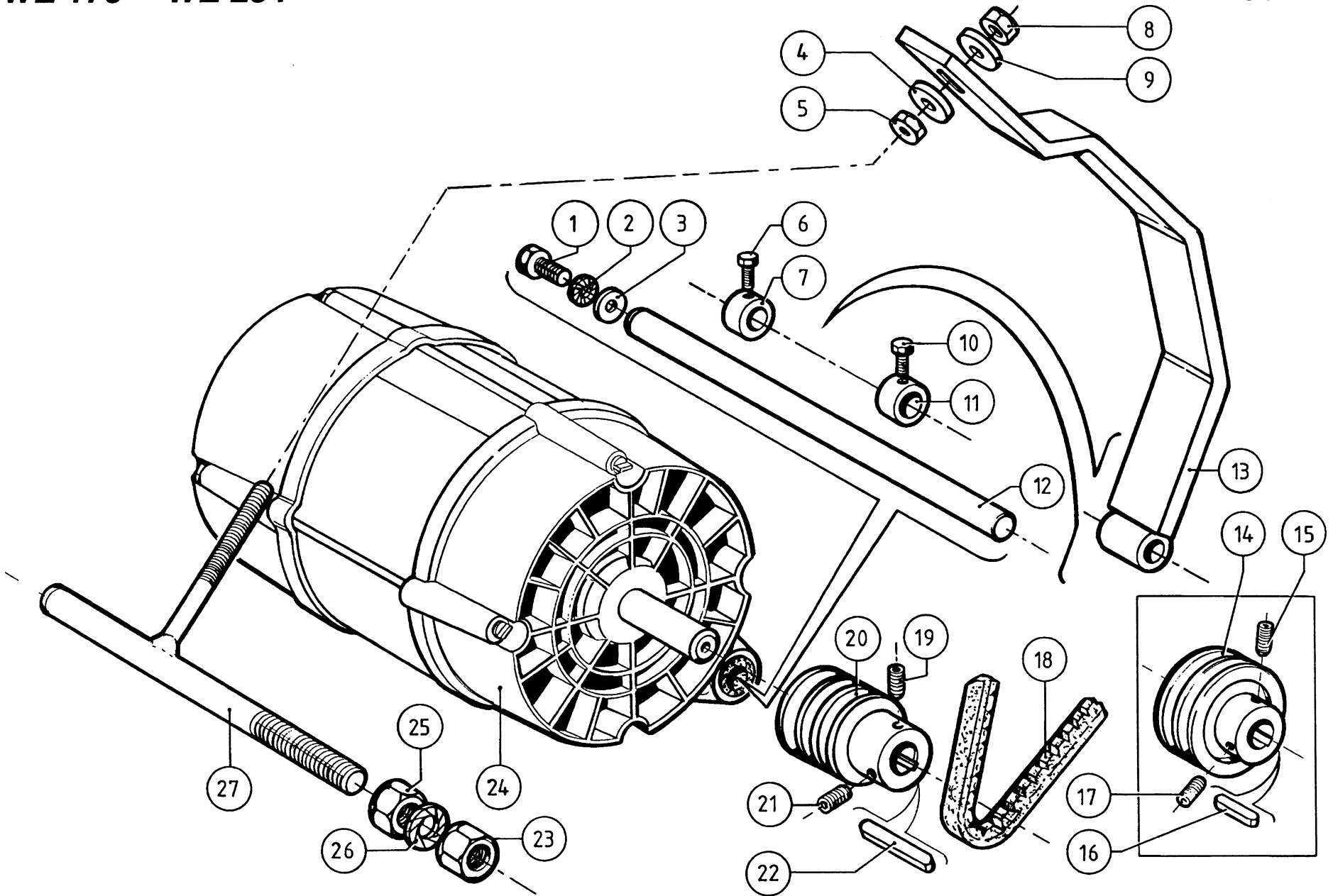
N°	Code	Omschrijving	Description	Description	Bezeichnung
19-01	141/00005/00	Spanplaatmotor WE234	Tightening-belt WE234	Plaque tendeur de courroie	Riemklemmeplatte motor
19-02	201/00004/00	Rondel zacht staal verzinkt 13,5x35x3	Washer zincked 13,5x35x3	Rondelle galvanisée 13,5x35x3	Unterlegscheibe verzinkt 13,5x35x3
19-03	204/00002/00	Moer staal verzinkt M12 DIN 934	Nut zincked M12 DIN 934	Ecrou galvanisé M12 DIN 934	Mutter verzinkt M12 DIN 934
19-04	204/00002/00	Moer staal verzinkt M12 DIN 934	Nut zincked M12 DIN 934	Ecrou galvanisé M12 DIN 934	Mutter verzinkt M12 DIN 934
19-05	206/00006/00	Persvijs staal verzinkt M10x25 DIN 933	Hexagon bolt zincked M10x25 DIN 933	Boulon galvanisé M10x25 DIN 933	Sechskantschraube verzinkt M10x25 DIN 933
19-06	204/00003/00	Moer staal verzinkt M10 DIN 934	Nut zincked M10 DIN 934	Ecrou galvanisé M10 DIN 934	Mutter verzinkt M10 DIN 934
19-07	201/00010/00	Rondel zacht staal verzinkt 10,5x25x2,5	Washer zincked 10,5x25x2,5	Rondelle galvanisée 10,5x25x2,5	Unterlegscheibe verzinkt 10,5x25x2,5
19-08	206/00014/00	Persvijs staal verzinkt M6x16 DIN 933	Hexagon bolt zincked M6x16 DIN 933	Boulon galvanisé M6x16 DIN 933	Sechskantschraube verzinkt M6x16 DIN 933
19-09	226/00054/00	Borgstukje motor	Safety ring motor	Bague de sûreté moteur	Sicherungsring Motor
19-10	206/00014/00	Persvijs staal verzinkt M6x16 DIN 933	Hexagon bolt zincked M6x16 DIN 933	Boulon galvanisé M6x16 DIN 933	Sechskantschraube verzinkt M6x16 DIN 933
19-11	226/00054/00	Borgstukje motor	Safety ring motor	Bague de sûreté moteur	Sicherungsring Motor
19-12	126/00052/00	Tige motor WE132/165	Spindle for motor WE132/165 diam. 20x310	Tige moteur WE132/165 diam. 20x310	Zughaken für Motor WE132/165 diam. 20x310
19-13	226/00028/00	V-riem xpz 1950lw w 22 & 22/4 & 25/4	!!!!!!!!!	V-belt xpz 1950lw	Courroie xpz 1950lw Keilriem xpz 1950lw
19-14	206/00031/00	Binnenkantvijs zonder kop M8x12 DIN 915	Interior hexagon screw without head M8x12	Vis intérieure sans tête M8x12	Gewindestift mit Innensechskant M8x12 DIN 915
19-15	226/00072/00	V-riemschijf 68mm 3spz 24h7 WE234 50hz	V-belt pulley 68mm 3spz 24h7 WE234 50hz	Poulie moteur 68mm 3spz 24h7 WE234 50hz	Keilriemenscheibe 68mm 3spz 24h7 WE234 50hz
19-15	226/00073/00	V-riemschijf 58mm 3spz 24h7 WE234 60hz	V-belt pulley 58mm 3spz 24h7 WE234 60hz	Poulie moteur 58mm 3spz 24h7 WE234 60hz	Keilriemenscheibe 58mm 3spz 24h7 WE234 60hz
19-16	206/00031/00	Binnenkantvijs zonder kop M8x12 DIN 915	Interior hexagon screw without head M8x12	Vis intérieure sans tête M8x12	Gewindestift mit Innensechskant M8x12 DIN 915
19-17	212/00020/00	Spie motoras	Key motoraxle	Clavette	Achsnagel
19-18	241/00001/00	Motor ELMO CV132G 220-380V/50Hz	Motor ELMO CV132G 220-380V/50Hz	Motor ELMO CV132G 220-380/50Hz	Motor ELMO CV132G 220-380/50Hz
19-18	241/00002/00	Motor ELMO CV132G 400-440V/50Hz	Motor ELMO CV132G 400-440/50Hz	Motor ELMO CV132G 400-440/50Hz	Motor ELMO CV132G 400-440/50Hz
19-18	241/00003/00	Motor ELMO CV132G 208-240V/60Hz	Motor ELMO CV132G 208-240/60Hz	Motor ELMO CV132G 208-240/60Hz	Motor ELMO CV132G 208-240/60Hz
19-18	241/00004/00	Motor ELMO CV132G 220-380V/60Hz	Motor ELMO CV132G 220-380/60Hz	Motor ELMO CV132G 220-380/60Hz	Motor ELMO CV132G 220-380/60Hz
19-19	137/00002/00	Riemspringer	Tightening-belt piece	Tige tendeur de courroie	Riemklemme Drahtstück



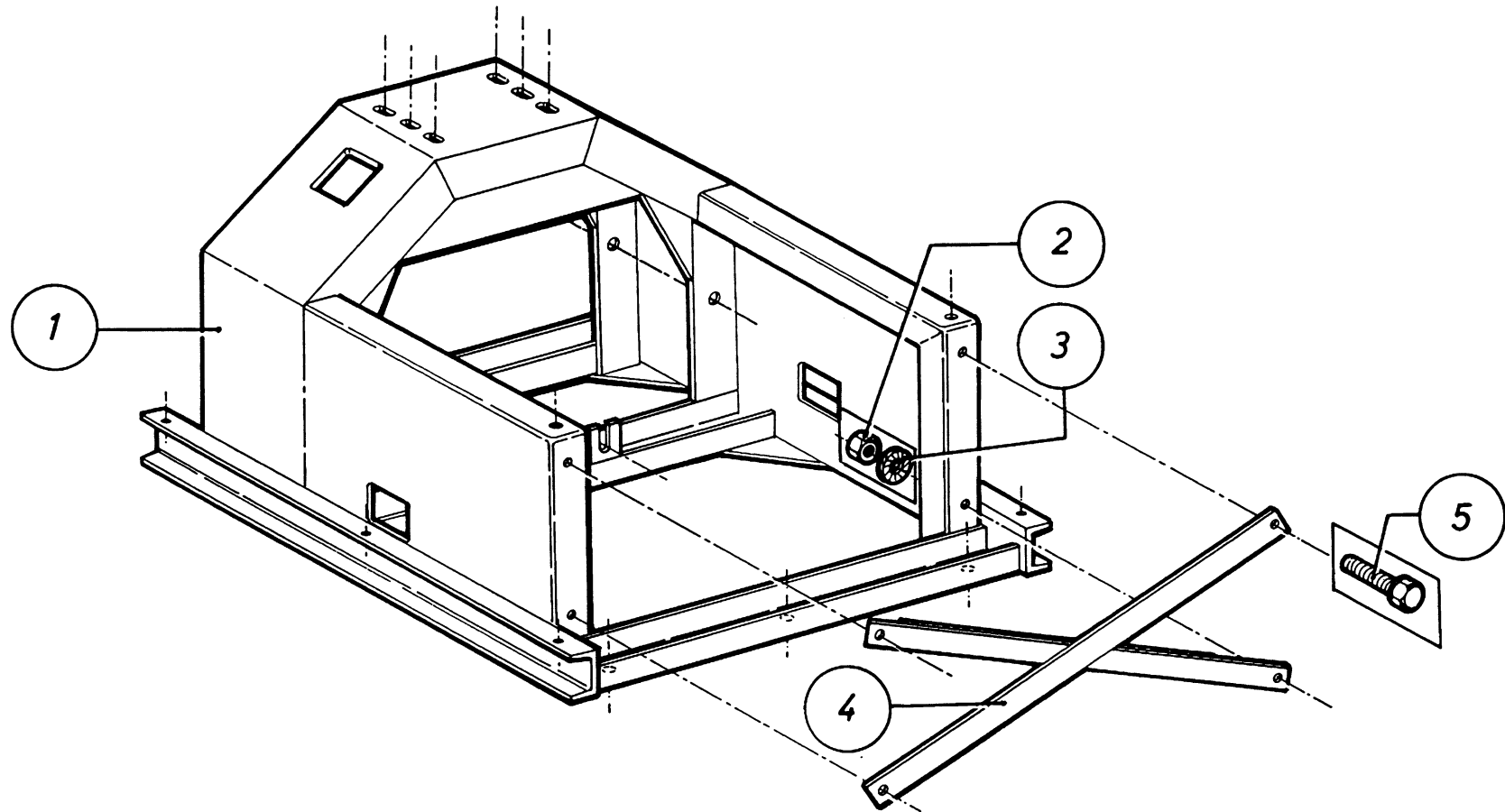
N°	Code	Omschrijving	Description	Description	Bezeichnung
19a-01	141/00005/00	Spanplaatmotor WE234	Tightening-belt WE234	Plaque tendeur de courroie	Riemklemmeplatte motor
19a-02	201/00004/00	Rondel zacht staal verzinkt 13,5x35x3	Washer zincked 13,5x35x3	Rondelle galvanisée 13,5x35x3	Unterlegscheibe verzinkt 13,5x35x3
19a-03	204/00002/00	Moer staal verzinkt M12 DIN 934	Nut zincked M12 DIN 934	Ecrou galvanisé M12 DIN 934	Mutter verzinkt M12 DIN 934
19a-04	204/00002/00	Moer staal verzinkt M12 DIN 934	Nut zincked M12 DIN 934	Ecrou galvanisé M12 DIN 934	Mutter verzinkt M12 DIN 934
19a-05	206/00006/00	Persvijs staal verzinkt M10x25 DIN 933	Hexagon bolt zincked M10x25 DIN 933	Boulon galvanisé M10x25 DIN 933	Sechskantschraube verzinkt M10x25 DIN 933
19a-06	204/00003/00	Moer staal verzinkt M10 DIN 934	Nut zincked M10 DIN 934	Ecrou galvanisé M10 DIN 934	Mutter verzinkt M10 DIN 934
19a-07	201/00010/00	Rondel zacht staal verzinkt 10,5x25x2,5	Washer zincked 10,5x25x2,5	Rondelle galvanisée 10,5x25x2,5	Unterlegscheibe verzinkt 10,5x25x2,5
19a-08	206/00014/00	Persvijs staal verzinkt M6x16 DIN 933	Hexagon bolt zincked M6x16 DIN 933	Boulon galvanisé M6x16 DIN 933	Sechskantschraube verzinkt M6x16 DIN 933
19a-09	226/00054/00	Borgstukje motor	Safety ring motor	Bague de sûreté moteur	Sicherungsring Motor
19a-10	206/00014/00	Persvijs staal verzinkt M6x16 DIN 933	Hexagon bolt zincked M6x16 DIN 933	Boulon galvanisé M6x16 DIN 933	Sechskantschraube verzinkt M6x16 DIN 933
19a-11	226/00054/00	Borgstukje motor	Safety ring motor	Bague de sûreté moteur	Sicherungsring Motor
19a-12	126/00052/00	Tige motor WE132/165	Spindle for motor WE132/165 diam. 20x310	Tige moteur WE132/165 diam. 20x310	Zughaken für Motor WE132/165 diam. 20x310
19a-13	226/00031/00	V-riem xpz 2000 w 22/4	V-belt xpz 2000 WE234	Courroie xpz 2000	V-riem xpz 2000
19a-14	206/00031/00	Binnenkantvijs zonder kop M8x12 DIN 915	Interior hexagon screw without head M8x12	Vis intérieur sans tête M8x12	Gewindestift mit Innensechskant M8x12 DIN 915
19a-15	239/00009/00	V-riemschijf 64mm 3spz 24h7 w22/4 50hz	V-belt pulley 64mm 3spz 24h7 50hz	Poulie moteur 64mm 3spz 24h7 50hz	Keilriemscheibe 64mm 3spz 24h7 50hz
19a-15	239/00010/00	V-riemschijf 54mm 3spz 24h7 w22/4 60hz	V-belt pulley 54mm 3spz 24h7 60hz	Poulie moteur 54mm 3spz 24h7 60hz	Keilriemscheibe 54mm 3spz 24h7 60hz
19a-16	206/00031/00	Binnenkantvijs zonder kop M8x12 DIN 915	Interior hexagon screw without head M8x12	Vis intérieur sans tête M8x12	Gewindestift mit Innensechskant M8x12 DIN 915
19a-17	212/00020/00	Spie motoras	Key motoraxle	Clavette	Achsnagel
19a-18	241/00001/00	Motor ELMO CV132G 220-380V/50Hz	Motor ELMO CV132G 220-380V/50Hz	Motor ELMO CV132G 220-380/50Hz	Motor ELMO CV132G 220-380/50Hz
19a-18	241/00002/00	Motor ELMO CV132G 400-440V/50Hz	Motor ELMO CV132G 400-440/50Hz	Motor ELMO CV132G 400-440/50Hz	Motor ELMO CV132G 400-440/50Hz
19a-18	241/00003/00	Motor ELMO CV132G 208-240V/60Hz	Motor ELMO CV132G 208-240/60Hz	Motor ELMO CV132G 208-240/60Hz	Motor ELMO CV132G 208-240/60Hz
19a-18	241/00004/00	Motor ELMO CV132G 220-380V/60Hz	Motor ELMO CV132G 220-380/60Hz	Motor ELMO CV132G 220-380/60Hz	Motor ELMO CV132G 220-380/60Hz
19a-19	137/00002/02	Riemspringer	Tightening belt piece	Tendeur du courroie	Riemklemme
19a-20	204/00014/00	Moer staal verzinkt M20 DIN 934	Nut zincked M20 DIN 934	Ecrou galvanisé M20 DIN 934	Mutter verzinkt M20 DIN 934
19a-21	204/00014/00	Moer staal verzinkt M20 DIN 934	Nut zincked M20 DIN 934	Ecrou galvanisé M20 DIN 934	Mutter verzinkt M20 DIN 934
19a-22	203/00009/00	Sterrondel gefosfateerd M20 AZ DIN 6798	Castle washer M20 AZ DIN 6798	Rondelle étoile M20 AZ DIN 6798	Fächerscheibe M20 AZ DIN 6798



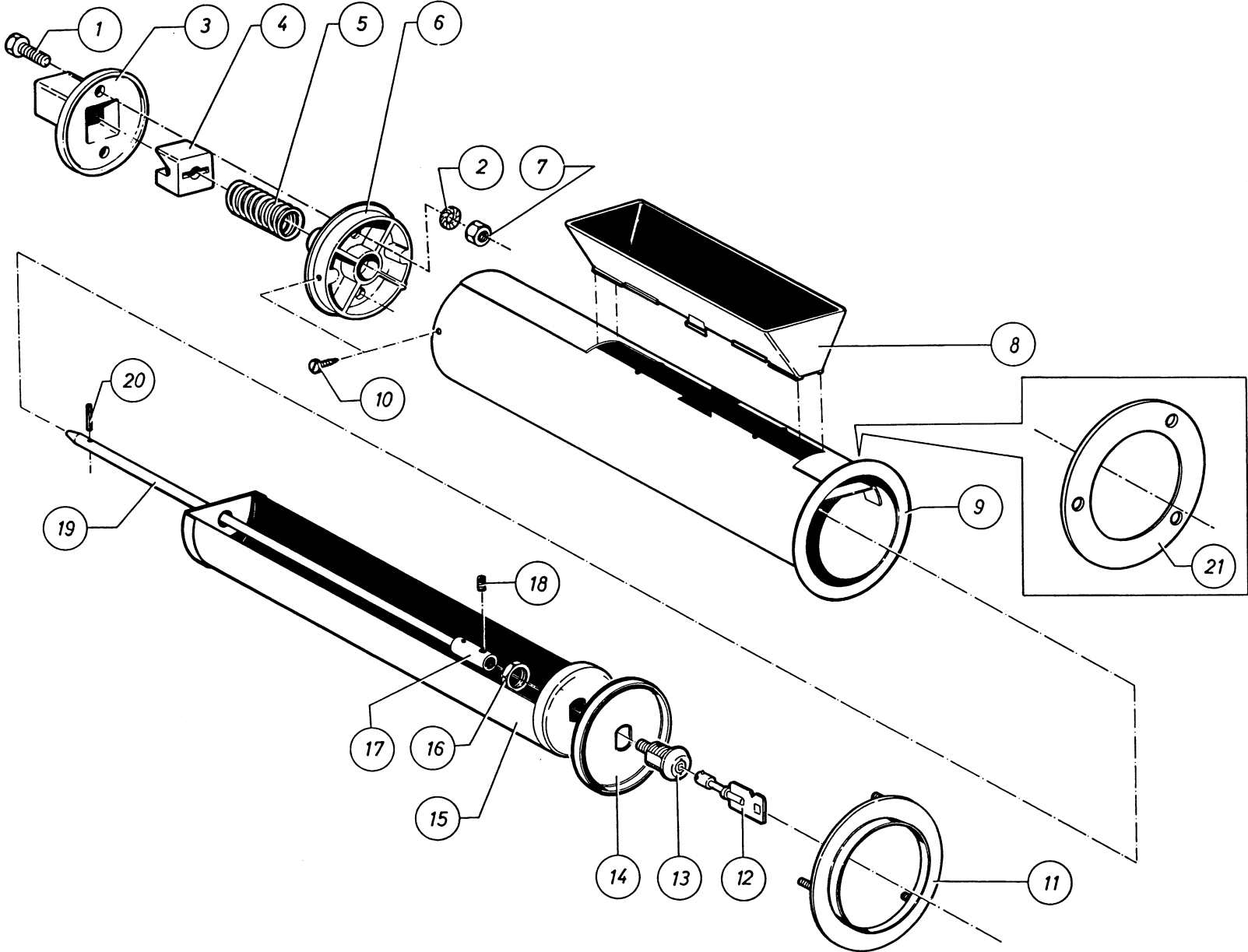
N°	Code	Omschrijving	Description	Description	Bezeichnung
19b-01	141/00005/00	Spanplaat motor WE234	Tightening-belt WE234	Plaque tendeur de courroie	Riemklemmeplatte motor
19b-02	201/00004/00	Rondel zacht staal verzinkt 13,5x35x3	Washer zincked 13,5x35x3	Rondelle galvanisée 13,5x35x3	Unterlegscheibe verzinkt 13,5x35x3
19b-03	204/00002/00	Moer staal verzinkt M12 DIN 934	Nut zincked M12 DIN 934	Ecrou galvanisé M12 DIN 934	Mutter verzinkt M12 DIN 934
19b-04	204/00002/00	Moer staal verzinkt M12 DIN 934	Nut zincked M12 DIN 934	Ecrou galvanisé M12 DIN 934	Mutter verzinkt M12 DIN 934
19b-05	206/00006/00	Persvijs staal verzinkt M10x25 DIN 933	Hexagon bolt zincked M10x25 DIN 933	Boulon galvanisé M10x25 DIN 933	Sechskantschraube verzinkt M10x25 DIN 933
19b-06	204/00003/00	Moer staal verzinkt M10 DIN 934	Nut zincked M10 DIN 934	Ecrou galvanisé M10 DIN 934	Mutter verzinkt M10 DIN 934
19b-07	201/00010/00	Rondel zacht staal verzinkt 10,5x25x2,5	Washer zincked 10,5x25x2,5	Rondelle galvanisée 10,5x25x2,5	Unterlegscheibe verzinkt 10,5x25x2,5
19b-08	206/00014/00	Persvijs staal verzinkt M6x16 DIN 933	Hexagon bolt zincked M6x16 DIN 933	Boulon galvanisé M6x16 DIN 933	Sechskantschraube verzinkt M6x16 DIN 933
19b-09	226/00054/00	Borgstukje motor	Safety ring motor	Bague de sûreté moteur	Sicherungsring Motor
19b-10	206/00014/00	Persvijs staal verzinkt M6x16 DIN 933	Hexagon bolt zincked M6x16 DIN 933	Boulon galvanisé M6x16 DIN 933	Sechskantschraube verzinkt M6x16 DIN 933
19b-11	226/00054/00	Borgstukje motor	Safety ring motor	Bague de sûreté moteur	Sicherungsring Motor
19b-12	126/00052/00	Tige motor WE132/165	Spindle for motor WE132/165 diam. 20x310	Tige moteur WE132/165 diam. 20x310	Zughaken für Motor WE132/165 diam. 20x310
19b-13	226/00028/00	V-riem xpz 1950lw w 22 & 22/4 & 25/4	!!!!!!!	V-belt xpz 1950lw	Courroie xpz 1950lw Keilriem xpz 1950lw
19b-14	206/00031/00	Binnenkantvijs zonder kop M8x12 DIN 915	Interior hexagon screw without head M8x12	Vis intérieur sans tête M8x12	Gewindestift mit Innensechskant M8x12 DIN 915
19b-15	239/00011/00	V-riemschijf 100 2spz 24h7 50hz	V-riemschijf 100 2spz 24h7 w22/4 50hz	V-riemschijf 100 2spz 24h7 w22/4 50hz	V-riemschijf 100 2spz 24h7 w22/4 50hz
19b-15	239/00012/00	V-riemschijf 84mm 2SPZ 24h7 60hz	V-belt pulley 84mm 2SPZ 24h7	V-poulie 84mm 2SPZ 24h7	Keilriemenscheibe 84mm 2SPZ 24h7
19b-16	206/00031/00	Binnenkantvijs zonder kop M8x12 DIN 915	Interior hexagon screw without head M8x12	Vis intérieur sans tête M8x12	Gewindestift mit Innensechskant M8x12 DIN 915
19b-17	212/00020/00	Spie motoras	Key motoraxle	Clavette	Achsnagel
19b-18	241/00001/00	Motor ELMO CV132G 220-380V/50Hz	Motor ELMO CV132G 220-380V/50Hz	Motor ELMO CV132G 220-380/50Hz	Motor ELMO CV132G 220-380/50Hz
19b-18	241/00002/00	Motor ELMO CV132G 400-440V/50Hz	Motor ELMO CV132G 400-440/50Hz	Motor ELMO CV132G 400-440/50Hz	Motor ELMO CV132G 400-440/50Hz
19b-18	241/00003/00	Motor ELMO CV132G 208-240V/60Hz	Motor ELMO CV132G 208-240/60Hz	Motor ELMO CV132G 208-240/60Hz	Motor ELMO CV132G 208-240/60Hz
19b-18	241/00004/00	Motor ELMO CV132G 220-380V/60Hz	Motor ELMO CV132G 220-380/60Hz	Motor ELMO CV132G 220-380/60Hz	Motor ELMO CV132G 220-380/60Hz
19b-19	137/00002/02	Riemsprekker	Tightening belt piece	Tendeur du courroie	Riemklemme
19b-20	204/00014/00	Moer staal verzinkt M20 DIN 934	Nut zincked M20 DIN 934	Ecrou galvanisé M20 DIN 934	Mutter verzinkt M20 DIN 934
19b-21	204/00014/00	Moer staal verzinkt M20 DIN 934	Nut zincked M20 DIN 934	Ecrou galvanisé M20 DIN 934	Mutter verzinkt M20 DIN 934
19b-22	203/00009/00	Sterrondel gefosfateerd M20 AZ DIN 6798	Castle washer M20 AZ DIN 6798	Rondelle étoile M20 AZ DIN 6798	Fächerscheibe M20 AZ DIN 6798



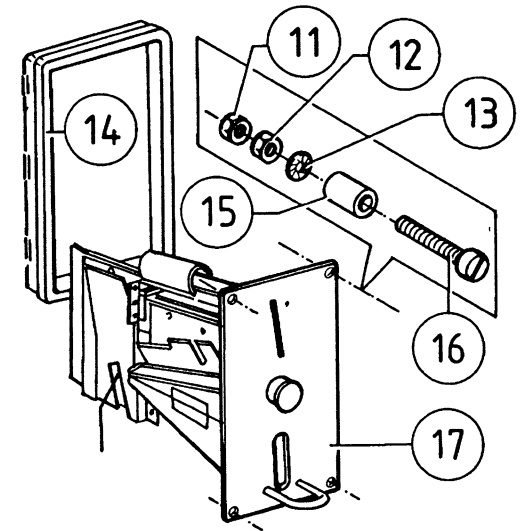
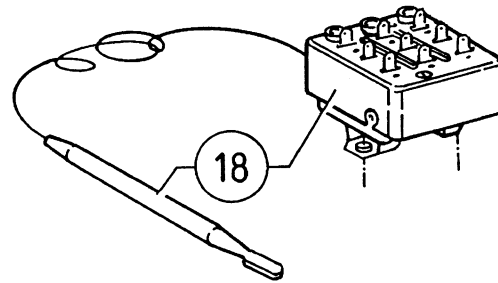
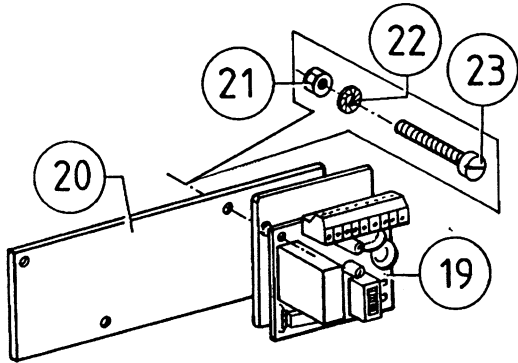
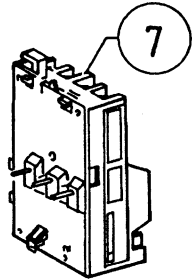
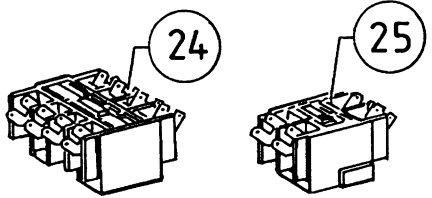
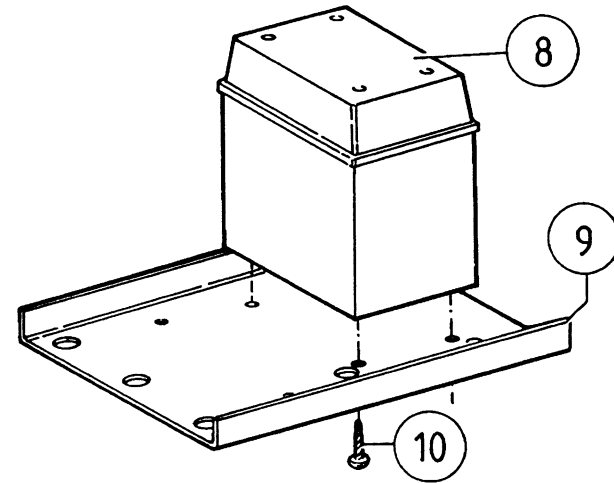
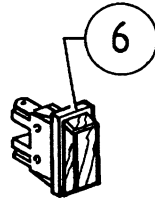
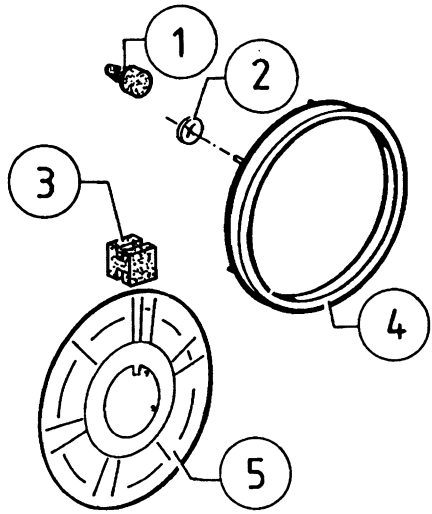
N°	Code	Omschrijving	Description	Description	Bezeichnung
19c-01	206/00006/00	Persvijs staal verzinkt M10x25 DIN 933	Hexagon bolt zincked M10x25 DIN 933	Boulon galvanisé M10x25 DIN 933	Sechskantschraube verzinkt M10x25 DIN 933
19c-02	204/00003/00	Moer staal verzinkt M10 DIN 934	Nut zincked M10 DIN 934	Ecrou galvanisé M10 DIN 934	Mutter verzinkt M10 DIN 934
19c-03	201/00010/00	Rondel zacht staal verzinkt 10,5x25x2,5	Washer zincked 10,5x25x2,5	Rondelle galvanisée 10,5x25x2,5	Unterlegscheibe verzinkt 10,5x25x2,5
19c-04	201/00004/00	Rondel zacht staal verzinkt 13,5x35x3	Washer zincked 13,5x35x3	Rondelle galvanisée 13,5x35x3	Unterlegscheibe verzinkt 13,5x35x3
19c-05	204/00002/00	Moer staal verzinkt M12 DIN 934	Nut zincked M12 DIN 934	Ecrou galvanisé M12 DIN 934	Mutter verzinkt M12 DIN 934
19c-06	206/00014/00	Persvijs staal verzinkt M6x16 DIN 933	Hexagon bolt zincked M6x16 DIN 933	Boulon galvanisé M6x16 DIN 933	Sechskantschraube verzinkt M6x16 DIN 933
19c-07	226/00054/00	Borgstukje motor	Safety ring motor	Bague de sûreté moteur	Sicherungsring Motor
19c-08	204/00002/00	Moer staal verzinkt M12 DIN 934	Nut zincked M12 DIN 934	Ecrou galvanisé M12 DIN 934	Mutter verzinkt M12 DIN 934
19c-09	201/00004/00	Rondel zacht staal verzinkt 13,5x35x3	Washer zincked 13,5x35x3	Rondelle galvanisée 13,5x35x3	Unterlegscheibe verzinkt 13,5x35x3
19c-10	206/00014/00	Persvijs staal verzinkt M6x16 DIN 933	Hexagon bolt zincked M6x16 DIN 933	Boulon galvanisé M6x16 DIN 933	Sechskantschraube verzinkt M6x16 DIN 933
19c-11	226/00054/00	Borgstukje motor	Safety ring motor	Bague de sûreté moteur	Sicherungsring Motor
19c-12	126/00052/00	Tige motor WE132/165	Spindle for motor WE132/165 diam. 20x310	Tige moteur WE132/165 diam. 20x310	Zughaken für Motor WE132/165 diam. 20x310
19c-13	137/00009/00	Riemspringer WE176	Levertightening-belt WE176	Levier tendeur de courroie WE176	Hebel Riemklemme WE176
19c-14	206/00012/00	Persvijs staal verzinkt M6x40 DIN 934	Hexagon bolt zincked M6x40 DIN 934	Boulon galvanisé M6x40 DIN 934	Sechskantschraube verzinkt M6x40 DIN 934
19c-14	239/00011/00	V-riemschijf 100 2spz 24h7 50hz	V-riemschijf 100 2spz 24h7 w22/4 50hz	V-riemschijf 100 2spz 24h7 w22/4 50hz	V-riemschijf 100 2spz 24h7 w22/4 50hz
19c-15	206/00031/00	Binnenkantvijs zonder kop M8x12 DIN 915	Interior hexagon screw without head M8x12	Vis intérieur sans tête M8x12	Gewindestift mit Innensechskant M8x12 DIN 915
19c-16	212/00020/00	Spie motoras	Key motoraxle	Clavette	Achsnagel
19c-17	206/00031/00	Binnenkantvijs zonder kop M8x12 DIN 915	Interior hexagon screw without head M8x12	Vis intérieur sans tête M8x12	Gewindestift mit Innensechskant M8x12 DIN 915
19c-18	226/00031/00	V-riem xpz 2000 w 22/4	V-belt xpz 2000 WE234	Courroie xpz 2000	V-riem xpz 2000
19c-19	206/00031/00	Binnenkantvijs zonder kop M8x12 DIN 915	Interior hexagon screw without head M8x12	Vis intérieur sans tête M8x12	Gewindestift mit Innensechskant M8x12 DIN 915
19c-20	239/00010/00	V-riemschijf 54mm 3spz 24h7 w22/4 60hz	V-belt pulley 54mm 3spz 24h7 60hz	Poulie moteur 54mm 3spz 24h7 60hz	Keilriemscheibe 54mm 3spz 24h7 60hz
19c-20	226/00072/00	V-riemschijf 68mm 3spz 24h7 WE234 50hz	V-belt pulley 68mm 3spz 24h7 WE234 50hz	Poulie moteur 68mm 3spz 24h7 WE234 50hz	Keilriemscheibe 68mm 3spz 24h7 WE234 50hz
19c-20	239/00009/00	V-riemschijf 64mm 3spz 24h7 w22/4 50hz	V-belt pulley 64mm 3spz 24h7 50hz	Poulie moteur 64mm 3spz 24h7 50hz	Keilriemscheibe 64mm 3spz 24h7 50hz
19c-20	226/00073/00	V-riemschijf 58mm 3spz 24h7 WE234 60hz	V-belt pulley 58mm 3spz 24h7 WE234 60hz	Poulie moteur 58mm 3spz 24h7 WE234 60hz	Keilriemscheibe 58mm 3spz 24h7 WE234 60hz
19c-21	206/00031/00	Binnenkantvijs zonder kop M8x12 DIN 915	Interior hexagon screw without head M8x12	Vis intérieur sans tête M8x12	Gewindestift mit Innensechskant M8x12 DIN 915
19c-22	212/00020/00	Spie motoras	Key motoraxle	Clavette	Achsnagel
19c-23	204/00014/00	Moer staal verzinkt M20 DIN 934	Nut zincked M20 DIN 934	Ecrou galvanisé M20 DIN 934	Mutter verzinkt M20 DIN 934
19c-24	228/00103/01	Motor ELMO CV132D 220/380V 60Hz	Motor ELMO CV132D 220/380V 60Hz	Moteur ELMO CV132D 220/380V 60Hz	Motor ELMO CV132D 220/380V 60Hz
19c-24	228/00004/01	Motor ELMO CV132D 220/380V 50Hz	Motor ELMO CV132D 220/380V 50Hz	Moteur ELMO CV132D 220/380V 50Hz	Motor ELMO CV132D 220/380V 50Hz
19c-24	228/00005/01	Motor ELMO CV132D 400-440V 50Hz	Motor ELMO CV132D 400-440V 50Hz	Moteur ELMO CV132D 400-440V 50Hz	Motor ELMO CV132D 400-440V 50Hz
19c-24	228/00110/01	Motor ELMO CV132D 200V 60Hz	Motor ELMO CV132D 200V 60Hz	Moteur ELMO CV132D 200V 60Hz	Motor ELMO CV132D 200V 60Hz
19c-24	228/00105/01	Motor ELMO CV132D 208-240V 60Hz	Motor ELMO CV132D 208-240V 60Hz	Moteur ELMO CV132D 208-240V 60Hz	Motor ELMO CV132D 208-240V 60Hz
19c-25	204/00014/00	Moer staal verzinkt M20 DIN 934	Nut zincked M20 DIN 934	Ecrou galvanisé M20 DIN 934	Mutter verzinkt M20 DIN 934
19c-26	203/00009/00	Sterrondel gefosfateerd M20 AZ DIN 6798	Castle washer M20 AZ DIN 6798	Rondelle étoile M20 AZ DIN 6798	Fächerscheibe M20 AZ DIN 6798
19c-27	137/00002/02	Riemspringer	Tightening belt piece	Tendeur du courroie	Riemklemme



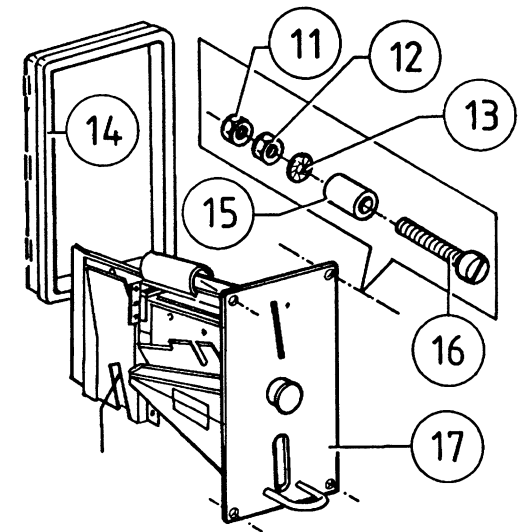
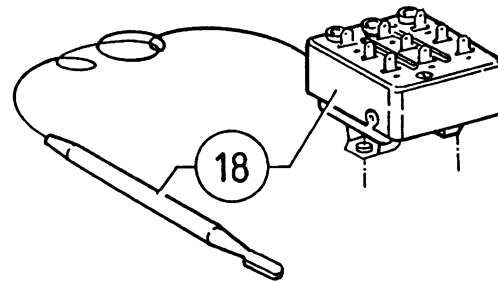
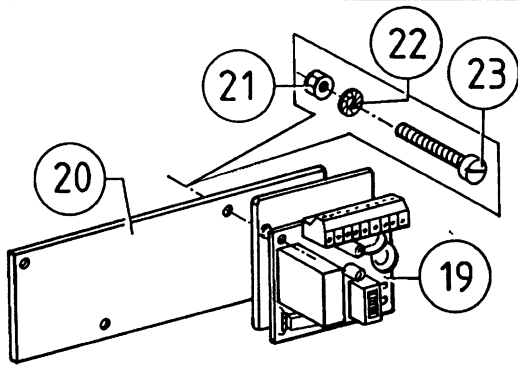
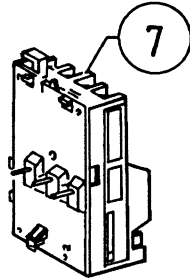
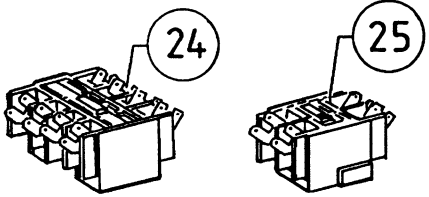
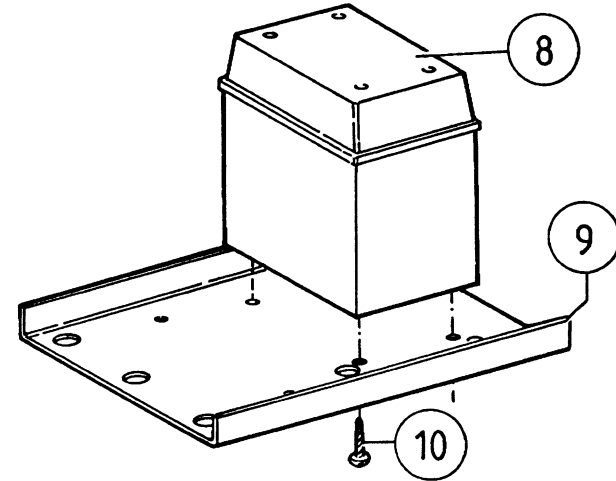
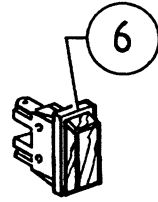
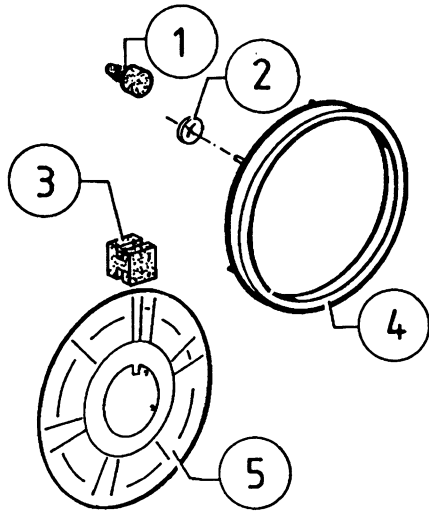
N°	Code	Omschrijving	Description	Description	Bezeichnung
20-01	137/00001/00	Chassis compleet WE234-234/4 standaard	Base complete WE234-234/4	Chassis complète WE234-234/4	Socket WE234-234/4 komplett
20-01	137/00005/00	Chassis compleet WE176 standaard	Base complete WE176	Chassis complète WE176	Socket WE176 komplett
20-02	204/00002/00	Moer staal verzinkt M12 DIN 934	Nut zincked M12 DIN 934	Ecrou galvanisé M12 DIN 934	Mutter verzinkt M12 DIN 934
20-03	203/00001/00	Sterrondel gefosfateerd M12 AZ DIN 6798	Castle washer M12 AZ DIN 6798	Rondelle étoile M12 AZ DIN 6798	Fächerscheibe M12 AZ DIN 6798
20-04	137/00003/00	Kruis WE2342	Cross	Croix de renforcement	Verstärkinskreuz
20-05	206/00003/00	Persvijs staal verzinkt M12x40 DIN 933	Hexagon bolt zincked M12x40 DIN 933	Boulon galvanisé M12x40 DIN 933	Sechskantschraube verzinkt M12x40 DIN 933



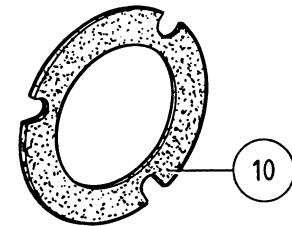
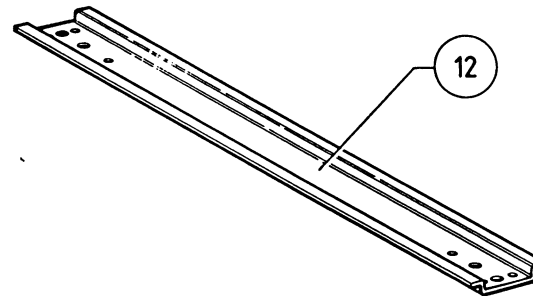
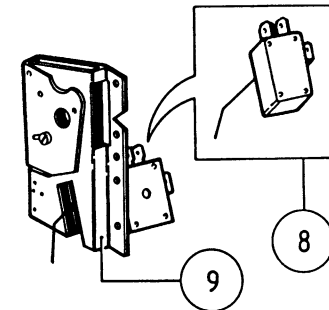
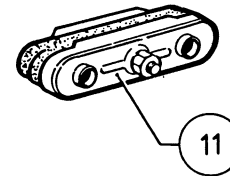
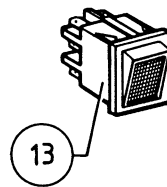
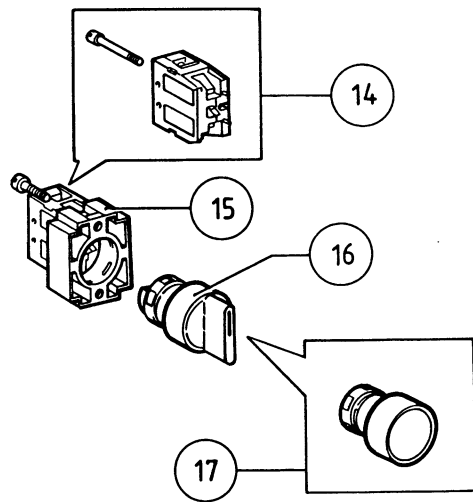
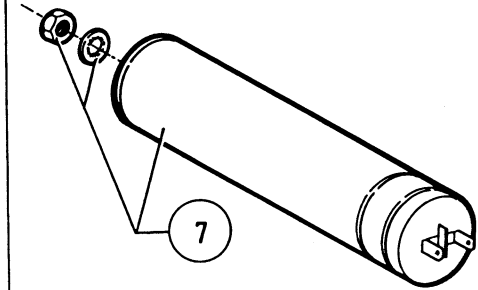
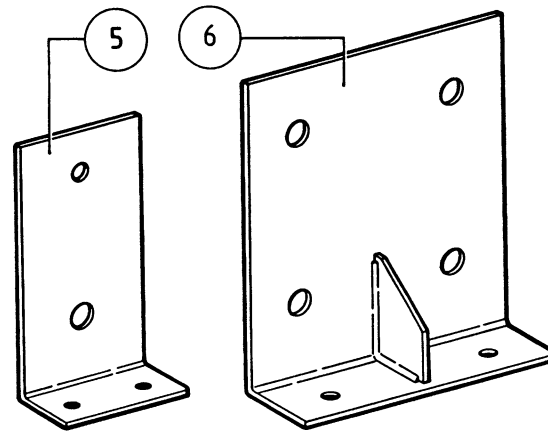
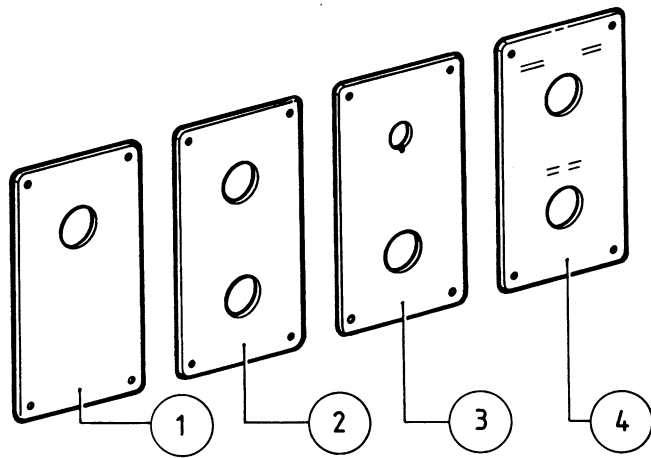
N°	Code	Omschrijving	Description	Description	Bezeichnung
21-01	206/00033/00	Persvijs staal verzinkt M6x25 DIN 933	Hexagon bolt zincked M6x25 DIN 933	Boulon galvanisé M6x25 DIN 933	Sechskantschraube verzinkt M6x25 DIN 933
21-02	203/00004/00	Sterrondel gefosfateerd M6 AZ DIN 6798	Castle washer M6 AZ DIN 6798	Rondelle étoile M6 AZ DIN 6798	Fächerscheibe M6 AZ DIN 6798
21-03	211/00070/01	Omhuysel geldbak pvc slot buiten	Pvc element cabinet-lock for outer coin box	Partie en pvc enveloppe extérieure	Pvc-Teil Außengehäuse Münzbehälter
21-04	211/00070/02	Omhuysel geldbak pvc slot blokje	Pvc washer for coin box lock	Blocken pvc	Pvc-Scheibe für Schloß Münzbehälter
21-05	211/00070/04	Veer (druk) omhuysel geldbak slotstuk	Spring for lock coin box	Ressort	Feder für Verschuß
21-06	211/00070/03	Stuk omhuysel geldbak pvc slot binnen	Pvc element inner cabinet coin box	Partie en pvc enveloppe intérieure	Pvc-Teil Innengehäuse
21-07	204/00005/00	Moer staal verzinkt M6 DIN 934	Nut zincked M6 DIN 934	Ecrou galvanisé M6 DIN 934	Mutter verzinkt M6 DIN 934
21-08	211/00071/00	Trechter geldbak	Funnel coin box	Entonnoir caissette à monnaie	Trichter Münzbehälter
21-09	111/00064/00	Omhuysel geldbak	Outer casing box	Enveloppe caissette à monnaie	Außengehäuse Münzbehälter
21-10	208/00007/00	Parkerschroef verzinkt N°6x3/8" DIN 7981	Parkerscrew zincked N°6x3/8" DIN 7981	Vis parker galvanisée N°6x3/8" DIN 7981	Zylinder-Blechschrabe verzinkt N°6x3/8" DIN 7981
21-11	111/00066/00	Sierring omkadering geldbak	Ornamental ring coin box	Cadre enjoliveur caissette à monnaie	Zierring Münzbehälter
21-12	211/00065/02	Sleutel (N° opgeven)	Key (mention fabr.nr.)	Clef (specifier le N°)	Schlüssel (N° eingeben)
21-13	211/00065/00	Slot geldbak	Coin box-lock	Serrure caissette à monnaie	Münzbehälterverschluss
21-14	111/00068/00	Frontplaat geldbak	Front plate for coin box	Plaque frontale caissette à monnaie	Frontplatte Münzbehälter
21-15	211/00101/00	Geldbak binnenste compleet	Geldbak binnenste compleet	Geldbak binnenste compleet	Geldbak binnenste compleet
21-16	211/00065/01	Moer slot geldbak	Nut for coin box lock	Ecrou serrure caissette à monnaie	Mutter Münzbehälterverschluss
21-17	111/00069/00	Tige geldbak compleet	Spindle coin box complete	Tige caissette à monnaie complète	Achse für Münzbehälter + Spindel komplett
21-18	206/00038/00	Binnenkantvijs zonder kop M4x4 DIN 916	Interior hexagon screw without head M4x4 DIN 916	Vis intérieur sans tête M4x 4 DIN 916	Gewindestift mit Innensechskant M4x4 DIN 916
21-19	111/00069/00	Tige geldbak compleet	Spindle coin box complete	Tige caissette à monnaie complète	Achse für Münzbehälter + Spindel komplett
21-20	208/00004/00	Cilindrische pin brut diam. 3x20 DIN 148	Cylindric pin diam. 3x20 DIN 148	Goupille cyl. diam. 3x20 DIN 148	Zylindrischer stift Durchm. 3x20 DIN 148
21-21	111/00100/00	Geldbak aanspanplaat	Assembly ring for coin box	Bague de montage caissette à monnaie	Montagering Münzbehälter



N°	Code	Omschrijving	Description	Description	Bezeichnung
22-01	225/10003/00	Indicatieoog cordes/miele	Indicatieoog cordes/miele plan cordes w2	Indicatieoog cordes/miele plan cordes w2	Indicatieoog cordes/miele plan cordes w2
22-02	225/10023/00	Klein rubbertje bevestiging indicatieschijf	Fastening rubber for program indicator	Caoutchouc fixation indicateur	Gummibefestigung Programmindikator
22-03	208/00010/00	Fixing washer indicatieoog	Fixing washer	Rondelle auto-serrante pour indicateur de programm	Federring für Befestigung Programmscheibe
22-04	225/00014/00	Omkadering indicatieoog	Ornamental ring program indicator	Enjoliveur indicateur de programme	Zierring Programmscheibe
22-05	225/10001/00	Indicatieoog engels1 dia 110/95	Programme indicator english1 dia 110/95	Indicateur de programme anglais1 dia 110/95	Programmscheibe engl.1 dia 110/95
22-05	225/10002/00	Indicatieoog duits1 dia 110/95	Programme indicator german1 dia 110/95	Indicateur de programme allemand1 dia 110/95	Programmscheibe deutsch1 dia 110/95
22-05	225/10000/00	Indicatieoog neutraal 3 dia 110/95	Programme indicator neutral3 dia 110/95	Indicateur de programme sans texte3 dia 110/95	Programmscheibe ohne text3 dia 110/95
22-06	209/00125/00	Snelgangknop WI XII 860	Acceleration button WI XII 860	Bouton d'avance rapide WI XII 860	Beschleunigungsknopf WI XII 860
22-07	209/00283/00	Therm. beveiliging motor LR2-D1306/1-1,6A	Thermal protector motor LR2-D1306/1-1,6A	Disjoncteur moteur LR2-D1306/1-1,6A	Therm.-magnetischer Motorschutz LR2-D1306/1-1,6A
22-07	209/00299/00	Therm. beveiliging motor LR2-D13169/9-13A	Thermal protector motor LR2-D13169/9-13A	Disjoncteur moteur LR2-D13169/9-13A	Therm.-magnetischer Motorschutz LR2-D13169/9-13A
22-07	209/00132/00	Therm. beveiliging motor LR1-D09321/12-18	Thermal protector motor LR1-D09321/13-18A	Disjoncteur moteur LR1-D09321/13-18A	Therm.-magnetischer Motorschutz LR1-D09321/13-18
22-07	209/00130/00	Therm. beveiliging motor LR1-D9312/5,5-8a	Thermal protector motor LR1-D09312/5,5-8A	Disjoncteur moteur LR1-D9312/5,5-8A	Therm.-magnetischer Motorschutz LR1-D9312/5,5-8A
22-07	209/00264/00	Therm. beveiliging motor LR2-D1310/4-6A	Thermal protector motor LR2-D1310/4-6A	Disjoncteur moteur LR2-D1310/4-6A	Therm.-magnetischer Motorschutz LR2-D1310/4-6A
22-07	209/00263/00	Therm. beveiliging motor LR2-D1308/2,5-4A	Thermal protector motor LR2-D1308/2,5-4A	Disjoncteur moteur LR2-D1308/2,5-4A	Therm.-magnetischer Motorschutz LR2-D1308/2,5-4A
22-07	209/00284/00	Therm. beveiliging motor LR2-D1307/1,6-2,5	Thermal protector motor LR2-D1307/1,6-2,5A	Disjoncteur moteur LR2-D1307/1,6-2,5A	Therm.-magnetischer Motorschutz LR2-D1307/1,6-2,5
22-08	209/00311/00	Transfo AVEL prim.380/440V sec.220V	Transformer AVEL prim.380/440V sec.220V	Transformateur AVEL prim.380/440V sec.220V	Transformator AVEL prim.380/440V sec.220V
22-09	111/00075/00	Montageplaat transformator	Assembly plate transformer	Plaque de montage tranformateur	Montageplatte Trafo
22-11	204/00008/00	Moer staal verzinkt M3 DIN 934	Nut zincked M3 DIN 934	Ecrou galvanisé M3 DIN 934	Mutter verzinkt M3 DIN 934
22-12	204/00008/00	Moer staal verzinkt M3 DIN 934	Nut zincked M3 DIN 934	Ecrou galvanisé M3 DIN 934	Mutter verzinkt M3 DIN 934
22-13	203/00007/00	Sterrondel gefosfateerd M3 AZ DIN 6798	Castle washer M3 AZ DIN 6798	Rondelle étoile M3 AZ DIN 6798	Fächerscheibe M3 AZ DIN 6798
22-14	225/00020/00	Omkadering muntschakelaar	Frame coin meter	Enjoliveur pour monnayeur	Rahmen Münzprüfer
22-15	211/00050/00	Buisstukje diam. 8x6x8mm	Tube assembly coin meter diam. 8x6x8mm	Tube montage monnayeur 8x6x8mm	Rohrstück Montage Münzprüfer 8x6x8mm
22-16	207/00108/00	Metaalschroef RVS M3x20 cilindrische kop	Screw S.S. M3x20 cyl.	Vis inox M3x20 cyl.	Senkschraube rostfrei M3x20 zylindrisch
22-17	209/00065/00	Muntschakelaar 1 HONGKONG dollar	Coin meter 1 hongkong dollar	Muntschakelaar 1 hongkong dollar	Muntschakelaar 1 hongkong dollar
22-17	209/00061/00	Muntschakelaar jeton 7K	Coin meter token 7K	Monnayeur jeton 7K	Münzprüfer Wertmarke jeton 7K
22-17	209/00063/00	Muntschakelaar 5 BF of 1 FF	Coin meter 5 BF or 1 FF	Monnayeur 5 BF ou 1 FF	Münzprüfer 5 BF oder 1 FF
22-17	209/00062/00	Muntschakelaar jeton "VASKETERIA"	Coin meter token Vasketeria	Muntschakelaar jeton vasketeria	Muntschakelaar jeton vasketeria
22-17	209/00159/00	Muntschakelaar 20 BF	Coin meter 20 BF	Monnayeur 20BF	Münzprüfer 20 BF
22-17	209/00157/00	Muntschakelaar 2 FF	Coin meter 2 FF	Monnayeur 2 FF	Münzprüfer 2 FF
22-17	209/00156/00	Muntschakelaar jeton "GETTONE PER..."	Coin meter token "GETTONE PER..."	Monnayeur jeton "GETTONE PER..."	Münzprüfer Wertmarke "GETTONE PER..."
22-17	209/00122/00	Muntschakelaar jeton "BOISSEVAIN"	Coin meter token Boissevain	Muntschakelaar jeton boissevain	Muntschakelaar jeton boissevain
22-17	209/00121/00	Muntschakelaar jeton profiel	Coin meter profile hanke	Muntschakelaar jeton profiel	Muntschakelaar jeton profiel
22-17	209/00117/00	Muntschakelaar 20 BF/5 BF	Coin meter 20 BF/5 BF	Monnayeur 20 BF/5 BF	Münzprüfer 20 BF/5 BF
22-17	209/00111/00	Muntschakelaar 0,25 \$	Coin meter 0,25 \$	Monnayeur 0,25 \$	Münzprüfer 0,25 \$
22-17	209/00070/00	Muntschakelaar jeton 15K	Coin meter token 15K	Monnayeur jeton 15K	Münzprüfer Wertmarke 15K
22-17	209/00069/00	Muntschakelaar jeton 12K	Coin meter token 12K	Monnayeur jeton 12K	Münzprüfer Wertmarke 12K
22-17	209/00068/00	Muntschakelaar jeton 10K	Coin meter token 10K	Monnayeur jeton 10K	Münzprüfer Wertmarke 10K
22-17	209/00067/00	Muntschakelaar 5 DM + 1 DM	Coin meter 5 dm + 1 dm	Muntschakelaar 5 dm + 1 dm	Muntschakelaar 5 dm + 1 dm
22-17	209/00060/00	Muntschakelaar jeton 5K	Coin meter token 5K	Monnayeur jeton 5K	Münzprüfer Wertmarke 5K



<i>N°</i>	<i>Code</i>	<i>Omschrijving</i>	<i>Description</i>	<i>Description</i>	<i>Bezeichnung</i>
22-17	209/00064/00	Muntschakelaar 20 AUSTR cents	Coin meter 20 AUSTR cents	Monnayeur 20 AUSTR cents	Münzprüfer 20 AUSTR. cents
22-18	209/00004/00	Thermostaat 726FU 3 temperaturen	Thermostat 726FU 3 temperatures	Thermostat 726FU 3 temperatures	Thermostat 726FU 3 temperaturen
22-19	209/00113/00	Print elektronische stepper 1051 220v/50hz	Print elektronische stepper 1051 220v/50hz	Print elektronische stepper 1051 220v/50hz	Print elektronische stepper 1051 220v/50hz
22-20	111/00095/00	Montageplaat pvc stepper muller	Assembly plate pvc stepper muller	Plaque de montage pvc stepper muller	Montageplatte pvc stepper muller
22-21	204/00008/00	Moer staal verzinkt M3 DIN 934	Nut zincked M3 DIN 934	Ecrou galvanisé M3 DIN 934	Mutter verzinkt M3 DIN 934
22-22	203/00007/00	Sterrondel gefosfateerd M3 AZ DIN 6798	Castle washer M3 AZ DIN 6798	Rondelle étoile M3 AZ DIN 6798	Fächerscheibe M3 AZ DIN 6798
22-23	207/00009/00	Metaalschroef verzinkt M3x16 cilindrisch	Screw zincked M3x16 cyl.	Vis galvanisée M3x16 cyl.	Senkschraube verzinkt M3x16 zylindrisch
22-24	209/00139/02	Hulpkontakt LA1DN139	Aux.contact LA1DN139	Contact auxiliaire LA1DN139	Hiifskontakt LA1DN139
22-24	209/00140/02	Hulpkontakt LA1DN229	Aux.contact LA1DN229	Contact auxiliaire LA1DN229	Hiifskontakt LA1DN229
22-25	209/00011/02	Hulpkontakt LA1DN119	Aux.contact LA1DN119	Contact auxiliaire LA1DN119	Hiifskontakt LA1DN119



N°	Code	Omschrijving	Description	Description	Bezeichnung
23-01	211/10131/00	Frontplaatje startknop	Front plate Start-button	Plaque frontale bouton start	Frontplatte Startknopf
23-02	211/10132/00	Frontplaatje start-+ snelgangknop	Front plate Start- + acc. button	Plaque frontale bouton start + avance rapide	Frontplatte Start- + Beschleunigungsknopf
23-03	211/10133/00	Frontplaatje startknop + lampje	Front plate Start-button + light	Plaque frontale bouton start + lampe	Frontplatte Startknopf + Kontrolllampe
23-04	211/10134/00	Frontplaatje ON/OFF + snelgangknop	Front plate ON/OFF + acc. button	Plaque frontale ON/OFF +bouton d'avance rapide	Frontplatte ON/OFF + Beschleunigungsknopf
23-05	111/10138/00	Montageplaat2 condensatoren model2	Assembly plate capacitors (2 pieces)	Montageplaat2 condensatoren model2	Montageplatte 2 condensatoren model2
23-06	111/00034/00	Montageplaat4 condensatoren usa	Assembly plate capacitors (4 pieces)	Montageplaat4 condensatoren usa	Montageplatte 4 condensatoren usa
23-07	209/00078/00	Kondensator 20µF 400V DB	Capacitor 20µF 400V DB	Condensateur 20µF 400V DB	Kondensator 20µF 400V DB
23-07	209/00077/00	Kondensator 50µF 330V AB	Capacitor 50µF 330V AB	Condensateur 50µF 330V AB	Kondensator 50µF 330V AB
23-07	209/00079/00	Kondensator 60µF 330V AB	Capacitor 60µF 330V AB	Condensateur 60µF 330V AB	Kondensator 60µF 330V AB
23-07	209/00035/00	Kondensator 100µF 330V AB	Capacitor 100µF 330V AB	Condensateur 100µF 330V AB	Kondensator 100µF 330V AB
23-07	209/00080/00	Kondensator 25µF 400V DB	Capacitor 25µF 400V DB	Condensateur 25µF 400V DB	Kondensator 25µF 400V DB
23-07	209/00034/00	Kondensator 40µF 320V DB	Capacitor 40µF 320V DB	Condensateur 40µF 320V DB	Kondensator 40µF 320V DB
23-07	209/00033/00	Kondensator 50µF 320V DB	Capacitor 50µF 320V DB	Condensateur 50µF 320V DB	Kondensator 50µF 320V DB
23-08	209/00060/05	Microswitch muntschakelaar	Microswitch coin meter	Microswitch monnayeur	Microswitch Münzprüfer
23-09	211/10144/00	Muntschakelaar stapelaar "12K"	Stacker coin meter "12K"	Empileur monnayeur "12K"	Stapler Münzprüfer "12K"
23-09	211/10123/00	Muntschakelaar stapelaar "10FF"	Stacker coin meter "10FF"	Empileur monnayeur "10FF"	Stapler Münzprüfer "10FF"
23-09	211/10145/00	Muntschakelaar stapelaar "2FF"	Stacker coin meter "2FF"	Empileur monnayeur "2FF"	Stapler Münzprüfer "2FF"
23-09	211/10124/00	Muntschakelaar stapelaar "5K"	Stacker coin meter "5K"	Empileur monnayeur "5K"	Stapler Münzprüfer "5K"
23-09	211/10128/00	Muntschakelaar valschacht rechts	Drop shaft coin meter right	Glissière monnayeur droite	Fallschacht rechts
23-09	211/10128/00	Muntschakelaar valschacht rechts	Drop shaft coin meter right	Glissière monnayeur droite	Fallschacht rechts
23-09	211/10126/00	Muntschakelaar stapelaar "5BF"	Stacker coin meter "5BF"	Empileur monnayeur "5BF"	Stapler Münzprüfer "5BF"
23-09	211/10142/00	Muntschakelaar stapelaar "10K"	Stacker coin meter "10K"	Empileur monnayeur "10K"	Stapler Münzprüfer "10K"
23-09	211/10125/00	Muntschakelaar stapelaar "5FF"	Stacker coin meter "5FF"	Empileur monnayeur "5FF"	Stapler Münzprüfer "5FF"
23-10	211/00051/00	Pakking omkadering geldbak	Sealing rubber for coin box frame	Joint encadrement caissette à monnaie	Gummidichtung Münzbehälterrahmen
23-11	209/00196/00	Verwarmingselement stopsel	Plug for opening heating element	Bouchon-ouverture élément de chauffage	Stöpsel Öffnung Heizelement
23-12	111/00074/00	Din rail	Din rail	Din rail	Din rail
23-13	209/00181/00	Schakelaar inweken	Soak switch	Interrupteur de trempage	Einweichschalter
23-14	209/00099/06	Kontakt ZB2-BE102	Contact ZB2-BE102	Contact ZB2-BE102	Kontakt ZB2-BE102
23-14	209/00099/07	Drukknop hulpkontakt ZB2-BE101	Contact ZB2-BE101	Contact ZB2-BE101	Druckknopf Hilfskontakt ZB2-BE101
23-15	209/00099/05	Drukknop frame ZB2-BZ101 kontakt "o"	Frame ZB2-BZ101 contact "o"	Corps + contact ZB2-BZ101 contact "o"	Druckknopf Rahmen ZB2-BZ101 Kontakt "o"
23-16	209/00099/08	Draaiknop ZB2-BD5	Button ZB2-BD5	Bouton ZB2-BD5	Drehknopf ZB2-BD5
23-16	209/00099/09	Draaiknop ZB2-BD2	Button ZB2-BD2	Bouton ZB2-BD2	Drehknopf ZB2-BD2
23-17	209/00099/03	Drukknop ZB2-BA3 groen	Button ZB2-BA3 green	Bouton ZB2-BA3 vert	Druckknopf ZB2-BA3 grün
23-17	209/00099/04	Drukknop ZB2-BA4 rood	Push button ZB2-BA4 red	Bouton ZB2-BA4 rouge	Druckknopf ZB2-BA4 rot

