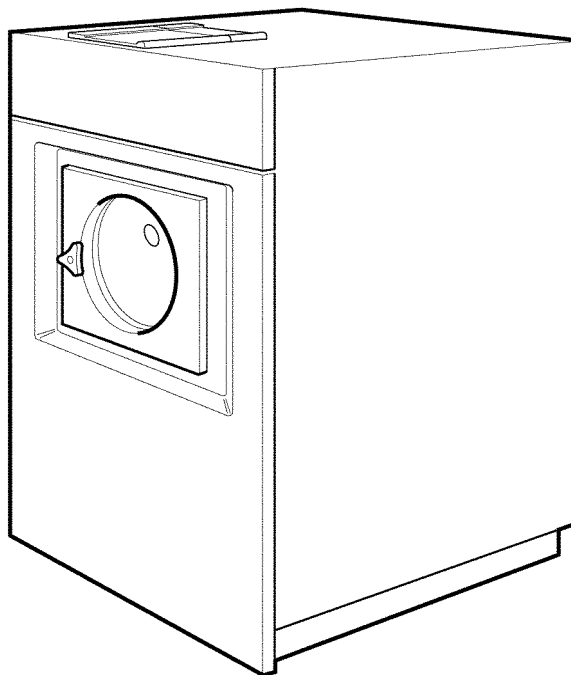


WASCOMAT

Spare Parts Catalogue

Catalogue de pièces de rechange



W125, SE125, FL125

Washer extractor

Laveuses essoreuses

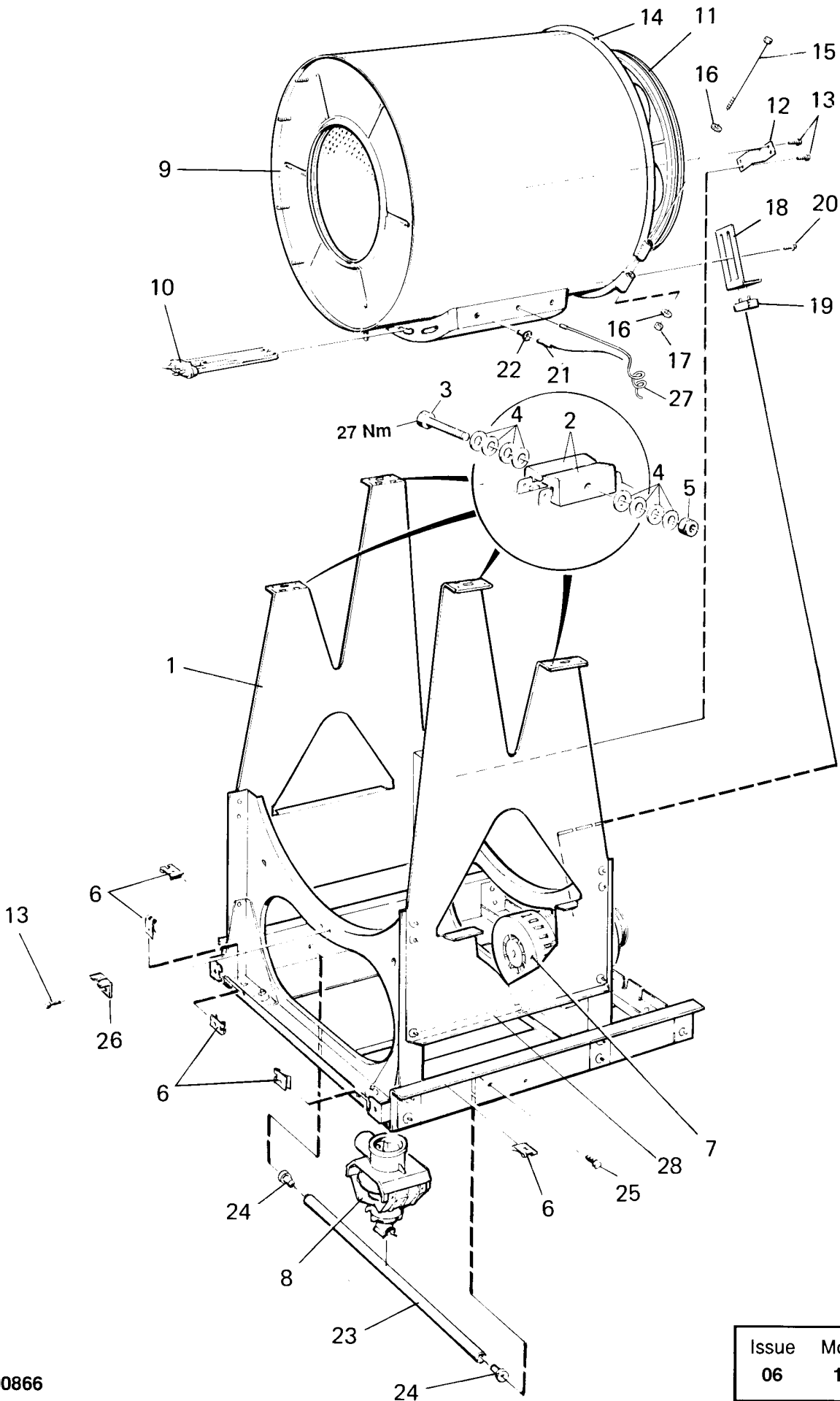
List of issues

FL125,FL125 HI-TEK,SE125,W125,W125 EMERALD,W125 HI-TEK

Illustration	Page	Table of contents
100582	99	Motor
100605	101	Card programmer
100666	107	Electronic coin meter
100666	109	Electronic coin meter
100666	111	Electronic coin meter
100694	19	Electrical components and level control
100696	39	Control panel
100698	33	Control panel
100728	71	Cables
100729	87	Cables
100771	91	Drain valve
100797	97	Inlet valve 3/4", 3-way
100798	95	Inlet valve 3/4", 2-way
100799	93	Inlet valve 3/4", 1-way
100824	113	Electronic coin meter with slot locking device
100826	103	Memory cartridge complete
100847	105	Program unit
100848	35	Control panel
100850	51	Water alternatives cold and hot
100866	7	Base and outer drum
100867	9	Lining and top panel
100868	11	Door and door lock
100871	15	Motor and bracket
100872	17	Drain valve and hoses
100947	31	Steam heated
100948	41	Control panel
100976	27	Electrical components and level control
100980	43	Control panel
100981	45	Control panel
100985	13	Back plate with inner drum
100989	59	Water connections
100990	65	Water connections
101137	73	Cables
101138	75	Cables
101139	77	Cables
101141	67	Cables P02,22
101144	69	Cables P02,22
101145	79	Cables P03
101146	81	Cables P03
101149	89	Cables
101176	53	Water alternatives cold and hot
101177	61	Water connections
101180	63	Water connections
101192	37	Control panel
101330	23	Electric components
101335	29	Electric components
101367	115	Detergent container
101368	117	Detergent dispenser
101368	119	Automatic detergent control
101408	83	Cables P03
101410	57	Water alternatives P03
101411	55	Water connection, detergent container
101416	49	Type plates and panel plates
101664	85	Cables for single system
500140	47	Pushbutton unit

FL125,FL125 HI-TEK,SE125,W125,W125 EMERALD,W125 HI-TEK

Table of contents	Table des matières	Page/Page
Base and outer drum	Base et tambour externe	7
Lining and top panel	Panneau frontal avec pupitre de commande	9
Door and door lock	Plaque et serrure de porte	11
Back plate with inner drum	Pignon arrière avec tambour intérieur	13
Motor and bracket	Moteur et unité suspension moteur	15
Drain valve and hoses	Purgeur et flexible	17
Electrical components and level control	Composants électriques et capteur de niveau	19
Electric components	Composants électriques	23
Electrical components and level control	Composants électriques et capteur de niveau	27
Electric components	Composants électriques	29
Steam heated	Vapeur	31
Control panel	Pupitre de commande	33
*Control panel	Pupitre de commande	35
Control panel	Pupitre de commande	37
Control panel	Pupitre de commande	39
Control panel	Pupitre de commande	41
Control panel	Pupitre de commande	43
Control panel	Pupitre de commande	45
Pushbutton unit	Poste bouton-poussoir	47
Type plates and panel plates	Plaquettes de type et de pupitre	49
Water alternatives cold and hot	Option eau froide et chaude	51
Water alternatives cold and hot	Option eau froide et chaude	53
Water connection, detergent container	Raccord eau compartiment à savon	55
Water alternatives P03	Option eau froide P03	57
Water connections	Raccords d'eau	59
Water connections	Raccords d'eau	61
Water connections	Raccords d'eau	63
Water connections	Raccords d'eau	65
Cables P02,22	Câble P02,22	67
Cables P02,22	Câble P02,22	69
Cables	Câble	71
Cables	Câble	73
Cables	Câble	75
Cables	Câble	77
Cables P03	Câblage P03	79
Cables P03	Câblage P03	81
Cables P03	Câblage P03	83
Cables for single system	Cables for single system	85
Cables	Câble	87
Cables	Câble	89
Drain valve	Vanne de vidange	91
Inlet valve 3/4", 1-way	Soupape de admission 3/4", 1 voie	93
Inlet valve 3/4", 2-way	Soupape de admission 3/4", 2 voies	95
Inlet valve 3/4", 3-way	Soupape de admission 3/4", 3 voies	97
Motor	Moteur	99
Card programmer	Programmeur cartes	101
Memory cartridge complete	Cassette de mémoire complet	103
Program unit	Unité programmation	105
Electronic coin meter	Monnayeur électronique	107
Electronic coin meter	Monnayeur électronique	109
Electronic coin meter	Monnayeur électronique	111
Electronic coin meter with slot locking device	Monnayeur électronique avec verrouillage du paiement	113
Detergent container	Compartiment à savon	115
Detergent dispenser	Compartiment à savon	117
Automatic detergent control	Contrôle du liquide de lavage	119



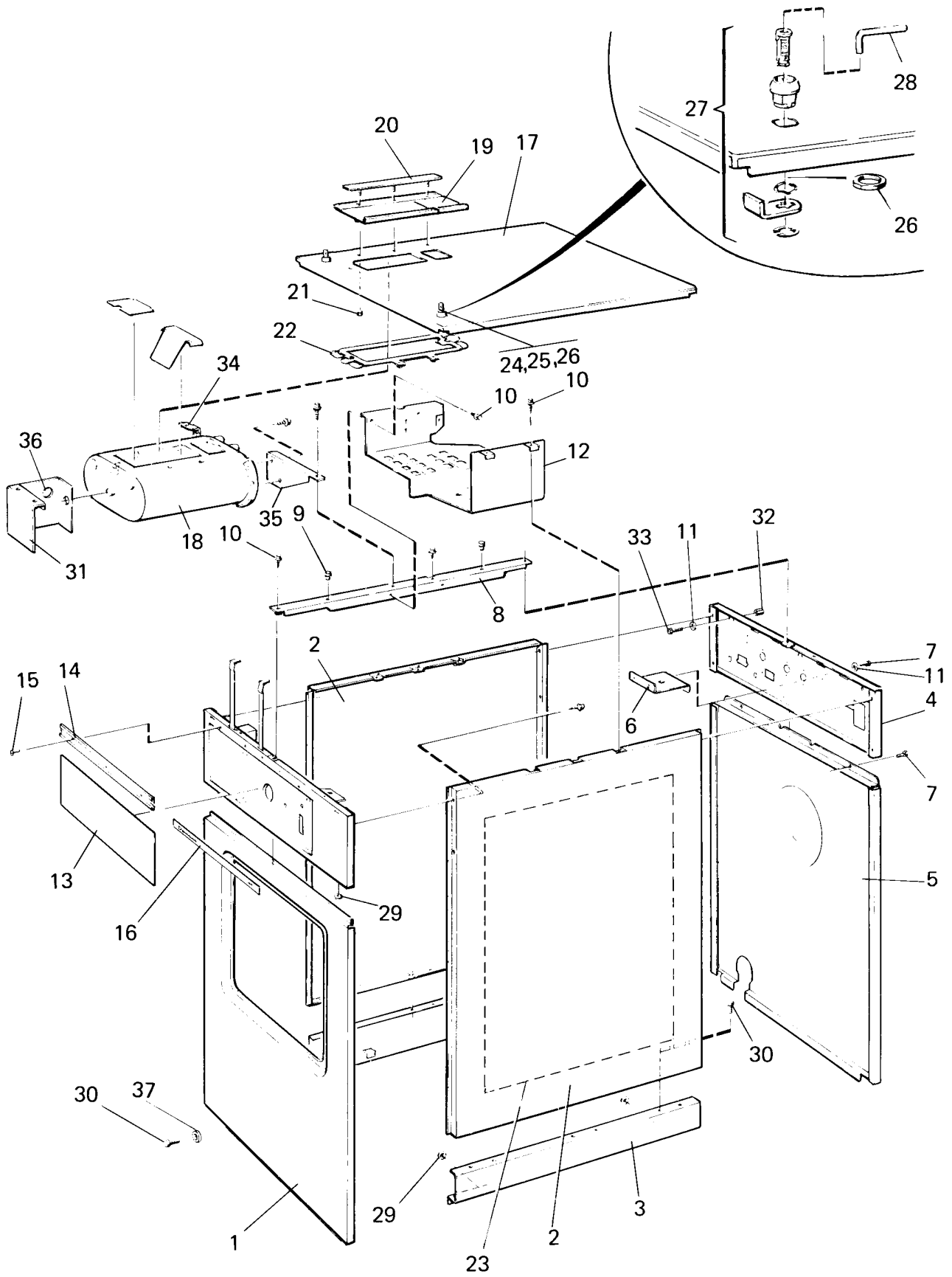
FL125,FL125 HI-TEK,SE125,W125,W125 EMERALD,W125 HI-TEK

Base and outer drum

Illustration Issue Month Year
Schéma Issue Month Year
100866/8 9 11 2000

Base et tambour externe

Item Article	Quantity Quantité	Art.No Réf. article	Description	Description	Info Info	Notes Remarques
SE125,W125,W125 EMERALD,W125 HI-TEK						
FL125,FL125 HI-TEK						
1	1	1	472 9900-67	Frame	Base	3 5
2	4	4	438 0027-01	•Tensioner	•Crochet	3
3	2	2	725 2465-71	•Screw	•Vis	3 M8X70
4	8	8	471 7807-02	•Tension plate	•Tôle de serrage	3 18x8,4x2
5	2	2	732 2118-01	•Locking nut	•Contre-écrou	3 M8
6	8	8	471 7864-01	Clip	Colliers de serrage	3 M6
7				Motor	Moteur	See illustr. 100871
8				Drain valve	Vanne de vidange	8108 See group US8107
9	1		438 0259-02	Outer drum	Extérieur du tambour	3 Non-heated
		1	438 0259-03	Outer drum	Extérieur du tambour	3 NON-HEATED,HI-TEK
	1	1	438 0259-06	Outer drum	Extérieur du tambour	3 STEAM,HI-TEK
	1	1	438 0259-01	Outer drum	Extérieur du tambour	3 EL HEATED,HI-TEK
		1	438 0259-04	Outer drum	Extérieur du tambour	3 EL HEATED,FL
		1	438 0259-07	Outer drum	Extérieur du tambour	3 STEAM,FL
10	3		471 9811-04	Heating element	Élément chauffant	1,2 3KW 230V
	3	3	471 9811-01	Heating element	Élément de chauffage	1,2 4KW 230V
11				Back plate	Pignon arrière	See illustr. 100869
12	1	1	438 0250-01	Bracket	Support de montage	3
13	6	6	725 2366-61	Screw	Vis	3 M6SF 6X12
14	2	2	471 2071-37	Tension strap	Extenseur	3
15	2	2	471 9222-59	Screw	Vis	3 M8X140
16	4	4	471 8502-14	Washer	Rondelle	3 BRB 8,4X17
17	2	2	732 2118-01	Locking nut	Contre-écrou	3 M8
18	1	1	471 2438-14	Rail	Support	3
19	1	1	471 2437-15	Plug	Fiche	3
20	2	2	725 2366-61	Screw	Vis	3 M6SF 6X12
21	1		472 9913-22	Sensor	Capteur	1,2 Complete
22	RQ	RQ	471 8192-01	•Bushing	•Douille	3
23	1	1	438 0241-01	Pipe	Tube	3
24	2	2	438 0185-01	Pin	Goupille	3
25	2	2	725 2370-61	Screw	Vis	3 M6SF 6X20
26	1	1	438 0249-01	Bracket	Support	3
27		1	471 8804-02	Thermostat	Thermostat	1,2
	1		471 8803-24	Thermostat	Thermostat	1,2
28	1		438 0016-04	Pipe	Tube	3 -91/3640



FL125,FL125 HI-TEK,SE125,W125,W125 EMERALD,W125 HI-TEK

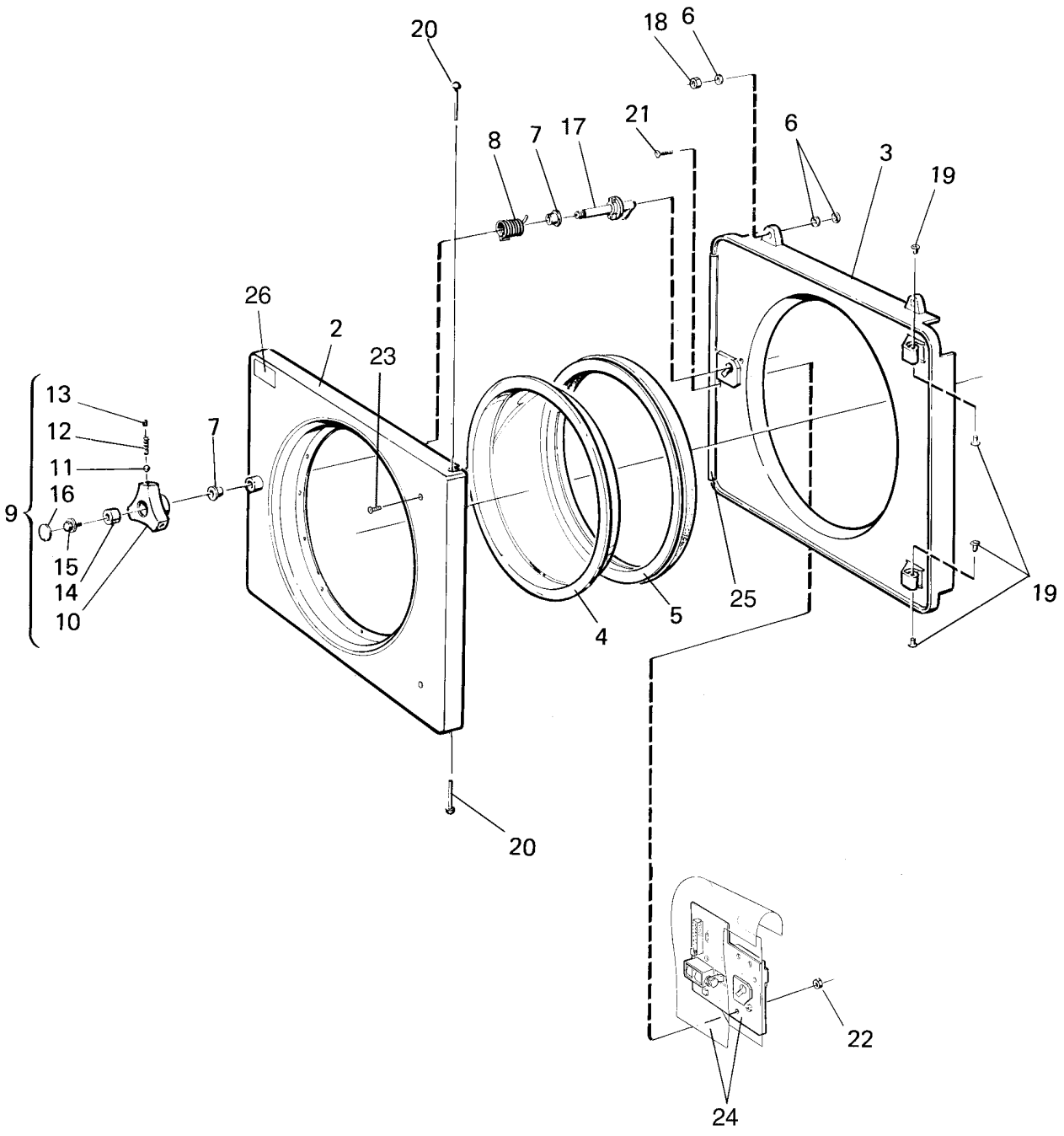
Lining and top panel

Panneau frontal avec pupitre de commande

Illustration Issue Month Year
Schéma Issue Month Year
100867/10 18 2 2003

Item Article	Quantity Quantité	Art.No Réf. article	Description	Description	Info Info	Notes Remarques
SE125,W125,W125 EMERALD,W125 HI-TEK						
FL125,FL125 HI-TEK						
1	1	1	438 0190-06 Front panel	Panneau avant	1	Stainless
	1		438 0275-53 Front panel	Panneau avant	1	ALMOND
	1	1	438 0190-02 Front panel	Panneau avant	1	Blue
	1	1	438 0190-24 Front panel	Panneau avant	1	White
2	2	2	438 0197-01 Side panel	Panneau latéral	1	White -92/4423
	2	2	438 0197-50 Side panel	Panneau latéral	1	White 92/4424-92/6308
	2	2	438 0351-70 Side panel	Panneau latéral	1	White
3	2	2	438 0236-01 Side cover	Protection latérale	1	White
4	1		438 0002-10 Brace bracket	Support de montant	3	White -92/6308
	1		438 0356-26 Brace bracket	Support de montant	3	92/6309-
		1	438 0356-26 Brace bracket	Support de montant	3	
5	1	1	438 0231-01 Rear panel	Panneau arrière	3	
	1	1	438 0231-02 Rear panel	Panneau arrière	3	Steam
6	1	1	438 0234-01 Bracket	Pupitre	3	
7	4	4	471 8340-23 Screw	Vis	3	RTS 4,2X13
8	1	1	438 0224-01 Brace	Montant	3	
9	3	3	471 8641-01 Plug	Fiche	3	
10	16	16	471 8342-13 Screw	Vis	3	MRT-TT 4X10
11	10	10	735 2136-01 Lock washer	Rondelle d'arrêt	3	AZ 4,3 4,3
12	1		Mounting plate	Plaque de montage	3	See illustr. 100694
		1	Mounting plate	Plaque de montage	3	See illustr. 100976
13			Control panel	Pupitre de commande		See illustr. 100932
14	1	1	471 7909-07 Rail	Support	3	
15	3	3	722 7843-02 Pop rivet	Rivet	3	
16	1	1	Type plate	Numéro série plaque	1	See illustr. 100932
17	1		438 0192-01 Top panel	Couvercle	1	-91/3840
	1		438 0339-01 Top panel	Couvercle	1	91/3841-
18	1	1	Detergent container	Compartment à savon		See group US8802
19	1	1	Cover	Couvercle	1	See group US8802
20	1	1	•Rail	•Support	3	See group US8802
21	3	3	•Nut	•Écrou	3	M4
22	1	1	438 0078-01 Gasket	Joint	1,2	-95/22156
	1		438 0460-01 Gasket	Joint	1,2	95/22157-
23	1	1	471 2098-71 Insulating disc	Couche isolante	3	400X700 Right
24	2		471 7826-11 Lock	Serrure	1,2	FOR COIN-METER -91/3840
	2		471 7826-13 Lock	Serrure	1,2	With coin meter 91/3841-
25	2		472 9900-99 Key	Touche	1,2	SET FOR COIN-METER
26	2		471 7826-98 Nut	Écrou	1,2	
27	2	2	471 7826-12 Lock	Serrure	3	WITHOUT COIN-METER -91/3840
	2		471 7826-14 Lock	Serrure	3	WITHOUT COIN-METER 91/3841-
28	1	1	471 7826-97 Allen key	Clé hexagonale	3	
29	6	6	471 8196-01 Plug	Fiche	3	
30	8	8	725 2368-51 Screw	Vis	3	M6X16
31	1	1	438 0233-01 Support	Support	3	
		1	438 0390-01 Support	Support	3	FL-HI-TEK
32	3	3	438 0237-01 Guide pin	Broche de guidage	3	
33	3	3	725 2289-61 Screw	Vis	3	M4X10
34	1	1	Bracket	Support de montage	3	See group 8803
35	1	1	Bracket	Support de montage	3	See group 8803
36	1	1	471 8164-01 Grommet	Oeillet	3	FL-HI-TEK
37	2	2	735 2153-01 Lock washer	Rondelle d'arrêt	3	6,4

1



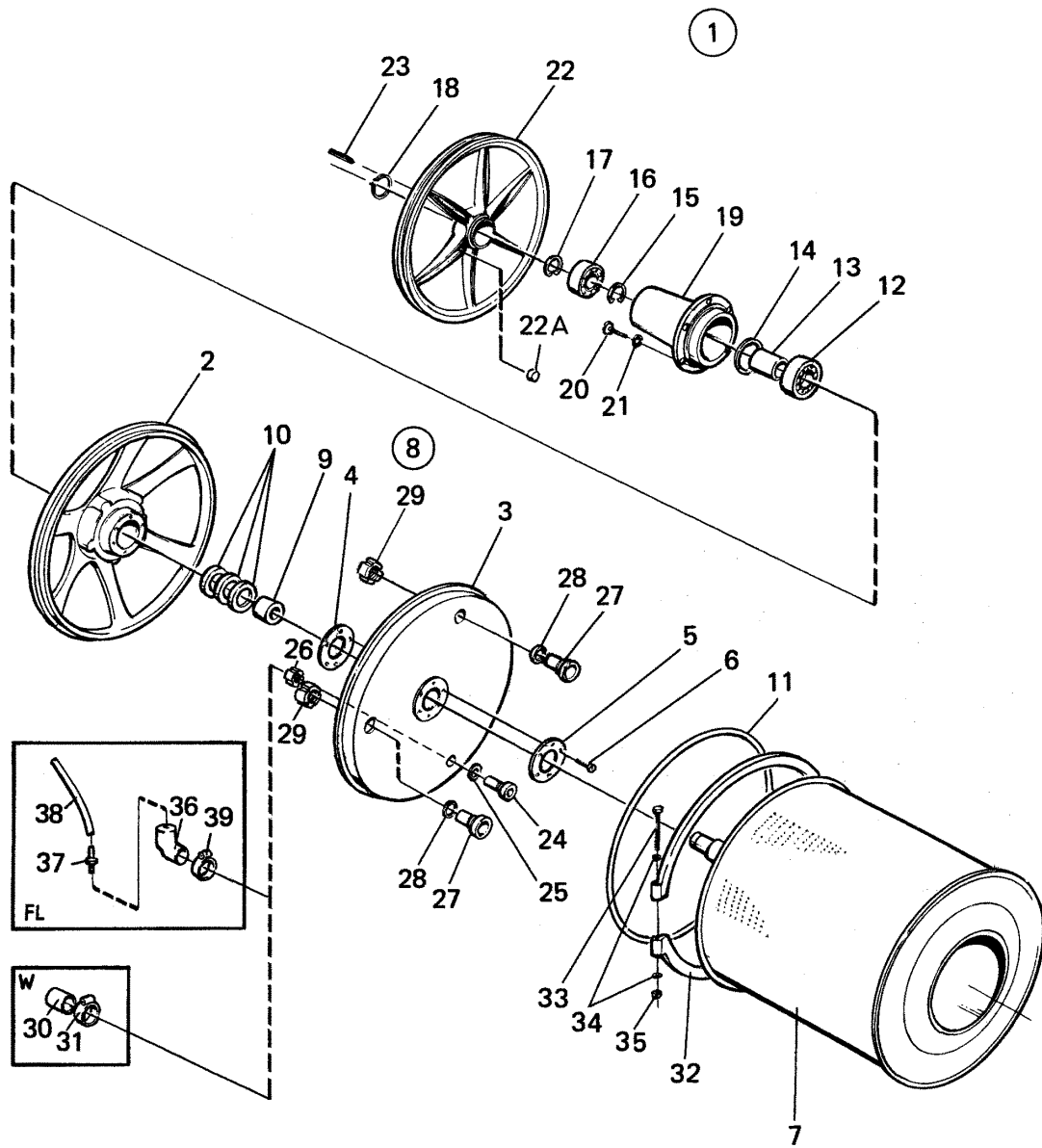
FL125,FL125 HI-TEK,SE125,W125,W125 EMERALD,W125 HI-TEK

Door and door lock

Illustration Issue Month Year
Schéma Issue Month Year
100868/3 15 10 2001

Plaque et serrure de porte

Item Article	Quantity Quantité	Art.No Réf. article	Description	Description	Info Info	Notes Remarques
SE125,W125,W125 EMERALD,W125 HI-TEK						
FL125,FL125 HI-TEK						
1	1	1	438 0257-01	Door	1,2	Complete
2	1	1	438 0183-03	•Support frame	3	
3	1	1	438 0182-03	•Support frame	3	
4	1	1	438 0184-01	•Door glass	1	
5	1	1	438 0462-01	•Door gasket	1,2	
6	27	27	734 1153-09	•Washer	3	BRB 6,4X12
7	2	2	438 4063-01	•Bushing	1	
8	1	1	438 0144-01	•Torsion spring	1	
9	1	1	472 9911-08	•Spare parts kit	1	Knob compl.
10	1	1	438 0061-01	••Knob	1	
11	3	3	738 6117-13	••Ball	3	
12	3	3	471 7803-19	••Spring	3	
13	3	3	728 8362-11	••Screw	3	
14	1	1	438 0059-01	••Bushing	3	
15	1	1	725 2366-61	Screw	3	M6SF 6X12
16	1	1	438 0060-01	••Cover	3	
17	1	1	438 0143-01	••Shaft	1	
18	7	7	732 2116-01	•Locking nut	3	M6
19	4	4	438 4062-01	•Bushing	1	
20	2	2	438 0239-01	•Shaft	1	
21	2	2	725 6328-42	•Screw	3	M5X16
22	2	2	732 2114-01	•Locking nut	3	M5
23	1	1	471 8198-02	•Gasket	3	
24	2	2	471 7961-01	Rivet	3	M4X10
25						Not used
26	1		438 3056-32	Door locking device	1,2	240V P3 93/12080-
	1		438 3056-31	Door locking device	1,2	120V P3 93/12080-
	1		438 3056-12	Door locking device	1,2	240V HI-TEK 93/12080-
	1		438 3056-11	Door locking device	1,2	120V HI-TEK 93/12080-
	1		472 9902-48	Door locking device	1,2	120V HI-TEK, -92/6307
	1		472 9902-49	Door locking device	1,2	220V HI-TEK, -92/6307
	1		472 9902-52	Door locking device	1,2	120V HI-TEK, 92/6308-93/12079
	1		472 9902-53	Door locking device	1,2	220V HI-TEK, 92/6308-93/12079
	1		438 3056-02	Door locking device	1,2	240V 93/12080-
	1		438 3056-01	Door locking device	1,2	120V 93/12080-
	1		472 9902-61	Door locking device	1,2	240V -95/23226
	1		472 9902-66	Door locking device	1,2	240V HI-TEK, -94/20568
	1		438 3056-04	Door locking device	1,2	240V 95/23227- 240V, HI-TEK
27						Not used
28	1	1	471 8197-02	Rubber strip	1	
29						Not used
30	1	1	471 7651-17	Warning sign	3	English
	1	1	471 7651-21	Warning sign	3	Spanish
	1	1	471 7651-19	Warning sign	3	French



100985

Issue	Month	Year
05	04	03

FL125 HI-TEK,FL125 91/3841-,SE125 91/3841-,W125,W125 EMERALD -91/3840,W125 HI-TEK -91/3840

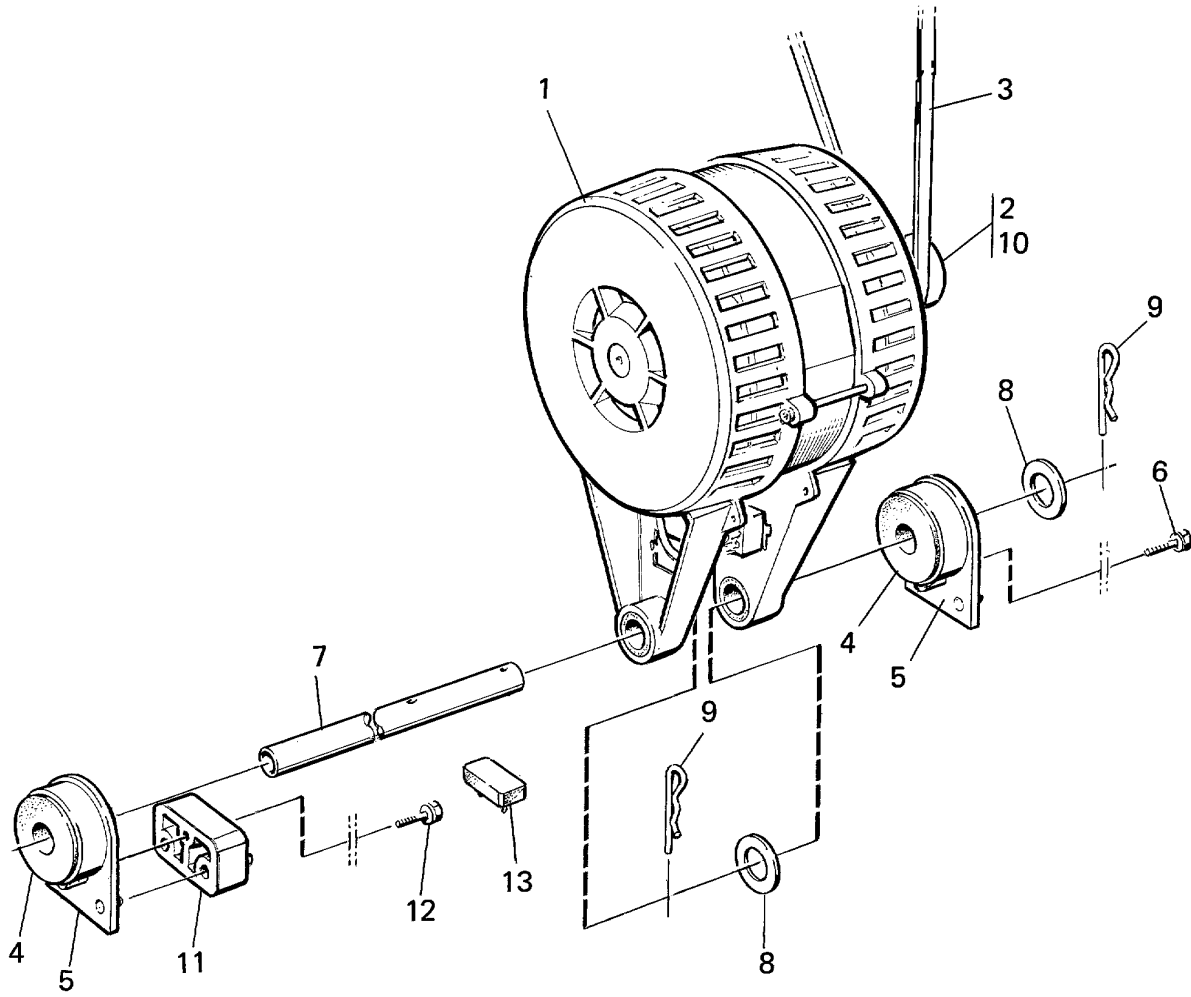
Back plate with inner drum

Illustration Issue Month Year
Schéma Issue Month Year

Pignon arrière avec tambour intérieur

100985/4 6 10 2007

Item Article	Quantity Quantité	Art.No Réf. article	Description	Description	Info Info	Notes Remarques
W125,W125 EMERALD,W125 HI-TEK						
SE125						
FL125,FL125 HI-TEK						
1	1	472 9902-42	Back plate	Pignon arrière	1	Complete
	1	438 0289-01	Back plate	Pignon arrière	1	Complete
	1	438 0289-03	Back plate	Pignon arrière	1	Complete
	1	472 9902-43	Back plate	Pignon arrière	1	Ø10
	1	438 0289-02	Back plate	Pignon arrière	1	Ø10MM Complete
	1	438 0289-04	Back plate	Pignon arrière	1	Ø10MM Complete
2	1	472 9902-33	•Back plate	•Pignon arrière	3	ALSO USE 471990208, SEE POS.
	1	438 0248-01	•Back plate	•Pignon arrière	3	
3	1	471 4827-01	•Plate	•Plaque	3	
4	1	471 2574-01	•Gasket	•Joint	1	
5	1	471 2459-34	•Washer	•Rondelle	3	
6	6	471 8311-00	•Screw	•Vis	3	M6SFTT 5X16
7	1	438 0256-01	•Inner drum	•Intérieur du tambour	1	
	1	438 0256-02	•Inner drum	•Intérieur du tambour	1	Ø10MM
8	1	472 9902-19	•Repair kit	•Kit de reconditionnement	1,2	-91/3840
	1	472 9902-08	•Repair kit	•Kit de reconditionnement	1,2	91/3841-
	1	472 9902-08	•Repair kit	•Kit de reconditionnement	1,2	
9	1		••Bushing	••Douille		
10	3		••Sealing ring	••Bague d'étanchéité		
11	1	471 2451-80	••Strip	••Ruban	3	
12	1		••Ball bearing	••Roulement à billes		
	1		••Ball bearing	••Roulement à billes		
13	1		••Spacer	••Entretoise		
14	1		••C-clamp	••Presse à main		
15	1		••C-clamp	••Presse à main		
16	1		••Ball bearing	••Roulement à billes		
17						Not used
18	1	735 3137-00	•C-clamp	•Presse à main	3	
19	1	438 0264-01	•Bearing housing	•Logement de palier	3	
	1	471 4918-01	•Bearing housing	•Logement de palier	3	-91/3840
	1	438 0264-01	•Bearing housing	•Logement de palier	3	91/3841-
20	6	725 2544-71	•Screw	•Vis	3	M12X60
21	6	734 1178-01	•Washer	•Rondelle	3	BRB 13X24
22	1	471 2539-03	•Pulley	•Poulie	3	
22A	2	471 9560-01	••Magnet	••Aimant	1	
23	1	735 9428-01	•Wedge	•Poulie courroie V	1	
	1	735 9435-01	•Wedge	•Poulie courroie V	1	
24	1	438 0456-01	•Nipple	•Raccord	1	
25	1	471 2440-10	•Gasket	•Joint	1	
26	1	438 0457-01	•Nut	•Écrou	1	
27	2	471 2441-42	•Nipple	•Raccord	1	
28	2	471 2441-44	•Gasket	•Joint	1	
29	2	471 2441-43	•Nut	•Écrou	1	
30	1	471 2416-83	Hood	Capot	3	
31	1	736 2825-51	Hose clamp	Attache flexible	3	Ø32
32	2	471 2071-37	Tension strap	Extenseur	3	
33	2	471 9222-59	Screw	Vis	3	M8X140
34	4	471 8502-14	Washer	Rondelle	3	BRB 8,4X17
35	2	732 2118-01	Locking nut	Contre-écrou	3	M8
36		471 2095-32	Air chamber	Chambre à air	1	
37		471 2401-52	Nipple	Raccord	3	
38	1	471 2436-10	Hose	Flexible	1	L=800



100871

Issue	Month	Year
02	05	91

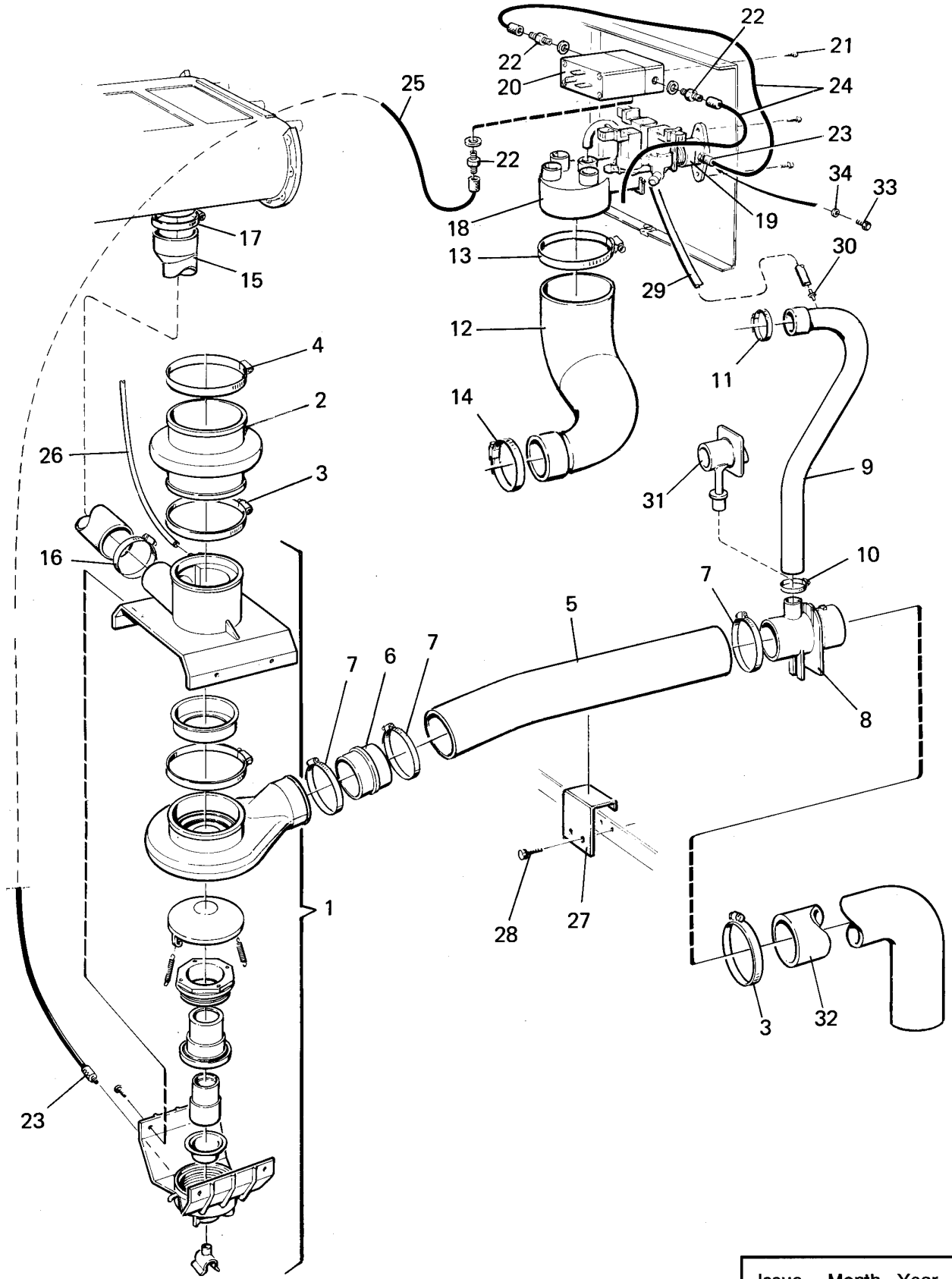
FL125,FL125 HI-TEK,SE125,W125,W125 EMERALD,W125 HI-TEK

Motor and bracket

Moteur et unité suspension moteur

Illustration Issue Month Year
Schéma Issue Month Year
100871/5 16 5 2005

Item Article	Qua. Qua.	Art.No Réf. article	Description	Description	Info Info	Notes Remarques
1	1	471 9739-51	Motor	Moteur	1,2	380-415V 50Hz/415-480V 60Hz 3AC
	1	471 9739-52	Motor	Moteur	1,2	190-200V 50Hz/200-240V 60Hz 3AC
	1	472 9911-28	Motor	Moteur	1,2	380-400V/230V 60Hz 3AC, 346V 50Hz 3AC
	1	472 9901-03	Motor	Moteur	1,2	208-240V 1AC 60Hz -91/3840
	1	471 9739-57	Motor	Moteur	1,2	208-240V 1AC 60Hz, 91/3841-
2	1	438 0240-03	Pulley	Poulie	3	60Hz
	1	438 0240-01	Pulley	Poulie	3	50Hz
	1	438 0240-04	Pulley	Poulie	1	50Hz Two track
	1	438 0240-05	Pulley	Poulie	1	60Hz Two track
3	RQ	471 9007-62	V-belt	Courroie trapézoïdale	1,2	
4	2	438 0489-01	Damper	Amortisseur	3	
5	2	438 0014-01	Bracket	Pièce de retenue	3	
6	2	725 2370-61	Screw	Vis	3	M6SF 6X20
7	1	438 0016-04	Pipe	Tube	3	NON HEATED, STEAM, 1AC -91/3840
	1	438 0016-06	Pipe	Tube	3	NON-HEATED, STEAM, 1AC 91/3841-
	1	438 0016-03	Pipe	Tube	3	3AC
8	2	471 8502-24	Washer	Rondelle	3	12x35
9	2	471 7867-01	Pin	Goupille/broche	3	
10	2	728 8362-01	Screw	Vis	3	SK6SS 6X8
11	1	438 0298-02	Spacer	Entretoise	3	
12	1	725 2380-61	Screw	Vis	3	M6SF-TT 6X50
13	1	471 2437-15	Plug	Fiche	3	



100872

Issue	Month	Year
05	09	97

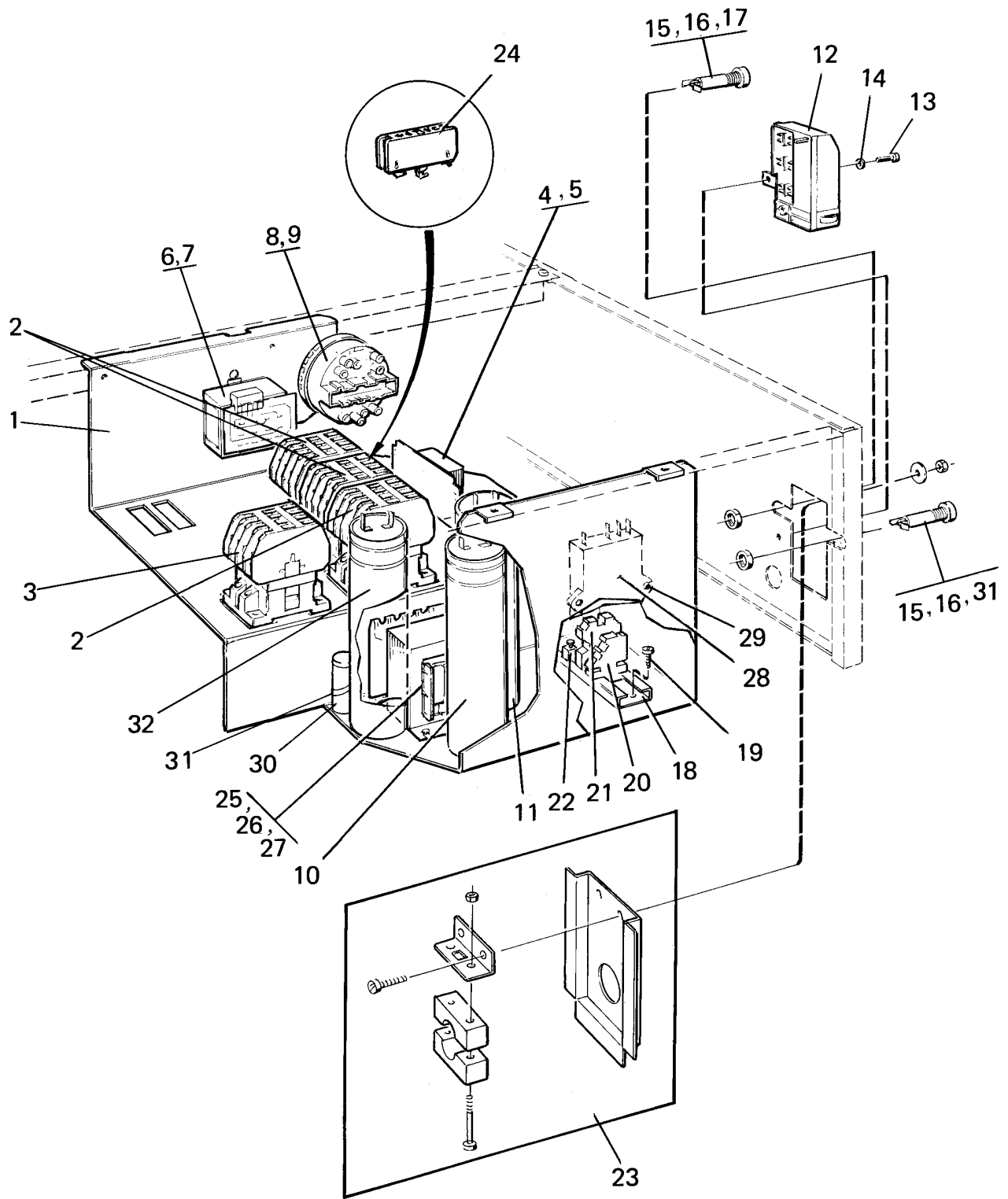
FL125,FL125 HI-TEK,SE125,W125,W125 EMERALD,W125 HI-TEK

Drain valve and hoses

Purgeur et flexible

Illustration Issue Month Year
Schéma Issue Month Year
100872/6 13 2 2003

Item Article	Quantity Quantité	Art.No Réf. article	Description	Description	Info Info	Notes Remarques
SE125,W125,W125 EMERALD,W125 HI-TEK						
FL125,FL125 HI-TEK						
1	1	1	438 0093-01	Drain valve	Vanne de vidange	1,2 Complete Complete See group US8107
	1	1	472 8754-10	Drain valve	Vanne de vidange	1,2 230V Complete
	1	1	472 8754-11	Drain valve	Vanne de vidange	1,2 100V 50Hz,120V 60Hz Complete
2	1	1	471 2904-01	Connection	Flexible caoutchouc	1,2
3	1	1	736 2849-51	Hose clamp	Attache flexible	3 Ø77-93
4	1	1	736 2852-51	Hose clamp	Attache flexible	3 Ø93-110
5	1	1	438 0244-01	Hose	Flexible	1,2
6	1	1	438 0083-01	Joint sleeve	Couvre-joint	3
7	3	3	736 2846-51	Hose clamp	Attache flexible	3 Ø73-83
8	1	1	438 0084-03	Drain pipe connection	Raccord de vidange	3
9	1	1	438 0246-01	Hose	Flexible	1,2
10	1	1	736 2831-51	Hose clamp	Attache flexible	3 Ø36-42
11	1	1	736 2840-51	Hose clamp	Attache flexible	3 Ø50-63
12	1	1	438 0243-01	Hose	Flexible	1,2
13	1	1	736 2849-51	Hose clamp	Attache flexible	3 Ø77-93
14	1	1	736 2840-51	Hose clamp	Attache flexible	3 Ø50-63
15	1	1	438 0245-01	Hose	Flexible	1,2
16	1	1	736 2837-51	Hose clamp	Attache flexible	3 Ø48-54
17	1	1	736 2840-51	Hose clamp	Attache flexible	3 Ø50-63
18	1	1	471 4516-03	Air inlet	Prise d'air	3
19	1	1	438 0056-04	Nipple	Raccord	3 White, 3/4", USA
	1	1	438 0056-03	Nipple	Raccord	3 Black, 3/4"
20	1	1	471 8243-05	Solenoid valve	Electrovanne	1,2 208-240V 60Hz
	1	1	471 8243-06	Solenoid valve	Electrovanne	1,2 120V 60Hz
	1	1	471 8243-04	Solenoid valve	Electrovanne	1,2 230V 50Hz
21	2	2	471 8341-13	Screw	Vis	3 MRT 4X10
22	3	3	471 8688-12	Nipple	Raccord	3 1/4"
	3	3	471 8688-01	Nipple	Raccord	3 M5
23	2	2	471 8688-13	Nipple	Raccord	3 1/8"
24	1	1	471 8139-01	Hose	Flexible	1,2 L=330 L=250
25	1	1	471 8139-03	Hose	Flexible	1,2 L=1450
26	1	1	471 8118-07	Hose	Flexible	1,2 L=1325 L=1275
	1	1	472 2440-40	Hose	Flexible	1,2 L=1400, HI-TEK
	1	1	438 0383-01	Hose	Flexible	1,2 92/6308-93/10304
27	1	1	438 0242-01	Support	Support	3
28	2	2	735 2366-61	Screw	Vis	3 M6X12
29	1	1	471 8121-01	Hose	Flexible	1 L=850
30	1	1	471 2432-25	Hose nipple	Mamelon de flexible	1
31						Not used
32	1	1	471 4835-01	Drain hose	Flexible de vidange	3 Ø75
33	1	1	741 5109-25	Plug	Fiche	3
34	1	1	740 4207-00	O-ring	Joint torique	3



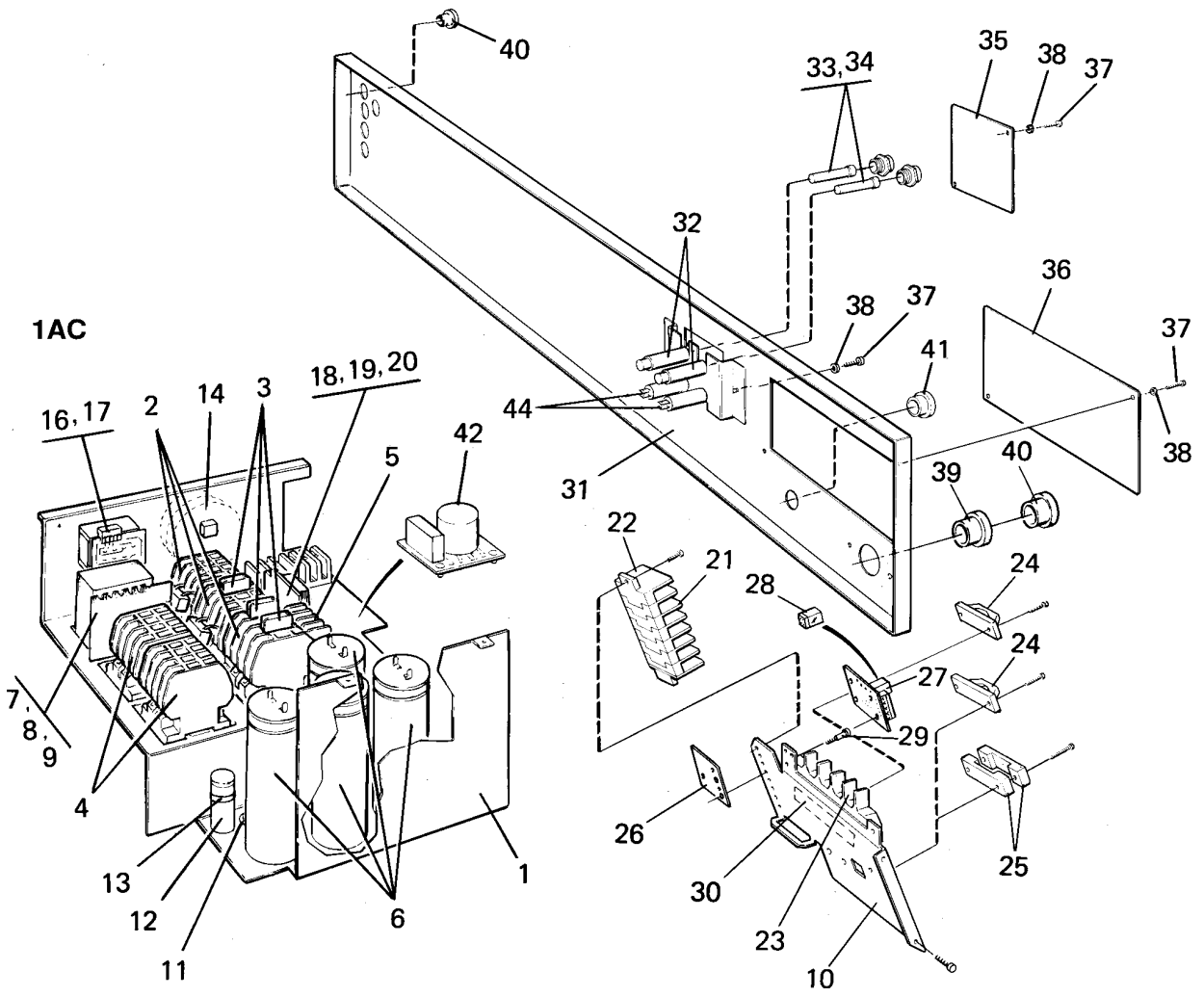
FL125 -92/6309,SE125 -92/6308,W125 EMERALD -92/6308,W125 HI-TEK -92/6308,W125 -92/6309

Electrical components and level control

Illustration Issue Month Year
Schéma Issue Month Year
100694 14 2 2003

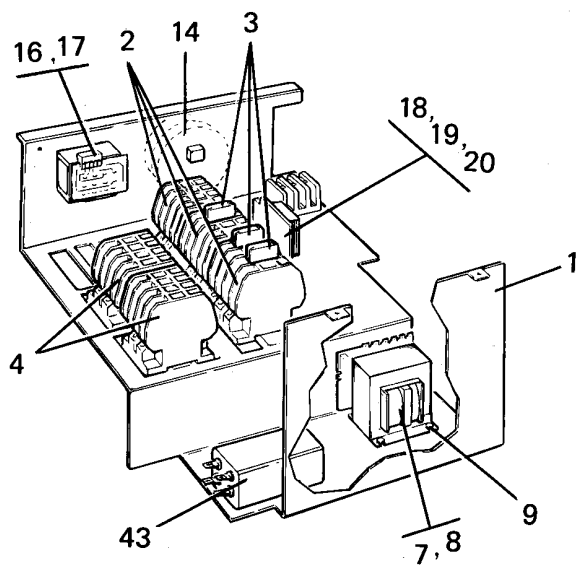
Composants électriques et capteur de niveau

Item Article	Qua. Qua.	Art.No Réf. article	Description	Description	Info Info	Notes Remarques
1	1	438 0044-01	Mounting plate	Plaque de montage	3	
2	3	438 9636-03	Contacteur	Relais	1,2	60Hz
	3	438 9636-02	Contacteur	Relais	1,2	50Hz
	3	438 9636-01	Contacteur	Relais	1,2	110V 60Hz
3	1	438 9636-02	Contacteur	Relais	1,2	50Hz HEATING
	1	438 9636-72	Contacteur	Relais	1,2	50Hz, K3-22 Heating
	1	438 9636-03	Contacteur	Relais	1,2	60Hz HEATING
	1	438 9636-73	Contacteur	Relais	1,2	60Hz Heating
4	1	471 9559-03	Transformer	Transformateur	1,2	1"
5	3	471 8340-12	Screw	Vis	3	RTS 3,5X9,5
6						Not used
7						Not used
8	1	471 8859-02	Level control	Réglage de niveau	1,2	
9						Not used
10	1	471 9525-25	Capacitor	Condensateur	1,2	130MF
11	1	471 9525-21	Capacitor	Condensateur	1,2	50MF
12	1	471 8742-01	Terminal connection	Bloc de connexion	3	-91/2765
13	1	471 8340-23	Screw	Vis	3	RTS 4,2X13 -91/2765
14	1	735 2136-01	Lock washer	Rondelle d'arrêt	3	AZ 4,3 4,3, -91/2765
15	RQ	471 8756-01	Fuse holder	Porte-fusible	1,2	5X20 MM
16	RQ	471 8756-52	Insert	Insertion	1,2	6,3X32MM,60Hz -96/30406
	RQ	471 8756-51	Insert	Insertion	1,2	5X20MM
17	RQ	471 9027-85	Fuse	Porte-fusible	1,2	60Hz -96/30406
	RQ	471 8750-11	Fuse	Porte-fusible	1,2	1,25A
18	1	472 6847-09	Rail	Support	3	91/2766-
19	2	471 8346-12	Screw	Vis	3	91/2766-
20	1	762 7146-90	End support	Support	3	91/2766-
21	1	471 8702-02			3	91/2766-
22	1	762 7110-80	Ground connection	Connexion à la masse	3	91/2766-
23	1	438 0235-10	Cable clamp	Support de câble	3	91/2766-
24	RQ	767 5102-92	Auxiliary contact	Contact de secours	1,2	HN01 Red HN-01
	RQ	767 5802-09	Auxiliary contact	Contact de secours	1,2	Green HA-01
25	1	471 9565-03	Transformer	Transformateur	1,2	PRIM.200,346,380,400,480V SEC.220V
26	2	471 8340-13	Screw	Vis	3	RTS 3,5X13
27	1	472 9902-22	Relay	Relais	1,2	SINPAC
28	2	471 8340-13	Screw	Vis	3	RTS 3,5X13
29	1	471 9525-22	Capacitor	Condensateur	3	100 MF
30	1	471 9566-05	Sinpac	Sinpac	1,2	208-240V 92/5694-
31	1	762 9112-07	Strap	Bande	3	
32	1	471 9525-22	Capacitor	Condensateur	3	100 MF



1AC

3AC



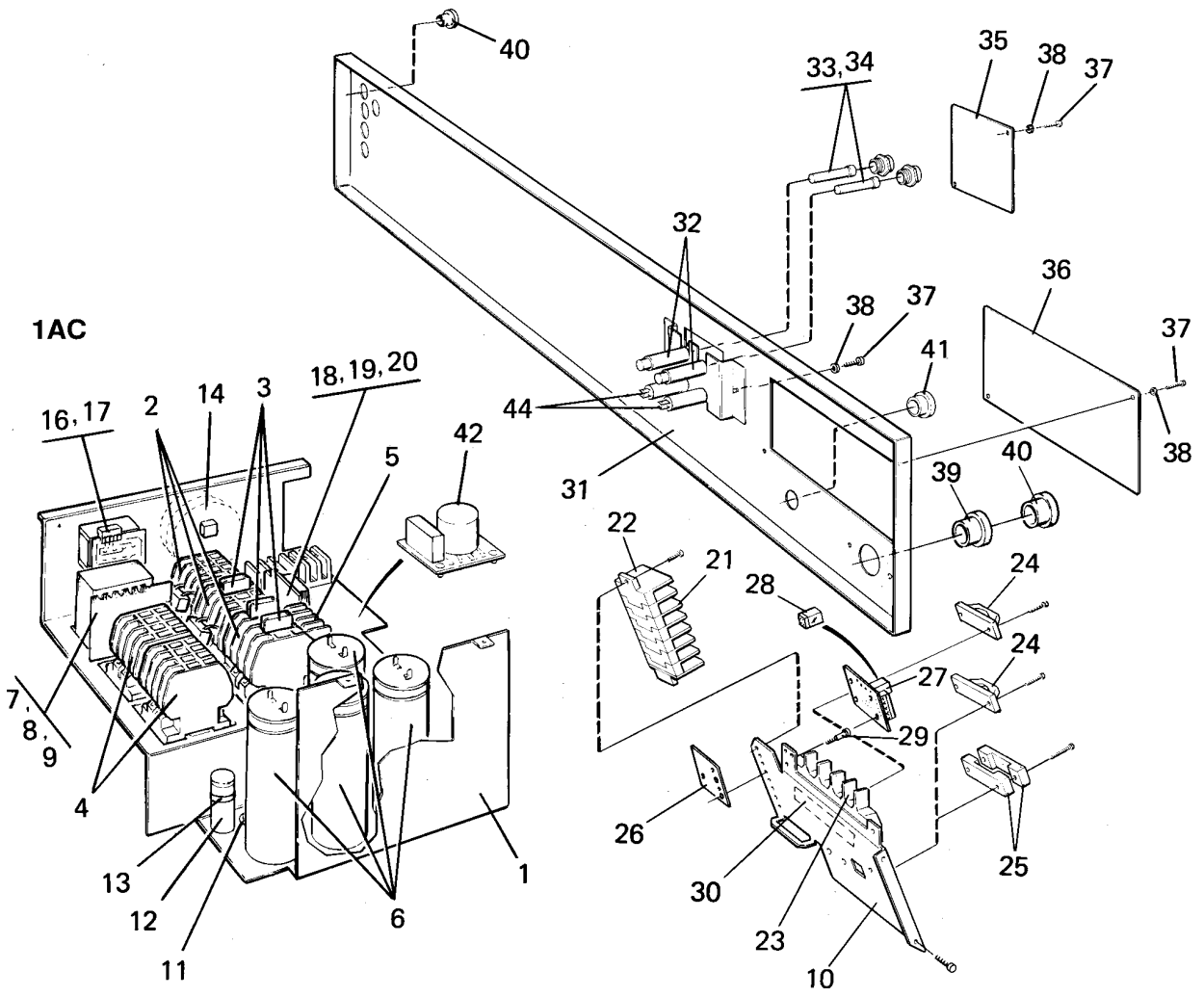
SE125 92/6309-,W125 EMERALD 92/6309-,W125 HI-TEK 92/6309-,W125 92/6309-

Electric components

Composants électriques

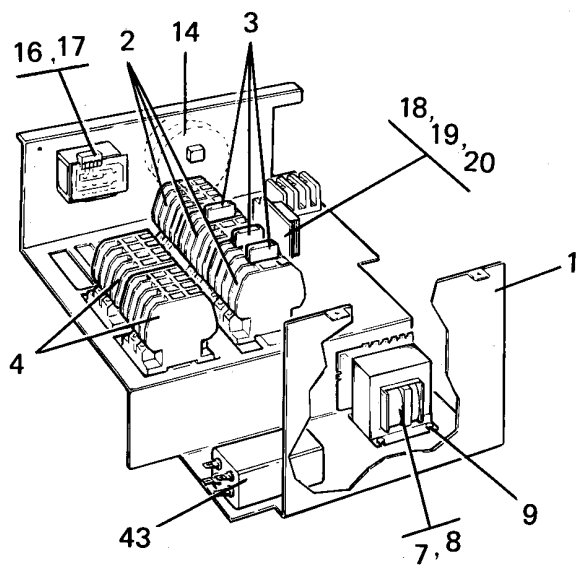
Illustration Issue Month Year
Schéma Issue Month Year
101330 2 3 2003

Item Article	Qua. Qua.	Art.No Réf. article	Description	Description	Info Info	Notes Remarques
1	1	438 0353-01	Mounting plate	Plaque de montage	3	
2	RQ	438 9636-02	Contacteur	Relais	1,2	50Hz
	RQ	438 9636-03	Contacteur	Relais	1,2	60Hz
	1	438 9636-73	Contacteur	Relais	1,2	60Hz
	1	438 9636-72	Contacteur	Relais	1,2	50Hz, K3-22
	1	438 9636-01	Contacteur	Relais	1,2	110V 60Hz
3	RQ	767 5102-92	Auxiliary contact	Contact de secours	1,2	HN01 Red
	RQ	767 5802-09	Auxiliary contact	Contact de secours	1,2	Green
	RQ	767 5101-92	Auxiliary contact	Contact de secours	1,2	HN10 Green
4	1	438 9636-02	Contacteur	Relais	1,2	50Hz Heating
	1	438 9636-03	Contacteur	Relais	1,2	60Hz Heating
	RQ	767 5101-92	Auxiliary contact	Contact de secours	1,2	HN10 Green
5	1	471 9604-04	Motor cover	Protection du moteur	1,2	
6	RQ	471 9525-27	Capacitor	Condensateur	1	30MF
	RQ	471 9525-21	Capacitor	Condensateur	1	50MF
	RQ	471 9525-22	Capacitor	Condensateur	1	100 MF
	RQ	471 9525-23	Capacitor	Condensateur	1	200MF
7	1	471 9565-03	Transformer	Transformateur	1	PRIM.200,346,380,400,480V
8	1	762 8151-91	•Fuse	•Porte-fusible	1,2	5X20MM, 0,315A
9	7	471 8342-13	Screw	Vis	3	MRT-TT 4X10
10	1	438 0354-01	Mounting plate	Plaque de montage	3	
	1	438 0354-02	Mounting plate	Plaque de montage	3	El. heated
11	1	762 1191-10	Grommet	Oeillet	3	
12	1	471 9566-05	Sinpac	Sinpac	1,2	208-240V
	1	471 9566-01	Relay	Relais	1,2	120V
13	1	762 9112-07	Strap	Bande	3	
14	1	471 8859-02	Level control	Réglage de niveau	1,2	
	1	471 8859-04	Level control	Réglage de niveau		SELECTA 28 Not used
15						
16	1	471 8803-24	Thermostat	Thermostat	1,2	
17	2	471 8341-11	Screw	Vis	3	MRT 4X6
18	1	471 9558-03	Transformer	Transformateur	1,2	MP
19	1	472 9913-43	Clamp	Bride de fixation	3	Kit 25 pcs
20	2	471 8342-13	Screw	Vis	3	MRT-TT 4X10
21	7	471 8760-01	Block	Cale	3	
22	1	471 8760-02	End support	Support	3	
23	1	471 8759-01	Block	Cale	3	
24	1	471 7865-03	Cable clip	Pièce fixation câbles	3	
25	2	471 9006-61	Cable clamp	Fixation câbles	3	
26	1	438 0439-01	Bracket	Pupitre	3	
27	1	438 3058-01	Printed circuit board	Carte circuit	1,2	
28	1	471 9649-01	Relay	Relais	1,2	
29	3	471 7958-01	Support	Support	3	
30	1	471 7671-01	Sign	Signe	3	
31	1	438 0355-01	Mounting plate	Plaque de montage	3	
32	RQ	471 8756-01	Fuse holder	Porte-fusible	1	5X20 MM
33	RQ	471 8756-51	Insert	Insertion	1	5X20MM
	RQ	471 8756-52	Insert	Insertion	1	6,3X32MM,60Hz -96/32851
34	RQ	471 8750-11	Fuse	Porte-fusible	1,2	1,25A
	RQ	471 9027-85	Fuse	Porte-fusible	1,2	60Hz -96/32851
35	1	438 0358-02	Cover	Couvercle	3	
36	1	438 0359-01	Cover	Couvercle	3	
37	6	471 8340-23	Screw	Vis	3	RTS 4,2X13
38	6	735 2136-01	Lock washer	Rondelle d'arrêt	3	AZ 4,3
39	1	471 8708-01	Plug	Fiche	3	Ø37MM -94/55602
	1	762 1215-10	Grommet	Oeillet	3	Ø48/35mm 94/55603-
40	1	471 7967-02	Grommet	Oeillet	3	94/55603-
41	6	471 7967-02	Grommet	Oeillet	3	
42						Not used



1AC

3AC



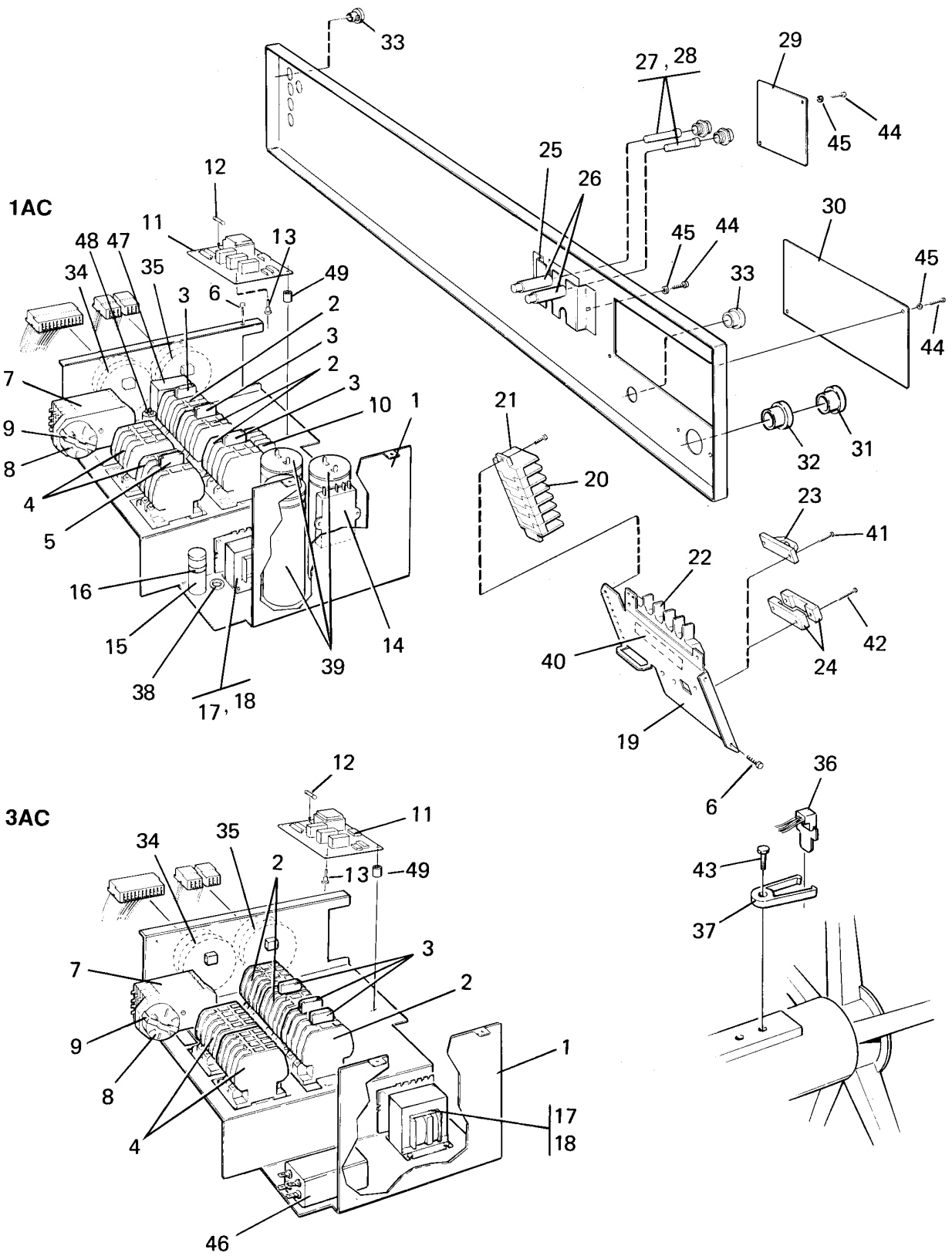
SE125 92/6309-,W125 EMERALD 92/6309-,W125 HI-TEK 92/6309-,W125 92/6309-

Electric components

Composants électriques

Illustration	Issue	Month	Year
Schéma	Issue	Month	Year
101330	2	3	2003

Item Article	Qua. Qua.	Art.No Réf. article	Description	Description	Info Info	Notes Remarques
43	1	471 9529-05	LC-filter	Filtre LC	1	3AC



Issue	Month	Year
06	09	95

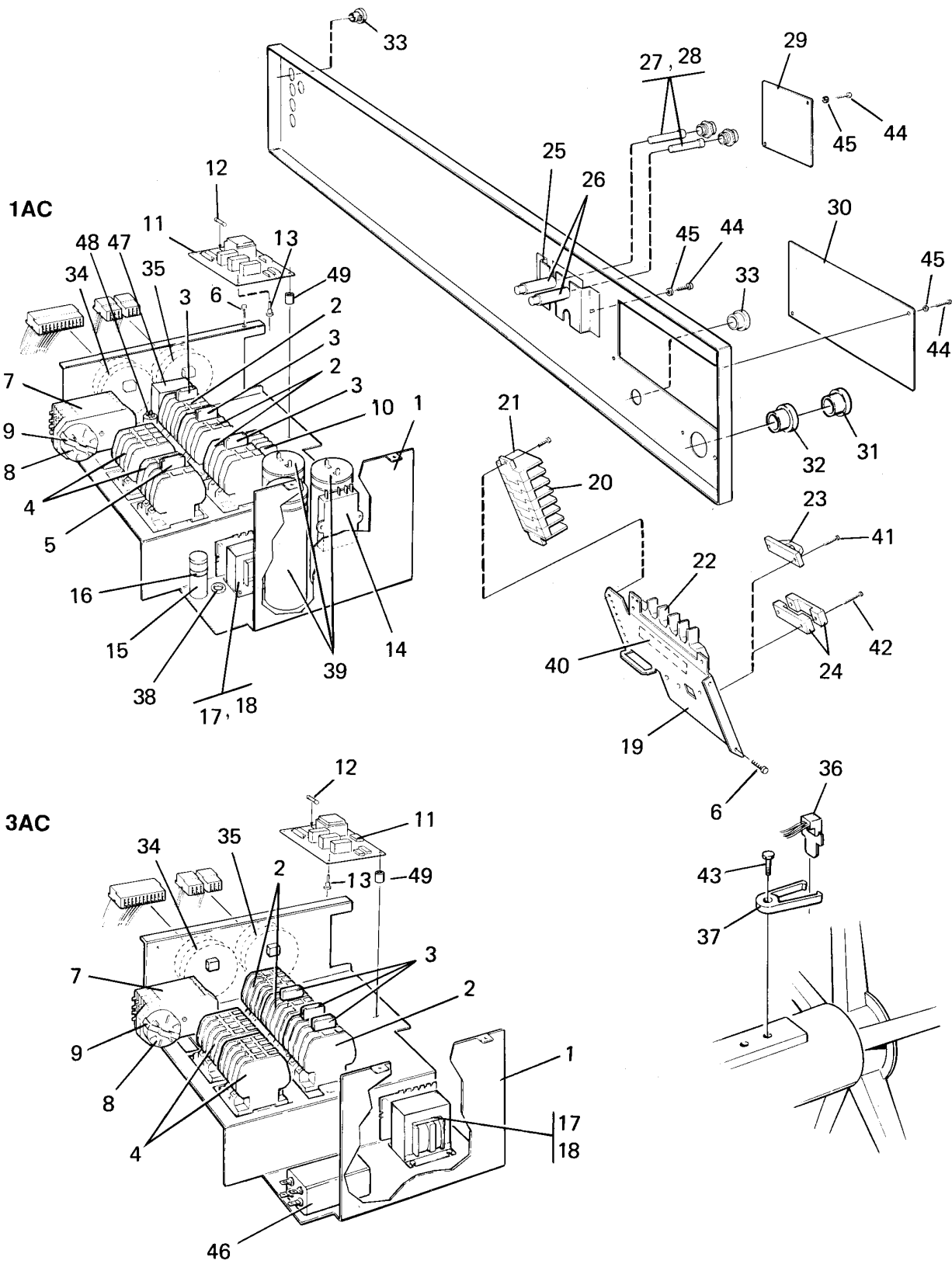
FL125 92/6309-

Electrical components and level control

Composants électriques et capteur de niveau

Illustration Issue Month Year
Schéma Issue Month Year
100976/7 19 3 2003

Item Article	Qua. Qua.	Art.No Réf. article	Description	Description	Info Info	Notes Remarques
1	1	438 0353-01	Mounting plate	Plaque de montage	3	
2	1	438 9636-73	Contacteur	Relais	1,2	60Hz
	3	438 9636-02	Contacteur	Relais	1,2	50Hz
	3	438 9636-03	Contacteur	Relais	1,2	60Hz
3	RQ	767 5101-92	Auxiliary contact	Contact de secours	1,2	HN10 Green
	RQ	767 5102-92	Auxiliary contact	Contact de secours	1,2	HN01 Red HN-01
	RQ	767 5802-09	Auxiliary contact	Contact de secours	1,2	Green HA-01
4	2	438 9636-02	Contacteur	Relais	1,2	50Hz Heating
	2	438 9636-03	Contacteur	Relais	1,2	60Hz Heating
5						Not used
6	7	471 8342-13	Screw	Vis	3	MRT-TT 4X10
7	1	471 8954-03	Reverser	Inverseur	1,2	50Hz
	1	471 8954-04	Reverser	Inverseur	1,2	60Hz
8	1	471 6661-51	•Motor	•Moteur	1,2	NEW TIMER 230V 60Hz
9	1	471 6661-53	•Clamp	•Bride de fixation	3	
10	1	471 9604-04	Motor cover	Protection du moteur	1,2	
11	1	472 9902-73	Speed control	Contrôle vitesse	1,2	Kit -94/16052
	1	472 9902-75	Speed control	Contrôle vitesse	1,2	Kit 94/16053-95/26626
	1	471 8983-31	Speed control	Contrôle vitesse	1,2	95/26627-
12	1	762 8139-91	•Fuse	•Porte-fusible	1,2	0,08A
13	4	471 7958-01	Support	Support	3	
14	1	472 9902-22	Relay	Relais	1,2	-92/5693
15	1	471 9566-05	Sinpac	Sinpac	1,2	208-240V 92/5694-
	1	471 9566-01	Relay	Relais	1,2	120V 92/5694-
16	1	762 9112-07	Strap	Bande	3	
17	1	471 9565-03	Transformer	Transformateur	1,2	PRIM.200,346,380,400,480V
18	1	762 8151-91	•Fuse	•Porte-fusible	1,2	5X20MM, 0,315A
19	1	438 0354-02	Mounting plate	Plaque de montage	3	EL.HEATED
	1	438 0354-01	Mounting plate	Plaque de montage	3	
20	7	471 8760-01	Block	Cale	1	
21	1	471 8760-02	End support	Support	3	
22	1	471 8759-01	Block	Cale	3	
23	1	471 7865-03	Cable clip	Pièce fixation câbles	3	
24	1	471 7859-11	Clamp	Attache	3	Lower
	1	471 7859-16	Clamp	Attache	3	Upper part Upper
25	1	438 0355-01	Mounting plate	Plaque de montage	3	
26	RQ	471 8756-01	Fuse holder	Porte-fusible	1	5X20 MM
27	RQ	471 8756-51	Insert	Insertion	1	5X20MM
	RQ	471 8756-52	Insert	Insertion	1	6,3X32MM,60Hz -96/32851
28	RQ	471 9027-85	Fuse	Porte-fusible	1,2	60Hz -96/32851
	RQ	471 8750-11	Fuse	Porte-fusible	1,2	1,25A
29	1	438 0358-02	Cover	Couvercle	3	
30	1	438 0359-01	Cover	Couvercle	3	
31	1	471 7967-02	Grommet	Oeillet	3	93/17473-
32	1	471 8708-01	Plug	Fiche	3	Ø37MM -93/17472
	1	762 1215-10	Grommet	Oeillet	3	Ø48/35mm 93/17473-
33	6	471 7967-02	Grommet	Oeillet	3	
34	1	471 8859-51	Level control	Réglage de niveau	1,2	
35	1	471 8859-06	Level control	Réglage de niveau	1,2	
36	1	471 8985-01	Sensor	Capteur	1,2	
37	1	438 0363-01	Bracket	Pièce de retenue	3	
38	1	762 1191-10	Grommet	Oeillet	3	
39	RQ	471 9525-27	Capacitor	Condensateur	1	30MF
	RQ	471 9525-21	Capacitor	Condensateur	1	50MF
	RQ	471 9525-22	Capacitor	Condensateur	1	100 MF
	RQ	471 9525-23	Capacitor	Condensateur	1	200MF
40	1	471 7671-01	Sign	Signe	3	
41	2	471 8346-06	Screw	Vis	3	3,5X25
42	2	471 8341-19	Screw	Vis	3	M4X40



Issue	Month	Year
06	09	95

FL125 92/6309-

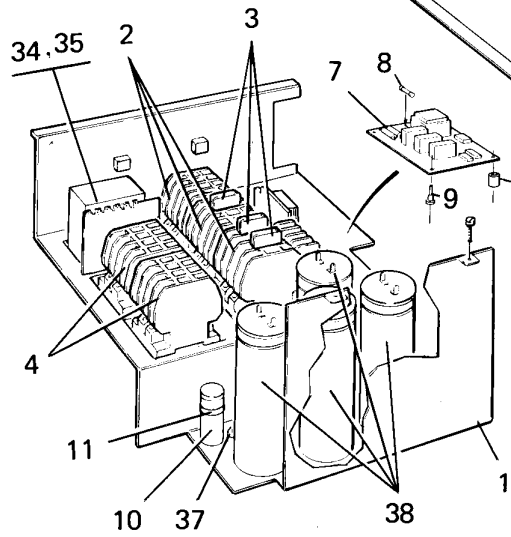
Electrical components and level control

Composants électriques et capteur de niveau

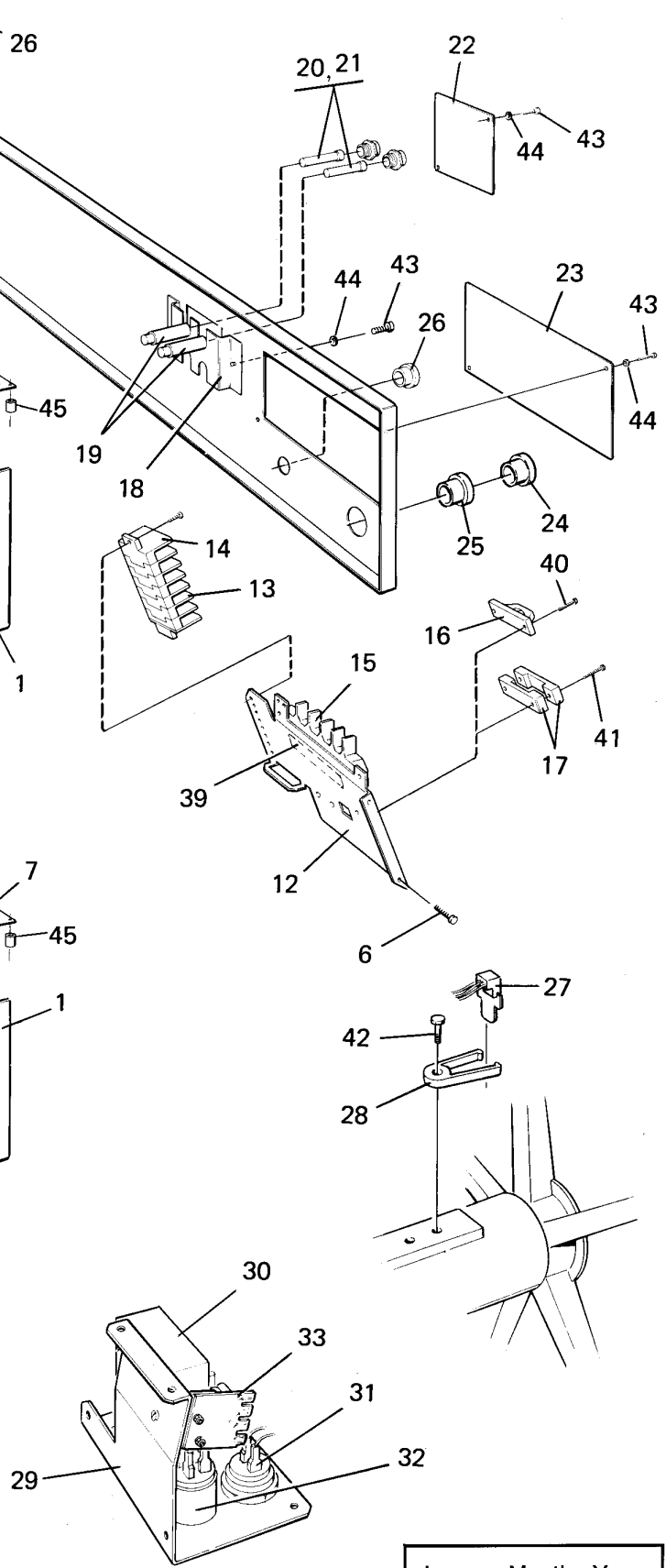
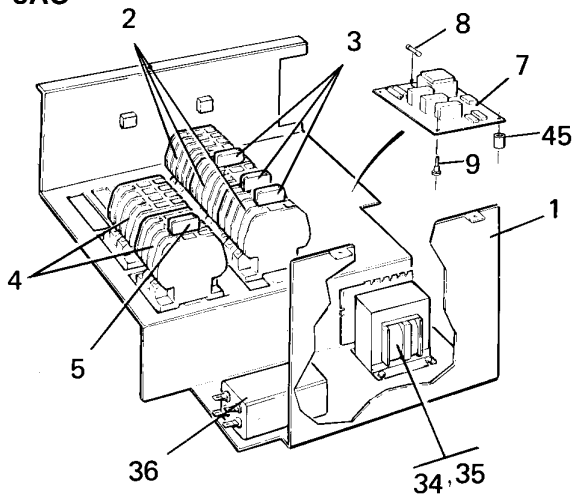
Illustration Issue Month Year
Schéma Issue Month Year
100976/7 19 3 2003

Item Article	Qua. Qua.	Art.No Réf. article	Description	Description	Info Info	Notes Remarques
43	1	725 2370-61	Screw	Vis	3	M6SF 6X20
44	6	471 8340-23	Screw	Vis	3	RTS 4,2X13
45	6	735 2136-01	Lock washer	Rondelle d'arrêt	3	AZ 4,3
46	1	471 9529-05	LC-filter	Filtre LC	1	3AC
47	1	471 9649-05	Relay	Relais	1,2	95/23227-
48	1	471 9649-04	Socket	Douille	1	95/23227-
49	1	471 8526-01	Spacer	Entretoise	3	

1AC



3AC



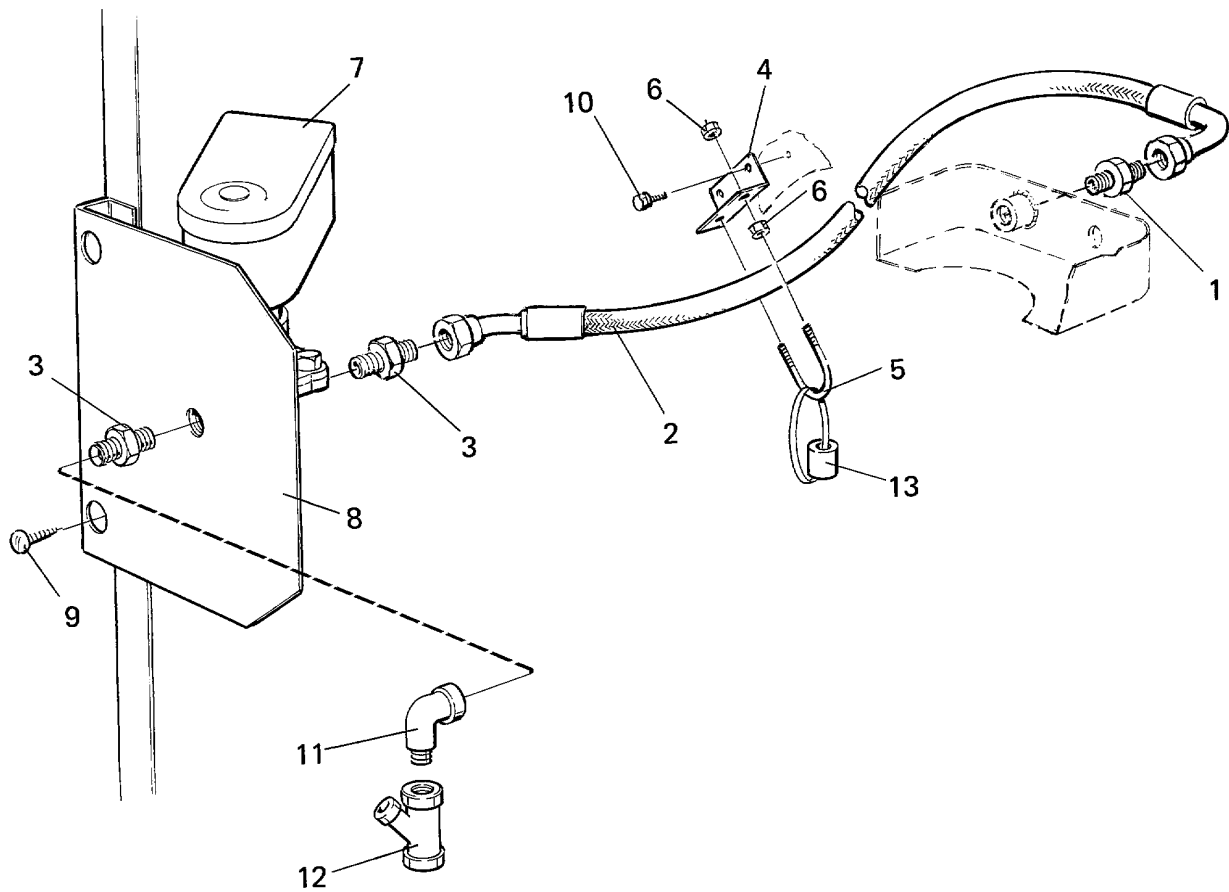
FL125 HI-TEK

Electric components

Composants électriques

Illustration Issue Month Year
Schéma Issue Month Year
101335 5 3 2003

Item Article	Qua. Qua.	Art.No Réf. article	Description	Description	Info Info	Notes Remarques
1	1	438 0353-01	Mounting plate	Plaque de montage	3	
2	1	438 9636-73	Contacteur	Relais	1,2	60Hz
	3	438 9636-02	Contacteur	Relais	1,2	50Hz
	3	438 9636-03	Contacteur	Relais	1,2	60Hz
3	RQ	767 5101-92	Auxiliary contact	Contact de secours	1,2	HN10 Green
	RQ	767 5102-92	Auxiliary contact	Contact de secours	1,2	HN01 Red
	RQ	767 5802-09	Auxiliary contact	Contact de secours	1,2	Green HA-01
4	1	438 9636-02	Contacteur	Relais	1,2	50Hz Heating
	1	438 9636-03	Contacteur	Relais	1,2	60Hz Heating
5	2	471 9672-01	Auxiliary contact	Contact de secours	1,2	
6	7	471 8342-13	Screw	Vis	3	MRT-TT 4X10
7	1	472 9902-72	Speed control	Contrôle vitesse	1,2	Kit -95/26626
	1	471 8983-31	Speed control	Contrôle vitesse	1,2	95/26627-
8	1	762 8139-91	•Fuse	•Porte-fusible	1,2	0,08A
9	4	471 7958-01	Support	Support	3	
10	1	471 9566-05	Sinpac	Sinpac	1,2	208-240V
	1	471 9566-01	Relay	Relais	1,2	120V
11	1	762 9112-07	Strap	Bande	3	
12	1	438 0354-01	Mounting plate	Plaque de montage	3	
13	7	471 8760-01	Block	Cale	3	
14	1	471 8760-02	End support	Support	3	
15	1	471 8759-01	Block	Cale	3	
16	1	471 7865-03	Cable clip	Pièce fixation câbles	3	
17	1	471 7859-11	Clamp	Attache	3	Lower
	1	471 7859-16	Clamp	Attache	3	Upper part Upper
18	1	438 0355-01	Mounting plate	Plaque de montage	3	
19	RQ	471 8756-01	Fuse holder	Porte-fusible	1	5X20 MM
20	RQ	471 8756-51	Insert	Insertion	1	5X20MM
	RQ	471 8756-52	Insert	Insertion	1	6,3X32MM,60Hz -96/32851
21	RQ	471 9027-85	Fuse	Porte-fusible	1,2	60Hz -96/32851
	RQ	471 8750-11	Fuse	Porte-fusible	1,2	1,25A
22	1	438 0358-02	Cover	Couvercle	3	
23	1	438 0359-01	Cover	Couvercle	3	
24	1	471 7967-02	Grommet	Oeillet	3	93/17473-
25	1	471 8708-01	Plug	Fiche	3	Ø37MM -93/17472
	1	762 1215-10	Grommet	Oeillet	3	Ø48/35mm 93/17473-
26	6	471 7967-02	Grommet	Oeillet	3	
27	1	471 8985-01	Sensor	Capteur	1,2	
28	1	438 0363-01	Bracket	Pièce de retenue	3	
29	1	438 0425-01	Plate	Plaque	3	
30	1	471 9550-15	Transformer	Transformateur	1	208/220/240/480V
31	1	471 9653-03	Buzzer	Console	1	
32	1	471 9529-10	Mains filter	Filtre de filet	1	208-240V
33	1	471 7473-21	Printed circuit board	Carte circuit	1,2	94/20569-
34	1	471 9565-03	Transformer	Transformateur	1	PRIM.200,346,380,400,480V
35	1	762 8151-91	•Fuse	•Porte-fusible	1,2	5X20MM, 0,315A
36	1	471 9529-05	LC-filter	Filtre LC	3	
37	1	762 1191-10	Grommet	Oeillet	3	
38	RQ	471 9525-27	Capacitor	Condensateur	1	30MF
	RQ	471 9525-21	Capacitor	Condensateur	1	50MF
	RQ	471 9525-22	Capacitor	Condensateur	1	100 MF
	RQ	471 9525-23	Capacitor	Condensateur	1	200MF
39	1	471 7671-01	Sign	Signe	3	
40	2	471 8346-06	Screw	Vis	3	3,5X25
41	2	471 8341-19	Screw	Vis	3	M4X40
42	1	725 2370-61	Screw	Vis	3	M6SF 6X20
43	6	471 8340-23	Screw	Vis	3	RTS 4,2X13
44	6	735 2136-01	Lock washer	Rondelle d'arrêt	3	AZ 4,3
45	1	471 8526-01	Spacer	Entretoise	3	



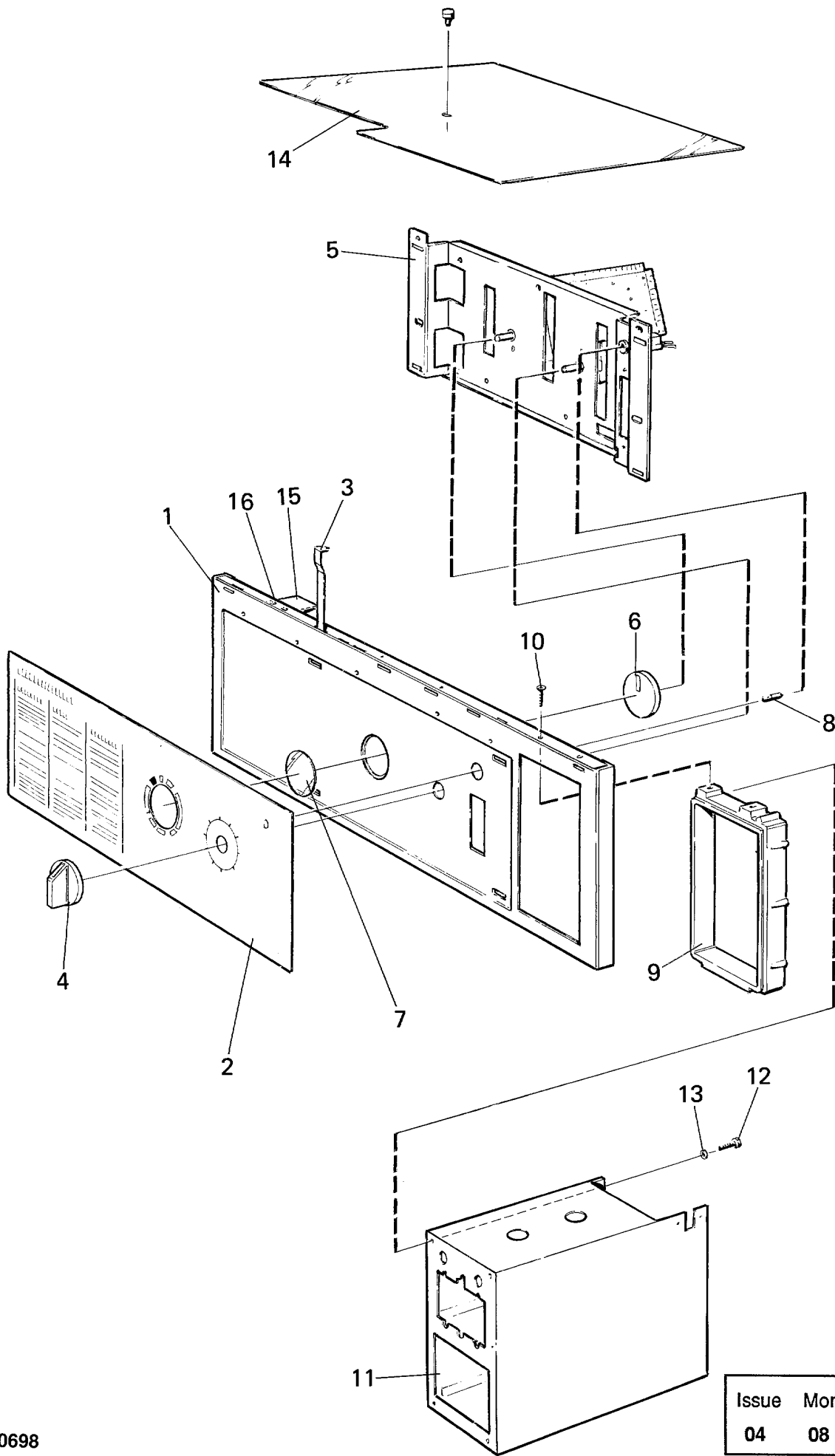
FL125,FL125 HI-TEK,SE125,W125,W125 EMERALD,W125 HI-TEK

Steam heated

Vapeur

Illustration Issue Month Year
Schéma Issue Month Year
100947 9 8 2001

Item Article	Qua. Qua.	Art.No Réf. article	Description	Description	Info Info	Notes Remarques
1	1	438 0168-01	Steam injector	Injecteur de vapeur	1	-92/9283
	1	438 0168-02	Steam injector	Injecteur de vapeur	1	92/9284-
2	1	471 8126-16	Hose	Flexible	1	
3	2	471 8670-03	Nipple	Raccord	3	
4	1	438 0330-01	Bracket	Support de montage	3	
5	1	471 8308-07	Clamp	Bride de fixation	3	
6	4	731 2318-01	Nut	Écrou	3	M8
7	1	471 8279-03	Valve	Electrovanne	1,2	50/60 Hz
	1	471 8279-08	•Repair kit	•Kit de réparation	1,2	
8	1	438 0167-01	Plate	Plaque	3	
9	5	729 9342-61	Screw	Vis	3	4,2X13
10	2	725 2366-61	Screw	Vis	3	M6SF 6X12
11	1	471 9030-34	Angle	Coude	3	
12	1	744 3113-06	Filter	Filtre	1	1/2"
13	1	438 0341-02	Washer	Rondelle	3	6-7 BAR 92/9284-



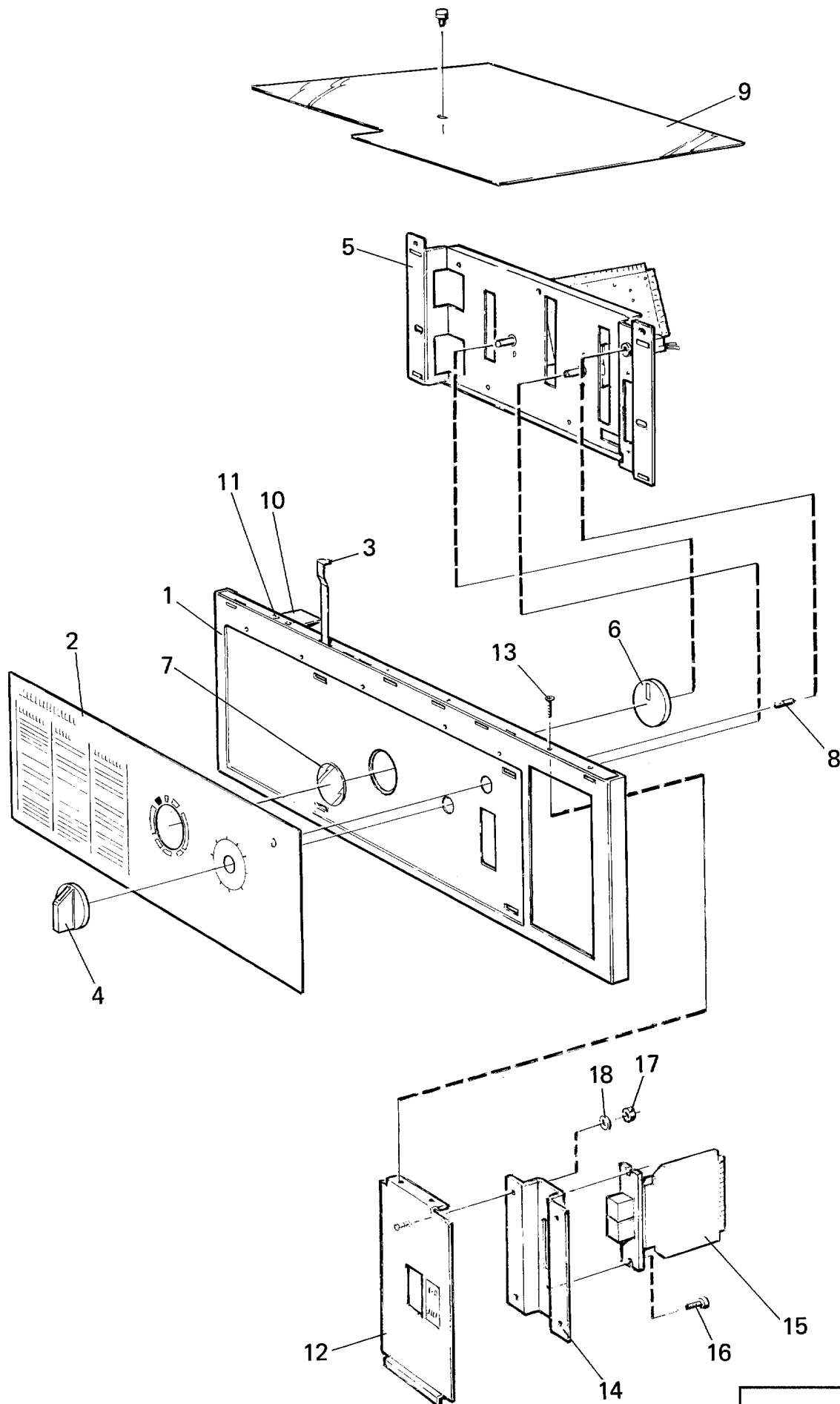
W125,W125 HI-TEK

Control panel

Pupitre de commande

Illustration Issue Month Year
Schéma Issue Month Year
100698 6 7 1994

Item Article	Qua. Qua.	Art.No Réf. article	Description	Description	Info Info	Notes Remarques
1	1	438 0006-17	•Control panel	•Pupitre de commande	3	Black
2	1		Panel sign	Voyant du tableau		
3	2	438 0039-01	Lock plate	Gâche de serrure	3	
4	1	438 0076-01	Knob	Bouton de porte	1,2	Complete
5	1		Mounting plate	Plaque de montage		See group US8343
6	1	472 6082-01	Pointer	Indicateur	3	
7	1	438 0040-01	Safety glass	Verre de sécurité	3	
8	1	471 9652-01	Pilot lamp	Lampe témoin	1,2	110V
	1	471 9652-02	Pilot lamp	Lampe témoin	1,2	230V
9	1	471 4705-02	Frame	Châssis	3	
10	4	722 7843-02	Pop rivet	Rivet	3	
11	1	438 4088-01	Coin box	Boite à jetons	3	
12	2	471 8342-23	Screw	Vis	3	MRT-TT 5X10
13	4	735 2146-01	Washer	Rondelle	3	M5
14	1	438 0138-01	Cover	Couvercle	3	
15	1	438 0233-01	Support	Support	3	
16	2	722 7843-02	Pop rivet	Rivet	3	



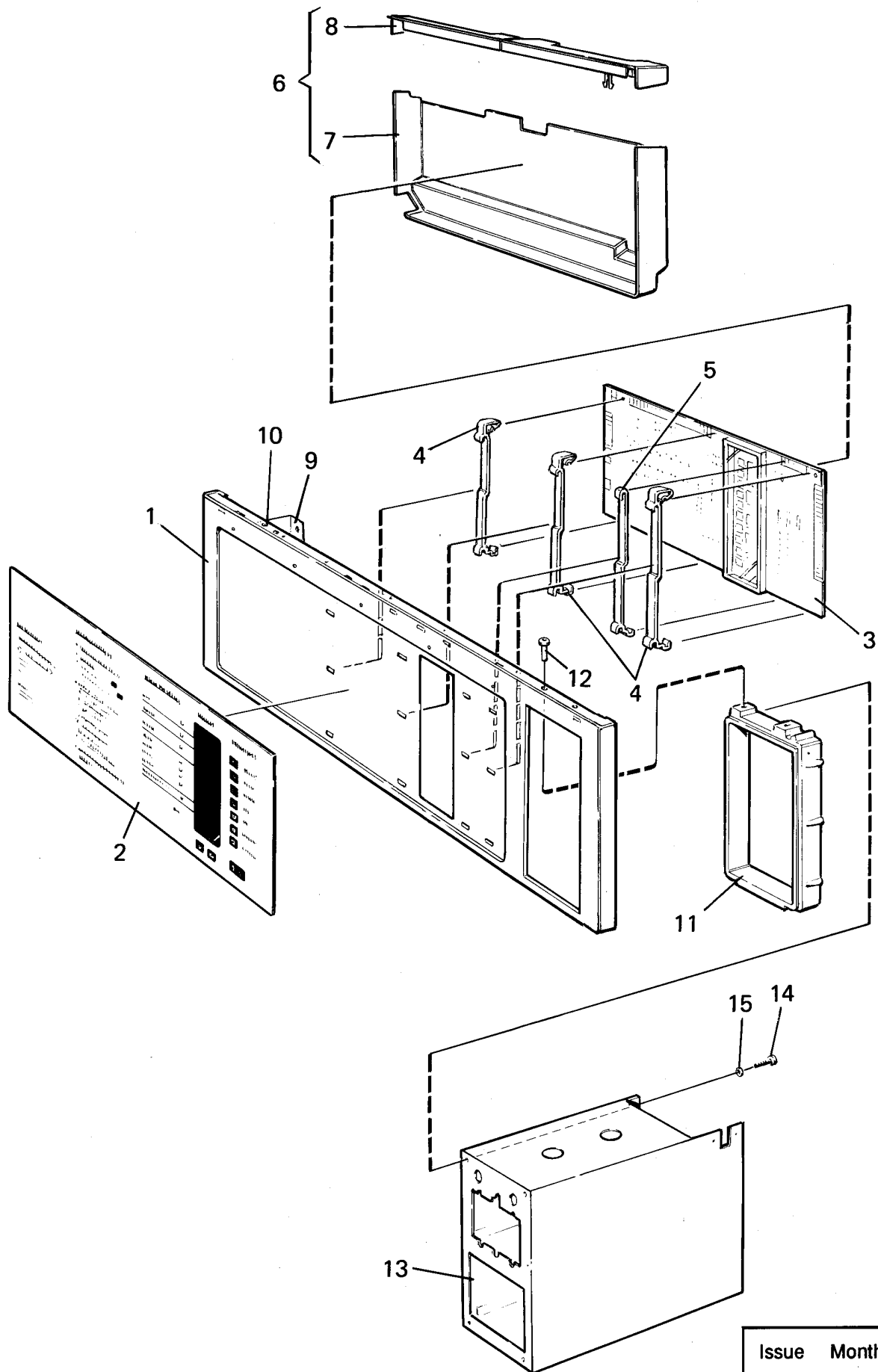
W125,W125 HI-TEK

Control panel

Pupitre de commande

Illustration Issue Month Year
Schéma Issue Month Year
100848 10 5 2010

Item Article	Qua. Qua.	Art.No Réf. article	Description	Description	Info Info	Notes Remarques
1	1	438 0006-17	Control panel	Pupitre de commande	3	Black
2	1	438 2901-01	Panel sign	Voyant du tableau	1,2	English 100932
3	2	438 0039-01	Lock plate	Gâche de serrure	3	
4	1	438 0076-01	Knob	Bouton de porte	1,2	Complete Complete
5	1		Mounting plate	Plaque de montage	3	See group US8343
6	1	472 6082-01	Pointer	Indicateur	3	
7	1	438 0040-01	Safety glass	Verre de sécurité	1	
8	1	471 9652-01	Pilot lamp	Lampe témoin	1,2	110V
	1	471 9652-02	Pilot lamp	Lampe témoin	1,2	230V
9	1	438 0138-01	Cover	Couvercle	3	
10	1	438 0233-01	Support	Support	3	
11	1	722 7843-02	Pop rivet	Rivet	3	
12	1	438 0164-04	Cover	Couvercle	3	
13	2	722 7840-19	Pop rivet	Rivet	3	
* 14	1	471 4904-02	Bracket	Pupitre	3	
15	1		Pushbutton unit	Poste bouton-poussoir	1,2	2 buttons Not available See illustr. 500140
16	2	725 2289-61	Screw	Vis	3	M4X10
17	5	732 2112-01	Locking nut	Contre-écrou	3	M4
18	4	735 2136-01	Lock washer	Rondelle d'arrêt	3	AZ 4,3



Issue	Month	Year
02	05	96

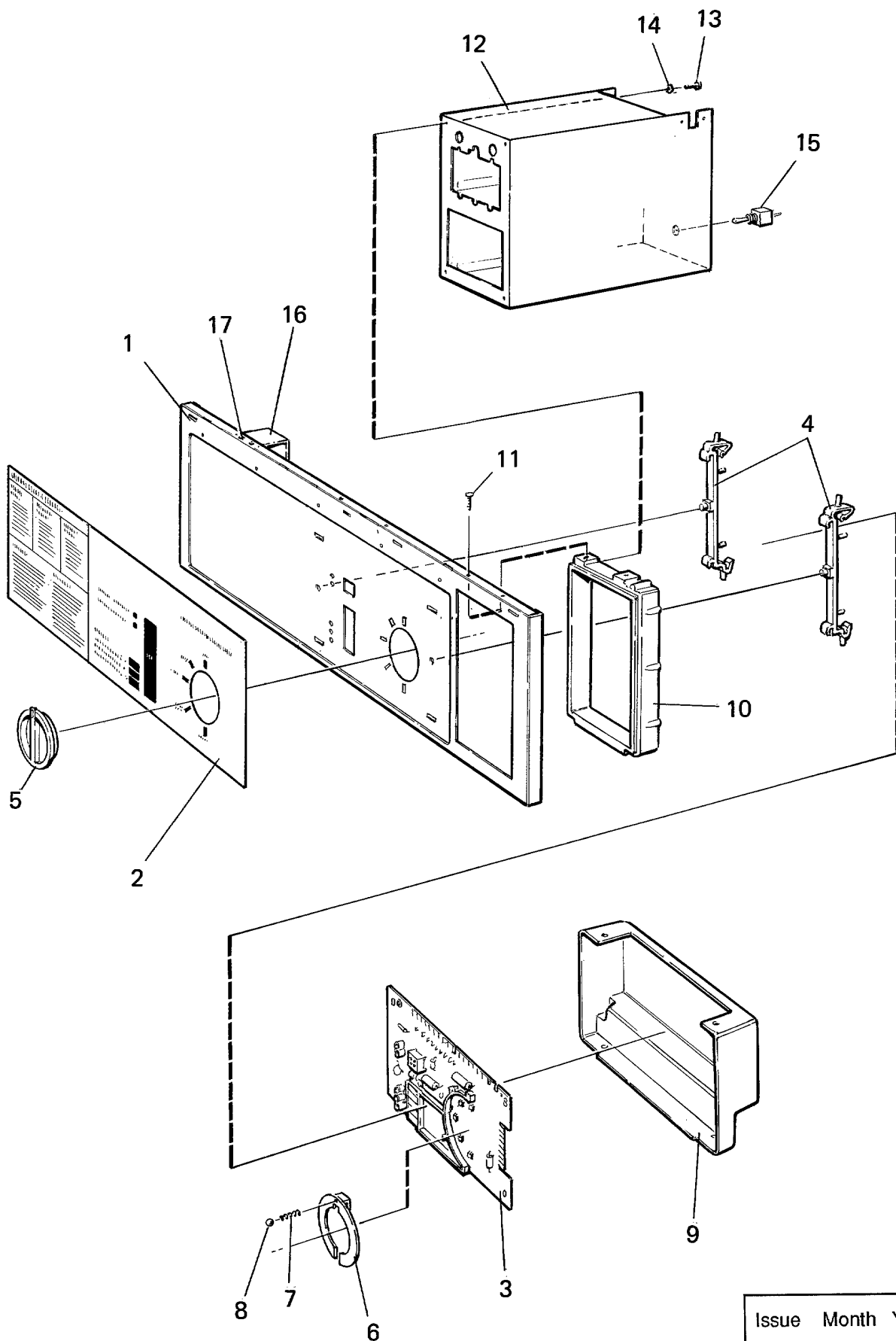
W125 EMERALD

Control panel

Pupitre de commande

Illustration Issue Month Year
Schéma Issue Month Year
101192 5 10 2007

Item Article	Qua. Qua.	Art.No Réf. article	Description	Description	Info Info	Notes Remarques
1	1	438 0006-23	Control panel	Pupitre de commande	3	Black
2	1		Panel sign	Voyant du tableau		English
3	1	472 9904-39	Printed circuit board	Circuit imprimé	1,2	-160/53154
	1	471 8964-12	Printed circuit board	Circuit imprimé	1,2	160/53155-
4	3	472 8969-03	Bracket	Pièce de retenue	1	-160/53154
	3	472 8974-01	Bracket	Pièce de retenue	3	160/53155-
5	1	472 8969-02	Bracket	Pièce de retenue	1	-160/53154
	1	472 8974-02	Bracket	Pièce de retenue		160/53155-
6	1	472 9902-64	Heat shield	Bouclier thermique	3	Complete -95/11114
	1	438 4079-10	Heat shield	Bouclier thermique	3	Complete 95/11115-
7	1	438 4079-01	•Heat shield	•Bouclier thermique	3	
8	1	438 4079-02	•Heat shield	•Bouclier thermique	3	
9	1	438 0152-01	Support	Support	3	
10	2	722 7843-02	Pop rivet	Rivet	3	
11	1	471 4705-01	Frame	Châssis	3	
12	2	722 7840-19	Pop rivet	Rivet	3	
13	1	438 4088-01	Coin box	Boite à jetons	3	
14	4	724 1325-61	Screw	Vis	3	MRX-TT 5X10
15	4	735 2146-01	Washer	Rondelle	3	M5 5,3



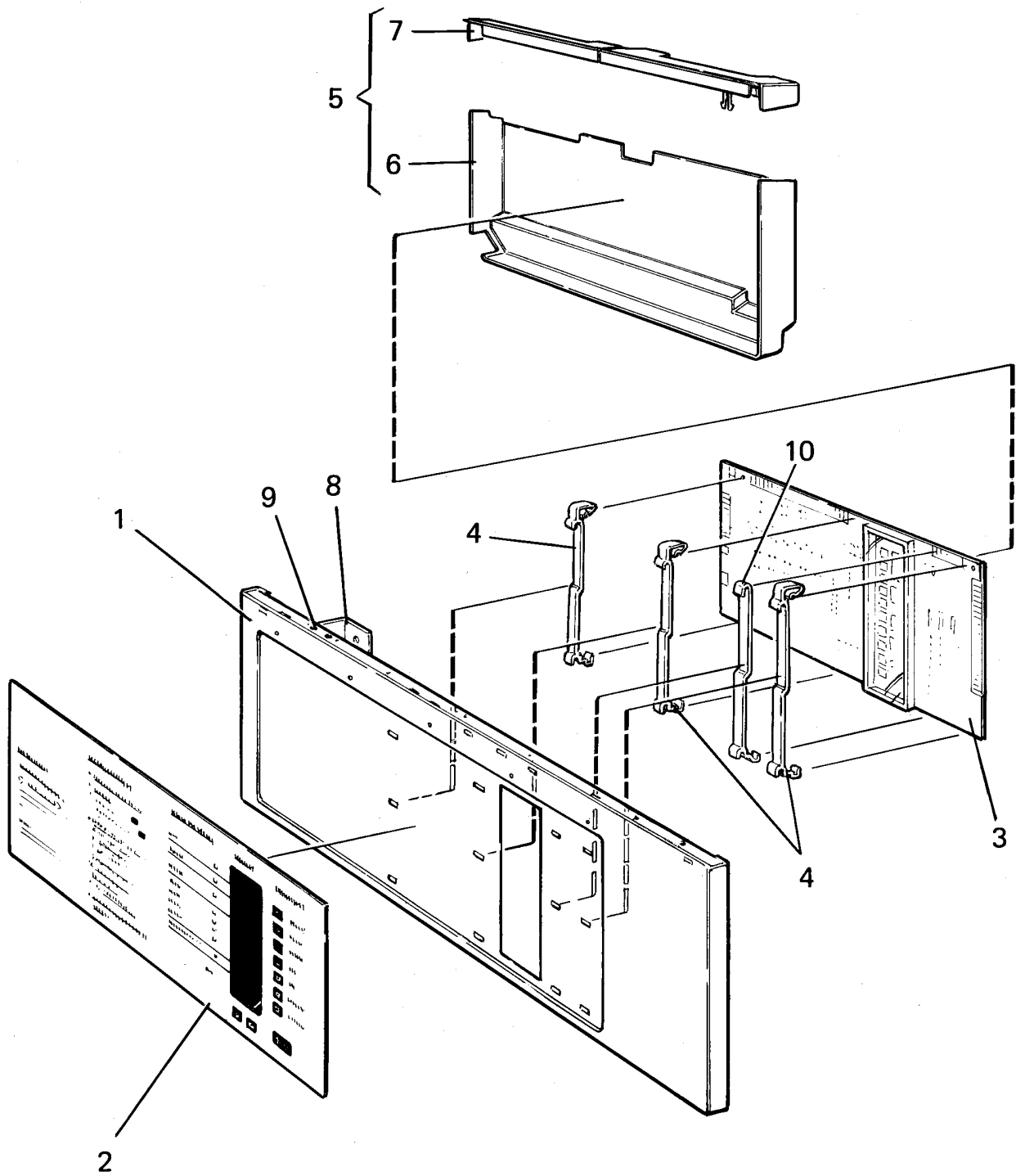
W125,W125 HI-TEK

Control panel

Pupitre de commande

Illustration Issue Month Year
Schéma Issue Month Year
100696 7 5 1996

Item Article	Qua. Qua.	Art.No Réf. article	Description	Description	Info Info	Notes Remarques
1	1	438 0006-19	Control panel	Pupitre de commande	3	Black
2	1	472 5750-02	Panel sign	Voyant du tableau	1,2	English 100932
4	2	438 0072-01	Bracket	Pièce de retenue	3	
5	1	471 7954-01	Knob	Bouton de porte	1,2	
6	1	471 7953-01	Locking ring	Jonc de verrouillage	3	
7	1	471 7803-13	Pressure spring	Ressort de pression	3	
8	1	471 7403-01	Ball	Bille	3	
9	1	438 0071-01	Door locking device	Serrure de porte	3	
10	1	471 4705-02	Frame	Châssis	1	
11	2	722 7840-19	Pop rivet	Rivet	3	
12	1	438 4088-01	Coin box	Boite à jetons	3	
13	4	471 8342-23	Screw	Vis	3	MRT-TT 5X10
14	4	735 2146-01	Washer	Rondelle	3	M5 5,3
15	1	471 9629-02	Switch	Commutateur	1,2	
16	1	438 0233-01	Support	Support	3	
17	2	722 7843-02	Pop rivet	Rivet	3	



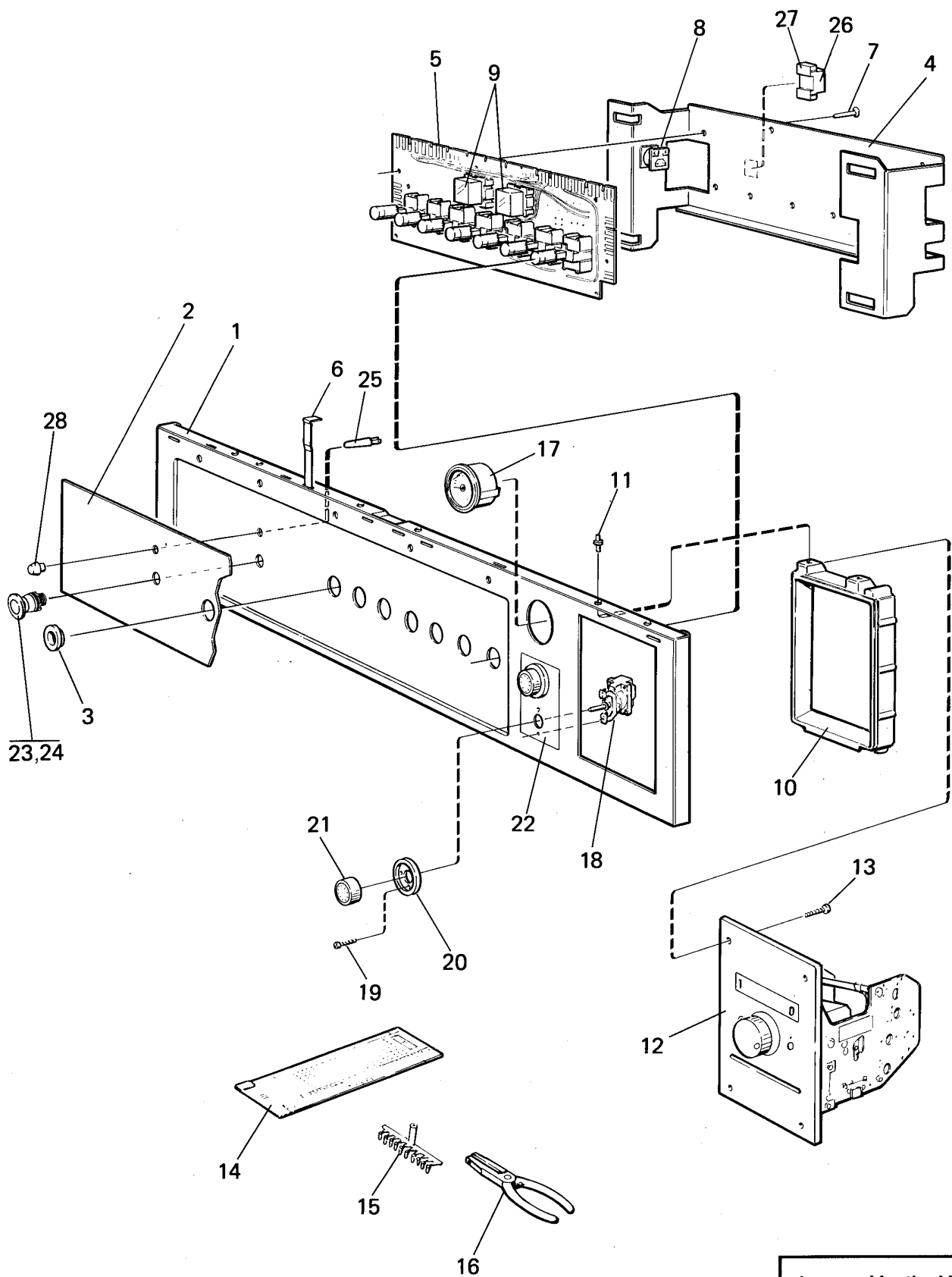
SE125

Control panel

Pupitre de commande

Illustration	Issue	Month	Year
Schéma	Issue	Month	Year
100948	7	10	2007

Item Article	Qua. Qua.	Art.No Réf. article	Description	Description	Info Info	Notes Remarques
1	1	438 0006-24	Control panel	Pupitre de commande	3	Black
2			Panel sign	Voyant du tableau		100932
3	1	472 9904-39	Printed circuit board	Circuit imprimé	1,2	
4	1	472 8969-03	Bracket	Pièce de retenue	3	
5	1	472 9902-64	Heat shield	Bouclier thermique	3	Complete -95/11114
	1	438 4079-10	Heat shield	Bouclier thermique	3	Complete 95/11115-
6	1	438 4079-01	•Heat shield	•Bouclier thermique	3	UPPER, RIGHT
7	1	438 4079-02	•Heat shield	•Bouclier thermique	3	
8	1	438 0233-01	Support	Support	3	
9	1	722 7843-02	Pop rivet	Rivet	3	
10	1	472 8969-02	Bracket	Pièce de retenue	3	



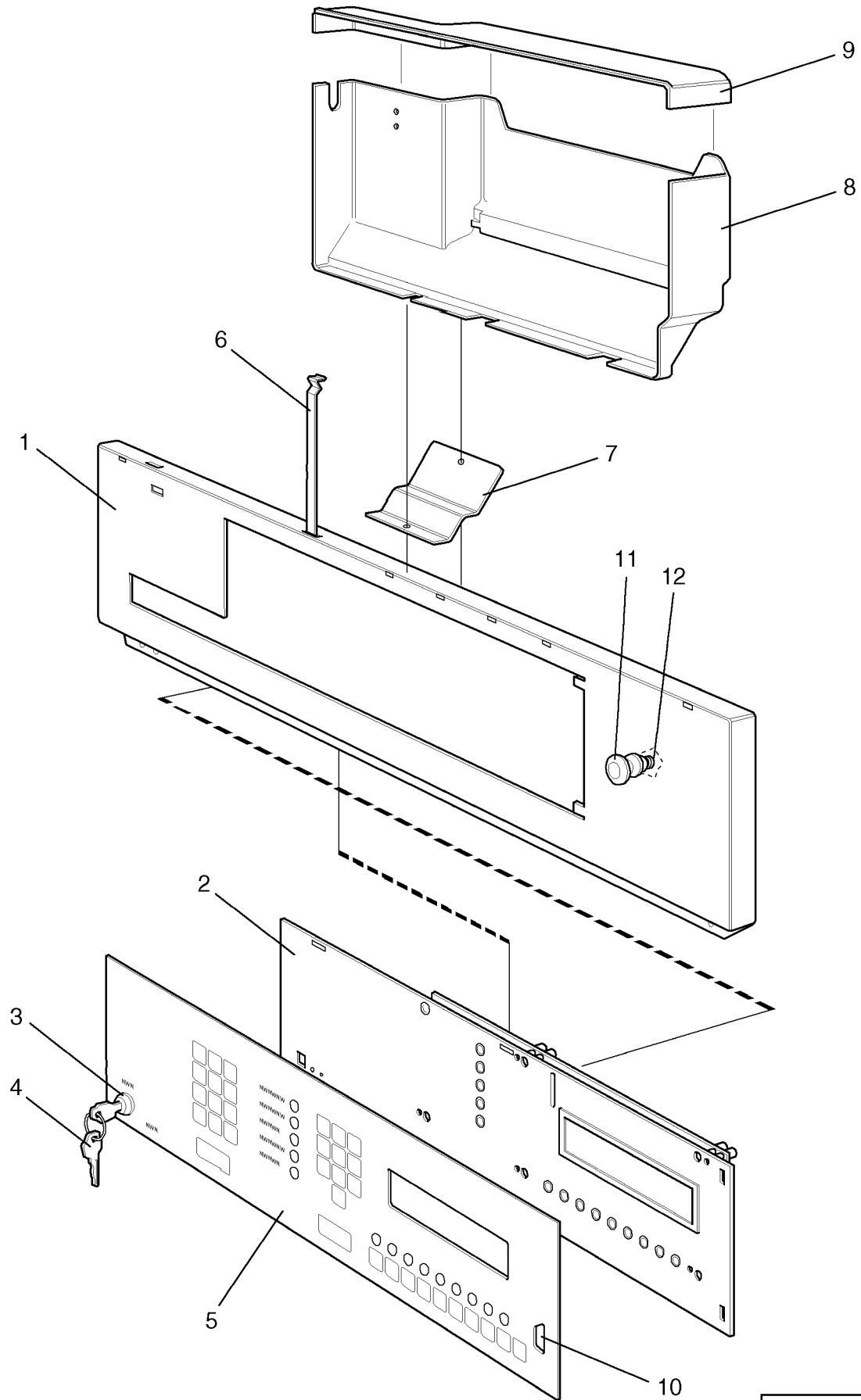
FL125

Control panel

Pupitre de commande

Illustration Issue Month Year
Schéma Issue Month Year
100980 11 2 2003

Item Article	Qua. Qua.	Art.No Réf. article	Description	Description	Info Info	Notes Remarques
1	1	438 0006-22	Control panel	Pupitre de commande	3	Black Non-heated
	1	438 0006-21	Control panel	Pupitre de commande	3	Black HEATED
2	1		Panel sign	Voyant du tableau		100932
3	7	471 7966-01	Grommet	Oeillet	3	
4	1	438 0293-01	Bracket	Pupitre	3	
5	1	438 3075-01	Printed circuit board	Carte de circuit imprimé	1,2	-95/23226
	1	438 3075-04	Printed circuit board	Carte de circuit imprimé	1,2	95/23227-
6	2	438 0039-01	Lock plate	Gâche de serrure	3	
7	8	471 7958-01	Support	Support	3	
8	1	471 9651-50	Buzzer	Console	1,2	208-240V
9	2	471 9649-05	Relay	Relais	1,2	
10	1	471 4705-02	Frame	Châssis	3	
11	2	722 7843-02	Pop rivet	Rivet	3	
12	1		Card programmer	Programmateur cartes	1,2	See group US8337
13	4	471 8342-25	Screw	Vis	3	5X16
14	1	471 8955-01	Program card	Carte programme	1,2	80
	1	471 9219-16	Program card	Carte programme	1,2	120
15	1	471 6654-10	Pin	Goupille	1,2	SET 10PCS
16	1	471 8961-01	Pliers	Pince	1,2	
17	1	471 8810-02	Thermometer	Thermomètre	1,2	
18	2	471 8804-12	Thermostat	Thermostat	1,2	
19	4	471 8341-11	Screw	Vis	3	MRT 4X6
20	2	471 8804-72	Scale	Échelle	1	
21	2	471 8804-51	Handwheel	Bouton	1	
22	1	471 7673-01	Sign	Signe	3	
23						Not used
24						Not used
25	1	471 9652-02	Pilot lamp	Lampe témoin	1,2	230V
26	1	471 9649-05	Relay	Relais	1,2	
27	1	471 9649-04	Socket	Douille	1	
28	1	763 1802-01	Glass	Verre	3	Red 94/20569-95/23226
	1	763 1806-01	Glass	Verre	3	Yellow 95/23227-



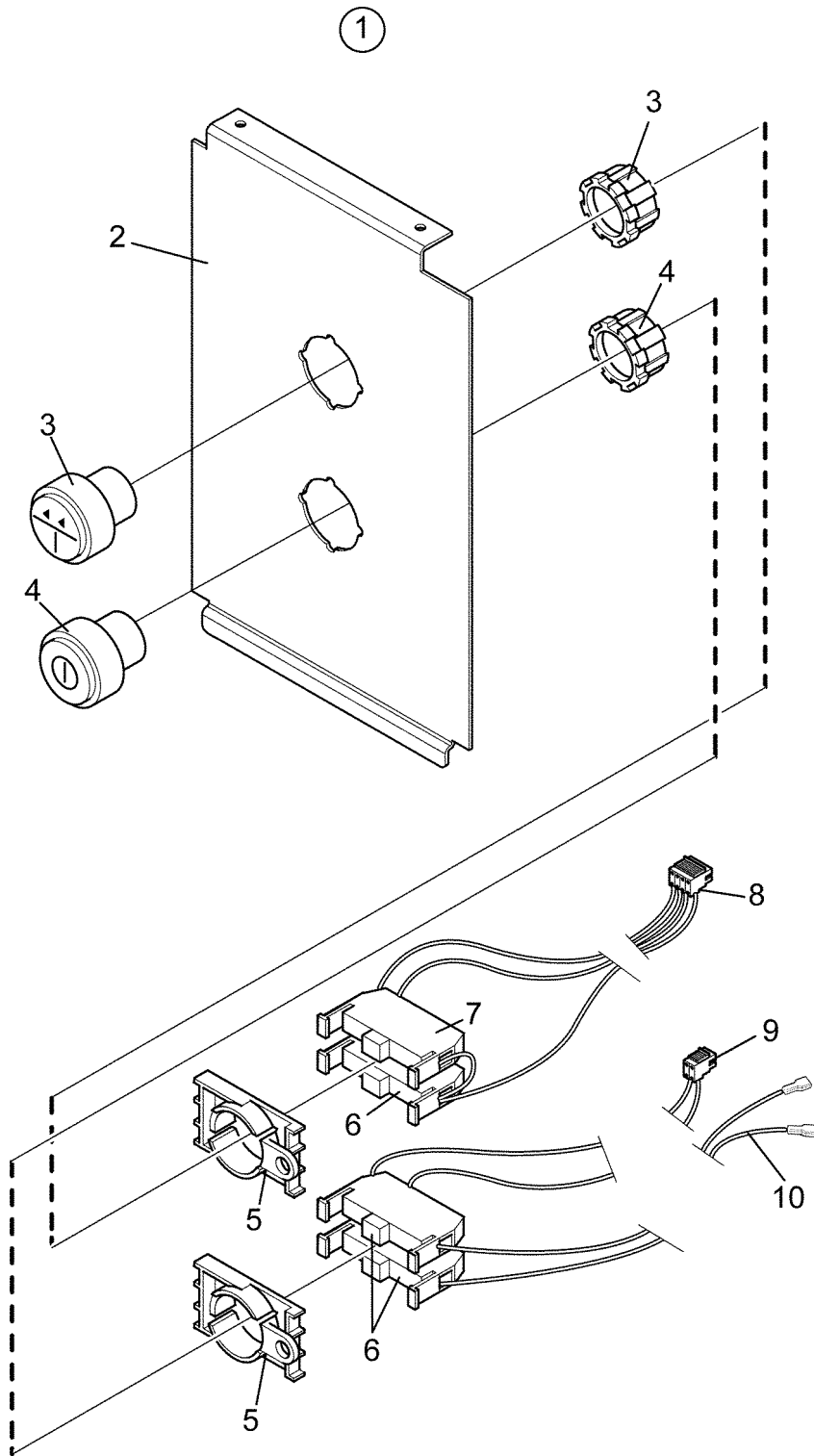
FL125 HI-TEK

Control panel

Pupitre de commande

Illustration	Issue	Month	Year
Schéma	Issue	Month	Year
100981	14	1	1999

Item Article	Qua. Qua.	Art.No Réf. article	Description	Description	Info Info	Notes Remarques
1	1	438 0006-20	Control panel	Pupitre de commande	3	Black
2	1	471 8977-15	Printed circuit board	Carte de circuit imprimé	1,2	Complete -94/20568
	1	471 8977-25	Printed circuit board	Carte circuit	1,2	Complete 94/20569-
3	1	471 4878-84	Switch	Commutateur	1,2	COMPL
4	1	471 8733-10	Key	Touche	1,2	
5						See illustr. 100932
6	2	438 0039-01	Lock plate	Gâche de serrure	3	
7	1	438 0364-01	Support	Support	3	
8	1	471 4714-06	Heat shield	Bouclier thermique	3	
9	1	471 4714-05	Heat shield	Bouclier thermique	3	
10	1					See group US8342



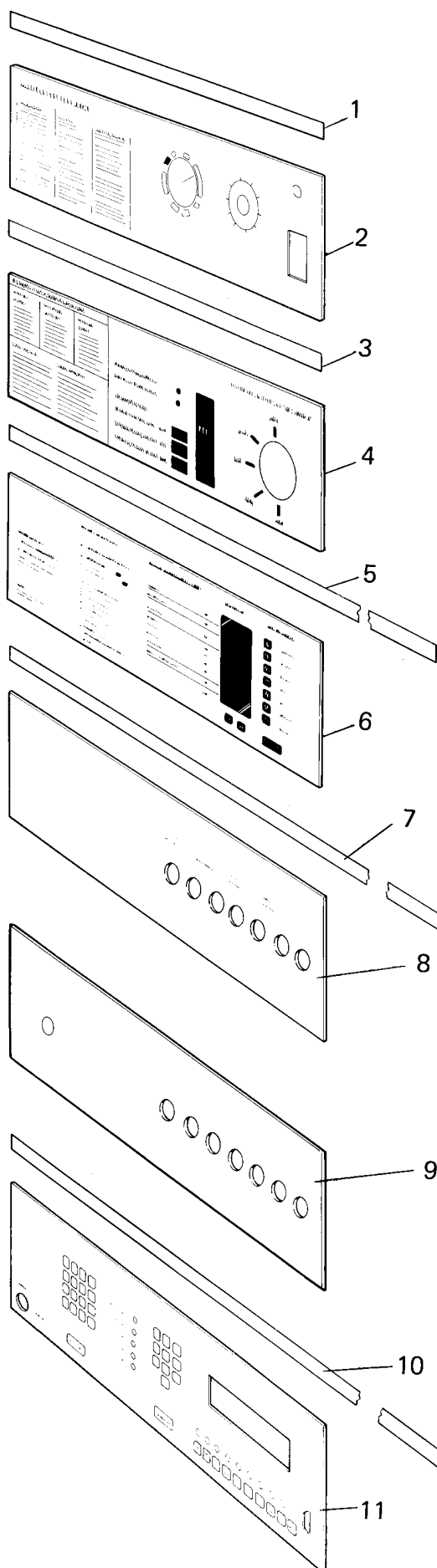
W125

Pushbutton unit

Poste bouton-poussoir

Illustration Issue Month Year
Schéma Issue Month Year
500140 1 3 2010

Item Article	Qua. Qua.	Art.No Réf. article	Description	Description	Info Info	Notes Remarques
1	1	472 9919-34	Pushbutton unit	Poste bouton-poussoir	3	CONVERSION KIT
2	1	438 0164-06	•Cover	•Couvercle	3	
3	1	438 9628-01	•Pushbutton	•Bouton-poussoir	1	
4	1	438 9628-02	•Pushbutton	•Bouton-poussoir	1	
5	2	471 9628-75	•Bracket	•Pièce de retenue	3	
6	3	471 9628-71	•Socket	•Bloc de connexion	1	NO Green
7	1	471 9628-70	•Socket	•Bloc de connexion	1	NC Red
8	1	413 3180-03	•Cable set	•Jeu de câbles	3	X70
9	1	413 3182-52	•Cable set	•Jeu de câbles	3	X78
10	1	413 3182-51	•Cable set	•Jeu de câbles	3	901/902



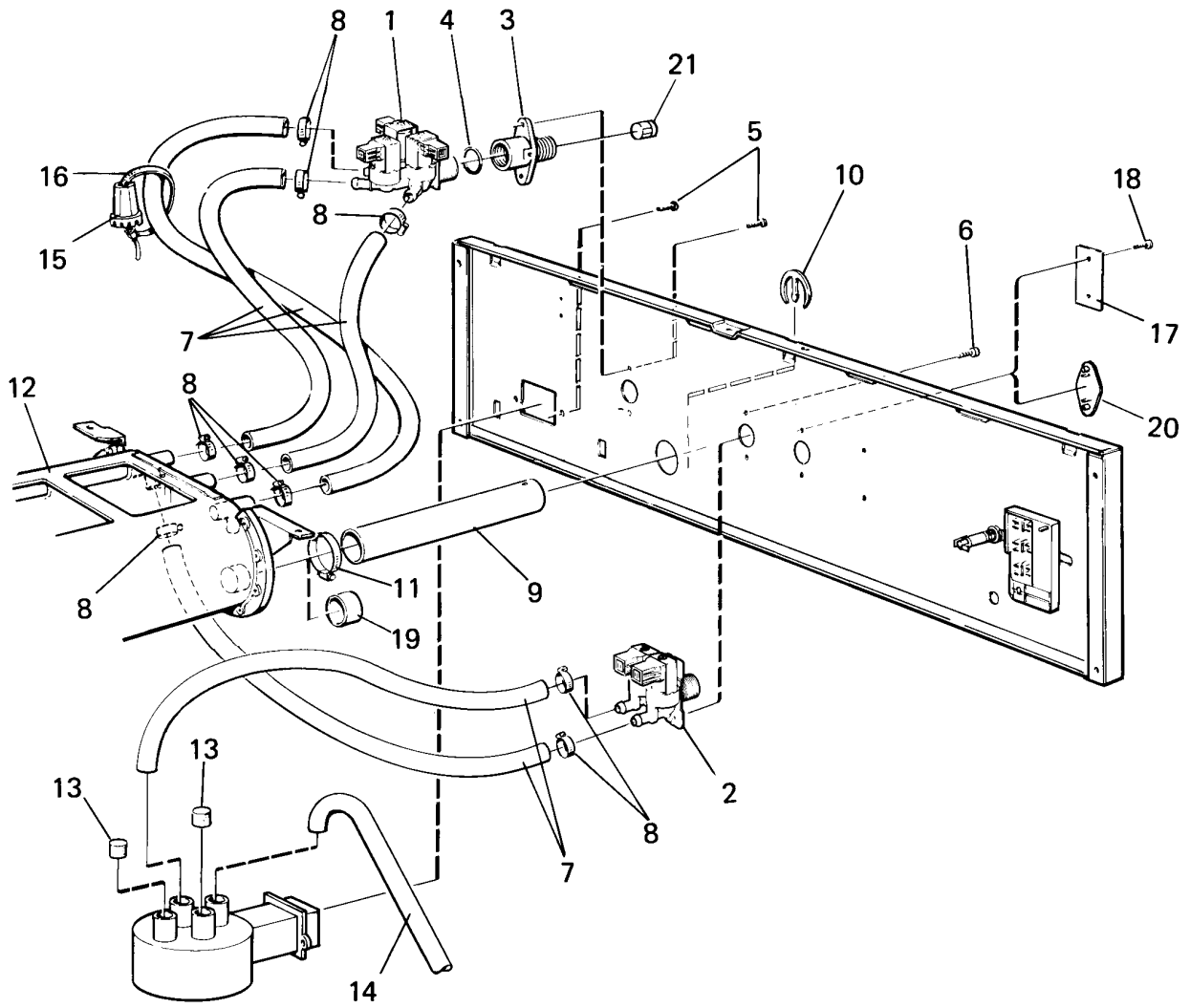
FL125,FL125 HI-TEK,SE125,W125,W125 EMERALD,W125 HI-TEK

Type plates and panel plates

Plaquettes de type et de pupitre

Illustration Issue Month Year
Schéma Issue Month Year
101416 11 9 1996

Item Article	Qua. Qua.	Art.No Réf. article	Description	Description	Info Info	Notes Remarques
1	1	438 2805-02	Type plate	Numéro série plaque	1	WASCOMAT-SENIOR W125
2	1	438 2901-01	Panel sign	Voyant du tableau	1	English P03 with coin meter
	1	438 2901-02	Panel sign	Voyant du tableau	1	P03 WITHOUT COIN-METER
	1	438 2901-15	Panel sign	Voyant du tableau		USA P03 WITHOUT COIN-METER With liquid supply
3	1	438 2805-03	Type plate	Numéro série plaque	1	WASCOMAT SENIOR TRIPLE LOADER W125 HI-TEK
4	1	472 5750-01	Panel sign	Voyant du tableau	1	WITH COIN-METER English PE03 WITH COIN-METER
	1	472 5750-02	Panel sign	Voyant du tableau	1	English PE03 WITHOUT COIN-METER
5	1	438 2805-09	Sign	Signe	1	WASCOMAT SELECTA SE125
	1	438 2805-32	Panel sign	Voyant du tableau	1	WASCOMAT W125 EMERALD SERIE
6	1	472 5752-18	Panel sign	Voyant du tableau	1	USA PE03,EMERALD SERIE
	1	472 5752-29	Panel sign	Voyant du tableau	1	Spanish with coin meter PE03A
7	1	438 2805-08	Sign	Signe	1	WASCOMAT FLEX-O-MATIC FL125
8	1	438 2906-02	Panel sign	Voyant du tableau	1	English FL
9	1	438 2912-01	Panel sign	Voyant du tableau	1	English FL, ROTATION GUARD
10	1	438 2805-10	Sign	Signe	1	WASCOMAT FL125 HI-TEK
11	1	472 5756-01	Panel sign	Voyant du tableau	1	English
	1	472 5756-09	Panel sign	Voyant du tableau	1	Spanish



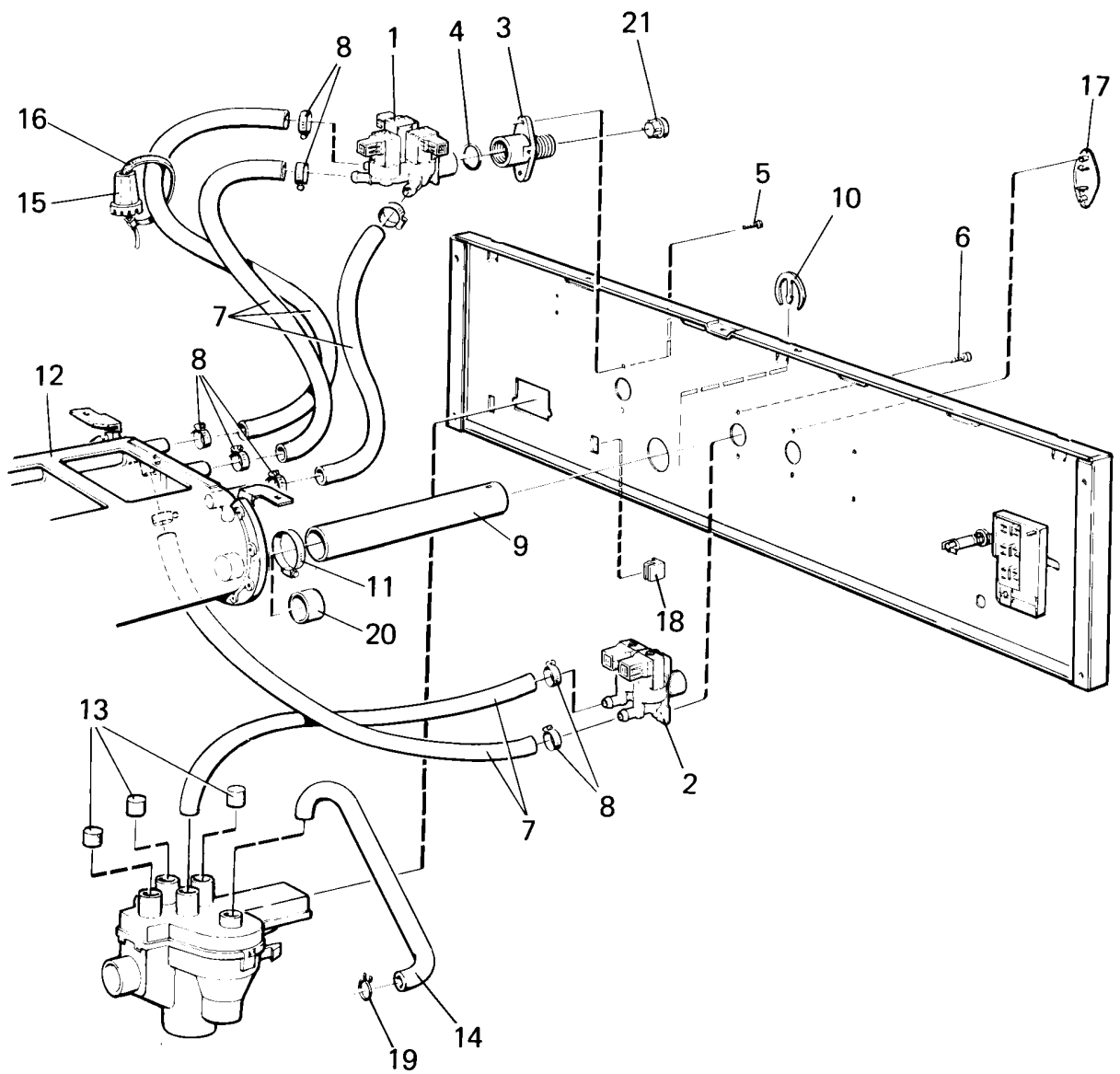
W125 EMERALD -93/14416,W125 HI-TEK -93/14416,W125 -93/14416

Water alternatives cold and hot

Illustration Issue Month Year
Schéma Issue Month Year
100850 10 4 1995

Option eau froide et chaude

Item Article	Qua. Qua.	Art.No Réf. article	Description	Description	Info Info	Notes Remarques
1	1	471 8236-53	Valve	Electrovanne	1,2	3-way, 208-240V 60Hz, NH USA 1" See group US8117
	1	471 8236-54	Valve	Electrovanne	1,2	3-way, 120V 60Hz, NH USA 1" See group US8117
	1	471 8236-52	Valve	Electrovanne	1,2	3-way, 208-240V 50/60Hz, BSP See group US8117
2	1	471 8235-54	Valve	Electrovanne	1,2	2-way, 208-240V 60Hz, NH USA 1" See group US8116
	1	471 8235-57	Valve	Electrovanne	1,2	2-way, 120V 60Hz, NH USA 1" See group US8116
	1	471 8235-51	Valve	Electrovanne	1,2	2-way, 208-240V 50/60Hz, BSP See group US8116
3	1	438 0056-04	Nipple	Raccord	3	White, 3/4", USA
	1	438 0056-03	Nipple	Raccord	3	Black, 3/4"
4	1	471 8199-01	Gasket	Joint	3	
5	4	471 8341-11	Screw	Vis	3	MRT 4X6
6	2	471 8341-11	Screw	Vis	3	MRT 4X6
7	RQ	877 5211-08	Hose	Flexible	1	Per 1 m Per 1 M
8	9	736 2816-51	Hose clamp	Attache flexible	3	Ø13-19
9	1	438 0145-08	Hose	Flexible	1	
10	1	438 0127-01	Lock	Serrure	3	
11	1	736 2828-51	Hose clamp	Attache flexible	3	
12	1	472 6001-64	Detergent container	Compartiment à savon	1,2	1F-2H With insertion USA See group US8802
	1	472 6001-55	Detergent container	Compartiment à savon	1,2	CANADA See group US8802
13	1	471 8175-01	Plug	Fiche	3	
14	1	471 2409-94	Hose	Flexible	1	
15	1	471 4792-01	Tool	Outil	1,2	
16	1	762 9105-05	Cable strap	Serre-câble	3	
17	1	471 2437-72	Cover plate	Plaque recouvrement	3	RXS 4,2X13
18	2	471 8340-23	Screw	Vis	3	RTS 4,2X13
19	1	471 8644-03	Hood	Capot	3	
20	1	472 6761-01	Cover washer	Rondelle protection	3	
21	1	471 8234-94	Filter	Filtre	3	



W125 EMERALD 93/14417-96/28846,W125 HI-TEK 93/14417-96/28846,W125 93/14417-96/28846

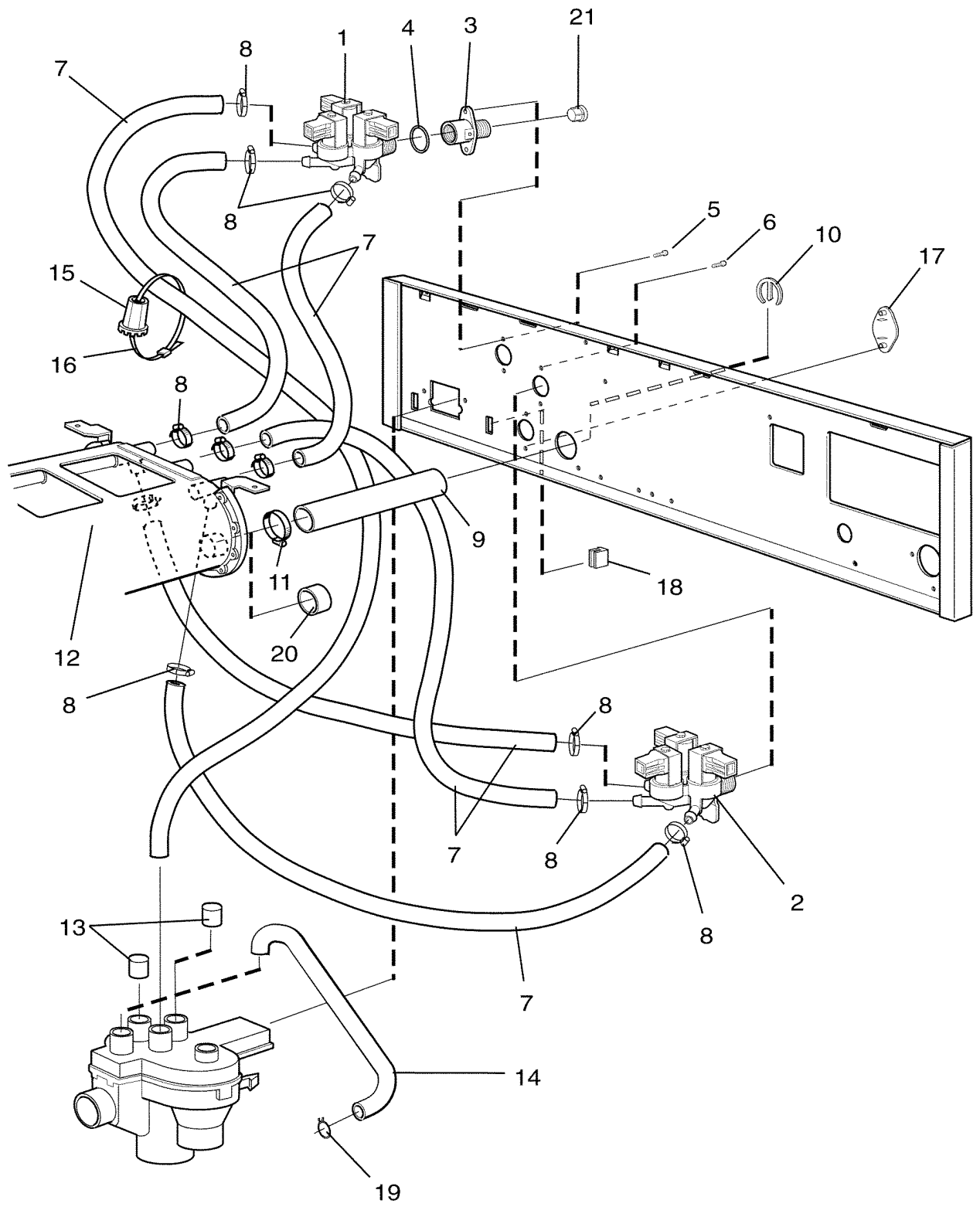
Water alternatives cold and hot

Illustration Issue Month Year
Schéma Issue Month Year

Option eau froide et chaude

101176 4 8 1996

Item Article	Qua. Qua.	Art.No Réf. article	Description	Description	Info Info	Notes Remarques
1	1	471 8236-65	Valve	Electrovanne	1,2	3-way, 208-240V 50/60Hz, NH USA See group US8117
	1	471 8236-66	Valve	Electrovanne	1,2	3-way, 120V 60Hz, NH USA See group US8117
	1	471 8236-64	Valve	Electrovanne	1,2	3-way, 208-240V 50/60Hz, BSP See group US8117
	2	471 8236-52	Valve	Electrovanne	1,2	3-way, 208-240V 50/60Hz, BSP See group US8117
2	1	471 8235-54	Valve	Electrovanne	1,2	2-way, 208-240V 60Hz, NH USA See group US8116
	1	471 8235-57	Valve	Electrovanne	1,2	2-way, 120V 60Hz, NH USA See group US8116
	1	471 8235-51	Valve	Electrovanne	1,2	2-way, 208-240V 50/60Hz, BSP See group US8116
3	1	438 0056-04	Nipple	Raccord	3	White, 3/4", USA
	1	438 0056-03	Nipple	Raccord	3	Black, 3/4"
4	1	471 8199-01	Gasket	Joint	3	
5	4	471 8341-11	Screw	Vis	3	MRT 4X6
6	2	471 8341-11	Screw	Vis	3	MRT 4X6
7	RQ	877 5211-08	Hose	Flexible	1	Per 1 m PER 1M
8	9	736 2816-51	Hose clamp	Attache flexible	3	Ø13-19
9	1	438 0145-08	Hose	Flexible	1	
10	1	438 0127-01	Lock	Serrure	3	
11	1	736 2828-51	Hose clamp	Attache flexible	3	
12	1	438 0253-10	Detergent container	Compartiment à savon	1,2	See group US8802
13	1	471 8175-01	Plug	Fiche	3	
14	1	471 2409-94	Hose	Flexible	3	
15	1	471 4792-01	Tool	Outil	3	
16	1	762 9105-05	Cable strap	Serre-câble	3	
17	1	471 2437-72	Cover plate	Plaque recouvrement	3	RXS 4,2X13
18	2	471 8340-23	Screw	Vis	3	RTS 4,2X13
19	1	471 8644-03	Hood	Capot	3	
20	1	472 6761-01	Cover washer	Rondelle protection	3	
21	1	471 8224-94	Filter	Filtre	3	



Issue	Month	Year
01	08	96

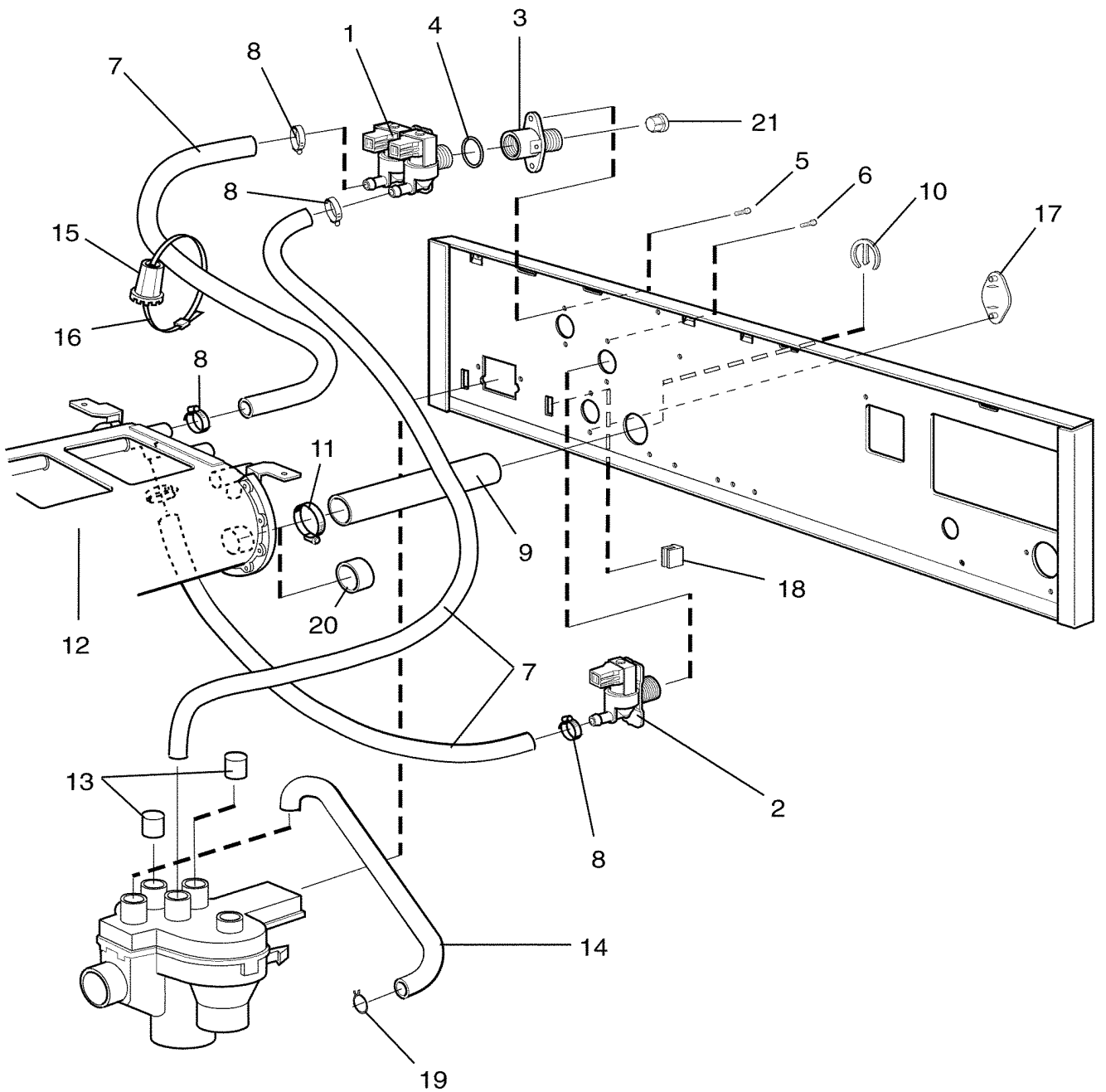
W125 EMERALD -96/28846,W125 HI-TEK -96/28846,W125 -96/28846

Water connection, detergent container

Illustration Issue Month Year
Schéma Issue Month Year
101411 1 8 1996

Raccord eau compartiment à savon

Item Article	Qua. Qua.	Art.No Réf. article	Description	Description	Info Info	Notes Remarques
1	1	471 8236-59	Valve	Electrovanne	1,2	3-way, 208-240V 50/60Hz, NH USA 3-way See group US8117
	1	471 8236-70	Valve	Electrovanne	1,2	3-way, 120V 60Hz, NH USA See group US8117
2	1	471 8236-65	Valve	Electrovanne	1,2	3-way, 208-240V 50/60Hz, NH USA See group US8117
	1	471 8236-66	Valve	Electrovanne	1,2	3-way, 120V 60Hz, NH USA See group US8117
3	1	438 0056-04	Nipple	Raccord	3	White, 3/4", USA
4	1	471 8199-01	Gasket	Joint	3	
5	2	471 8317-02	Screw	Vis	3	
6	2	471 8341-11	Screw	Vis	3	MRT 4X6
7	RQ	877 5211-08	Hose	Flexible	1	Per 1 m PER 1M
8	12	736 2816-51	Hose clamp	Attache flexible	3	Ø13-19
9	1	438 0145-01	Hose	Flexible	3	
10	1	438 0127-01	Lock	Serrure	3	
11	1	736 2825-51	Hose clamp	Attache flexible	3	Ø32
12	1	472 6001-55	Detergent container	Compartiment à savon	1,2	See group US8802
13	3	471 8175-01	Plug	Fiche	3	
14	1	438 0082-01	Hose	Flexible	1	
15	1	471 4792-01	Tool	Outil	3	
16	1	762 9105-05	Cable strap	Serre-câble	3	
17	1	472 6761-01	Cover washer	Rondelle protection	3	
18	2	438 0125-01	Catch	Dispositif blocage	3	
19	1	736 2842-01	Clamp	Attache	3	
20	1	471 8644-03	Hood	Capot	3	
21	1	471 8234-94	Filter	Filtre	3	



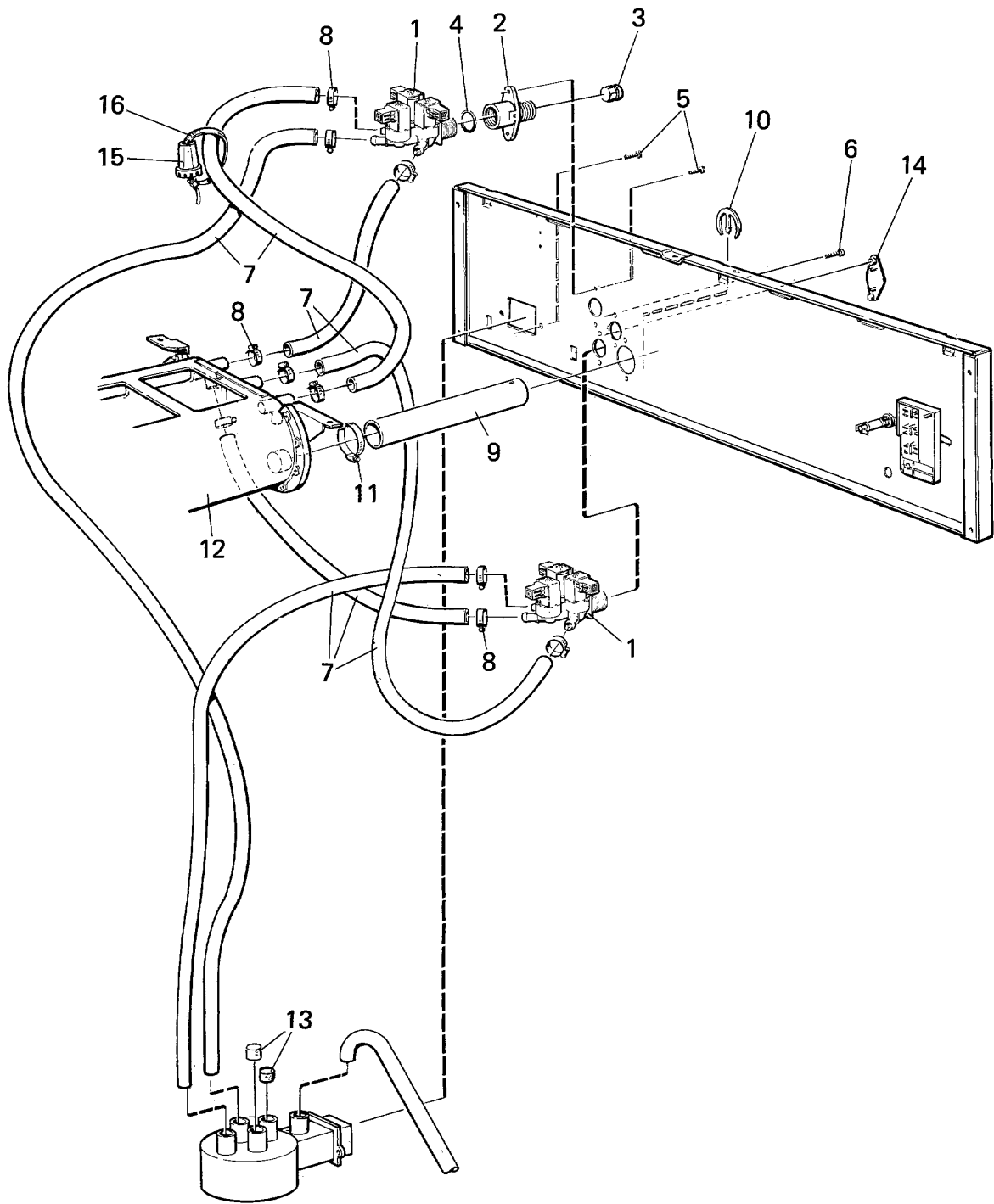
W125 EMERALD 96/28847-,W125 HI-TEK 96/28847-,W125 96/28847-

Water alternatives P03

Option eau froide P03

Illustration Issue Month Year
Schéma Issue Month Year
101410 1 8 1996

Item Article	Qua. Qua.	Art.No Réf. article	Description	Description	Info Info	Notes Remarques
1	1	471 8235-54	Valve	Electrovanne	1,2	2-way, 208-240V 60Hz, NH USA See group US8116
	1	471 8235-57	Valve	Electrovanne	1,2	2-way, 120V 60Hz, NH USA See group US8116
2	1	471 8234-54	Valve	Electrovanne	1,2	208-240V 60Hz 1-way See group US8115
	1	471 8234-53	Valve	Electrovanne	1,2	120V 60Hz See group US8115
3	1	438 0056-04	Nipple	Raccord	3	White, 3/4", USA
4	1	471 8199-01	Gasket	Joint	3	
5	2	471 8317-02	Screw	Vis	3	
6	2	471 8341-11	Screw	Vis	3	MRT 4X6
7	RQ	877 5211-08	Hose	Flexible	1	Per 1 m Per 1 M
8	6	736 2816-51	Hose clamp	Attache flexible	3	Ø13-19
9	1	438 0145-01	Hose	Flexible	1	
10	1	438 0127-01	Lock	Serrure	3	
11	1	736 2825-51	Hose clamp	Attache flexible	3	Ø32
12	1	472 6001-55	Detergent container	Compartiment à savon	1,2	USA See group US8802
	1	472 6001-67	Detergent container	Compartiment à savon	1,2	CANADA See group US8805
13	3	471 8175-01	Plug	Fiche	3	
14	1	438 0082-01	Hose	Flexible	1	
15	1	471 4792-01	Tool	Outil	1,2	
16	1	762 9105-05	Cable strap	Serre-câble	3	
17	1	472 6761-01	Cover washer	Rondelle protection	3	
18	2	438 0125-01	Catch	Dispositif blocage	3	
19	1	736 2842-01	Clamp	Attache	3	
20	1	471 8644-03	Hood	Capot	3	
21	1	471 8234-94	Filter	Filtre	3	



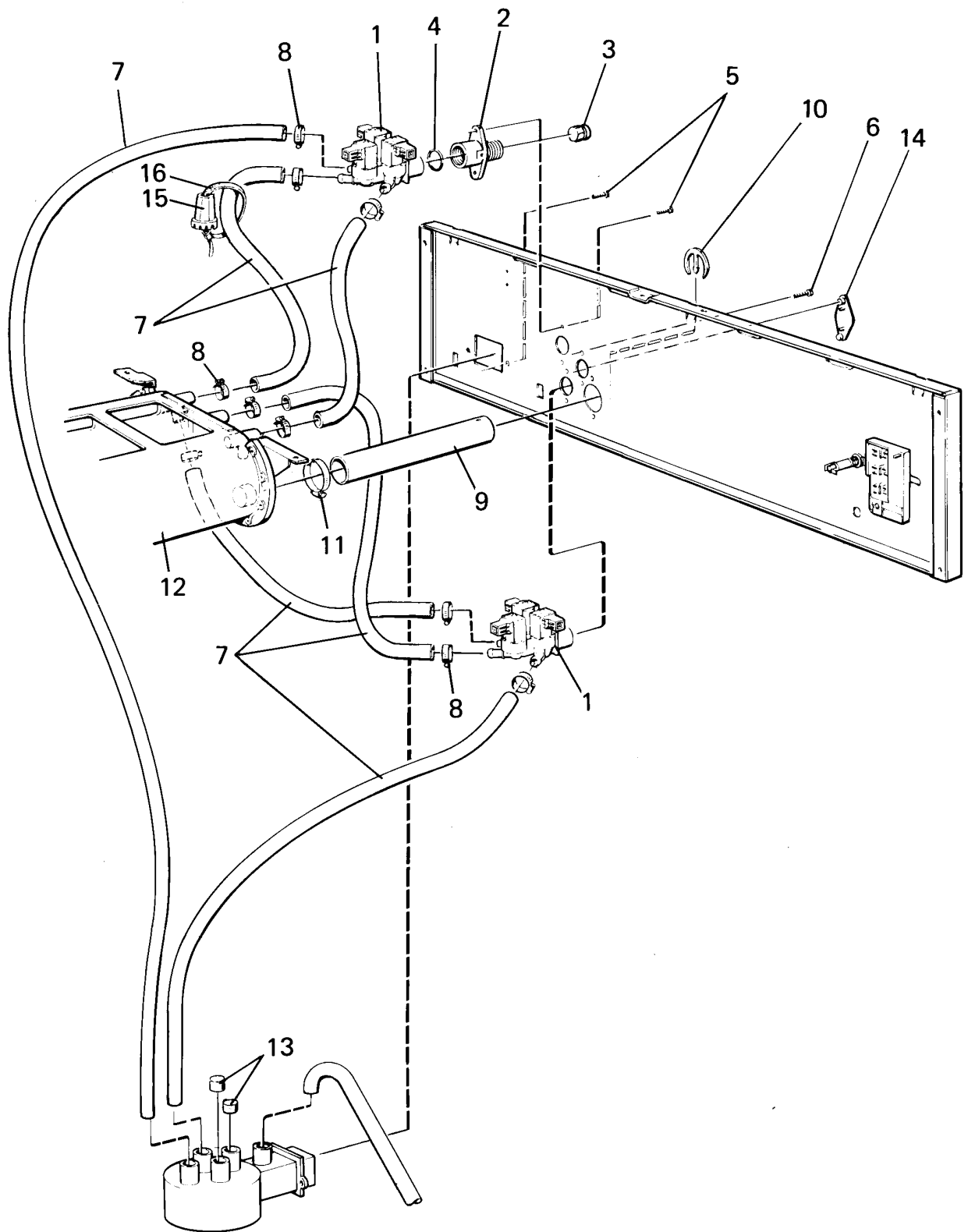
FL125 -93/14416

Water connections

Raccords d'eau

Illustration Issue Month Year
Schéma Issue Month Year
100989 7 4 1995

Item Article	Qua. Qua.	Art.No Réf. article	Description	Description	Info Info	Notes Remarques
1	2	471 8236-53	Valve	Electrovanne	1,2	3-way, 208-240V 60Hz, NH USA See group US8117
	2	471 8236-54	Valve	Electrovanne	1,2	3-way, 120V 60Hz, NH USA See group US8117
	2	471 8236-52	Valve	Electrovanne	1,2	3-way, 208-240V 50/60Hz, BSP See group US8117
2	1	438 0056-04	Nipple	Raccord	3	White, 3/4", USA
	1	438 0056-03	Nipple	Raccord	3	Black, 3/4"
3	1	471 8234-94	Filter	Filtre	3	
4	1	471 8199-01	Gasket	Joint	3	
5	4	471 8341-11	Screw	Vis	3	MRT 4X6
6	2	471 8341-11	Screw	Vis	3	MRT 4X6
7	RQ	877 5211-08	Hose	Flexible	1	Per 1 m Per 1 M
8	10	736 2816-51	Hose clamp	Attache flexible	3	Ø13-19
9	1	438 0145-11	Hose	Flexible	1	
10	1	438 0127-01	Lock	Serrure	3	
11	1	736 2825-51	Hose clamp	Attache flexible	3	Ø32
12	1	472 6001-63	Detergent container	Compartiment à savon	1,2	USA See group US8804
	1	472 6001-68	Detergent container	Compartiment à savon	1,2	1F-2H With insertion CANADA See group US8805
13	2	471 8175-01	Plug	Fiche	3	
14	1	472 6761-01	Cover washer	Rondelle protection	3	
15	1	471 4792-01	Tool	Outil	1,2	
16	1	762 9105-05	Cable strap	Serre-câble	3	



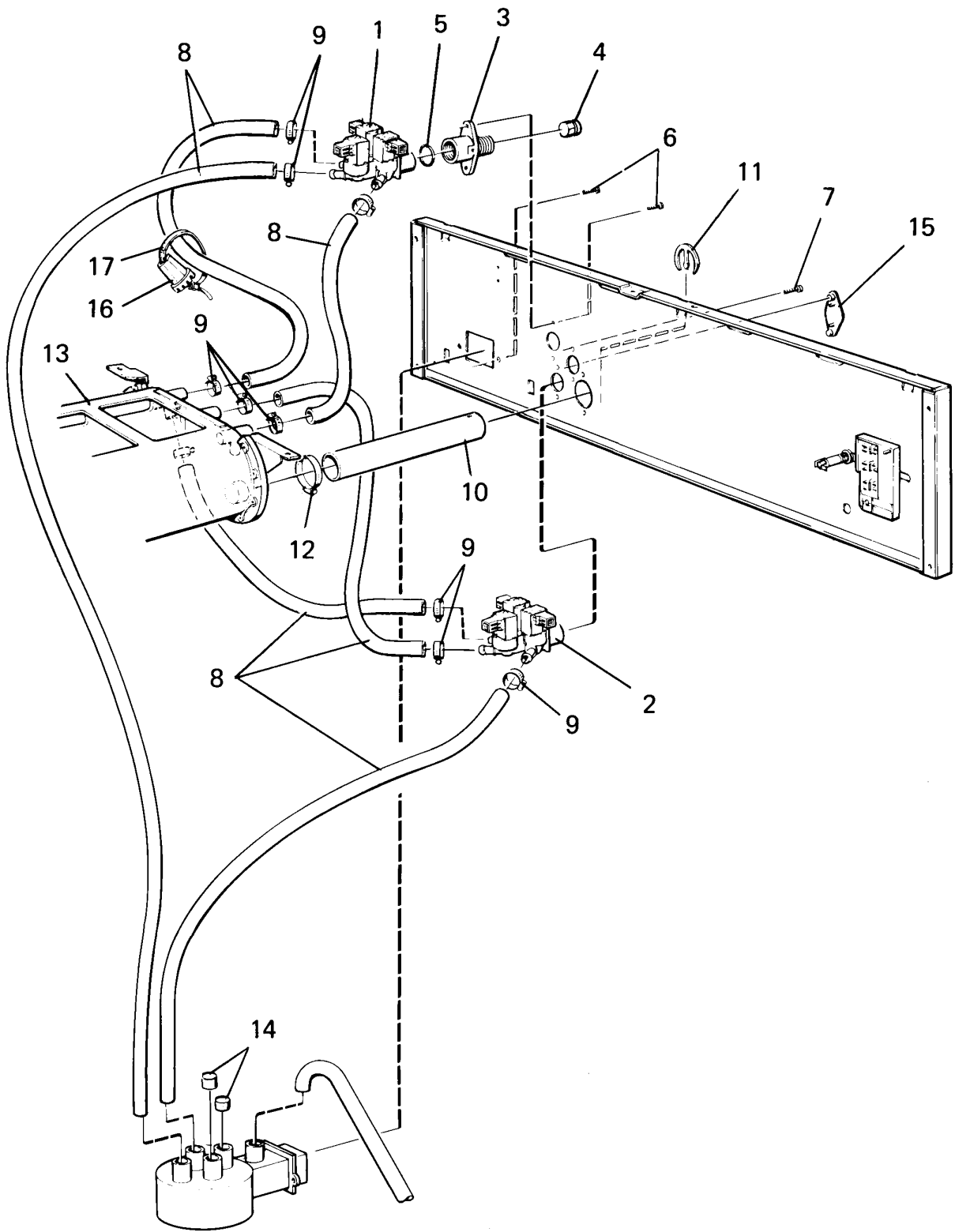
FL125 93/14417-

Water connections

Raccords d'eau

Illustration Issue Month Year
Schéma Issue Month Year
101177 4 4 1995

Item Article	Qua. Qua.	Art.No Réf. article	Description	Description	Info Info	Notes Remarques
1	2	471 8236-65	Valve	Electrovanne	1,2	3-way, 208-240V 50/60Hz, NH USA See group US8117
	2	471 8236-66	Valve	Electrovanne	1,2	3-way, 120V 60Hz, NH USA See group US8117
	2	471 8236-64	Valve	Electrovanne	1,2	3-way, 208-240V 50/60Hz, BSP See group US8117
2	1	438 0056-04	Nipple	Raccord	3	White, 3/4", USA
	1	438 0056-03	Nipple	Raccord	3	Black, 3/4"
3	1	471 8234-94	Filter	Filtre	3	
4	1	471 8199-01	Gasket	Joint	3	
5	4	471 8341-11	Screw	Vis	3	MRT 4X6
6	2	471 8341-11	Screw	Vis	3	MRT 4X6
7	RQ	877 5211-08	Hose	Flexible	1	Per 1 m PER 1M
8	10	736 2816-51	Hose clamp	Attache flexible	3	Ø13-19
9	1	438 0145-01	Hose	Flexible	1	
10	1	438 0127-01	Lock	Serrure	3	
11	1	736 2825-51	Hose clamp	Attache flexible	3	Ø32
12	1	472 6001-63	Detergent container	Compartment à savon	1,2	USA See group US8804
	1	472 6001-68	Detergent container	Compartment à savon	1,2	1F-2H With insertion CANADA See group US8805
13	2	471 8175-01	Plug	Fiche	3	
14	1	472 6761-01	Cover washer	Rondelle protection	3	
15	1	471 4792-01	Tool	Outil	3	
16	1	762 9105-05	Cable strap	Serre-câble	3	



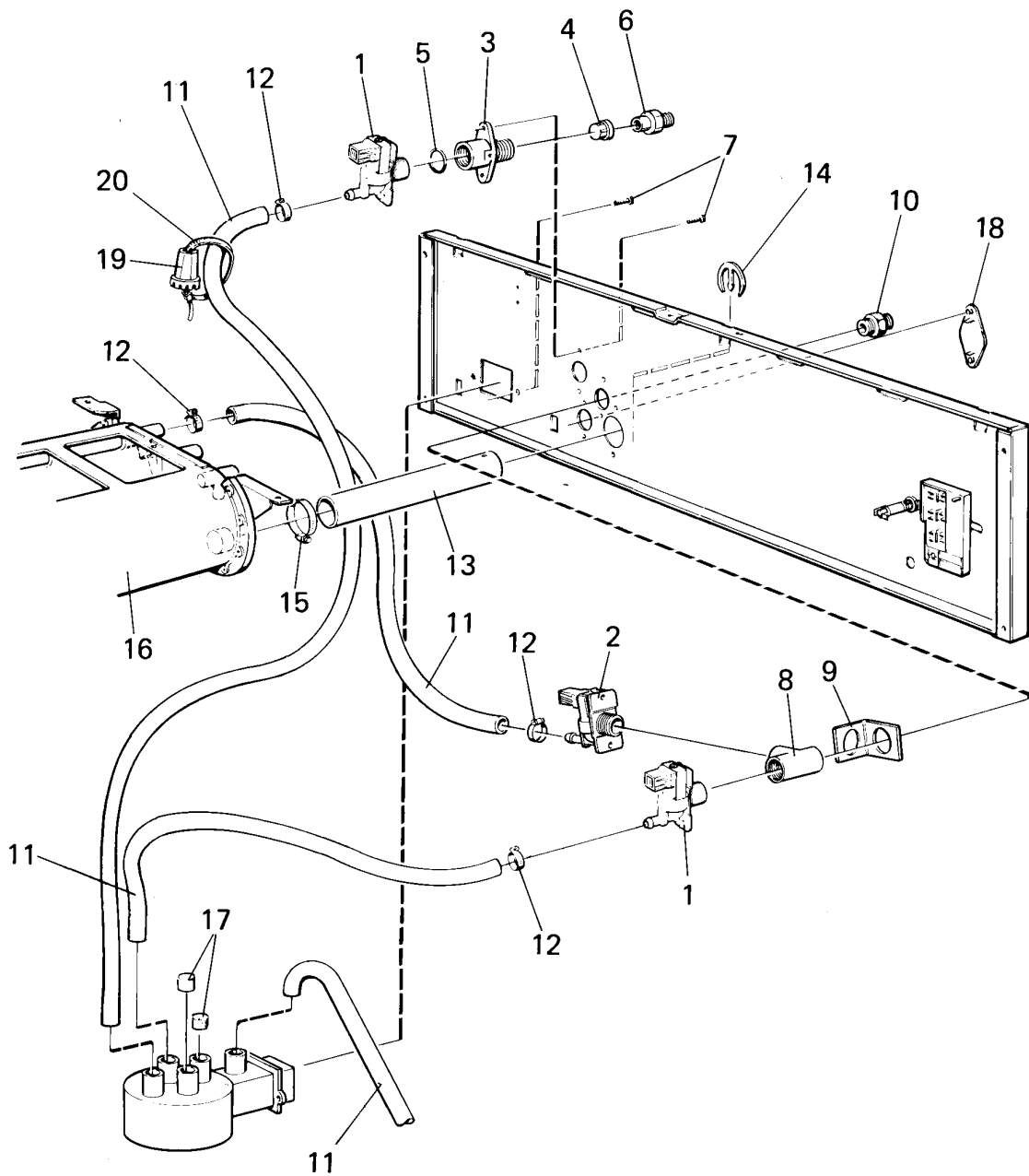
FL125 HI-TEK

Water connections

Raccords d'eau

Illustration Issue Month Year
Schéma Issue Month Year
101180 4 4 1995

Item Article	Qua. Qua.	Art.No Réf. article	Description	Description	Info Info	Notes Remarques
1	1	471 8236-59	Valve	Electrovanne	1,2	3-way, 208-240V 50/60Hz, NH USA 3-way See group US8117
	1	471 8236-57	Valve	Electrovanne	1,2	3-way, 208-240V 50/60Hz, BSP GRP8117
2	1	471 8236-65	Valve	Electrovanne	1,2	3-way, 208-240V 50/60Hz, NH USA See group US8117
	1	471 8236-64	Valve	Electrovanne	1,2	3-way, 208-240V 50/60Hz, BSP See group US8117
3	1	438 0056-04	Nipple	Raccord	3	White, 3/4", USA
	1	438 0056-03	Nipple	Raccord	3	Black, 3/4"
4	1	471 8234-94	Filter	Filtre	3	
5	1	471 8199-01	Gasket	Joint	3	
6	4	471 8341-11	Screw	Vis	3	MRT 4X6
7	2	471 8341-11	Screw	Vis	3	MRT 4X6
8	RQ	877 5211-08	Hose	Flexible	1	Per 1 m PER 1M
9	10	736 2816-51	Hose clamp	Attache flexible	3	Ø13-19
10	1	438 0145-11	Hose	Flexible	1	
11	1	438 0127-01	Lock	Serrure	3	
12	1	736 2825-51	Hose clamp	Attache flexible	3	Ø32
13	1	472 6001-63	Detergent container	Compartiment à savon	1,2	USA See group US8804
	1	472 6001-68	Detergent container	Compartiment à savon	1,2	1F-2H With insertion CANADA See group US8805
14	2	471 8175-01	Plug	Fiche	3	
15	1	472 6761-01	Cover washer	Rondelle protection	3	
16	1	471 4792-01	Tool	Outil	3	
17	1	762 9105-05	Cable strap	Serre-câble	3	



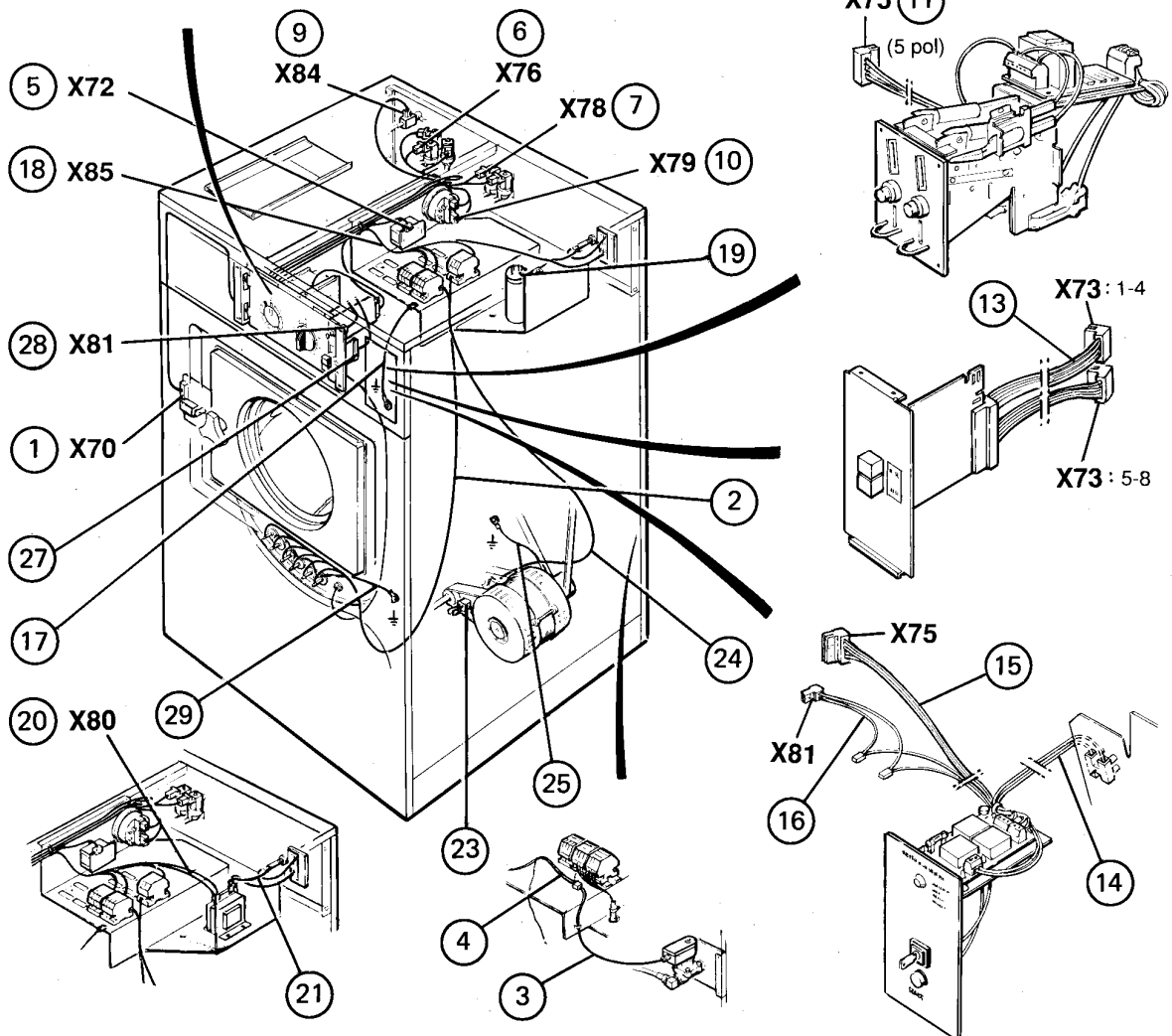
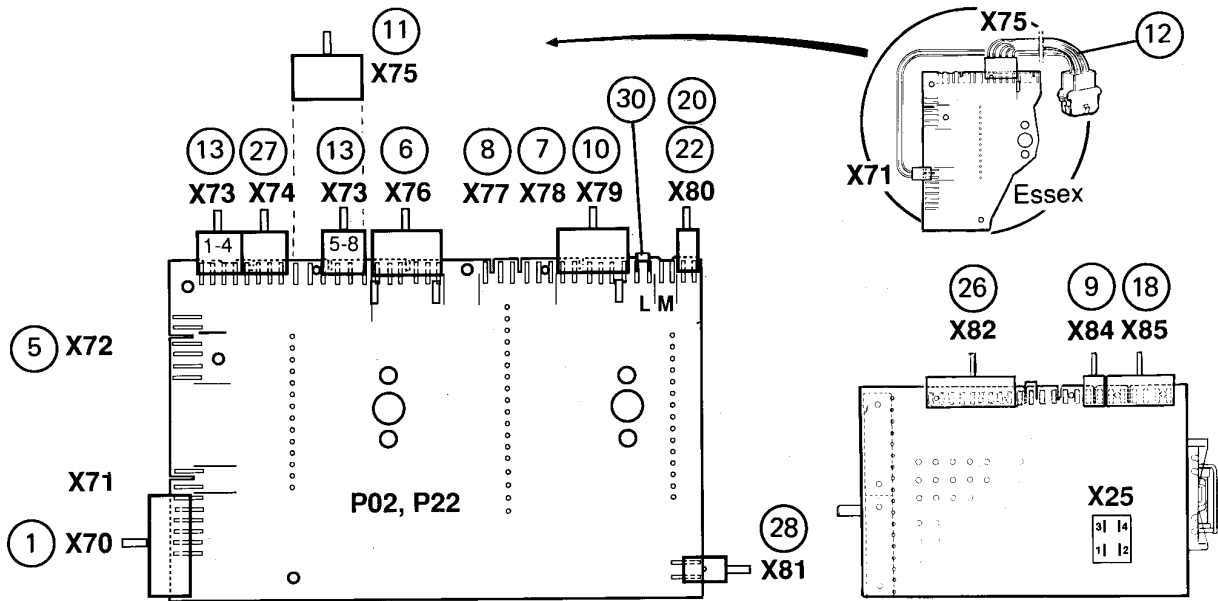
SE125

Water connections

Raccords d'eau

Illustration Issue Month Year
Schéma Issue Month Year
100990 7 3 2006

Item Article	Qua. Qua.	Art.No Réf. article	Description	Description	Info Info	Notes Remarques
1	1	471 8234-54	Valve	Electrovanne	1,2	208-240V 60Hz 1-way See group US8115
	1	471 8234-52	Valve	Electrovanne	1,2	1-way, 208-240V 50/60Hz, BSP See group US8115
2	1	471 8234-56	Valve	Electrovanne	1,2	208-240V See group US8115
	1	471 8234-56	Valve	Electrovanne	1,2	208-240V See group US8115
3	1	438 0056-04	Nipple	Raccord	3	White, 3/4", USA
	1	438 0056-03	Nipple	Raccord	3	Black, 3/4"
4	1	471 8234-94	Filter	Filtre	3	
5	1	471 8199-01	Gasket	Joint	3	
6	1	471 2094-85	Nipple	Raccord	3	R 3/4-NH
7	4	471 8341-11	Screw	Vis	3	MRT 4X6
8	1	471 9010-77	T-pipe	Tube en T	3	
9	1	471 2938-01	Cover	Couvercle	3	
10	1	471 2094-92	Nipple	Raccord	3	60Hz
11	RQ	877 5211-08	Hose	Flexible	1	Per 1 m Per 1 M
12	5	736 2816-51	Hose clamp	Attache flexible	3	Ø13-19
13	1	438 0145-11	Hose	Flexible	1	
14	1	438 0127-01	Lock	Serrure	3	
15	1	736 2825-51	Hose clamp	Attache flexible	3	Ø32
16	1	472 6001-61	Detergent container	Compartiment à savon	1,2	USA See group US8804
	1	472 6001-67	Detergent container	Compartiment à savon	1,2	CANADA See group US8805
17	2	471 8175-01	Plug	Fiche	3	
18	1	472 6761-01	Cover washer	Rondelle protection	3	
19	1	471 4792-01	Tool	Outil	1,2	
20	1	762 9105-05	Cable strap	Serre-câble	3	



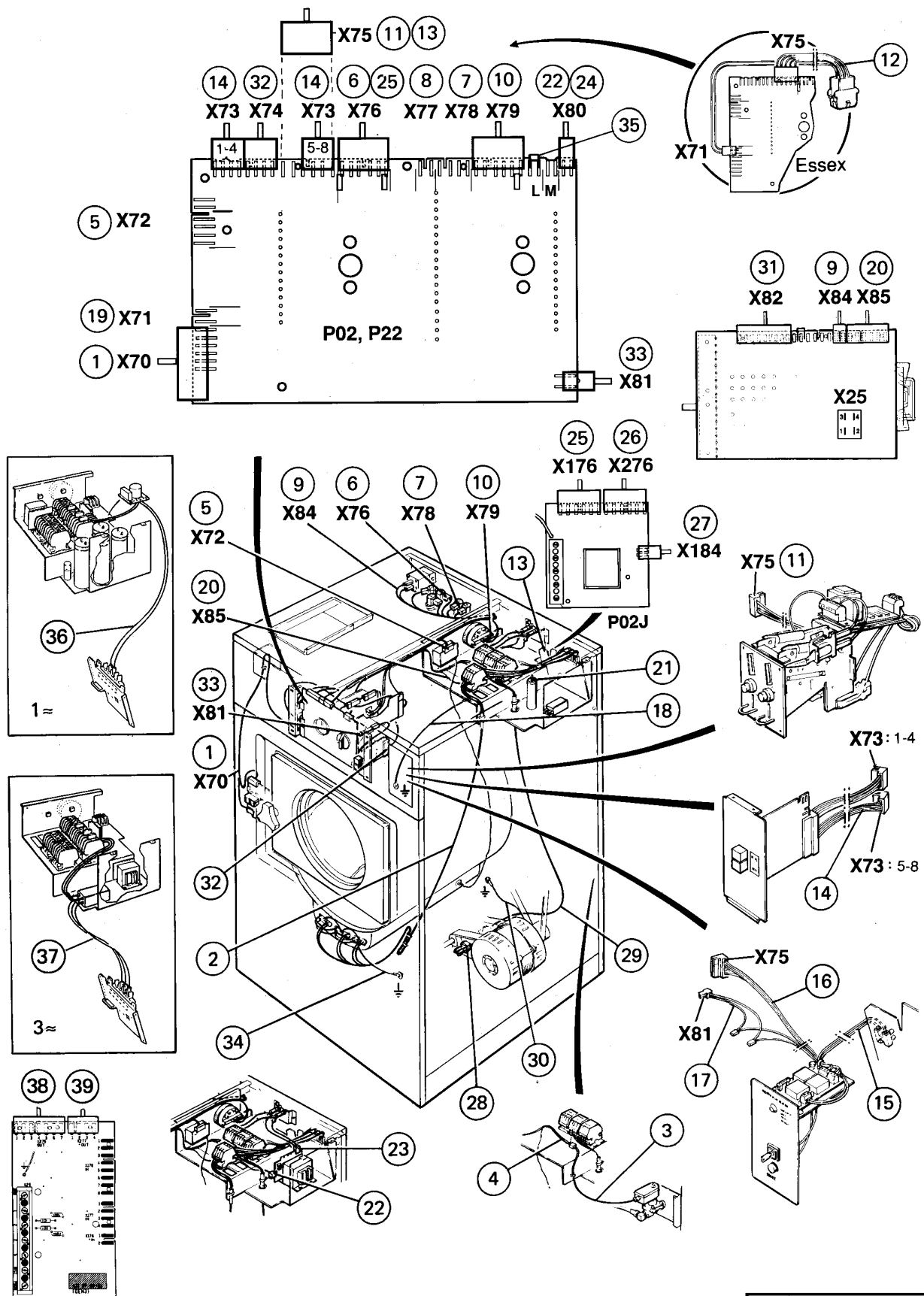
W125 HI-TEK -92/6307,W125 -92/6307

Cables P02,22

Câble P02,22

Illustration Issue Month Year
Schéma Issue Month Year
101141/2 3 3 2010

Item Article	Qua. Qua.	Art.No Réf. article	Description	Description	Info Info	Notes Remarques
1	1	438 3030-10	Cables	Câble	3	DOOR LOCK,X70
2	1	438 3021-06	Cables	Câble	3	4,8KW 400V HEATING 3AC
	1	438 3021-10	Cables	Câble	3	12KW 400V HEATING 3AC
	1	438 3021-11	Cables	Câble	3	12KW 230V, 18KW 400V Heating
3	1	438 3021-05	Cables	Câble	3	HEATING DS
4	1	438 3021-04	Cables	Câble	3	DS,NEUTRAL HARNESS
5	1	438 3030-30	Cables	Câble	3	THERMOSTAT,X72
6	1	438 3086-01	Cables	Câble	3	COLD WATER,X76
7	1	438 3084-01	Cables	Câble	3	HOT WATER,X76
8	1	438 3082-04	Cables	Câble	3	COLD HARD WATER,X77
9	1	438 3019-29	Cables	Câble	3	DRAIN VALVE,WATER CONTROLLED
	1	438 3019-68	Cables	Câble	3	DRAIN VALVE,EL. CONTROLLED
10	1	438 3086-15	Cables	Câble	3	LEVEL CONTROL,X79
11	1	438 3019-37	Cables	Câble	3	COIN-METER,X75
12	1	438 3019-32	Cables	Câble	3	ESSEX COIN-METER,X71,X75
13	1	438 3030-41	Cables	Câble	3	MANUAL START,X73 See illustr. 500140
14	1	438 3019-07	Cables	Câble	3	CP800
15	1	438 3019-02	Cables	Câble	3	CP800 START,X75
16	1	438 3019-03	Cables	Câble	3	CP800,X81
17	1	438 3019-43	Cables	Câble	3	GROUND(GREENWALD)
18	1	438 3031-10	Cables	Câble	3	MOTOR RELAY,X85
19	1	438 3010-13	Cables	Câble	3	EXTRA CAPACITOR
20	1	438 3082-11	Cables	Câble	3	2-POLE TRAFO IN,X80
21	1	438 3031-66	Cables	Câble	3	2-POLE TRAFO
22	1	438 3031-32	Cables	Câble	3	2-POLE IN,X80
23	1	471 8748-01	Cables	Câble	3	230V MOTOR PLUG
	1	471 8748-02	Cables	Câble	3	400V MOTOR PLUG
24	1	438 3014-16	Cables	Câble	3	MOTOR WITH START RELAY
	1	438 3014-35	Cables	Câble	3	MOTOR 3AC
25	1	438 3019-23	Cables	Câble	3	GROUND MOTOR/FRAME
26	1	438 3031-00	Cables	Câble	3	ROTARY SWITCH,X82-X182
27	1	438 3084-05	Cables	Câble	3	STOP,X74-X174
28	1	438 3082-15	Cable set	Jeu de câbles	3	PILOT LAMP,X81
29	1	438 3019-22	Cables	Câble	3	GROUND,HEATING ELEMENTS



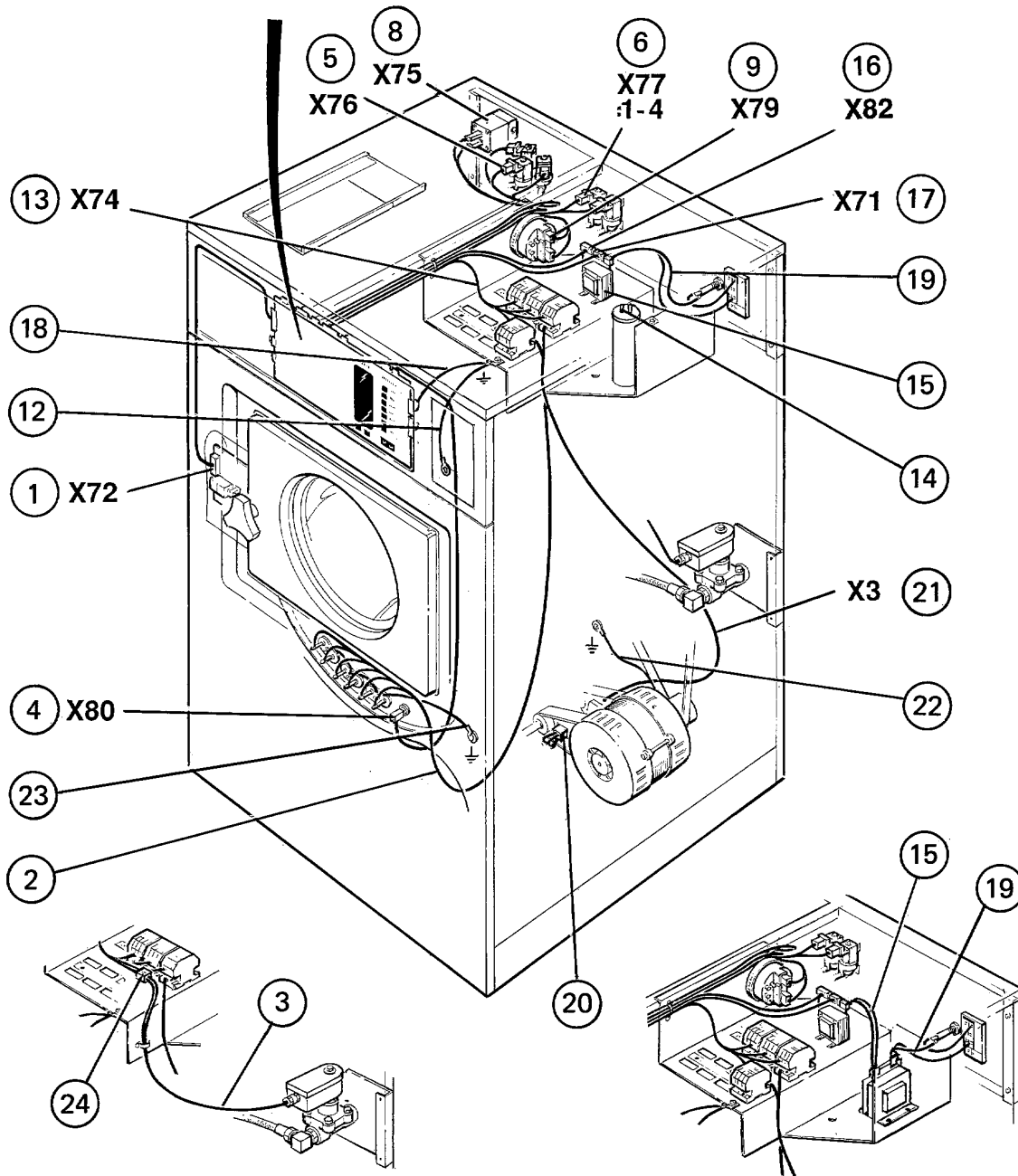
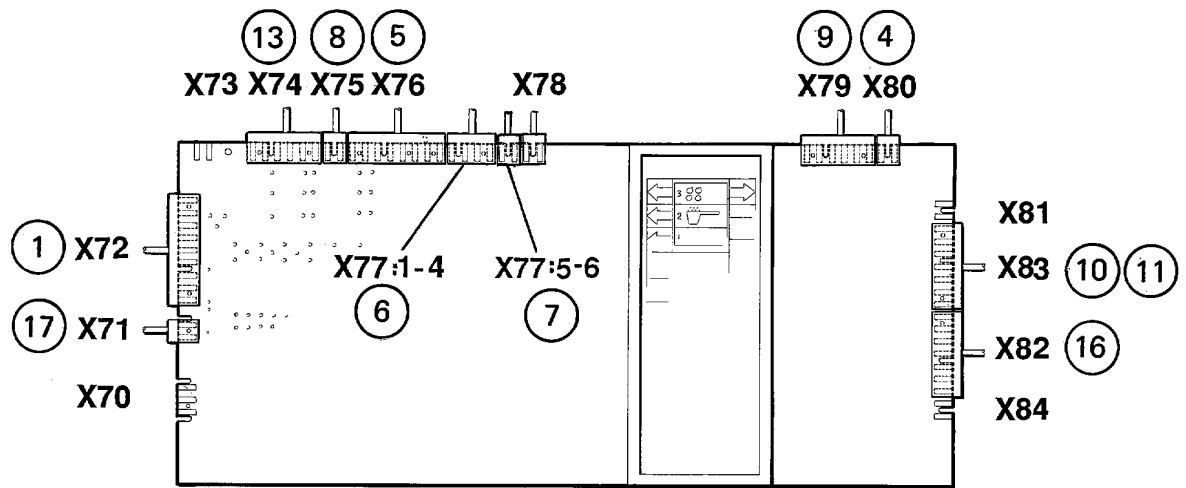
W125 HI-TEK 92/6308-,W125 92/6308-

Cables P02,22

Câble P02,22

Illustration Issue Month Year
Schéma Issue Month Year
101144/5 3 3 2010

Item Article	Qua. Qua.	Art.No Réf. article	Description	Description	Info Info	Notes Remarques
1	1	438 3010-10	Cables	Câble	3	DOOR LOCK,X70, -93/12079
	1	438 3089-03	Cables	Câble	3	DOOR LOCK,X70, 93/12080-
2	1	438 3021-07	Cables	Câble	3	4,8KW 400V HEATING 3AC
	1	438 3021-32	Cables	Câble	3	12KW 400V HEATING 12KW 400V
	1	438 3021-30	Cables	Câble	3	12KW 230V, 18KW 400V Heating
3	1	438 3021-05	Cables	Câble	3	HEATING DS
4	1	438 3021-04	Cables	Câble	3	DS,NEUTRAL HARNESS
5	1	438 3086-08	Cables	Câble	3	THERMOSTAT,X72
6	1	438 3086-01	Cables	Câble	3	COLD WATER,X76
7	1	438 3084-01	Cables	Câble	3	HOT WATER,X78
8	1	438 3082-04	Cables	Câble	3	COLD HARD WATER,X77
9	1	438 3019-29	Cables	Câble	3	DRAIN VALVE,WATER CONTROLLED
	1	438 3019-68	Cables	Câble	3	DRAIN VALVE,EL. CONTROLLED
	1	438 3019-13	Cables	Câble	3	DRAIN VALVE N.C.,4-POLE
10	1	438 3086-06	Cables	Câble	3	LEVEL CONTROL,X79
	1	438 3086-60	Cables	Câble	3	LEVEL CONTROL,X79 JAPAN, P02J
11	1	438 3019-37	Cables	Câble	3	COIN-METER,X75
12	1	438 3019-32	Cables	Câble	3	ESSEX COIN-METER,X71,X75
13	1	438 3019-82	Cables	Câble	3	COGES COIN-METER,X75
14	1	438 3030-41	Cables	Câble	3	MANUAL START,X73 See illustr. 500140
15	1	438 3019-07	Cables	Câble	3	CP800
16	1	438 3019-02	Cables	Câble	3	CP800 START,X75
17	1	438 3019-03	Cables	Câble	3	CP800,X81
18	1	438 3019-21	Cables	Câble	3	GROUND(GREENWALD)
19	1	438 3019-46	Cables	Câble	3	RAPID ADVANCE,X71
20	1	438 3014-02	Cables	Câble	3	MOTOR RELAY,X85
21	1	438 3010-13	Cables	Câble	3	EXTRA CAPACITOR
22	1	438 3082-12	Cables	Câble	3	2-POLE TRAF0 IN,X80
23	1	438 3009-11	Cables	Câble	3	2-POLE TRAF0
24	1	438 3019-19	Cables	Câble	3	2-POLE IN,X80
25	1	438 3086-09	Cables	Câble	3	X76-X176,JAPAN,P02J
26	1	438 3030-62	Cables	Câble	3	COLD WATER,X276,JAPAN, P02J
27	1	438 3019-49	Cables	Câble	3	LEVEL CONTROL,X184,P02J
28	1	471 8748-01	Cables	Câble	3	230V MOTOR PLUG
	1	471 8748-02	Cables	Câble	3	400V MOTOR PLUG
29	1	438 3014-21	Cables	Câble	3	MOTOR START RELAY, -93/11525
	1	438 3014-22	Cables	Câble	3	MOTOR START RELAY, 93/11526-
	1	438 3014-24	Cables	Câble	3	MOTOR 3AC
30	1	438 3019-23	Cables	Câble	3	GROUND MOTOR/FRAME
31	1	438 3089-05	Cables	Câble	3	ROTARY SWITCH,X82-X182
32	1	438 3084-05	Cables	Câble	3	STOP,X74-X174
33	1	438 3082-15	Cable set	Jeu de câbles	3	PILOT LAMP,X81
34	1	438 3019-22	Cables	Câble	3	GROUND,HEATING ELEMENTS
35	1	438 3014-11	Cables	Câble	3	LC-FILTER 1AC, 94/20569-
	1	438 3014-13	Cables	Câble	3	LC-FILTER 3AC, 94/20569-
	1	438 3014-12	Cables	Câble	3	LC-FILTER 3AC TRAF0, 94/20569-



Issue	Month	Year
06	02	94

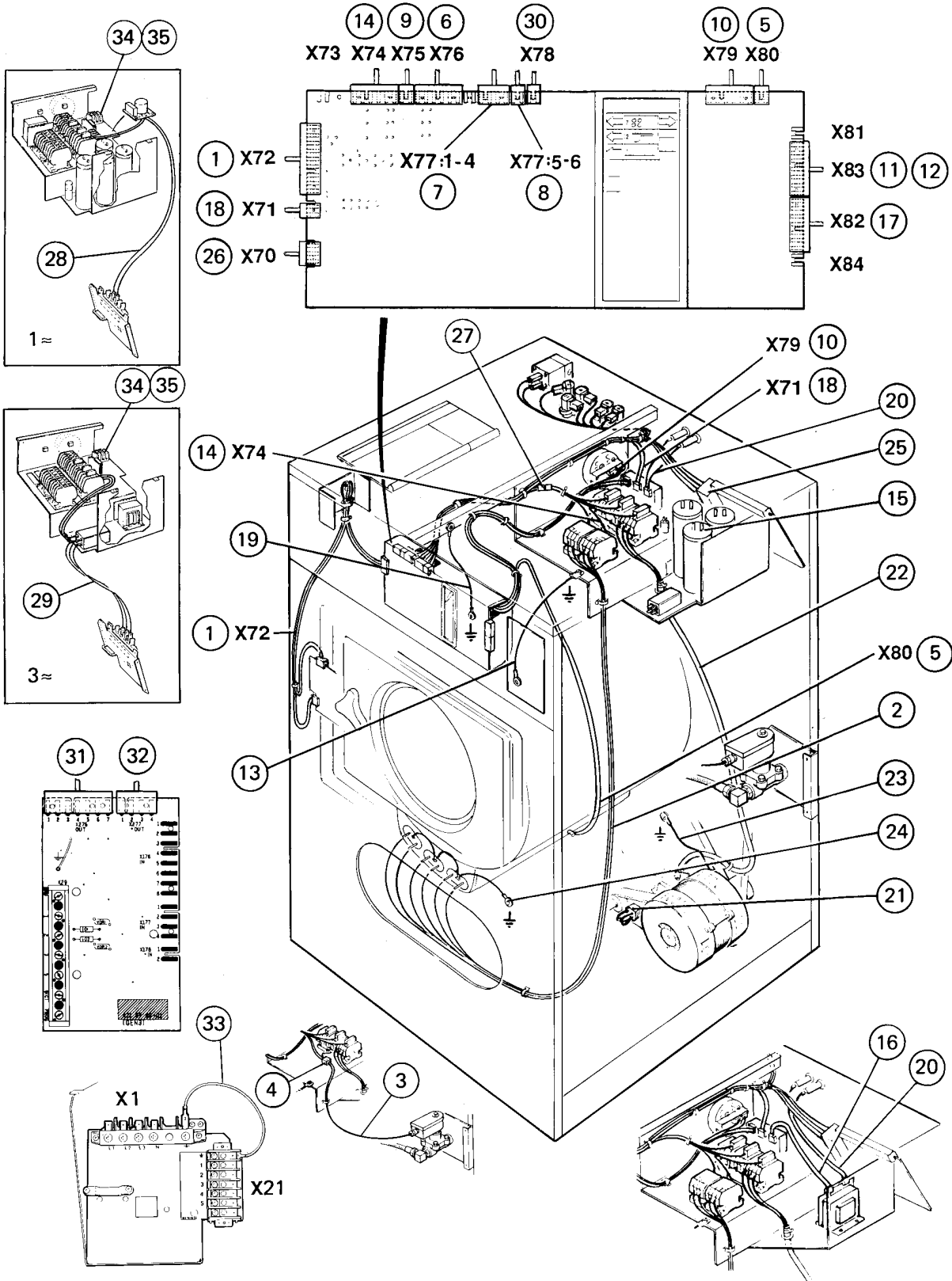
SE125 -92/6307,W125 EMERALD -92/6307

Cables

Câble

Illustration Issue Month Year
Schéma Issue Month Year
100728/6 2 11 1996

Item Article	Qua. Qua.	Art.No Réf. article	Description	Description	Info Info	Notes Remarques
1	1	438 3030-10	Cables	Câble	3	DOOR LOCK,X72
2	1	438 3021-06	Cables	Câble	3	4,8KW 400V HEATING 3AC
	1	438 3021-10	Cables	Câble	3	12KW 400V HEATING 12KW 400V
	1	438 3021-11	Cables	Câble	3	12KW 230V, 18KW 400V Heating
3	1	438 3021-05	Cables	Câble	3	HEATING DS
4	1	438 3082-07	Cables	Câble	3	TEMP SENSOR,X80
5	1	438 3086-01	Cables	Câble	3	COLD WATER,X76
6	1	438 3084-09	Cables	Câble	3	HOT WATER,X77:1-4
7	1	438 3082-04	Cables	Câble	3	COLD HARD WATER,X77:5-6
8	1	438 3019-29	Cables	Câble	3	DRAIN VALVE,WATER CONTROLLED
	1	438 3019-68	Cables	Câble	3	DRAIN VALVE,EL. CONTROLLED
9	1	438 3086-15	Cables	Câble	3	LEVEL CONTROL,X79
10	1	438 3030-83	Cables	Câble	3	COIN-METER,X83
11	1	438 3019-41	Cables	Câble	3	PRICE PROGRAMMING
12	1	438 3019-21	Cables	Câble	3	GROUND(GREENWALD)
13	1	438 3031-11	Cables	Câble	3	MOTOR RELAY,X74
14	1	438 3010-13	Cables	Câble	3	EXTRA CAPACITOR
15	1	438 3082-13	Cables	Câble	3	2-pole trafo-trafo
16	1	438 3031-60	Cables	Câble	3	TRAFO,X82,7-POLE
17	1	438 3082-11	Cables	Câble	3	2-POLE TRAFO IN,X80 2- POLE,X71
18	1	438 3019-24	Cables	Câble	3	GROUND,PC-BOARD
19	1	438 3031-66	Cables	Câble	3	2-POLE TRAFO
20	1	471 8748-01	Cables	Câble	3	230V MOTOR PLUG
	1	471 8748-02	Cables	Câble	3	400V MOTOR PLUG
21	1	438 3014-10	Cables	Câble	3	MOTOR WITH START RELAY
	1	438 3014-30	Cables	Câble	3	MOTOR 3AC
22	1	438 3019-23	Cables	Câble	3	GROUND MOTOR/FRAME
23	1	438 3019-22	Cables	Câble	3	GROUND,HEATING ELEMENTS
24	1	438 3021-04	Cables	Câble	3	DS,NEUTRAL HARNESS



Issue	Month	Year
06	12	97

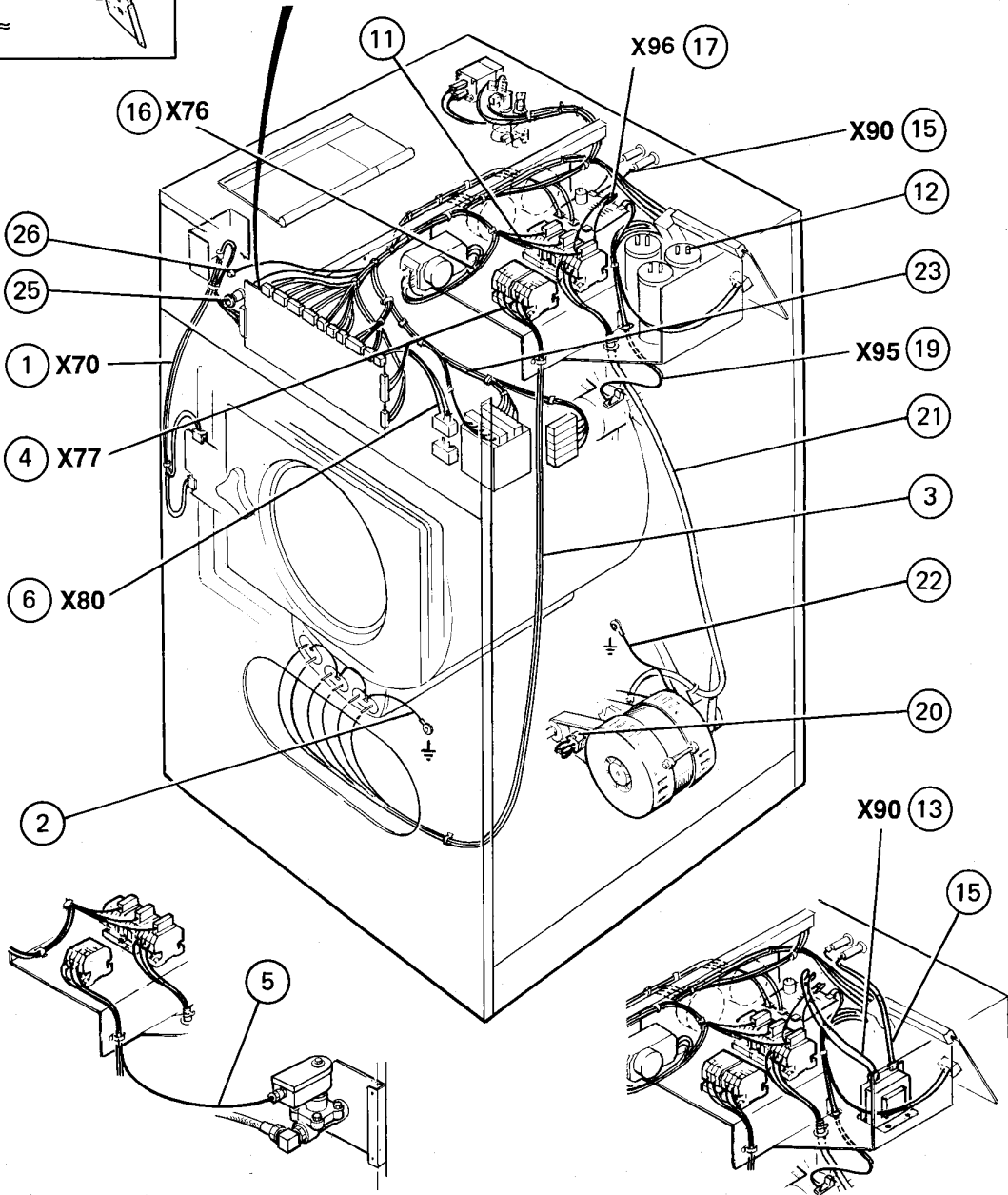
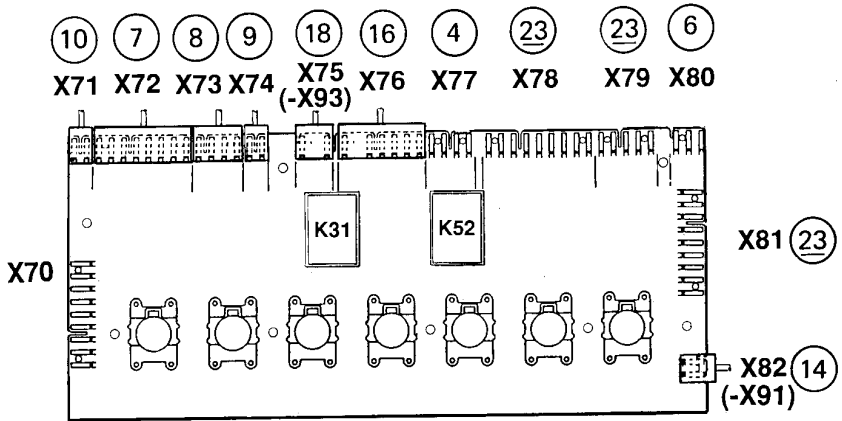
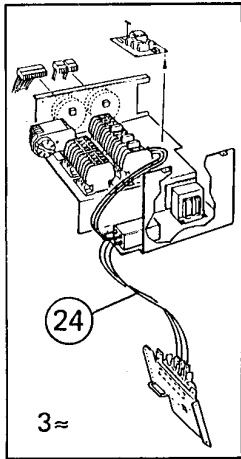
SE125 92/6308-,W125 EMERALD 92/6308-

Cables

Câble

Illustration Issue Month Year
Schéma Issue Month Year
101137/6 4 4 1996

Item Article	Qua. Qua.	Art.No Réf. article	Description	Description	Info Info	Notes Remarques
1	1	438 3087-02	Cables	Câble	3	DOOR LOCK,X72, -93/12079
	1	438 3087-06	Cables	Câble	3	DOOR LOCK,X72, 93/12080-
2	1	438 3021-07	Cables	Câble	3	4,8KW 400V HEATING 3AC
	1	438 3021-32	Cables	Câble	3	12KW 400V HEATING 12KW 400V
	1	438 3021-30	Cables	Câble	3	12KW 230V, 18KW 400V Heating
3	1	438 3021-05	Cables	Câble	3	HEATING DS
4	1	438 3021-04	Cables	Câble	3	DS,NEUTRAL
5	1	438 3082-07	Cables	Câble	3	TEMP SENSOR,X80
6	1	438 3086-01	Cables	Câble	3	COLD WATER,X76
7	1	438 3084-01	Cables	Câble	3	HOT WATER,X77:1-4
8	1	438 3082-04	Cables	Câble	3	COLD HARD WATER,X77:5-6
9	1	438 3019-29	Cables	Câble	3	DRAIN VALVE,WATER CONTROLLED
	1	438 3019-68	Cables	Câble	3	DRAIN VALVE,EL. CONTROLLED
10	1	438 3086-06	Cables	Câble	3	LEVEL CONTROL,X79
11	1	438 3030-83	Cables	Câble	3	COIN-METER,X83
12	1	438 3019-41	Cables	Câble	3	PRICE PROGRAMMING
13	1	438 3019-21	Cables	Câble	3	GROUND(GEEENWALD)
14	1	438 3019-83	Cables	Câble	3	MOTOR RELAY,X74
15	1	438 3010-13	Cables	Câble	3	EXTRA CAPACITOR
16	1	438 3082-13	Cables	Câble	3	2-pole trafo-trafo
17	1	438 3087-03	Cables	Câble	3	TRAFO,X82,7-POLE
18	1	438 3082-12	Cables	Câble	3	2-POLE TRAFO IN,X80 X71
19	1	438 3019-24	Cables	Câble	3	GROUND,PC-BOARD
20	1	438 3009-11	Cables	Câble	3	2-POLE TRAFO
21	1	471 8748-01	Cables	Câble	3	230V MOTOR PLUG
	1	471 8748-02	Cables	Câble	3	400V MOTOR PLUG
22	1	438 3014-21	Cables	Câble	3	MOTOR START RELAY, -93/11525
	1	438 3014-22	Cables	Câble	3	MOTOR START RELAY, 93/11526-
	1	438 3014-24	Cables	Câble	3	MOTOR 3AC
23	1	438 3019-23	Cables	Câble	3	GROUND MOTOR/FRAME
24	1	438 3019-22	Cables	Câble	3	GROUND,HEATING ELEMENTS
25	1	438 3019-27	Cables	Câble	3	SELECTA 28
	1	438 3019-80	Cables	Câble	3	X7-X21 94/20569-
26	1	438 3019-69	Cables	Câble	3	ADAPTER,X70-X7, 94/20569-
27	1	438 3019-71	Cables	Câble	3	K4-X7 94/20569-
28	1	438 3014-11	Cables	Câble	3	LC-FILTER 1AC, 94/20569-
29	1	438 3014-13	Cables	Câble	3	LC-FILTER 3AC, 94/20569-
	1	438 3014-12	Cables	Câble	3	LC-FILTER 3AC TRAFO, 94/20569-
30	1	438 3082-27	Cables	Câble	3	X78-X178, LIQUID DETERGENT
31	1	438 3030-62	Cables	Câble	3	X276, LIQUID DETERGENT
32	1	438 3030-72	Cables	Câble	3	X277, LIQUID DETERGENT



Issue	Month	Year
03	01	96

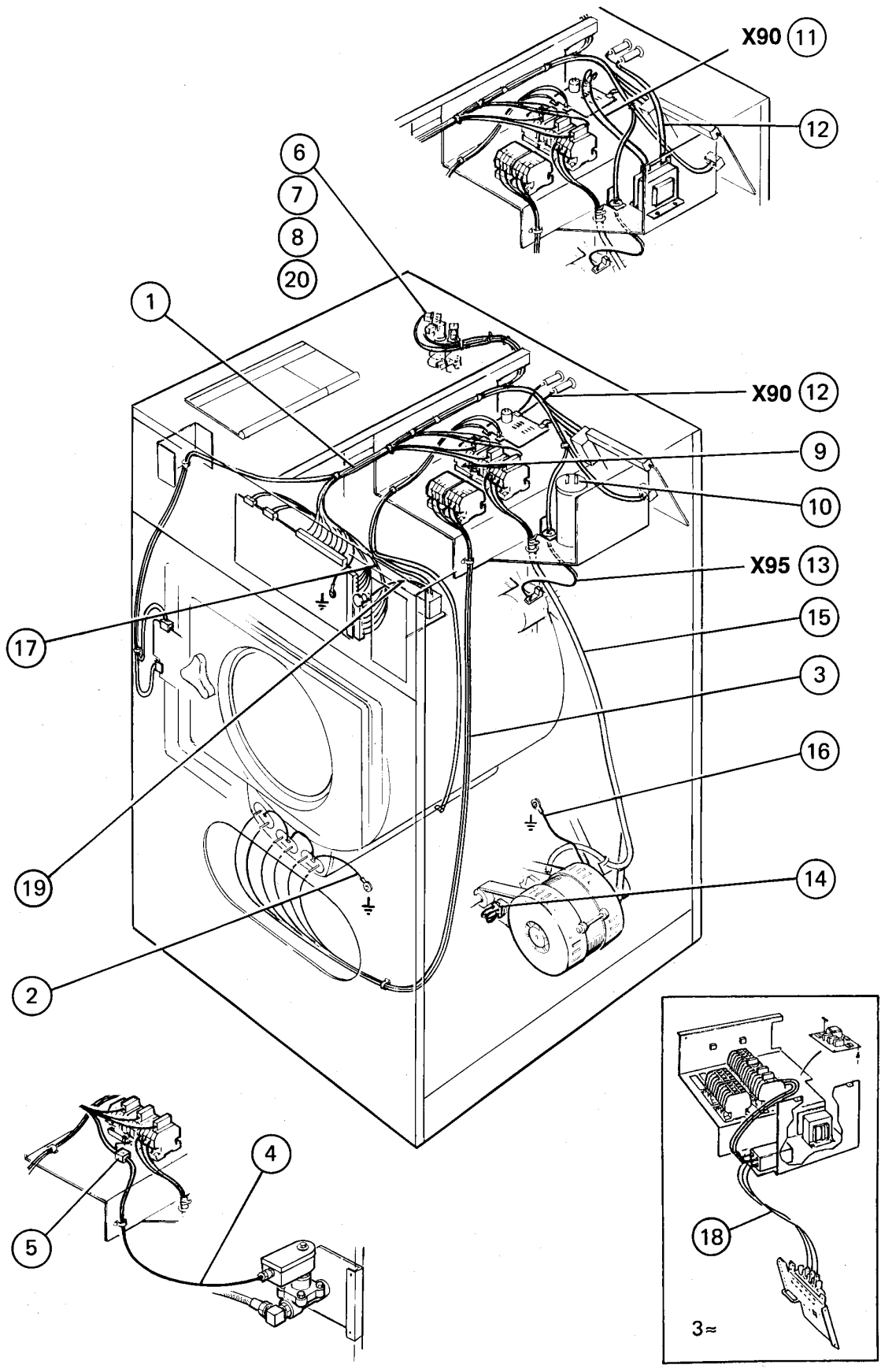
FL125

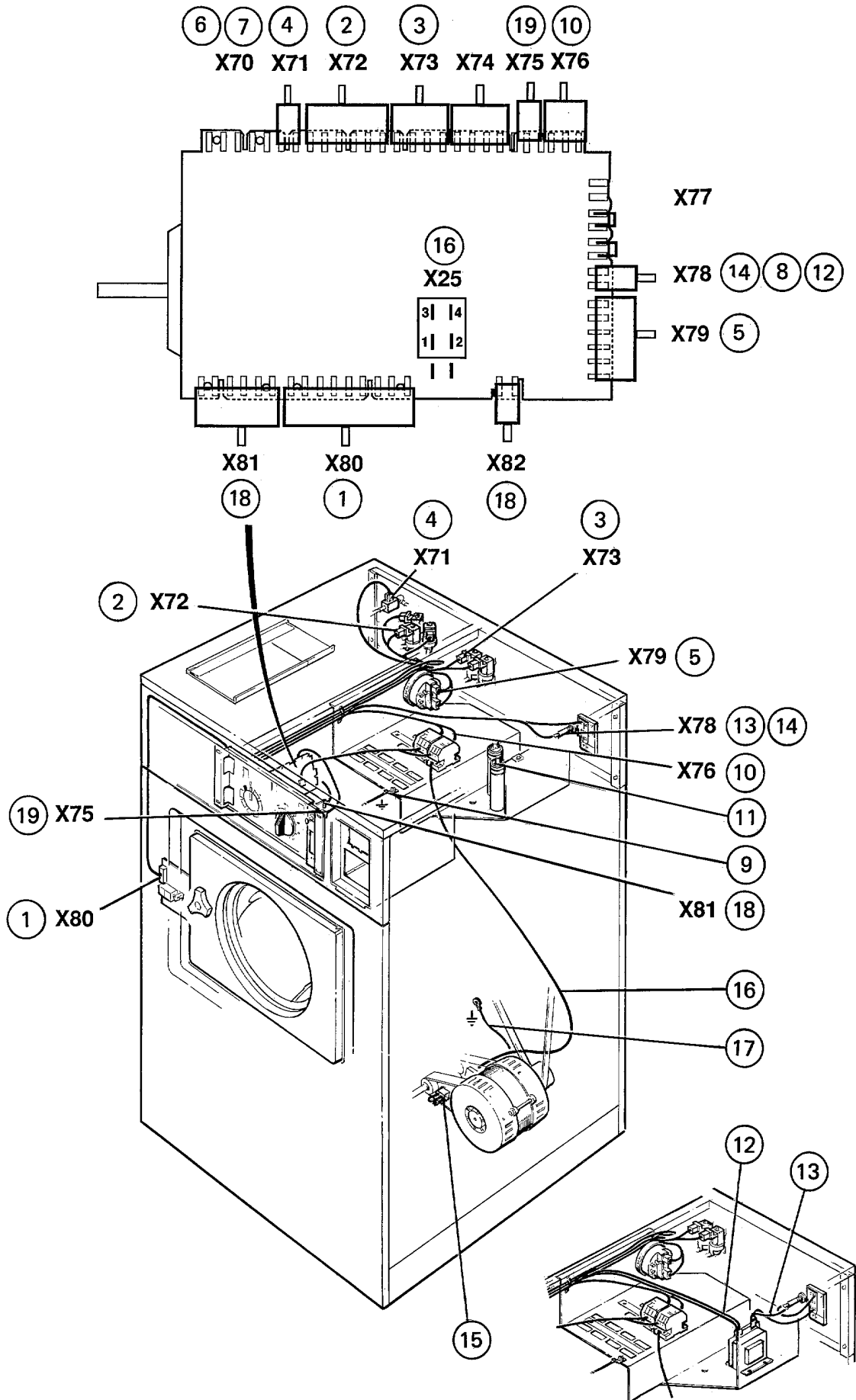
Cables

Câble

Illustration Issue Month Year
Schéma Issue Month Year
101138 2 9 1995

Item Article	Qua. Qua.	Art.No Réf. article	Description	Description	Info Info	Notes Remarques
1	1	438 3089-01	Cables	Câble	3	DOOR LOCK,X70, -93/12079
	1	438 3089-02	Cables	Câble	3	DOOR LOCK,X70, 93/12080-
2	1	438 3019-22	Cables	Câble	3	GROUND,HEATING ELEMENTS
3	1	438 3021-07	Cables	Câble	3	4,8KW 400V Heating
	1	438 3021-32	Cables	Câble	3	12KW 400V HEATING 12KW 400V
	1	438 3021-30	Cables	Câble	3	12KW 230V, 18KW 400V 3AC
4	1	438 3009-07	Cables	Câble	3	K21,X77, -95/23226
	1	438 3009-52	Cables	Câble	3	X77 NON-HEATED, 95/23227-
	1	438 3009-53	Cables	Câble	3	X77 HEATED, 95/23227-
5	1	438 3021-05	Cables	Câble	3	HEATING,DS
6	1	438 3009-20	Cables	Câble	3	THERMOSTAT ,X80
7	1	438 3009-16	Cables	Câble	3	COLD WATER,X72
8	1	438 3084-04	Cables	Câble	3	HOT WATER,X73
9	1	438 3082-04	Cables	Câble	3	COLD HARD WATER,X74
10	1	438 3019-29	Cables	Câble	3	DRAIN VALVE,WATER CONTROLLED
	1	438 3019-68	Cables	Câble	3	DRAIN VALVE,EL. CONTROLLED
11	1	438 3014-50	Cables	Câble	3	MOTOR RELAY,NEUTRAL SIDE
12	1	438 3010-13	Cables	Câble	3	EXTRA CAPACITOR
13	1	438 3082-13	Cables	Câble	3	2-pole trafo-trafo TRAF0/ROT. GUARD -95/20568
	1	438 3009-09	Cables	Câble	3	X90 94/20569-95/23226
	1	438 3082-13	Cables	Câble	3	2-pole trafo-trafo 95/23227-
14	1	438 3082-11	Cables	Câble	3	2-POLE TRAF0 IN,X80 ROT. GUARD-PCB -95/23226
	1	438 3009-50	Cables	Câble	3	X91-X82 95/23227-
15	1	438 3009-08	Cables	Câble	3	ROTATION GUARD, X90 -94/20568
16	1	438 3009-02	Cables	Câble	3	REVERSER,X76
17	1	438 3082-51	Cables	Câble	3	ROTATION GUARD, X96
18	1	438 3083-01	Cables	Câble	3	ROTATION GUARD-PC- BOARD.X75
19	1	438 3083-02	Cables	Câble	3	SENSOR,X95
20	1	471 8748-01	Cables	Câble	3	230V MOTOR PLUG
	1	471 8748-02	Cables	Câble	3	400V MOTOR PLUG
21	1	438 3014-21	Cables	Câble	3	MOTOR START RELAY, -93/11525
	1	438 3014-22	Cables	Câble	3	MOTOR START RELAY, 93/11525-
	1	438 3014-24	Cables	Câble	3	MOTOR 3AC
22	1	438 3019-23	Cables	Câble	3	GROUND,MOTOR/FRAME
23	1	438 3009-28	Cables	Câble	3	MAIN HARNESS,X78,X79,X81, ETC
24	1	438 3014-13	Cables	Câble	3	LC-FILTER 3AC, 94/20569-
	1	438 3014-12	Cables	Câble	3	LC-FILTER 3AC TRAF0, 94/20569-
25						Not used
26						Not used





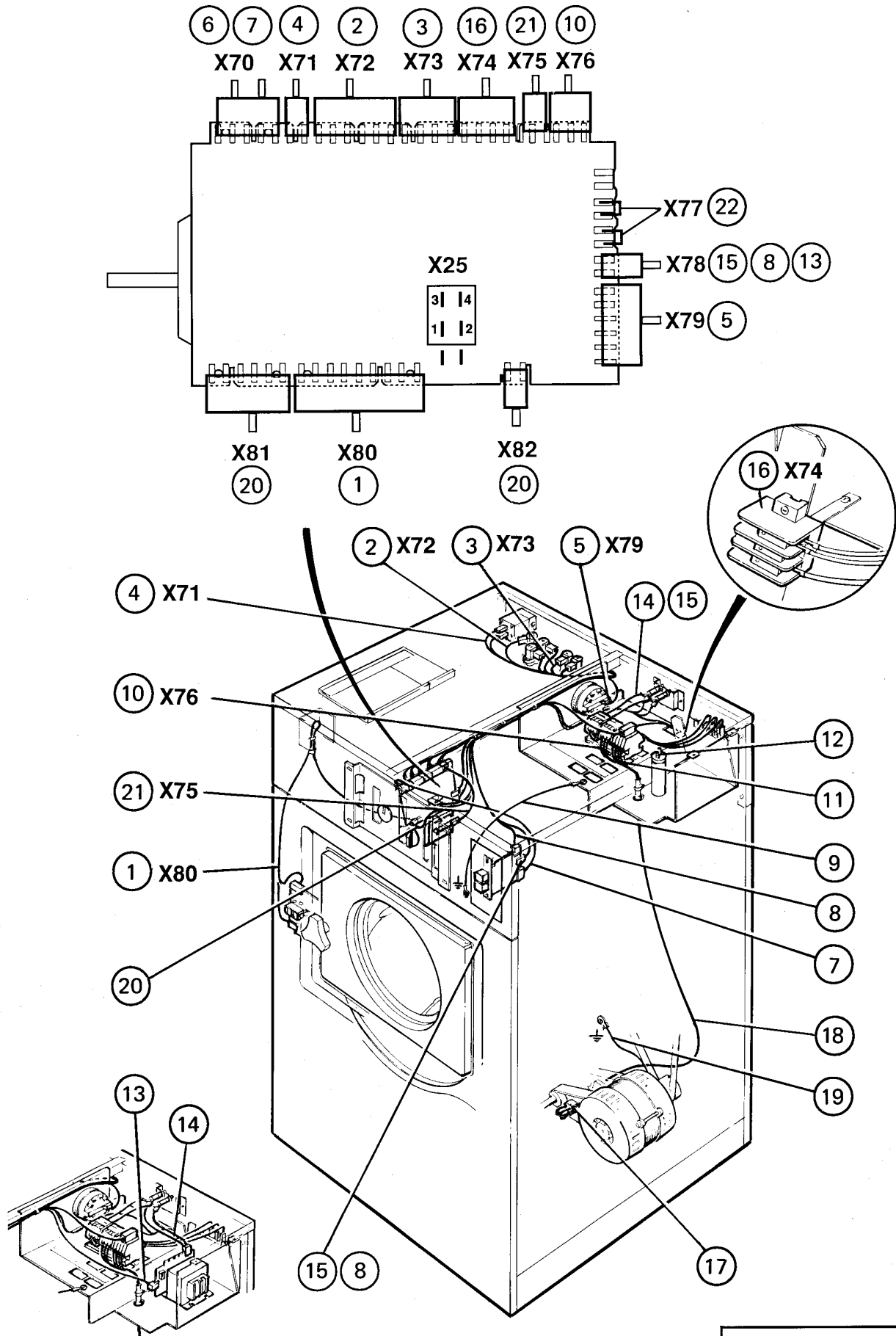
W125 HI-TEK -92/6307,W125 -92/6307

Cables P03

Câblage P03

Illustration Issue Month Year
Schéma Issue Month Year
101145 2 11 1996

Item Article	Qua. Qua.	Art.No Réf. article	Description	Description	Info Info	Notes Remarques
1	1	438 3010-10	Cables	Câble	3	DOOR LOCK X80
2	1	438 3086-01	Cables	Câble	3	COLD WATER,X72
3	1	438 3084-01	Cables	Câble	3	HOT WATER,X73
4	1	438 3019-29	Cables	Câble	3	DRAIN VALVE,X71 WATER CONTR.
	1	438 3019-68	Cables	Câble	3	DRAIN VALVE,X71 EL. CONTR.
5	1	438 3086-15	Cables	Câble	3	LEVEL CONTROL,X79
6	1	438 3019-35	Cables	Câble	3	COIN-METER GREENWALD, X70
7	1	438 3030-43	Cables	Câble	3	MANUAL START,X70
8	1	438 3031-35	Cables	Câble	3	MANUAL START,X78
9	1	438 3019-43	Cables	Câble	3	GROUND FOR GREENWALD
10	1	438 3031-12	Cables	Câble	3	MOTOR-RELAY,X76
11	1	438 3010-13	Cables	Câble	3	EXTRA CAPACITOR
12	1	438 3082-11	Cables	Câble	3	2-POLE TRAF0 IN,X80 TRAF0, X78
13	1	438 3031-66	Cables	Câble	3	2-POLE TRAF0 Trafo
14	1	438 3031-32	Cables	Câble	3	2-POLE IN,X80 X78
15	1	471 8748-01	Cables	Câble	3	230V PLUG MOTOR
	1	471 8748-02	Cables	Câble	3	400V PLUG MOTOR
16	1	438 3014-16	Cables	Câble	3	MOTOR WITH START RELAY 1AC
	1	438 3014-35	Cables	Câble	3	MOTOR 3AC
17	1	438 3019-23	Cables	Câble	3	Ground
18	1	438 3031-02	Cables	Câble	3	ROTARY SWITCH X81 -90/180
	1	438 3031-03	Cables	Câble	3	ROTARY SWITCH X81 90/181-
19	1	438 3082-15	Cable set	Jeu de câbles	3	PILOT LAMP



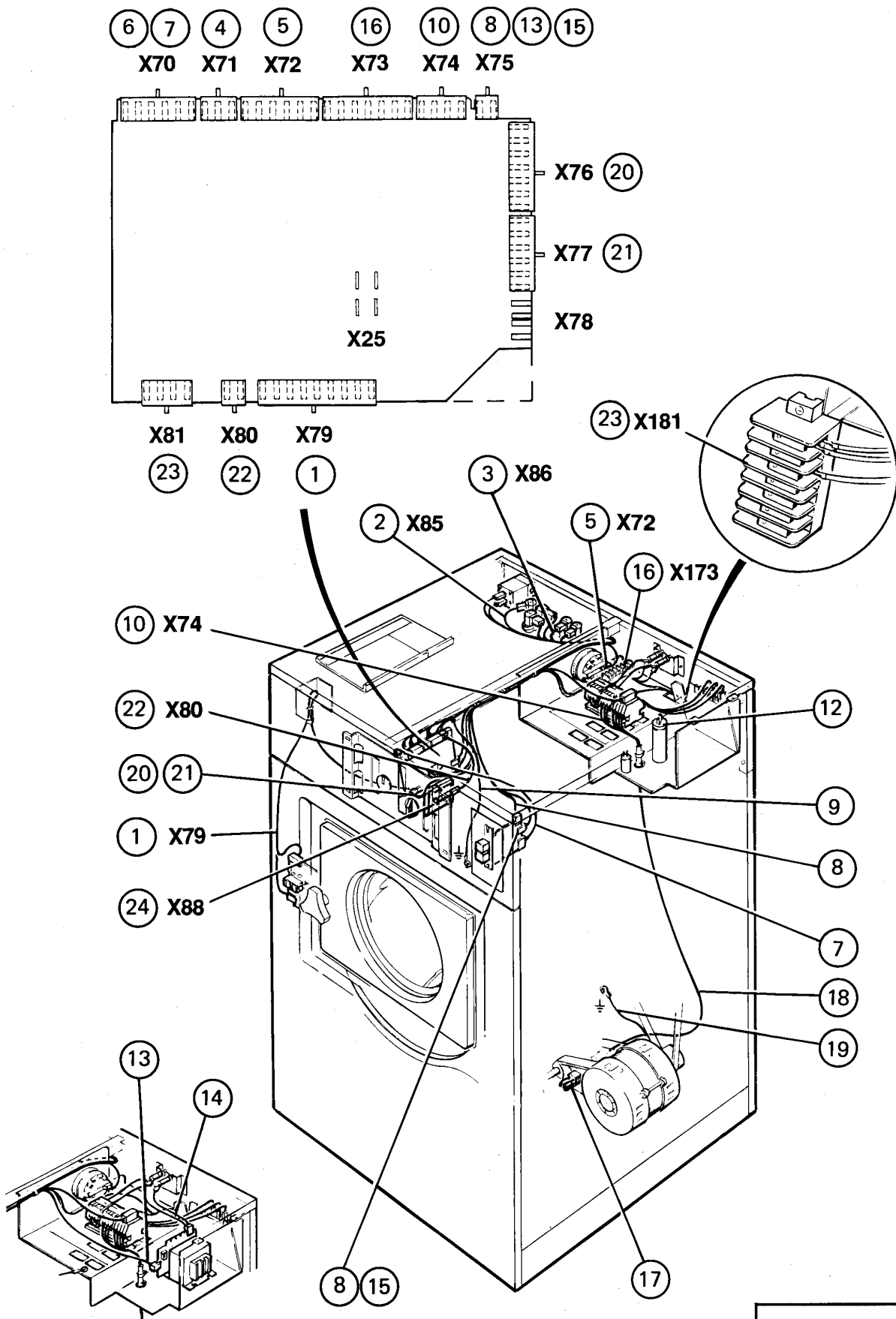
W125 EMERALD 92/6308-96/28846,W125 92/6308-96/28846

Cables P03

Câblage P03

Illustration Issue Month Year
Schéma Issue Month Year
101146 2 7 1996

Item Article	Qua. Qua.	Art.No Réf. article	Description	Description	Info Info	Notes Remarques
1	1	438 3010-10	Cables	Câble	3	DOOR LOCK X80 -93/12079
	1	438 3089-03	Cables	Câble	3	DOOR LOCK X80 93/12080-
2	1	438 3086-01	Cables	Câble	3	COLD WATER,X72
3	1	438 3084-01	Cables	Câble	3	HOT WATER,X73
4	1	438 3019-29	Cables	Câble	3	DRAIN VALVE,WATER CONTROLLED
	1	438 3019-68	Cables	Câble	3	DRAIN VALVE,X71 EL. CONTR.
5	1	438 3086-18	Cables	Câble	3	LEVEL CONTROL,X79
6	1	438 3019-35	Cables	Câble	3	COIN-METER GREENWALD, X70
7	1	438 3030-43	Cables	Câble	3	MANUAL START,X70
8	1	438 3031-35	Cables	Câble	3	MANUAL START,X78
9	1	438 3019-43	Cables	Câble	3	GROUND FOR GREENWALD
10	1	438 3014-03	Cables	Câble	3	MOTOR-RELAY,X76
11	1	438 3014-53	Cables	Câble	3	NEUTRAL,RELAYS
12	1	438 3010-13	Cables	Câble	3	EXTRA CAPACITOR
13	1	438 3082-12	Cables	Câble	3	2-POLE TRAF0 IN,X80 TRAF0, X78
14	1	438 3009-11	Cables	Câble	3	2-POLE TRAF0 Trafo
15	1	438 3019-19	Cables	Câble	3	2-POLE IN,X80 X78
16	1	438 3019-04	Cables	Câble	3	OPTIONS,X74
17	1	471 8748-01	Cables	Câble	3	230V PLUG MOTOR
	1	471 8748-02	Cables	Câble	3	400V PLUG MOTOR
18	1	438 3014-21	Cables	Câble	3	MOTOR START RELAY, -93/11525
	1	438 3014-22	Cables	Câble	3	MOTOR START RELAY, 93/11526-
	1	438 3014-24	Cables	Câble	3	MOTOR 3AC
19	1	471 4878-01	Cables	Câble	3	GROUND MOTOR-FRAME
20	1	438 3031-03	Cables	Câble	3	ROTARY SWITCH,X81,82
21	1	438 3082-15	Cable set	Jeu de câbles	3	PILOT LAMP,X75



W125 EMERALD 96/28847-,W125 96/28847-

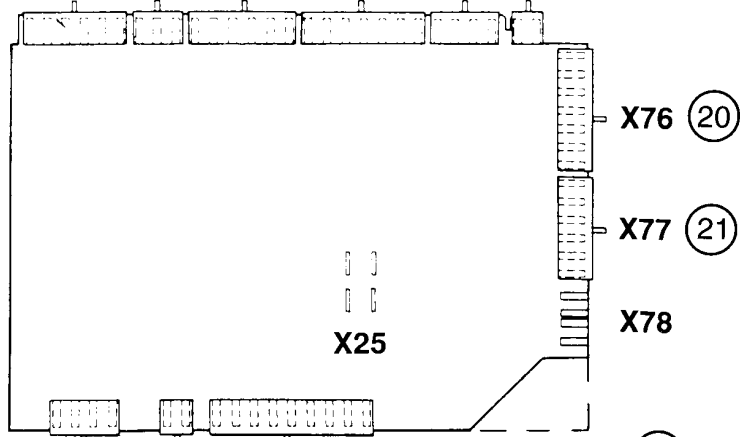
Cables P03

Câblage P03

Illustration Issue Month Year
Schéma Issue Month Year
101408 3 11 1997

Item Article	Qua. Qua.	Art.No Réf. article	Description	Description	Info Info	Notes Remarques
1	1	438 3089-03	Cables	Câble	3	DOOR LOCK X79
2	1	438 3086-01	Cables	Câble	3	COLD WATER,POWDER, X85
	1	438 3084-22	Cables	Câble	3	COLD WATER,LIQUID, X85
3	1	438 3086-22	Cables	Câble	3	HOT WATER,POWDER, X86
	1	438 3084-08	Cables	Câble	3	HOT WATER,LIQUID, X86
4	1	438 3019-29	Cables	Câble	3	DRAIN VALVE,WATER CONTROLLED
	1	438 3019-68	Cables	Câble	3	DRAIN VALVE,X71 EL. CONTR.
5	1	438 3086-06	Cables	Câble	3	LEVEL CONTROL,X72
6	1	438 3019-35	Cables	Câble	3	COIN-METER GREENWALD, X70
7	1	438 3030-43	Cables	Câble	3	MANUAL START,X70
8	1	438 3031-35	Cables	Câble	3	MANUAL START,X75
9	1	438 3019-43	Cables	Câble	3	GROUND FOR GREENWALD
10	1	438 3014-17	Cables	Câble	3	MOTOR-RELAY,X74
11	1	438 3014-53	Cables	Câble	3	NEUTRAL,RELAYS
12	1	438 3010-13	Cables	Câble	3	EXTRA CAPACITOR
13	1	438 3082-12	Cables	Câble	3	2-POLE TRAF0 IN,X80 TRAF0, X75
14	1	438 3009-11	Cables	Câble	3	2-POLE TRAF0 Trafo
15	1	438 3019-19	Cables	Câble	3	2-POLE IN,X80 X75
16	1	438 3019-84	Cables	Câble	3	OPTIONS,X73
17	1	471 8748-01	Cables	Câble	3	230V PLUG MOTOR
	1	471 8748-02	Cables	Câble	3	400V PLUG MOTOR
18	1	438 3014-21	Cables	Câble	3	MOTOR START RELAY, -93/11525
	1	438 3014-22	Cables	Câble	3	MOTOR START RELAY, 93/11526-
	1	438 3014-24	Cables	Câble	3	MOTOR 3AC
19	1	471 4878-01	Cables	Câble	3	GROUND MOTOR-FRAME
20	1	438 3087-10	Cable set	Jeu de câbles	3	ROTARY SWITCH,X76
21	1	438 3086-11	Cables	Câble	3	ROTARY SWITCH, X77
22	1	438 3082-15	Cable set	Jeu de câbles	3	PILOT LAMP,X80
23	1	438 3019-75	Cables	Câble	3	CONNECTION LIQUID SUPPLY, X8
24	1	438 3082-72	Cables	Câble	3	ROTARY SWITCH, X88

(7) (4) (5) (16) (10) (9) (13)
 X70 X71 X72 X73 X74 X75



X81 X80 X79
 (23) (22) (1)

(23) X181

(3) X86

(5) X72

(16) X173

(22) X80

(20) (21)

(24) X88

(15)

(10) X74

(12)

(8)

(6)

(7)

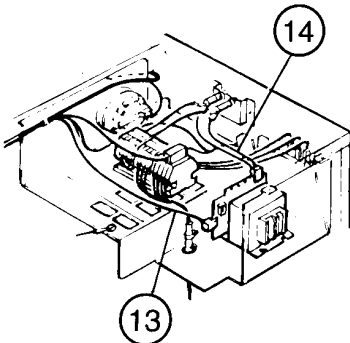
(18)

(19)

(14)

(13)

(17)



Issue	Month	Year
01	02	99

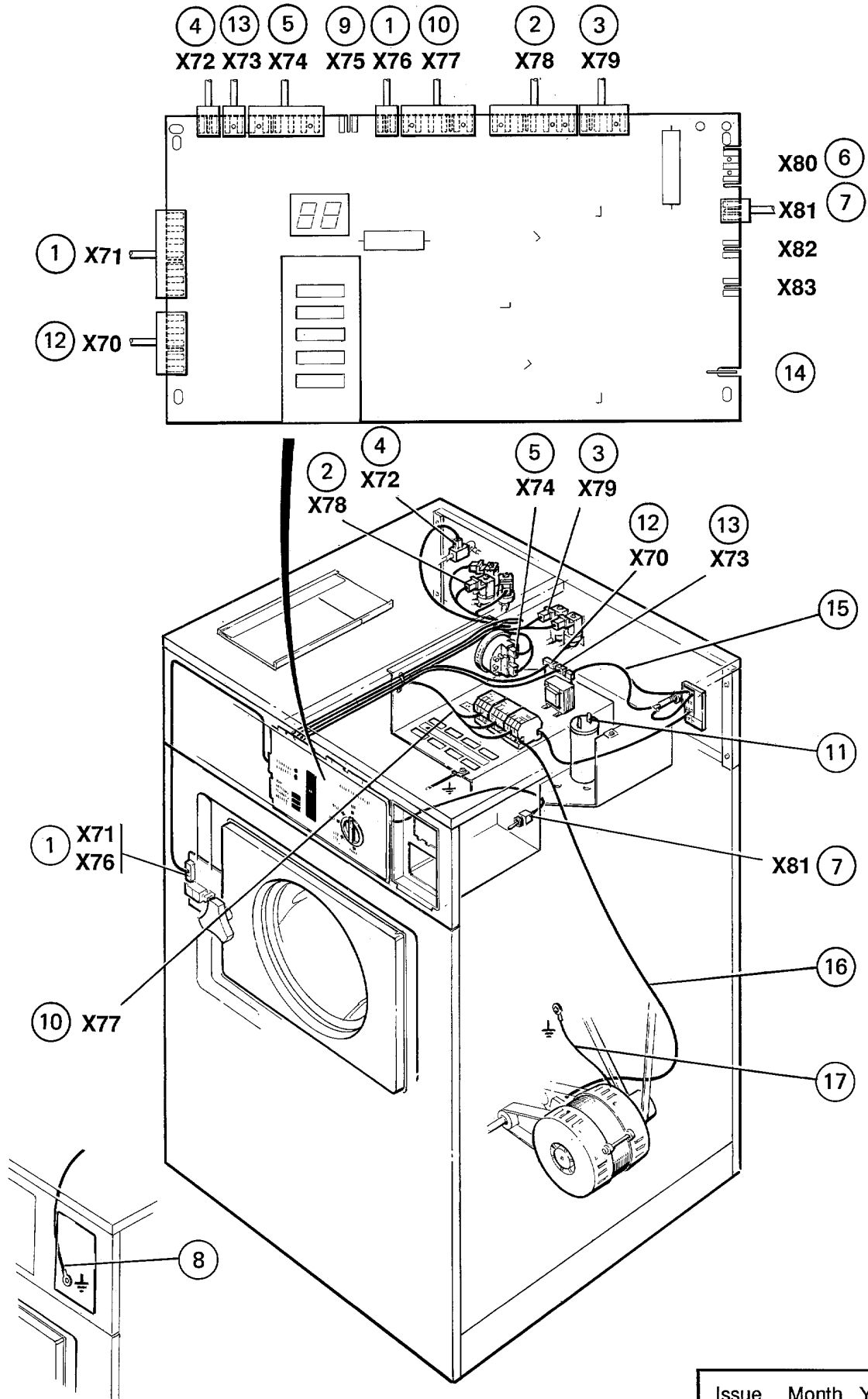
W125,W125 EMERALD

Cables for single system

Cables for single system

Illustration Issue Month Year
Schéma Issue Month Year
101664 1 2 2000

Item Article	Qua. Qua.	Art.No Réf. article	Description	Description	Info Info	Notes Remarques
1	1	438 3089-03	Cables	Câble	3	DOOR LOCK X79
2	1	438 3086-01	Cables	Câble	3	COLD WATER,POWDER, X85
	1	438 3084-22	Cables	Câble	3	COLD WATER,LIQUID, X85
3	1	438 3086-22	Cables	Câble	3	HOT WATER,POWDER, X86
	1	438 3084-08	Cables	Câble	3	HOT WATER,LIQUID, X86
4	1	438 3019-29	Cables	Câble	3	DRAIN VALVE,WATER CONTROLLED
	1	438 3019-68	Cables	Câble	3	DRAIN VALVE,X71 EL. CONTR.
5	1	438 3086-06	Cables	Câble	3	LEVEL CONTROL,X72
6	1	438 3022-13	Cables	Câble	3	Feedback signal
7	1	438 3022-14	Cables	Câble	3	Output, singlesystem, X70
8	1	438 3022-11	Cables	Câble	3	Power supply, single system, X22
9	1	438 3022-15	Cables	Câble	3	X75
10	1	438 3019-21	Cables	Câble	3	Ground
11	1	438 3014-53	Cables	Câble	3	NEUTRAL,RELAYS
12	1	438 3010-13	Cables	Câble	3	EXTRA CAPACITOR
13	1	438 3082-12	Cables	Câble	3	2-POLE TRAF0 IN,X80 TRAF0, X75
14	1	438 3009-11	Cables	Câble	3	2-POLE TRAF0 Trafo
15	1	438 3019-19	Cables	Câble	3	2-POLE IN,X80 X75
16	1	438 3019-84	Cables	Câble	3	OPTIONS,X73
17	1	471 8748-01	Cables	Câble	3	230V PLUG MOTOR
	1	471 8748-02	Cables	Câble	3	400V PLUG MOTOR
18	1	438 3014-21	Cables	Câble	3	MOTOR START RELAY,
	1	438 3014-22	Cables	Câble	3	MOTOR START RELAY,
	1	438 3014-24	Cables	Câble	3	MOTOR 3AC
19	1	471 4878-01	Cables	Câble	3	GROUND MOTOR-FRAME
20	1	438 3087-10	Cable set	Jeu de câbles	3	ROTARY SWITCH,X76
21	1	438 3086-11	Cables	Câble	3	ROTARY SWITCH, X77
22	1	438 3082-15	Cable set	Jeu de câbles	3	PILOT LAMP,X80
23	1	438 3019-75	Cables	Câble	3	CONNECTION LIQUID SUPPLY, X8
24	1	438 3082-72	Cables	Câble	3	ROTARY SWITCH, X88



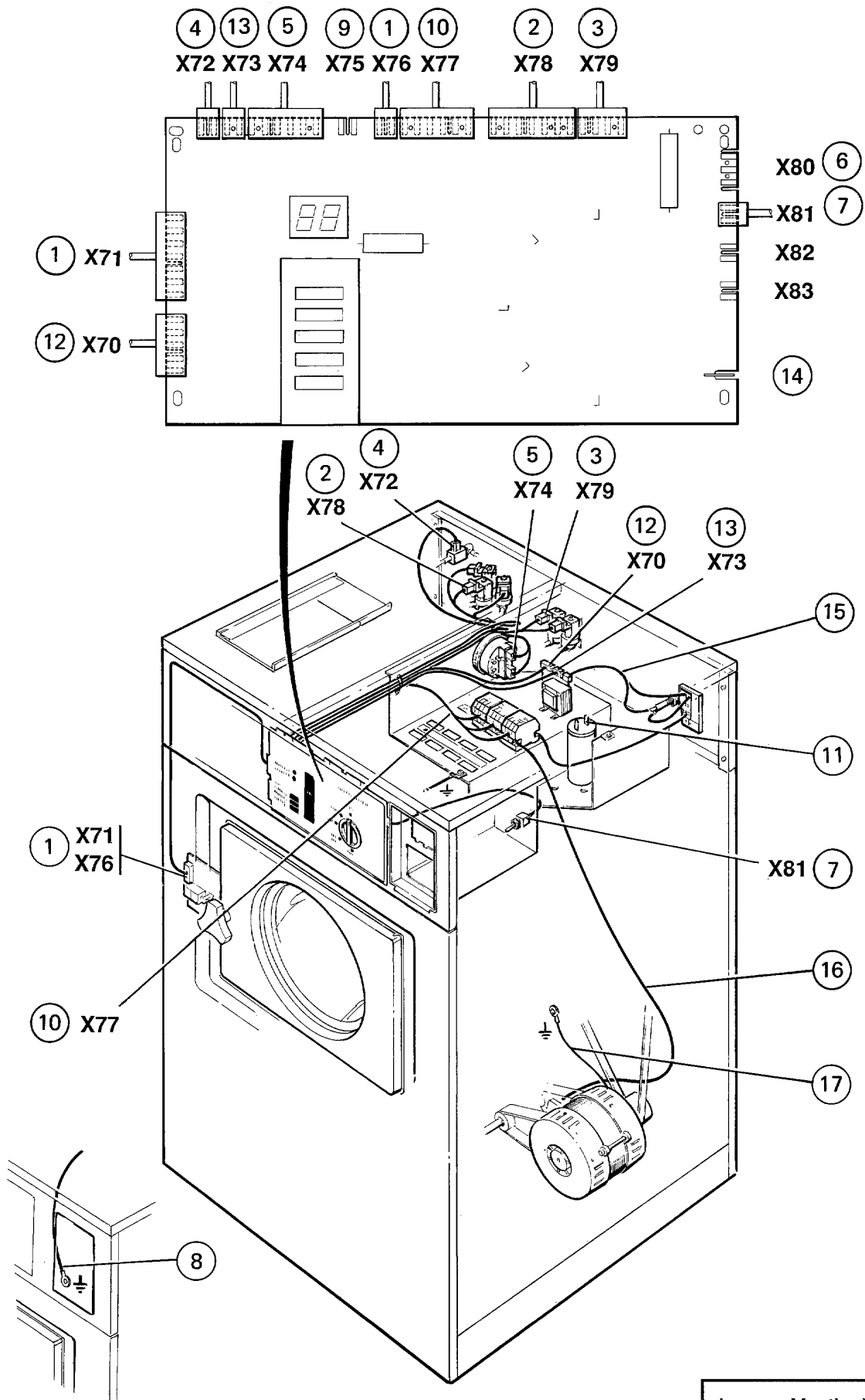
W125 HI-TEK -92/6307

Cables

Câble

Illustration Issue Month Year
Schéma Issue Month Year
100729 3 2 2000

Item Article	Qua. Qua.	Art.No Réf. article	Description	Description	Info Info	Notes Remarques
1	1	438 3030-12	Cables	Câble	3	Door lock, X71
2	1	438 3086-01	Cables	Câble	3	COLD WATER,X78
3	1	438 3084-01	Cables	Câble	3	HOT WATER,X79
4	1	438 3019-29	Cables	Câble	3	DRAIN VALVE,X72
5	1	438 3086-15	Cables	Câble	3	LEVEL CONTROL,X74
6	1	438 3030-81	Cables	Câble	3	COIN-METER,X80
7	1	438 3019-30	Cables	Câble	3	PROGRAMME CONTROL,X81
8	1	438 3019-43	Cables	Câble	3	GROUND,GREENWALD
9	1	471 4878-33	Cables	Câble	3	MANUAL START,X75
10	1	438 3031-11	Cables	Câble	3	MOTOR-RELAY,X77
11	1	438 3010-13	Cables	Câble	3	EXTRA CAPACITOR
12	1	438 3031-61	Cables	Câble	3	TRAFO,X70
13	1	438 3082-11	Cables	Câble	3	2-POLE TRAFO IN,X80 X73
14	1	438 3019-20			3	Ground
15	1	438 3031-66	Cables	Câble	3	2-POLE TRAFO Trafo
16	1	438 3014-10	Cables	Câble	3	MOTOR WITH RELAY,1AC
	1	438 3014-30	Cables	Câble	3	MOTOR 3AC
17	1	438 3019-23	Cables	Câble	3	Ground



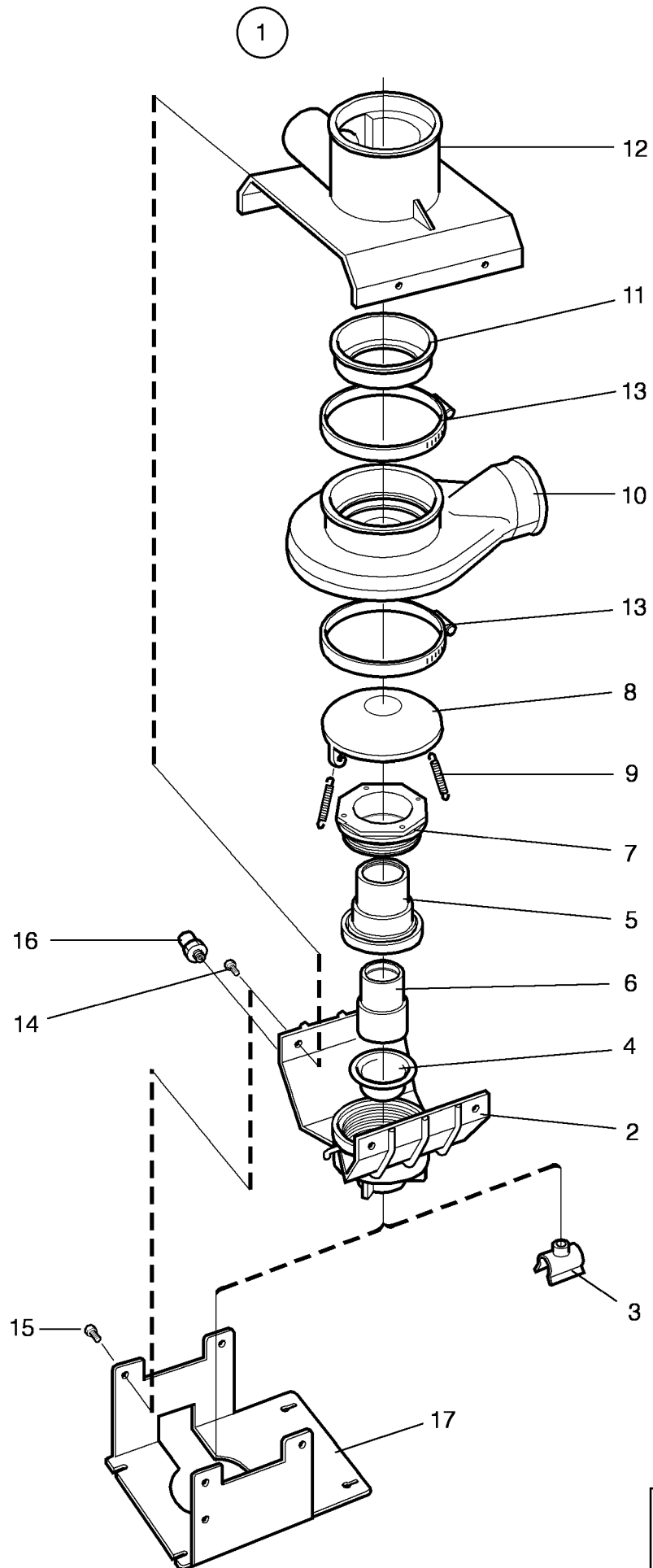
W125 HI-TEK 92/6308-

Cables

Câble

Illustration Issue Month Year
Schéma Issue Month Year
101149 3 2 2000

Item Article	Qua. Qua.	Art.No Réf. article	Description	Description	Info Info	Notes Remarques
1	1	438 3030-12	Cables	Câble	3	DOOR LOCK, X71
2	1	438 3086-01	Cables	Câble	3	COLD WATER,X78
3	1	438 3084-01	Cables	Câble	3	HOT WATER,X79
4	1	438 3019-29	Cables	Câble	3	DRAIN VALVE,X72
5	1	438 3086-06	Cables	Câble	3	LEVEL CONTROL,X74
6	1	438 3030-81	Cables	Câble	3	COIN-METER,X80
7	1	438 3019-30	Cables	Câble	3	PROGRAMME CONTROL,X81
8	1	438 3019-43	Cables	Câble	3	GROUND,GREENWALD
9	1	471 4878-33	Cables	Câble	3	MANUAL START,X75
10	1	438 3019-83	Cables	Câble	3	MOTOR-RELAY,X77
11	1	438 3010-13	Cables	Câble	3	EXTRA CAPACITOR
12	1	438 3085-03	Cables	Câble	3	TRAFO,X70
13	1	438 3082-14	Cables	Câble	3	X73
14	1	438 3019-48	Cables	Câble	3	Ground
15	1	438 3009-11	Cables	Câble	3	2-POLE TRAFO Trafo
16	1	438 3014-21	Cables	Câble	3	MOTOR START RELAY, -93/11525
	1	438 3014-22	Cables	Câble	3	MOTOR START RELAY, 93/11526-
	1	438 3014-24	Cables	Câble	3	MOTOR 3AC
17	1	438 3019-23	Cables	Câble	3	Ground



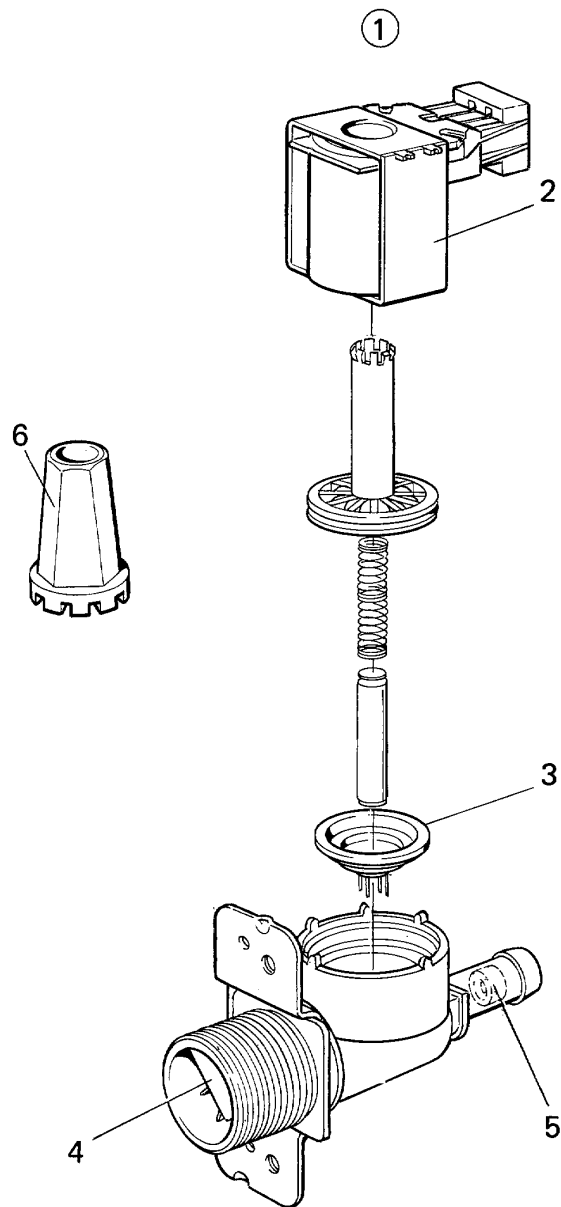
FL125,FL125 HI-TEK,SE125,W125,W125 EMERALD,W125 HI-TEK

Drain valve

Illustration Issue Month Year
Schéma Issue Month Year
100771/3 7 10 2002

Vanne de vidange

Item Article	Qua. Qua.	Art.No Réf. article	Description	Description	Info Info	Notes Remarques
1	1	438 0093-01	Drain valve	Vanne de vidange	1,2	Complete
2	1	438 0051-01	•Lower frame	•Châssis inférieur	3	
3	1	438 0085-01	•Clip	•Colliers de serrage	3	
4	1	471 8195-01	•Diaphragm	•Diaphragme	1	
5	1	438 0053-01	•Housing	•Logement	3	
6	1	438 0054-01	•Piston	•Piston	3	
7	1	438 0055-01	•Gland	•Presse-étoupe	3	
8	1	438 0052-01	•Cover	•Couvercle	3	
9	2	471 7818-01	•Spring	•Ressort	3	
10	1	438 0028-01	•Hose housing	•Membrane de vidange	1	
11	1	472 6012-00	•Rubber ring	•Rondelle caoutchouc	3	
12	1	472 6011-00	•Hose connection	•Connexion flexible	3	
13	1	471 7851-02	•Hose clamp	•Attache flexible	3	
14	4	471 8317-05	•Screw	•Vis	3	
15	1	471 8688-13	•Nipple	•Raccord	3	1/8"



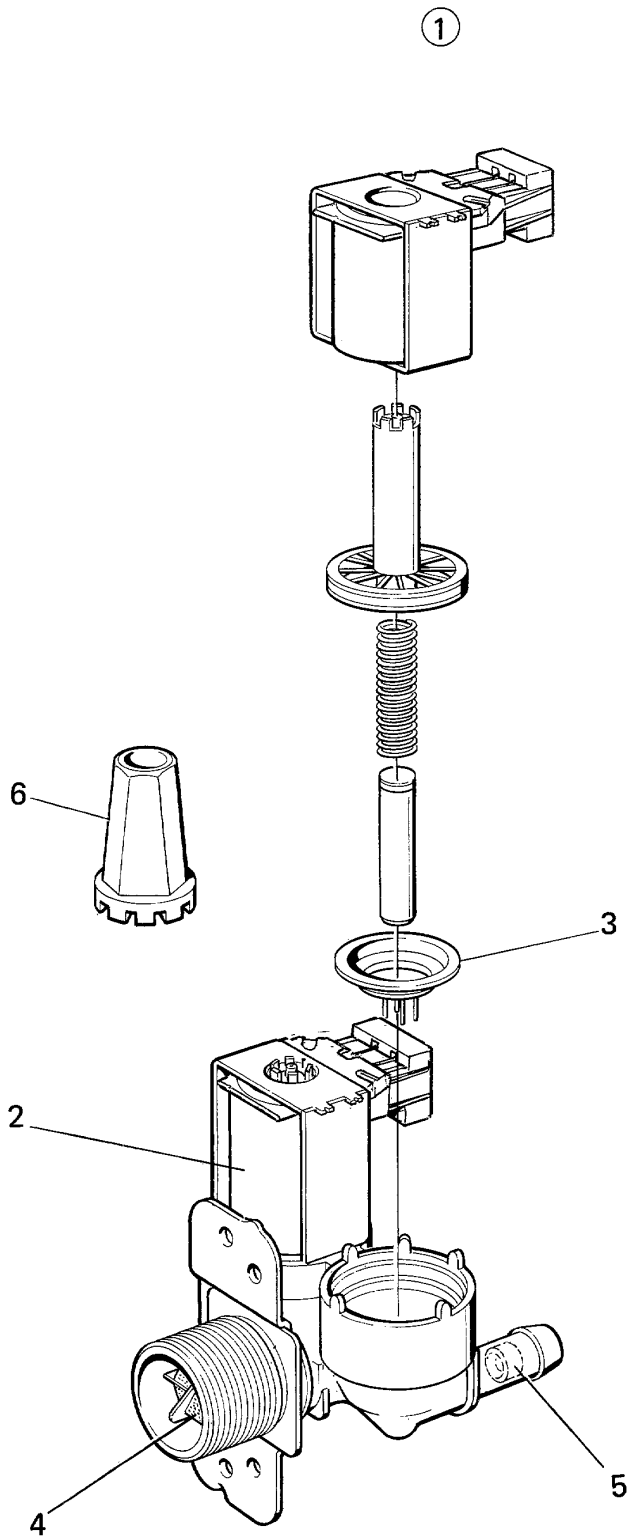
SE125,W125,W125 EMERALD,W125 HI-TEK

Inlet valve 3/4", 1-way

Soupape de admission 3/4", 1 voie

Illustration Issue Month Year
Schéma Issue Month Year
100799/1 4 10 2002

Item Article	Qua. Qua.	Art.No Réf. article	Description	Description	Info Info	Notes Remarques
1	1	471 8234-51	Valve	Electrovanne	1,2	208-240V Restriction 5,5l/min
	1	471 8234-52	Valve	Electrovanne	1,2	1-way, 208-240V 50/60Hz, BSP
	1	471 8234-53	Valve	Electrovanne	1,2	120V 60Hz
	1	471 8234-56	Valve	Electrovanne	1,2	208-240V Restriction 10l/min
	1	471 8234-58	Valve	Electrovanne	1,2	208-240V
2	1	471 6860-15	•Coil	•Bobine	1,2	120V Green
	1	471 6860-16	•Coil	•Bobine	1,2	120V Orange
	1	471 6860-17	•Coil	•Bobine	1,2	120V White
	1	471 6860-18	•Coil	•Bobine	1,2	208-240V Green
	1	471 6860-19	•Coil	•Bobine	1,2	208-240V Orange
	1	471 6860-20	•Coil	•Bobine	1,2	208-240V White
3	1	471 8234-98	•Diaphragm	•Diaphragme	1,2	NITRIL
	1	471 8234-92	•Diaphragm	•Diaphragme	1,2	EPDM
4	1	471 8234-94	•Filter	•Filtre	1	
5	1	471 8234-95	•Restrictor	•Réducteur de débit	3	2,5l/min
	1	471 8234-96	•Restrictor	•Réducteur de débit	3	5,5l/min
6	1	471 4792-01	Tool	Outil	3	



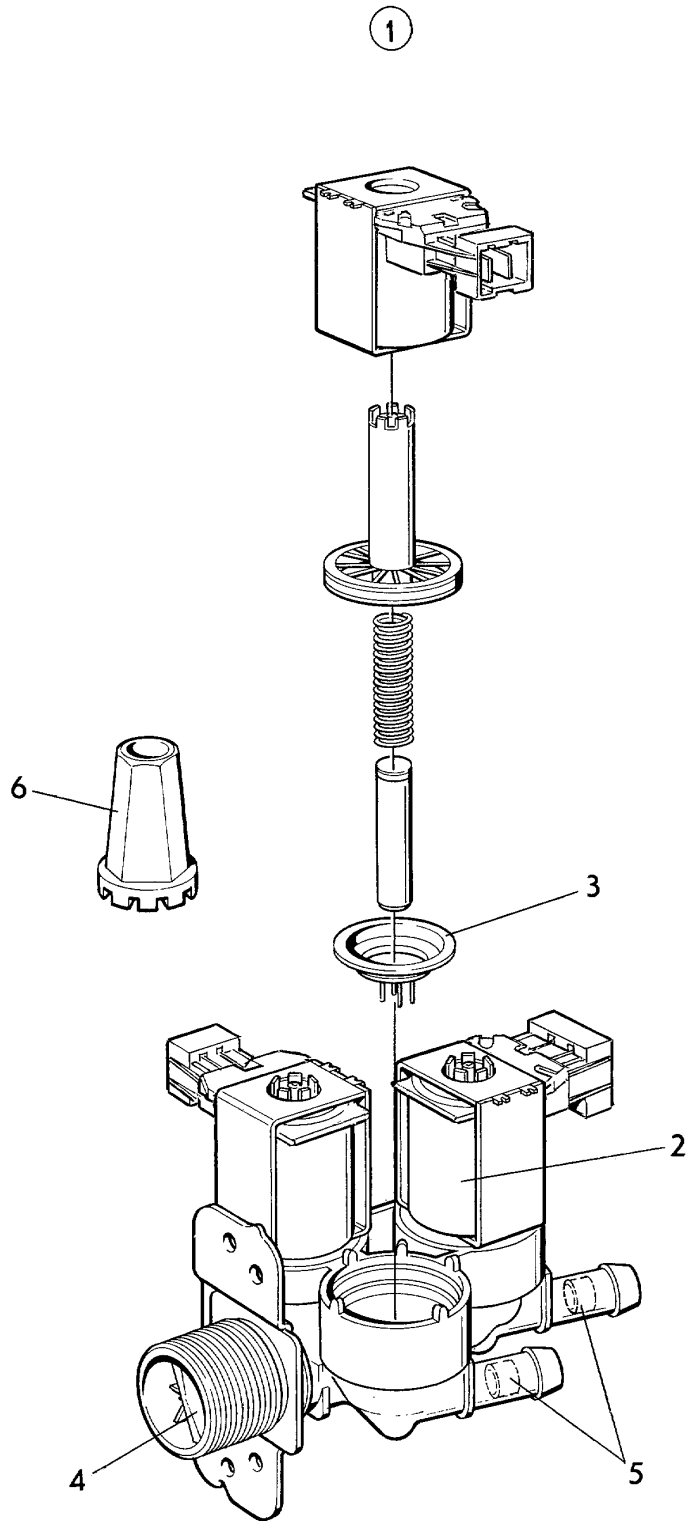
FL125,W125,W125 EMERALD,W125 HI-TEK

Inlet valve 3/4", 2-way

Soupape de admission 3/4", 2 voies

Illustration Issue Month Year
Schéma Issue Month Year
100798/1 4 10 2002

Item Article	Qua. Qua.	Art.No Réf. article	Description	Description	Info Info	Notes Remarques
1	1	471 8235-51	Valve	Electrovanne	1,2	2-way, 208-240V 50/60Hz, BSP
	1	471 8235-54	Valve	Electrovanne	1,2	2-way, 208-240V 60Hz, NH USA USA
	1	471 8235-57	Valve	Electrovanne	1,2	2-way, 120V 60Hz, NH USA USA
2	1	471 6860-15	•Coil	•Bobine	1,2	120V Green
	1	471 6860-16	•Coil	•Bobine	1,2	120V Orange
	1	471 6860-17	•Coil	•Bobine	1,2	120V White
	1	471 6860-18	•Coil	•Bobine	1,2	208-240V Green
	1	471 6860-19	•Coil	•Bobine	1,2	208-240V Orange
	1	471 6860-20	•Coil	•Bobine	1,2	208-240V White
3	1	471 8234-98	•Diaphragm	•Diaphragme	1,2	NITRIL
	1	471 8234-92	•Diaphragm	•Diaphragme	1,2	EPDM
4	1	471 8234-94	•Filter	•Filtre	1	
5	1	471 8234-95	•Restrictor	•Réducteur de débit	3	2,5l/min
	1	471 8234-96	•Restrictor	•Réducteur de débit	3	5,5l/min
6	1	471 4792-01	Tool	Outil	3	



FL125,FL125 HI-TEK,W125,W125 EMERALD,W125 HI-TEK

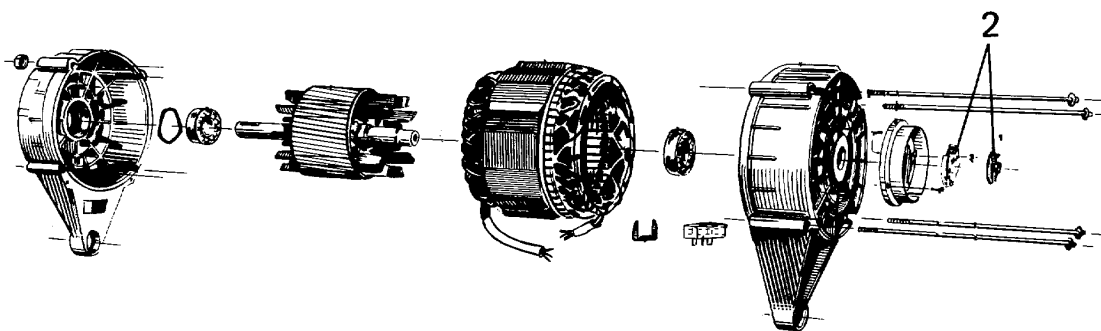
Inlet valve 3/4", 3-way

Soupape de admission 3/4", 3 voies

Illustration Issue Month Year
Schéma Issue Month Year
100797/1 6 10 2002

Item Article	Qua. Qua.	Art.No Réf. article	Description	Description	Info Info	Notes Remarques
1	1	471 8236-52	Valve	Electrovanne	1,2	3-way, 208-240V 50/60Hz, BSP Restriction 5,5/-/1/min
	1	471 8236-53	Valve	Electrovanne	1,2	3-way, 208-240V 60Hz, NH USA USA
	1	471 8236-54	Valve	Electrovanne	1,2	3-way, 120V 60Hz, NH USA USA
	1	471 8236-59	Valve	Electrovanne	1,2	3-way, 208-240V 50/60Hz, NH USA 3-way
	1	471 8236-66	Valve	Electrovanne	1,2	3-way, 120V 60Hz, NH USA Restriction -/5,5 1/min
2	1	471 6860-15	•Coil	•Bobine	1,2	120V Green
	1	471 6860-16	•Coil	•Bobine	1,2	120V Orange
	1	471 6860-17	•Coil	•Bobine	1,2	120V White
	1	471 6860-18	•Coil	•Bobine	1,2	208-240V Green
	1	471 6860-19	•Coil	•Bobine	1,2	208-240V Orange
	1	471 6860-20	•Coil	•Bobine	1,2	208-240V White
3	1	471 8234-98	•Diaphragm	•Diaphragme	1,2	NITRIL
	1	471 8234-92	•Diaphragm	•Diaphragme	1,2	EPDM USA
4	1	471 8234-94	•Filter	•Filtre	1	
5	1	471 8234-95	•Restrictor	•Réducteur de débit	3	2,5l/min
	1	471 8234-96	•Restrictor	•Réducteur de débit	3	5,5l/min
6	1	471 4792-01	Tool	Outil	3	

1



FL125,FL125 HI-TEK,SE125

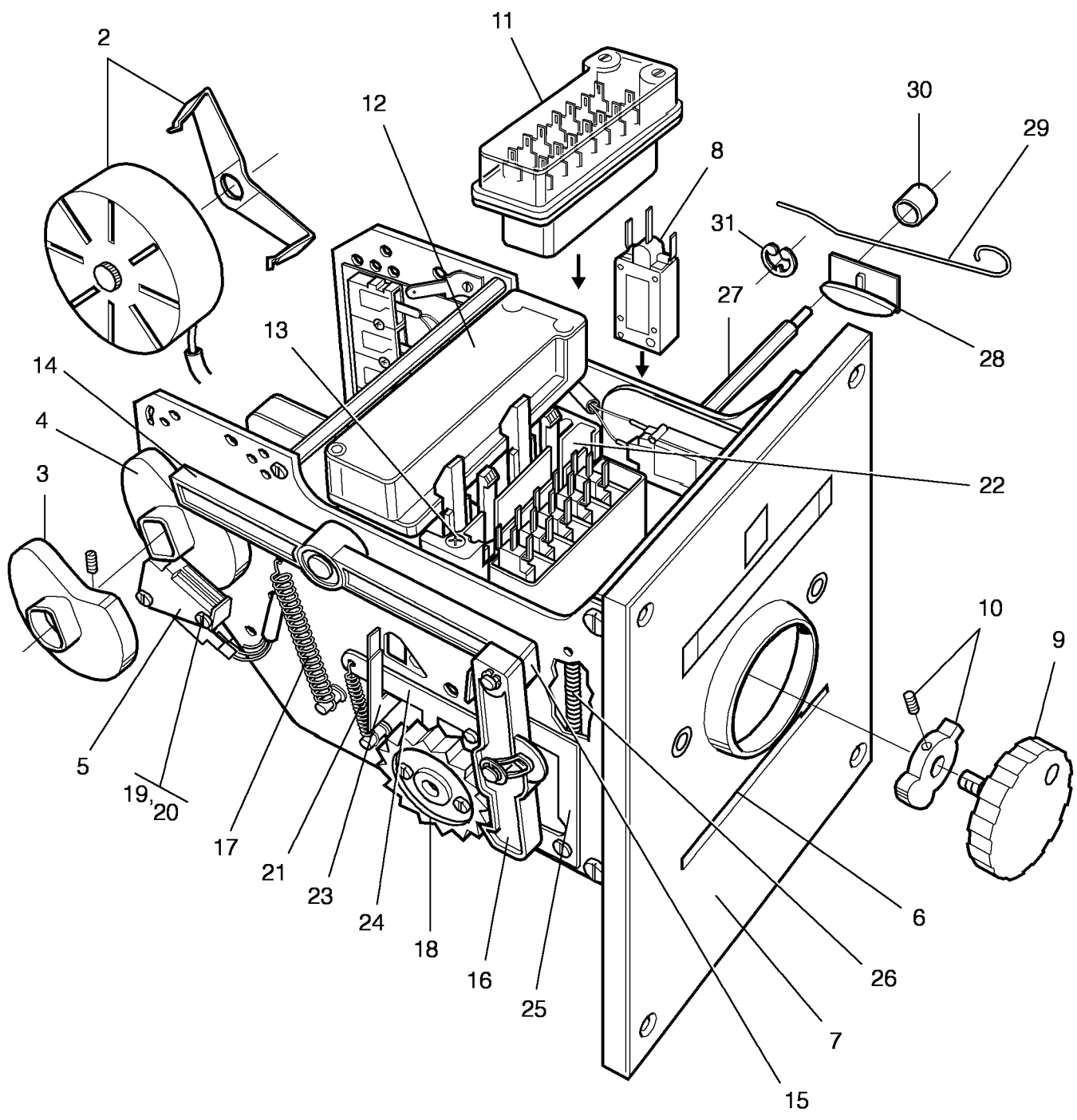
Motor

Moteur

Illustration Issue Month Year
Schéma Issue Month Year
100582/1 12 2 2003

Item Article	Qua. Qua.	Art.No Réf. article	Description	Description	Info Info	Notes Remarques	
1	1	471 9739-02	Motor	Moteur	1,2	208-240V 3AC 60Hz	
	1	471 9739-57	Motor	Moteur	1,2	208-240V 1AC 60Hz,	
	1	471 9739-13	Motor	Moteur	1,2	440V 3AC 50Hz	
	1	471 9739-51	Motor	Moteur	1,2	380-415V 50Hz/415-480V 60Hz 3AC	
	1	471 9739-52	Motor	Moteur	1,2	190-200V 50Hz/200-240V 60Hz 3AC	
	1	471 9739-54	Motor	Moteur	1,2	220-240V 50Hz 1AC	
	1	472 9911-27	Motor	Moteur	1,2	230V/380-415V 50Hz 3AC	
	1	472 9911-28	Motor	Moteur	1,2	380-400V/230V 60Hz 3AC, 346V 50Hz 3AC	
	2	1	471 6750-95	Switch	Commutateur	1	

1



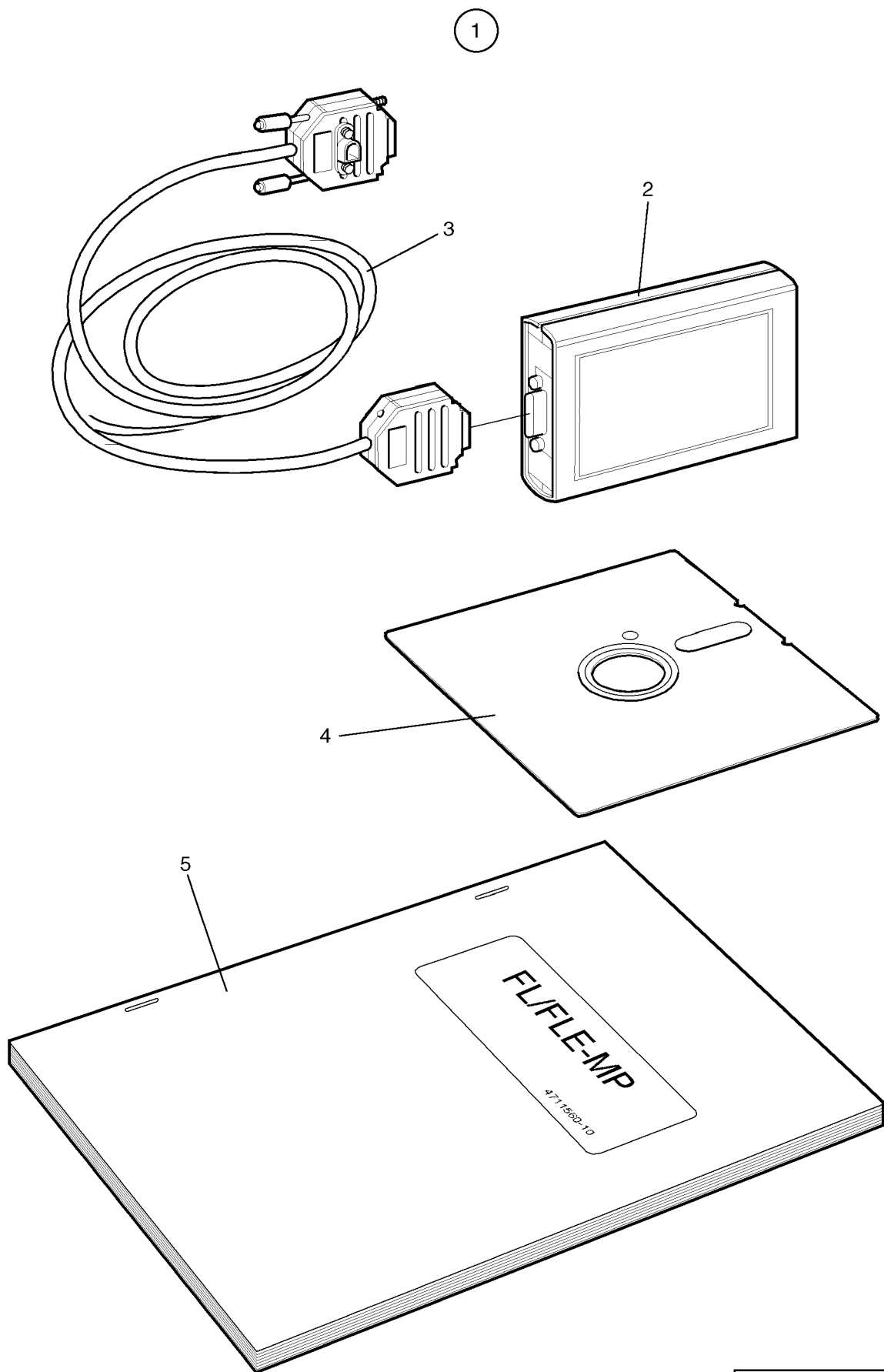
FL125

Card programmer

Programmeur cartes

Illustration Issue Month Year
Schéma Issue Month Year
100605/3 3 2 2003

Item Article	Qua. Qua.	Art.No Réf. article	Description	Description	Info Info	Notes Remarques
			12 Track	12 Canaux		
			16 Track	16 Canaux		
1	1	471 9207-07	Card programmer	Programmeur cartes	1,2	50Hz Complete
	1	471 9207-08	Card programmer	Programmeur cartes	1,2	60Hz Complete
2	1	471 6753-60	•Motor	•Moteur	1,2	50Hz With gear
	1	471 6753-61	•Motor	•Moteur	1,2	60Hz With gear
3	1	471 9044-86	•Disc	•Disque	1	60 SEC
4	1	471 9044-83	•Disc	•Disque	1	30 SEC
5	1	471 6527-30	•Microswitch	•Microrupteur	1,2	
6	1	471 9008-30	•Program card	•Carte programme	1,2	80 STEPS
	1	471 9200-78	•Program card	•Carte programme	1,2	120 STEPS
7	1	471 6753-79	•Front panel	•Panneau avant	1	
8	12	471 6527-12	•Microswitch	•Microrupteur	1,2	
9	1	471 6754-63	•Knob	•Bouton de porte	1	
10	1	471 6754-64	•Frame	•Châssis	1	WITH SCREW
11	1	471 6527-10	•Connector	•Connexion	3	FRONT
12	1	471 6527-11	•Connector	•Connexion	3	Rear
13	2	471 9017-12	•Screw	•Vis	3	
14	1	471 6527-24	•Arm	•Bras	1	
15	1	471 6527-22	•Washer	•Rondelle	3	
16	1	471 6527-21	•Arm	•Bras	1	
17	1	471 6527-29	•Spring	•Ressort	1	
18	2	471 6527-26	•Wheel	•Roue	1	
19	2	471 6527-32	•Screw	•Vis	3	
20	2	471 9015-65	•Nut	•Écrou	3	M3
21	1	471 6527-28	•Spring	•Ressort	1	
22	1	471 6901-54	•Cover	•Couvercle	3	
23	1	471 6527-38	•Spring clips	•Brides de ressort	3	
24	1	471 6257-35	•Catch	•Attache	3	Complete
25	1	471 6527-34	•Arm	•Bras	3	
26	1	471 6527-20	•Spring	•Ressort	1	
27	1	471 6654-00	•Roller	•Galet	3	
28	2	471 6653-30	•Bearing cage	•Cage de palier	3	
29	2	471 6653-31	•Spring	•Ressort	1	
30	2	471 6653-32	•Bearing	•Coussinet	3	
31	1	735 3110-21	C-clamp	Presse à main	3	
	1	471 6666-96	Test card	Carte d'essai	3	Not shown
	1	471 8961-02	Pliers	Pince	1	Not shown
	RQ	471 6654-10	Pin	Goupille	1	Not shown



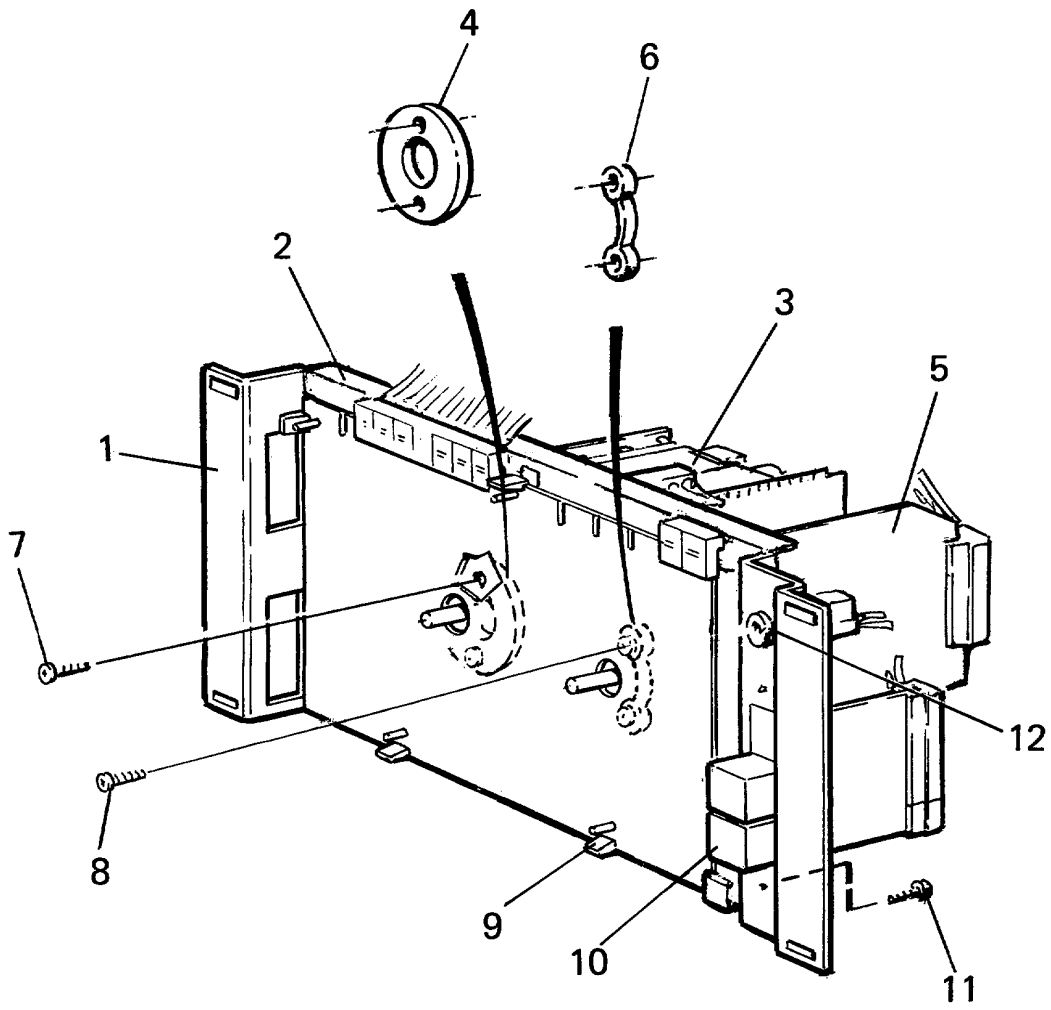
FL125 HI-TEK

Memory cartridge complete

Cassette de mémoire complet

Illustration Issue Month Year
Schéma Issue Month Year
100826 4 1 1992

Item Article	Qua. Qua.	Art.No Réf. article	Description	Description	Info Info	Notes Remarques
1	1	472 9900-27	Memory cartridge	Cassette de mémoire	3	Swedish
	1	472 9900-28	Memory cartridge	Cassette de mémoire	3	English
	1	472 9900-29	Memory cartridge	Cassette de mémoire	3	German
	1	472 9900-30	Memory cartridge	Cassette de mémoire	3	French
	1	472 9900-31	Memory cartridge	Cassette de mémoire	3	Norwegian
	1	472 9900-52	Memory cartridge	Cassette de mémoire	3	Danish
	1	472 9900-53	Memory cartridge	Cassette de mémoire	3	Spanish
	1	472 9900-54	Memory cartridge	Cassette de mémoire	3	Finnish
	1	472 9900-76	Memory cartridge	Cassette de mémoire	3	Dutch
	2	1	471 8980-01	•Cassette	•Cassette	3
3	1	471 7468-01	•Cable	•Câble	3	
4	1	471 9533-02	•Diskette	•Disquette	3	
5	1	471 1560-10	•Instruction manual	•Manuel d'utilisation	3	Swedish
	1	471 1560-11	•Instruction manual	•Manuel d'utilisation	3	English
	1	471 1560-12	•Instruction manual	•Manuel d'utilisation	3	German
	1	471 1560-13	•Instruction manual	•Manuel d'utilisation	3	French
	1	471 1560-14	•Instruction manual	•Manuel d'utilisation	3	Spanish
	1	471 1560-15	•Instruction manual	•Manuel d'utilisation	3	Danish
	1	471 1560-16	•Instruction manual	•Manuel d'utilisation	3	Finnish
	1	471 1560-17	•Instruction manual	•Manuel d'utilisation	3	Norwegian
1	471 1560-18	•Instruction manual	•Manuel d'utilisation	3	Dutch	



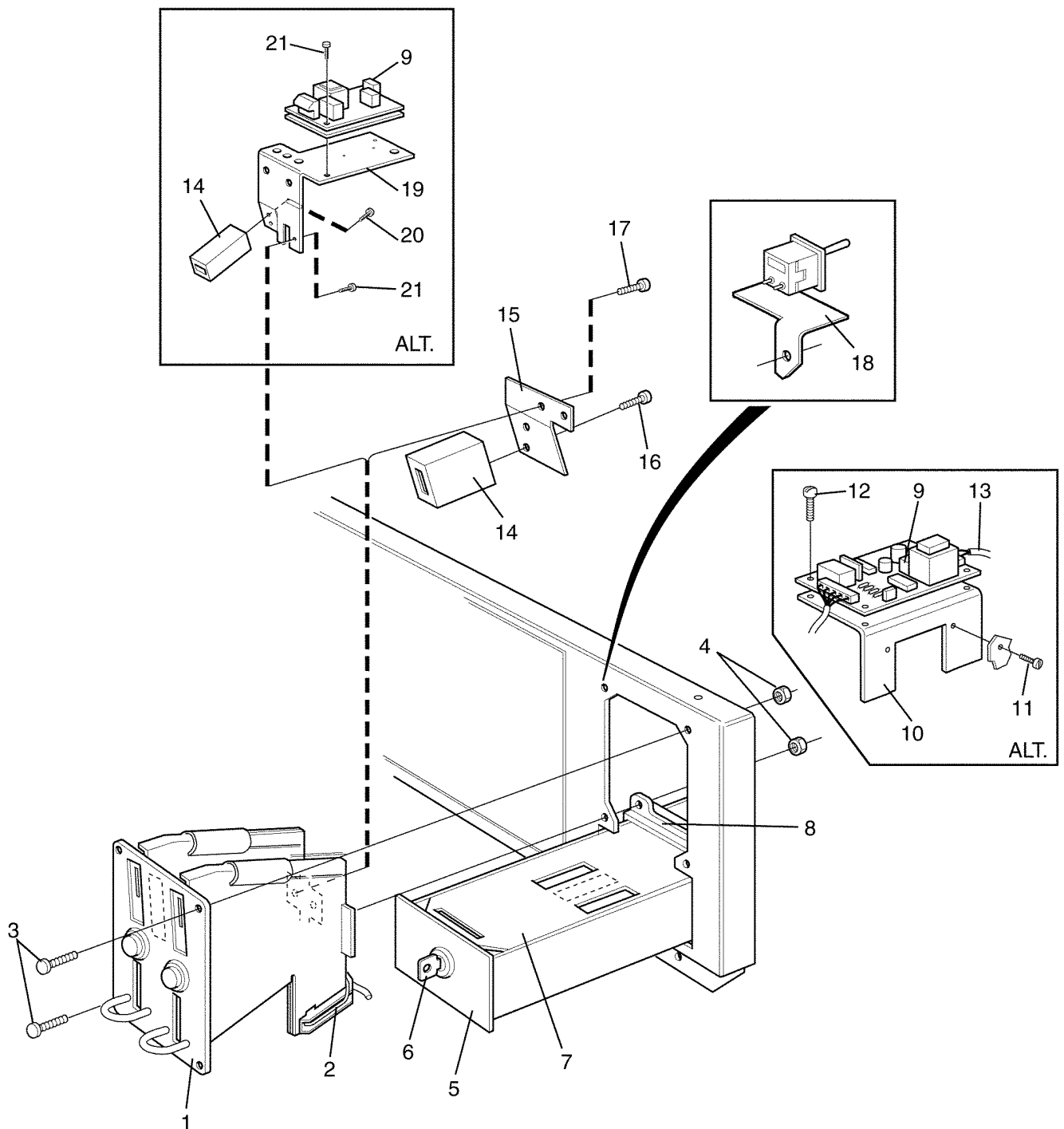
W125,W125 EMERALD,W125 HI-TEK

Program unit

Unité programmation

Illustration Issue Month Year
Schéma Issue Month Year
100847/2 13 10 2002

Item Article	Qua. Qua.	Art.No Réf. article	Description	Description	Info Info	Notes Remarques
1	1	438 0180-02	Mounting plate	Plaque de montage	3	
2	1	438 3060-02	Printed circuit board	Carte circuit	1	
3	1	472 9900-69	Programmer	Minuterie	1,2	120V P3, W75/105, -90/9919 -90/9919
	1	472 9900-70	Programmer	Minuterie	1,2	220V P3, W75/105, -90/9919 -90/9919
	1	472 9902-04	Programmer	Minuterie	1,2	W125, -90/180 120V P3, W75/105
	1	472 9902-05	Programmer	Minuterie	1,2	90/9920-91/26523 220V P3, W75/105
	1	438 3018-11	Programmer	Minuterie	3	90/9920-91/26523 W125, 90/181-91/3640 120V P3, W75/105
	1	438 3018-12	Programmer	Minuterie	1,2	91/26524-93/46072 220V P3, W75/105
	1	471 8978-18	Programmer	Minuterie	1,2	91/26524-93/46072 W125, 91/3641-90/12079 W185, -93/5065 120V P3, W75/105
	1	471 8978-19	Programmer	Minuterie	1,2	93/46073-96/76053 220V P3, W75/105
	1	471 8978-21	Programmer	Minuterie	1,2	93/46073-96/76053 W125, 93/12080-96/58846 W185, 93/5066-96/14109 120V 60Hz P3, W75/105, -
	1	471 8978-22	Programmer	Minuterie	1,2	96/76052 96/76054- 220V 60Hz P3, W75/105,
	1	471 8978-22	Programmer	Minuterie	1,2	96/76054- 96/76054- 220V 60Hz W125, 96/28847- 96/28847-
	1	471 8978-22	Programmer	Minuterie	1,2	220V 60Hz W185, 96/14110- 96/14110-
4	1	438 0154-01	Spacer	Entretoise	1	W75/105, -91/26422 W125, -91/3640
5	1	471 9643-22	Rotary switch	Commutateur rotatif	1,2	Powder P3, W75/105
	1	471 9643-22	Rotary switch	Commutateur rotatif	1,2	Powder P3, W125
	1	471 9643-24	Rotary switch	Commutateur rotatif	1,2	Powder P3, W185
	1	471 9643-23	Rotary switch	Commutateur rotatif	1,2	Liquid P3, W75/105
	1	471 9643-23	Rotary switch	Commutateur rotatif	1,2	Liquid P3, W125
	1	471 9643-23	Rotary switch	Commutateur rotatif	1,2	Liquid P3, W185
	1	471 9647-11	Rotary switch	Commutateur rotatif	1,2	P02
6	1	471 5080-02	Spacer	Entretoise	3	W75/105, -91/26422 -91/26422 W125, -91/3640
7	2	471 8341-11	Screw	Vis	3	MRT 4X6 W75/105, -91/26422 W125, -91/3640
	2	471 8341-15	Screw	Vis	3	MRT 4X16 W75/105, 91/26423- W125, 91/3641-
8	4	471 7958-01	Support	Support	3	
9	1	471 9642-02	Pushbutton unit	Poste bouton-poussoir	1,2	P02,EMERGENCY BUTTON
10	2	471 8342-13	Screw	Vis	3	MRT-TT 4X10
11	1	471 8164-00	Grommet	Oeillet	3	D7



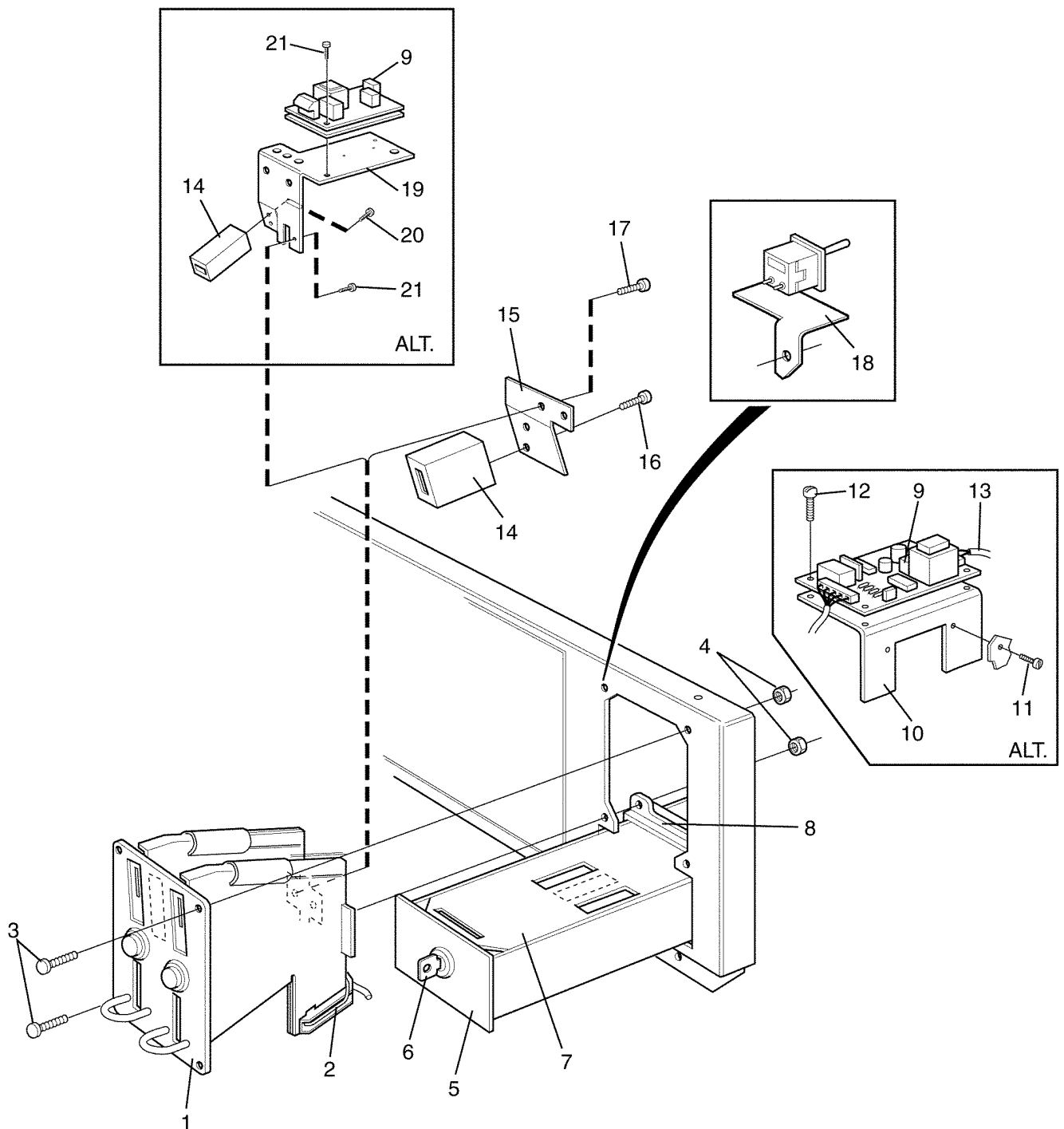
W125,W125 EMERALD,W125 HI-TEK

Electronic coin meter

Monnayeur électronique

Illustration Issue Month Year
Schéma Issue Month Year
100666/2 5 8 1990

Item Article	Qua. Qua.	Art.No Réf. article	Description	Description	Info Info	Notes Remarques
1	1	471 8910-02	Coin meter	Monnayeur	3	1 COIN, 1 SEK/NKR
	1	471 8910-03	Coin meter	Monnayeur	3	1 COIN, 1 DKR
	1	471 8910-04	Coin meter	Monnayeur	3	1 COIN, 5 NKR
	1	471 8910-05	Coin meter	Monnayeur	3	
	1	471 8910-07	Coin meter	Monnayeur	3	1 COIN, 100 YEN
	1	471 8910-08	Coin meter	Monnayeur	3	1 TOKEN 22,5X1,5 MM
	1	471 8910-09	Coin meter	Monnayeur	3	1 TOKEN, 22,35X1,6 MM
	1	471 8910-11	Coin meter	Monnayeur	3	1 TOKEN, 26,0X2,1 MM
	1	471 8910-12	Coin meter	Monnayeur	3	1 COIN, 10 DKR
	1	471 8910-17	Coin meter	Monnayeur	3	1 TOKEN, 19,0X1,0 MM
	1	471 8910-19	Coin meter	Monnayeur	3	
	1	471 8910-20	Coin meter	Monnayeur	3	1 TOKEN, 25,7X1,6 MM
	1	471 8910-21	Coin meter	Monnayeur	3	1 TOKEN, 24,3X1,5 MM
	1	471 8910-26	Coin meter	Monnayeur	3	1 TOKEN, 24,4X1,7 MM
	1	471 8910-25	Coin meter	Monnayeur	3	1 TOKEN, 19,0X1,5 MM
	1	471 8910-89	Coin meter	Monnayeur	3	1 TOKEN, NYBORG 22,5X2,0
	1	471 8910-06	Coin meter	Monnayeur	3	1 BATAK P
	1	471 8910-27	Coin meter	Monnayeur	3	5 DKR
	1	471 8910-85	Coin meter	Monnayeur	3	5 DKR NEW
	1	471 8910-29	Coin meter	Monnayeur	3	50 CENT MALAYSIA
	1	471 8910-32	Coin meter	Monnayeur	3	1 FF
	1	471 8910-33	Coin meter	Monnayeur	3	1 RAND
	1	471 8910-35	Coin meter	Monnayeur	3	1 IKR
	1	471 8910-36	Coin meter	Monnayeur	3	5 SEK
	1	471 8910-37	Coin meter	Monnayeur	3	50 NEW CENT SINGAPORE
	1	471 8910-38	Coin meter	Monnayeur	3	25 CENT US
	1	471 8910-40	Coin meter	Monnayeur	3	25 CENT NL
	1	471 8910-58	Coin meter	Monnayeur	3	1 DOLLAR MACAU
	1	471 8910-62	Coin meter	Monnayeur	3	1 WON KOREA
	1	471 8910-64	Coin meter	Monnayeur	3	5 DM
1	471 8910-88	Coin meter	Monnayeur	3	1+5 DM	
1	471 8910-65	Coin meter	Monnayeur	3	10 FF	
1	471 8910-70	Coin meter	Monnayeur	3	25 CENT CDN	
1	471 8910-73	Coin meter	Monnayeur	3	5 DOLLAR HONG KONG	
1	471 8910-74	Coin meter	Monnayeur	3	10 DOLLAR TAIWAN	
1	471 8910-78	Coin meter	Monnayeur	3	10 FF	
1	471 8910-79	Coin meter	Monnayeur	3	10 DKR	
1	471 8910-10	Coin meter	Monnayeur	3	1 TOKEN, 24,3X1,5 MM	
1	471 8910-13	Coin meter	Monnayeur	3	1 TOKEN, 28,8X1,9 MM	
1	471 8910-14	Coin meter	Monnayeur	3	1 TOKEN, 23,5X1,7 MM	
1	471 8910-15	Coin meter	Monnayeur	3	1 TOKEN, 27,4X1,6 MM	
1	471 8910-16	Coin meter	Monnayeur	3	1 TOKEN, 25,8X1,7 MM	
1	471 8910-22	Coin meter	Monnayeur	3	1 TOKEN 22,0X1,5 MM WASHCENTER	
1	471 8910-30	Coin meter	Monnayeur	3	1 TOKEN 21,0X1,85 MM AEG	



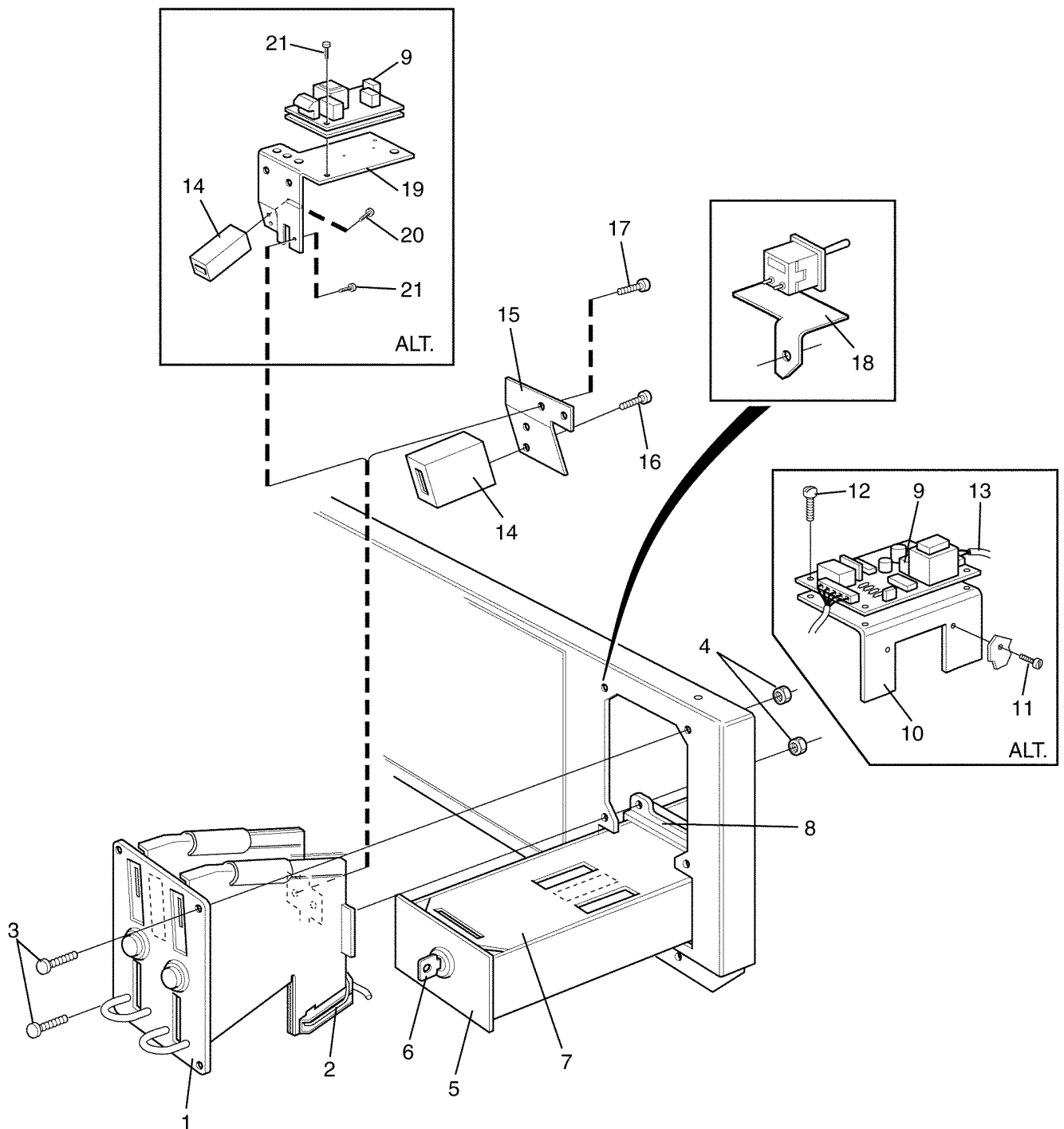
W125,W125 EMERALD,W125 HI-TEK

Electronic coin meter

Monnayeur électronique

Illustration Issue Month Year
Schéma Issue Month Year
100666/2 5 8 1990

Item Article	Qua. Qua.	Art.No Réf. article	Description	Description	Info Info	Notes Remarques
1	1	471 8910-31	Coin meter	Monnayeur	3	1 TOKEN 23,1X1,1 MM
	1	471 8910-34	Coin meter	Monnayeur	3	1 TOKEN 24,3X1,5 MM
	1	471 8910-39	Coin meter	Monnayeur	3	1 TOKEN 23,7X1,6 MM
	1	471 8910-57	Coin meter	Monnayeur	3	1 TOKEN, MÜLLER, 25,0X2,0MM
	1	471 8910-59	Coin meter	Monnayeur	3	1 TOKEN, MICROMATIC 24,4X1,8
	1	471 8910-92	Coin meter	Monnayeur	3	1 TOKEN 25,0X1,85 MM
	1	471 8910-93	Coin meter	Monnayeur	3	1 TOKEN 23,8X1,8 MM
	1	471 8910-24	Coin meter	Monnayeur	3	1 TOKEN 25,0X1,8 MM
	1	471 8910-23	Coin meter	Monnayeur	3	
	1	471 8910-41	Coin meter	Monnayeur	3	2 COINS, 10+25 CENT US
	1	471 8910-42	Coin meter	Monnayeur	3	2 COINS, 10+50 NEW PENCE GB
	1	471 8910-43	Coin meter	Monnayeur	3	2 COINS, 1+5 DKR
	1	471 8910-86	Coin meter	Monnayeur	3	2 COINS 1+5 DKR NEW
	1	471 8910-44	Coin meter	Monnayeur	3	2 COINS, 1+5 NKR
	1	471 8910-45	Coin meter	Monnayeur	3	2 COINS, 1+10 NKR
	1	471 8910-46	Coin meter	Monnayeur	3	2 COINS, 2+10 FF
	1	471 8910-47	Coin meter	Monnayeur	3	2 COINS, 5+10 FF
	1	471 8910-48	Coin meter	Monnayeur	3	2 COINS, 25+25 CENT US
	1	471 8910-49	Coin meter	Monnayeur	3	2 COINS, 5+10 NKR
	1	471 8910-50	Coin meter	Monnayeur	3	
	1	471 8910-51	Coin meter	Monnayeur	3	2 COINS, 50+10 YEN
	1	471 8910-52	Coin meter	Monnayeur	3	2 COINS, 1+5 FF
	1	471 8910-53	Coin meter	Monnayeur	3	
	1	471 8910-54	Coin meter	Monnayeur	3	2 COINS, 1+5 SEK
	1	471 8910-55	Coin meter	Monnayeur	3	2 COINS, 10 PENCE+1£ GB
	1	471 8910-56	Coin meter	Monnayeur	3	2 COINS, 20+50 PENCE GB
	1	471 8910-61	Coin meter	Monnayeur	3	
	1	471 8910-66	Coin meter	Monnayeur	3	2 COINS, 20 PENCE+1£ GB
	1	471 8910-67	Coin meter	Monnayeur	3	1+10 FF
	1	471 8910-68	Coin meter	Monnayeur	3	2+10 FF
	1	471 8910-69	Coin meter	Monnayeur	3	5+10 FF
	1	471 8910-75	Coin meter	Monnayeur	3	50 PENCE+1£ GB
	1	471 8910-76	Coin meter	Monnayeur	3	
	1	471 8910-77	Coin meter	Monnayeur	3	2 COINS, 5+10 DKR
	1	471 8910-87	Coin meter	Monnayeur	3	2 COINS 5+10 DKR NEW
	1	471 8910-81	Coin meter	Monnayeur	3	2 COINS, 1+10 DKR
	1	471 8910-82	Coin meter	Monnayeur	3	2 COINS, 5+10 NKR
	1	471 8910-83	Coin meter	Monnayeur	3	2 COINS, 20+50 F BELGIAN
	1	471 8910-84	Coin meter	Monnayeur	3	2 COINS, 100+500 YEN
2	2	471 8910-91	Sensor	Détecteur	1,2	
3	4	471 8910-90	Screw	Vis	3	
4	4	731 2312-01	Nut	Écrou	3	M4
5	1	471 4591-01	Coin box	Boîtier à jetons	3	Complete
6	1	471 7829-01	Lock	Serrure	1	



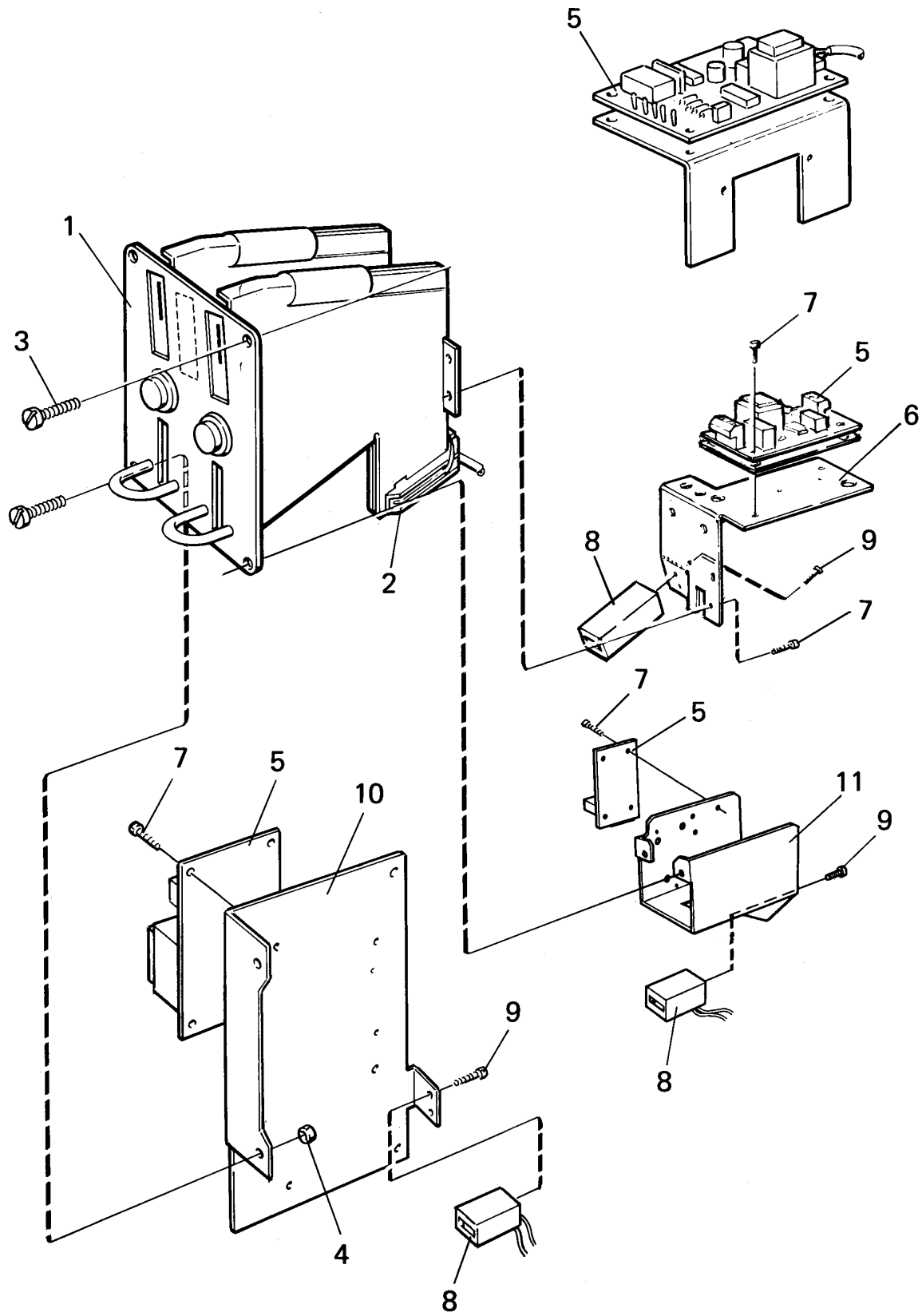
W125,W125 EMERALD,W125 HI-TEK

Electronic coin meter

Monnayeur électronique

Illustration Issue Month Year
Schéma Issue Month Year
100666/2 3 6 1995

Item Article	Qua. Qua.	Art.No Réf. article	Description	Description	Info Info	Notes Remarques
7	1	471 4592-01	Cover	Couvercle	3	
	1	471 4592-02	Cover	Couvercle	3	
8	1	471 4596-01	Frame	Châssis	3	
9	1	471 8966-11	Counter	Compteur	1	1 Coin
	1	471 8966-12	Counter	Compteur	1	2 Coins
	1	471 8966-13	Counter	Compteur	1	120V ET-1311, 1 COIN
	1	471 8966-14	Counter	Compteur	1	120V ET-1312, 2 COINS
	1	471 8966-15	Counter	Compteur	1	220V ET-1312/2, 2 COINS
	1	471 8966-16	Counter	Compteur	1	120V ET-1312/2, 2 COINS
	1	471 8966-17	Counter	Compteur	1	220V ET-1312/3, 2 COINS
10	1	471 4707-01	Bracket	Pupitre	3	OLD DESIGN
11	2	725 2289-61	Screw	Vis	3	M4X10
12	1	471 4878-26	Cable set	Jeu de câbles	3	1 COIN
	1	471 4878-24	Cable set	Jeu de câbles	3	2 COINS
13	1	471 4878-25	Connection	Connexion	3	
14	1	472 7744-01	Coin counter	Compteur	1	220V
15	1	471 4763-01	Bracket	Support de montage	3	
16	2	724 1218-01	Screw	Vis	3	MRX 3X4
17	2	729 5225-01	Screw	Vis	3	RXS B4X9,5
18	1	471 4766-01	Switch	Commutateur	3	COMPL.GEN II
	1	471 4766-02	Switch	Commutateur	3	COMPL.GEN III
19	1	438 0286-01	Bracket	Pupitre	3	NEW DESIGN
20	2	724 1218-01	Screw	Vis	3	MRX 3X4
21	3	724 1226-61	Screw	Vis	3	M3X12



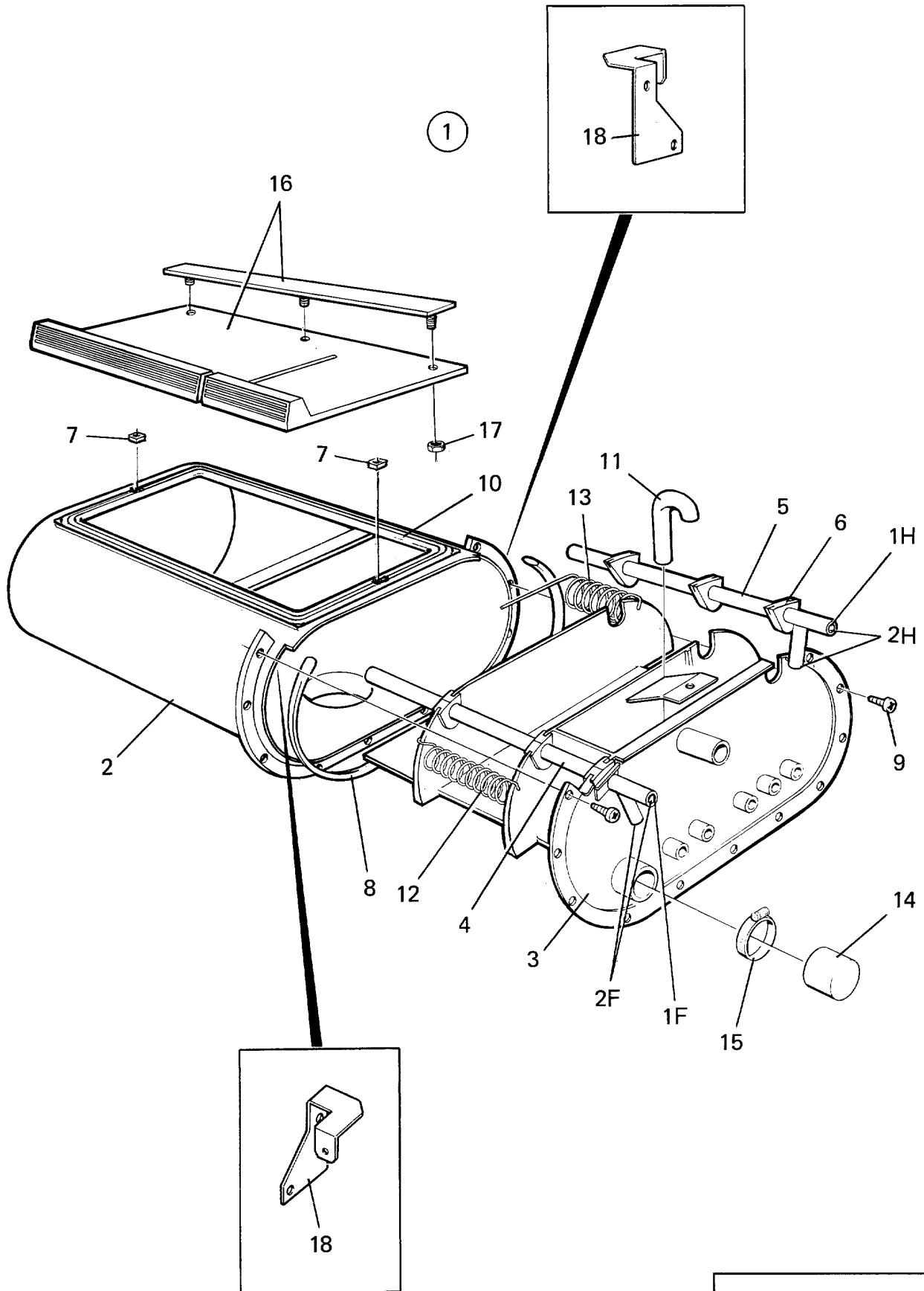
W125,W125 EMERALD,W125 HI-TEK

Electronic coin meter with slot locking device

Monnayeur électronique avec verrouillage du paiement

Illustration Issue Month Year
Schéma Issue Month Year
100824/3 9 10 2002

Item Article	Qua. Qua.	Art.No Réf. article	Description	Description	Info Info	Notes Remarques
1	1	471 8916-02	Coin meter	Monnayeur	3	TOKEN Ø23,5X1,7
	1	471 8916-14	Coin meter	Monnayeur	3	TOKEN Ø22,0X1,5
	1	471 8916-03	Coin meter	Monnayeur	3	TOKEN Ø24,3X1,5
	1	471 8916-16	Coin meter	Monnayeur	3	TOKEN Ø19,0X1,0
	1	471 8916-06	Coin meter	Monnayeur	3	TOKEN Ø23,7X1,6
	1	471 8916-12	Coin meter	Monnayeur	3	TOKEN Ø22,5X1,5
	1	471 8916-09	Coin meter	Monnayeur	3	TOKEN Ø25X2 MÜLLER
	1	471 8916-13	Coin meter	Monnayeur	3	TOKEN Ø28,8X1,9
	1	471 8916-17	Coin meter	Monnayeur	3	TOKEN Ø22,35X1,6
	1	471 8916-23	Coin meter	Monnayeur	3	TOKEN Ø22,0X1,8 SAB
	1	471 8916-24	Coin meter	Monnayeur	3	TOKEN Ø25,8X1,7 NYBORG II
	1	471 8916-25	Coin meter	Monnayeur	3	TOKEN Ø26,0X2,1 AEG 1
	1	471 8916-01	Coin meter	Monnayeur	3	1 COIN, 1 SEK/NKR
	1	471 8916-18	Coin meter	Monnayeur	1	1 COIN, 10TWD
	1	471 8916-10	Coin meter	Monnayeur	3	1 COIN, 50 CENT SINGAPORE
	1	471 8916-21	Coin meter	Monnayeur	3	1 COIN, 5 SEK
	1	471 8916-26	Coin meter	Monnayeur	3	1 COIN, 100 YEN
	1	471 8916-30	Coin meter	Monnayeur	3	1 COIN, 25 CENT USA
	1	471 8916-04	Coin meter	Monnayeur	3	2 COINS, 10+50 NEW PENCE GB
	1	471 8916-05	Coin meter	Monnayeur	3	2 COINS, 1+5 DKR
1	471 8916-08	Coin meter	Monnayeur	3	2 COINS, 20+50 NEW PENCE GB	
1	471 8916-22	Coin meter	Monnayeur	3	2 COINS, 1+10 DKR	
1	471 8916-19	Coin meter	Monnayeur	3	2 COINS, 20 PENCE+1 PUND	
1	471 8916-20	Coin meter	Monnayeur	3	2 COINS, 1+5 NKR	
1	471 8916-31	Coin meter	Monnayeur	3	1 HKD	
2	2	471 8910-91	Sensor	Détecteur	1,2	
3	4	471 8910-90	Screw	Vis	3	
	4	731 2312-01	Nut	Écrou	3	M4
4	1	471 8966-11	Counter	Compteur	1	1 Coin
	1	471 8966-13	Counter	Compteur	1	120V ET-1311, 1 COIN
	1	471 8966-14	Counter	Compteur	1	120V ET-1312, 2 COINS
	1	471 8966-15	Counter	Compteur	1	220V ET-1312/2, 2 COINS
	1	471 8966-16	Counter	Compteur	1	120V ET-1312/2, 2 COINS
	1	471 8966-17	Counter	Compteur	1	220V ET-1312/3, 2 COINS
5	1	438 0286-01	Bracket	Pupitre	3	
6	3	471 8342-04	Screw	Vis	3	MRT-TT 3X12
7	1	472 7744-01	Coin counter	Compteur	1,2	220V
8	2	724 1218-01	Screw	Vis	3	MRX 3X4



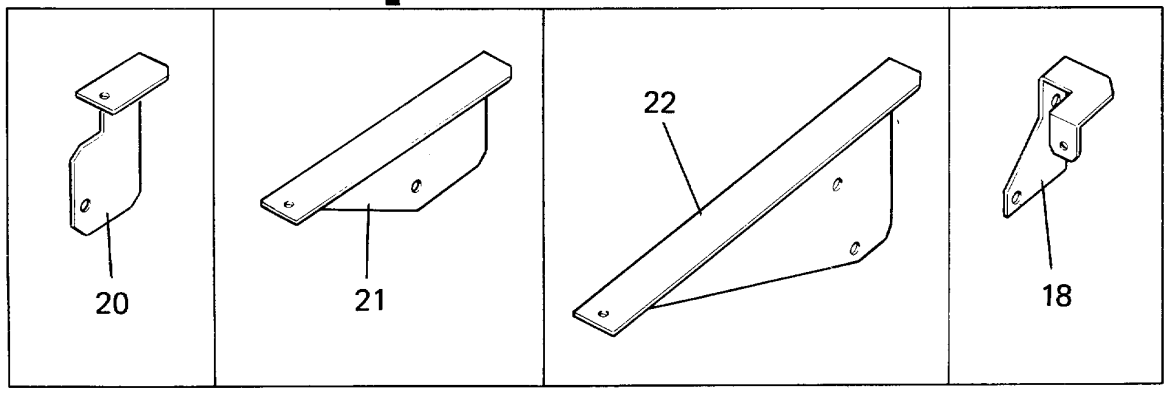
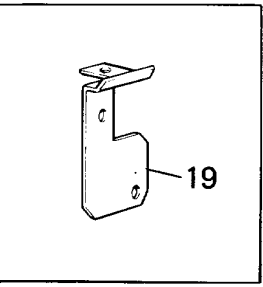
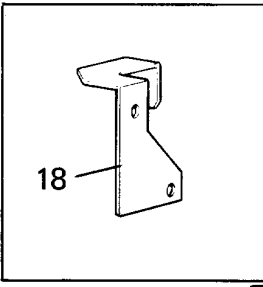
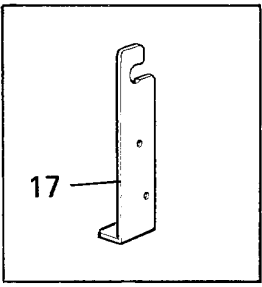
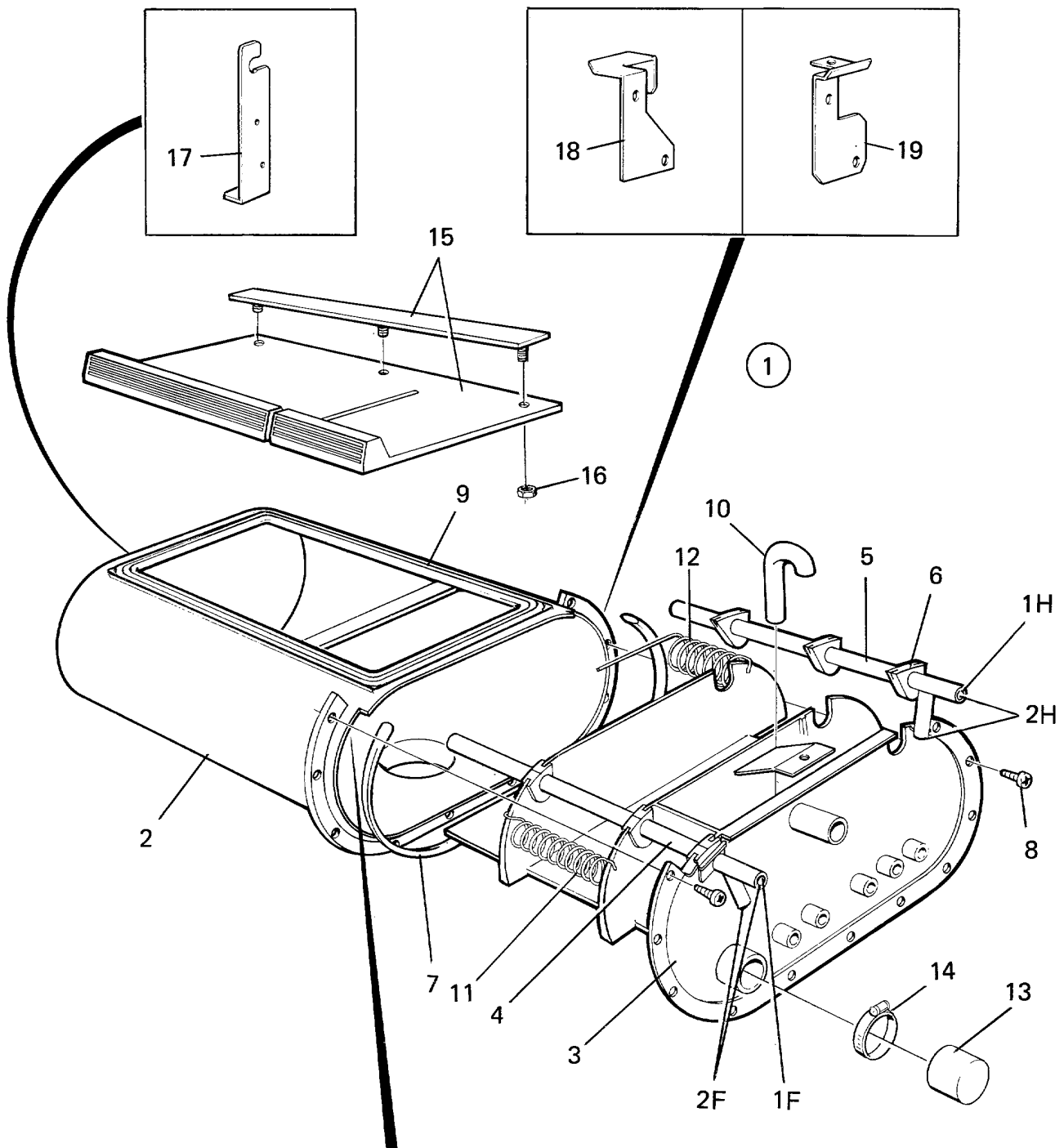
FL125,FL125 HI-TEK,SE125,W125,W125 EMERALD,W125 HI-TEK

Detergent container

Compartment à savon

Illustration Issue Month Year
Schéma Issue Month Year
101367 9 4 1995

Item Article	Qua. Qua.	Art.No Réf. article	Description	Description	Info Info	Notes Remarques
1	1	472 6001-54	Detergent container	Compartment à savon	1,2	WITH SCREW IN TOP PANEL 1F-1H
2	1	472 6002-05	•Shell	•Pression coque	1	
3	1	472 6003-04	•Box	•Boîtier	1	
4	1	472 6005-10	•Spray head	•Vaporisateur	1	1F 1F
5	1	472 6005-01	•Spray head	•Vaporisateur	1	1H 1H
6	6	472 6004-01	•Grommet	•Oeillet	1	
7	2	471 8401-01	•Nut	•Écrou	3	M4
8	1	471 8163-01	•Gasket	•Joint	1,2	
9	11	471 8346-01	•Screw	•Vis	3	
10	1	438 0460-02	•Gasket	•Joint	3	
11	1	472 6006-01	•Siphon	•Siphon	1,2	
12	1	471 7809-02	•Spring	•Ressort	1	
13	1	471 7808-02	•Spring	•Ressort	1	
14	1	471 8644-03	Hood	Capot	3	
15	1	736 2828-51	Hose clamp	Attache flexible	3	
16	1	472 9902-59	Cover	Couvercle	1,2	
17	3	731 2314-42	•Nut	•Écrou	3	M4
18	2	438 4139-01	Bracket	Support de montage	3	W/FL 184-244



Issue	Month	Year
01	05	95

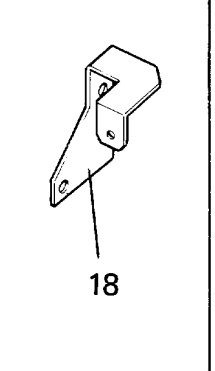
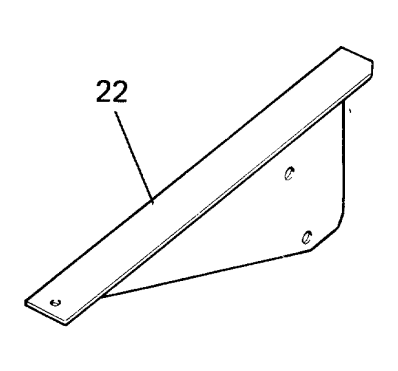
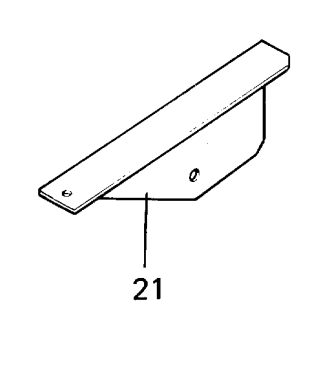
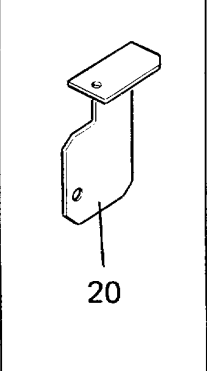
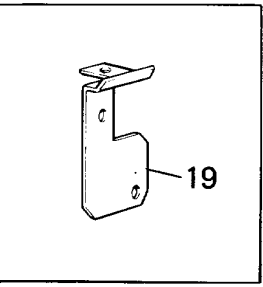
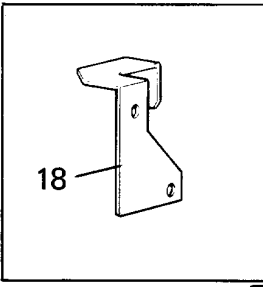
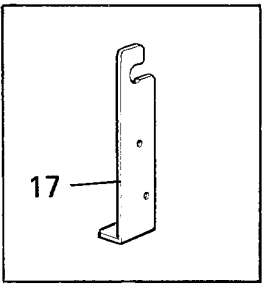
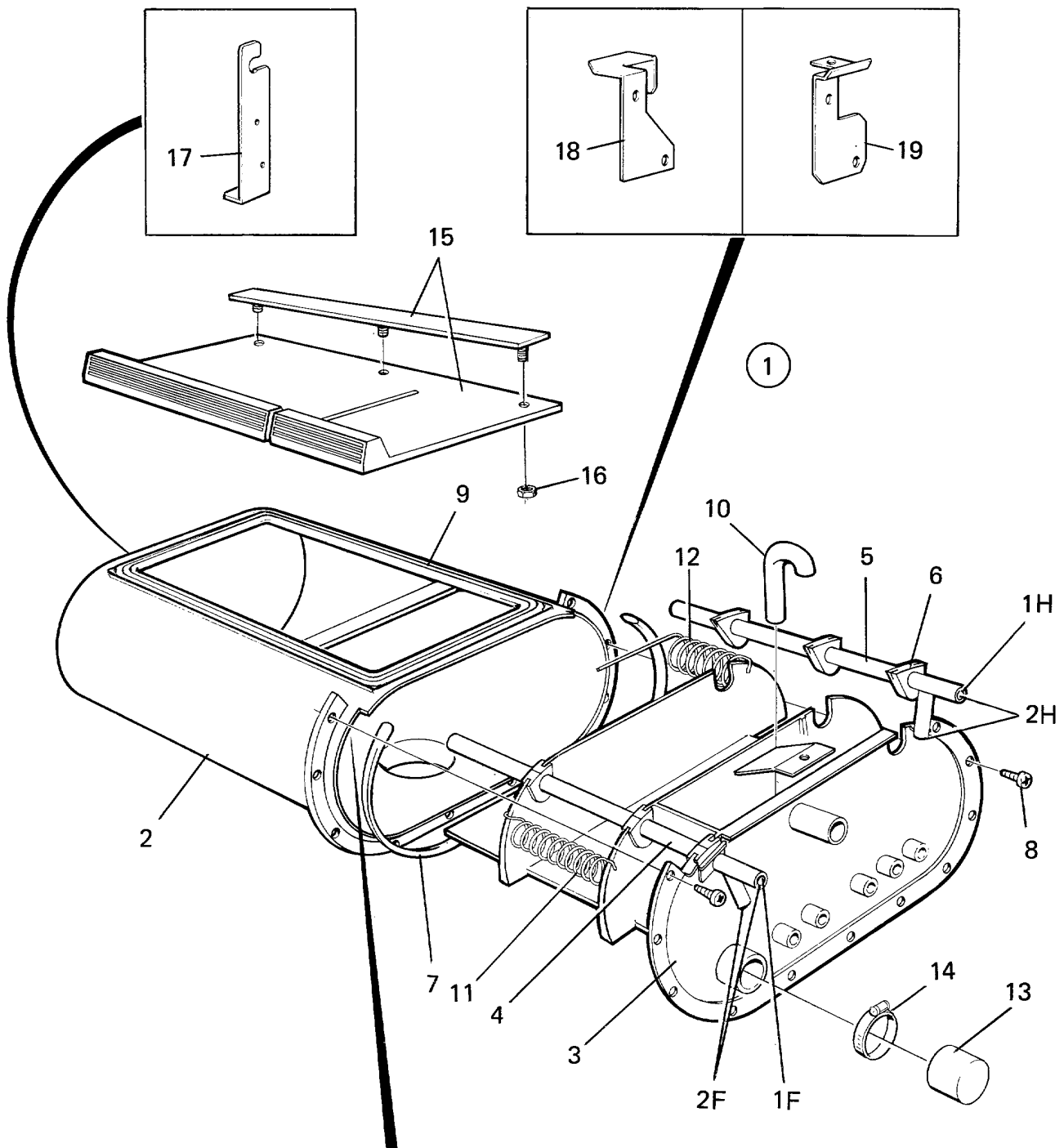
FL125,FL125 HI-TEK,SE125

Detergent dispenser

Compartment à savon

Illustration Issue Month Year
Schéma Issue Month Year
101368 2 4 1996

Item Article	Qua. Qua.	Art.No Réf. article	Description	Description	Info Info	Notes Remarques
1	1	472 6001-61	Detergent container	Compartment à savon	1,2	1F-1H
2	1	472 6002-05	•Shell	•Pression coque	1	
3	1	472 6003-04	•Box	•Boîtier	1	
4	1	472 6005-10	•Spray head	•Vaporisateur	1	1F 1F
5	1	472 6005-01	•Spray head	•Vaporisateur	1	1H 1H
6	6	472 6004-01	•Grommet	•Oeillet	3	
7	1	471 8163-01	•Gasket	•Joint	3	
8	7	471 8346-01	•Screw	•Vis	3	
9	1	438 0460-01	•Gasket	•Joint	3	
10	1	472 6006-01	•Siphon	•Siphon	1,2	
11	1	471 7809-02	•Spring	•Ressort	1	
12	1	471 7808-02	•Spring	•Ressort	1	
13	1	471 8644-03	Hood	Capot	3	
14	1	736 2828-51	Hose clamp	Attache flexible	3	
15	1	472 9902-59	Cover	Couvercle	1,2	
	1	472 9900-37	Cover	Couvercle	1,2	TOP MOUNT LIQUID SUPPLY
16	3	731 2314-42	•Nut	•Écrou	3	M4
17	1	438 5326-01	Bracket	Support de montage	3	
18	2	438 4139-01	Bracket	Support de montage	3	
19	1	438 0150-01	Bracket	Support de montage	3	W/FL 75-185
20	1	438 0151-01	Bracket	Support de montage	3	W 75-105
21	1	438 0216-01	Bracket	Support de montage	3	W/FL 125
22	1	438 0321-01	Bracket	Support de montage	3	W/FL 185



Issue	Month	Year
01	05	95

FL125,FL125 HI-TEK,SE125,W125,W125 EMERALD,W125 HI-TEK

Automatic detergent control

Contrôle du liquide de lavage

Illustration Issue Month Year
Schéma Issue Month Year
101368 3 2 1998

Item Article	Qua. Qua.	Art.No Réf. article	Description	Description	Info Info	Notes Remarques
1	1	472 6001-66	Detergent container	Compartment à savon	1,2	CANADA, 1F-1H
2	1	472 6002-06	•Shell	•Pression coque	1	
3	1	472 6003-03	•Box	•Boîtier	1	
4	1	472 6005-10	•Spray head	•Vaporisateur	1	1F 1F
5	1	472 6005-01	•Spray head	•Vaporisateur	1	1H 1H
6	6	472 6004-01	•Grommet	•Oeillet	3	
7	1	471 8163-01	•Gasket	•Joint	3	
8	7	471 8346-01	•Screw	•Vis	3	
9	1	438 0460-01	•Gasket	•Joint	3	
10	1	472 6006-01	•Siphon	•Siphon	1,2	
11	1	471 7809-02	•Spring	•Ressort	1	
12	1	471 7808-02	•Spring	•Ressort	1	
13	1	471 8644-03	Hood	Capot	3	
14	1	736 2828-51	Hose clamp	Attache flexible	3	
15	1	472 9902-59	Cover	Couvercle	1,2	
	1	472 9900-37	Cover	Couvercle	1,2	TOP MOUNT LIQUID SUPPLY
16	3	731 2314-42	•Nut	•Écrou	3	M4
17	1	438 5326-01	Bracket	Support de montage	3	
18	2	438 4139-01	Bracket	Support de montage	3	
19	1	438 0150-01	Bracket	Support de montage	3	W/FL 75-185
20	1	438 0151-01	Bracket	Support de montage	3	W75-105
21	1	438 0216-01	Bracket	Support de montage	3	W/FL125
22	1	438 0321-01	Bracket	Support de montage	3	W/FL 185

Numerical index/Numerical index

Art.No/Réf. article	Page/Page	Art.No/Réf. article	Page/Page	Art.No/Réf. article	Page/Page	Art.No/Réf. article	Page/Page
413 3180-03	47	438 0127-01	55	438 0249-01	7	438 2805-32	49
413 3182-51	47	438 0127-01	57	438 0250-01	7	438 2901-01	35
413 3182-52	47	438 0127-01	59	438 0253-10	53	438 2901-01	49
438 0002-10	9	438 0127-01	61	438 0256-01	13	438 2901-02	49
438 0006-17	33	438 0127-01	63	438 0256-02	13	438 2901-15	49
438 0006-17	35	438 0127-01	65	438 0257-01	11	438 2906-02	49
438 0006-19	39	438 0138-01	33	438 0259-01	7	438 2912-01	49
438 0006-20	45	438 0138-01	35	438 0259-02	7	438 3009-02	75
438 0006-21	43	438 0143-01	11	438 0259-03	7	438 3009-07	75
438 0006-22	43	438 0144-01	11	438 0259-04	7	438 3009-08	75
438 0006-23	37	438 0145-01	55	438 0259-06	7	438 3009-09	75
438 0006-24	41	438 0145-01	57	438 0259-07	7	438 3009-11	69
438 0014-01	15	438 0145-01	61	438 0264-01	13	438 3009-11	73
438 0016-03	15	438 0145-08	51	438 0275-53	9	438 3009-11	77
438 0016-04	7	438 0145-08	53	438 0286-01	111	438 3009-11	81
438 0016-04	15	438 0145-11	59	438 0286-01	113	438 3009-11	83
438 0016-06	15	438 0145-11	63	438 0289-01	13	438 3009-11	85
438 0027-01	7	438 0145-11	65	438 0289-02	13	438 3009-11	89
438 0028-01	91	438 0150-01	117	438 0289-03	13	438 3009-13	77
438 0039-01	33	438 0150-01	119	438 0289-04	13	438 3009-15	77
438 0039-01	35	438 0151-01	117	438 0293-01	43	438 3009-16	75
438 0039-01	43	438 0151-01	119	438 0298-02	15	438 3009-17	77
438 0039-01	45	438 0152-01	37	438 0321-01	117	438 3009-18	77
438 0040-01	33	438 0154-01	105	438 0321-01	119	438 3009-20	75
438 0040-01	35	438 0164-04	35	438 0330-01	31	438 3009-21	77
438 0044-01	19	438 0164-06	47	438 0339-01	9	438 3009-22	77
438 0051-01	91	438 0167-01	31	438 0341-02	31	438 3009-24	77
438 0052-01	91	438 0168-01	31	438 0351-70	9	438 3009-26	77
438 0053-01	91	438 0168-02	31	438 0353-01	21	438 3009-27	77
438 0054-01	91	438 0180-02	105	438 0353-01	25	438 3009-28	75
438 0055-01	91	438 0182-03	11	438 0353-01	29	438 3009-50	75
438 0056-03	17	438 0183-03	11	438 0354-01	21	438 3009-52	75
438 0056-03	51	438 0184-01	11	438 0354-01	25	438 3009-53	75
438 0056-03	53	438 0185-01	7	438 0354-01	29	438 3010-10	69
438 0056-03	59	438 0190-02	9	438 0354-02	21	438 3010-10	79
438 0056-03	61	438 0190-06	9	438 0354-02	25	438 3010-10	81
438 0056-03	63	438 0190-24	9	438 0355-01	21	438 3010-13	67
438 0056-03	65	438 0192-01	9	438 0355-01	25	438 3010-13	69
438 0056-04	17	438 0197-01	9	438 0355-01	29	438 3010-13	71
438 0056-04	51	438 0197-50	9	438 0356-26	9	438 3010-13	73
438 0056-04	53	438 0216-01	117	438 0358-02	21	438 3010-13	75
438 0056-04	55	438 0216-01	119	438 0358-02	25	438 3010-13	77
438 0056-04	57	438 0224-01	9	438 0358-02	29	438 3010-13	79
438 0056-04	59	438 0231-01	9	438 0359-01	21	438 3010-13	81
438 0056-04	61	438 0231-02	9	438 0359-01	25	438 3010-13	83
438 0056-04	63	438 0233-01	9	438 0359-01	29	438 3010-13	85
438 0056-04	65	438 0233-01	33	438 0363-01	25	438 3010-13	87
438 0059-01	11	438 0233-01	35	438 0363-01	29	438 3010-13	89
438 0060-01	11	438 0233-01	39	438 0364-01	45	438 3014-02	69
438 0061-01	11	438 0233-01	41	438 0383-01	17	438 3014-03	81
438 0071-01	39	438 0234-01	9	438 0390-01	9	438 3014-10	71
438 0072-01	39	438 0235-10	19	438 0425-01	29	438 3014-10	87
438 0076-01	33	438 0236-01	9	438 0439-01	21	438 3014-11	69
438 0076-01	35	438 0237-01	9	438 0456-01	13	438 3014-11	73
438 0078-01	9	438 0239-01	11	438 0457-01	13	438 3014-12	69
438 0082-01	55	438 0240-01	15	438 0460-01	9	438 3014-12	73
438 0082-01	57	438 0240-03	15	438 0460-01	117	438 3014-12	75
438 0083-01	17	438 0240-04	15	438 0460-01	119	438 3014-12	77
438 0084-03	17	438 0240-05	15	438 0460-02	115	438 3014-13	69
438 0085-01	91	438 0241-01	7	438 0462-01	11	438 3014-13	73
438 0093-01	17	438 0242-01	17	438 0489-01	15	438 3014-13	75
438 0093-01	91	438 0243-01	17	438 2805-02	49	438 3014-13	77
438 0125-01	55	438 0244-01	17	438 2805-03	49	438 3014-16	67
438 0125-01	57	438 0245-01	17	438 2805-08	49	438 3014-16	79
438 0127-01	51	438 0246-01	17	438 2805-09	49	438 3014-17	83
438 0127-01	53	438 0248-01	13	438 2805-10	49	438 3014-21	69

Numerical index/Numerical index

Art.No/Réf. article	Page/Page	Art.No/Réf. article	Page/Page	Art.No/Réf. article	Page/Page	Art.No/Réf. article	Page/Page
438 3014-21	73	438 3019-24	71	438 3021-07	69	438 3075-04	43
438 3014-21	75	438 3019-24	73	438 3021-07	73	438 3082-04	67
438 3014-21	77	438 3019-27	73	438 3021-07	75	438 3082-04	69
438 3014-21	81	438 3019-29	67	438 3021-07	77	438 3082-04	71
438 3014-21	83	438 3019-29	69	438 3021-10	67	438 3082-04	73
438 3014-21	85	438 3019-29	71	438 3021-10	71	438 3082-04	75
438 3014-21	89	438 3019-29	73	438 3021-11	67	438 3082-07	71
438 3014-22	69	438 3019-29	75	438 3021-11	71	438 3082-07	73
438 3014-22	73	438 3019-29	79	438 3021-30	69	438 3082-11	67
438 3014-22	75	438 3019-29	81	438 3021-30	73	438 3082-11	71
438 3014-22	77	438 3019-29	83	438 3021-30	75	438 3082-11	75
438 3014-22	81	438 3019-29	85	438 3021-30	77	438 3082-11	79
438 3014-22	83	438 3019-29	87	438 3021-32	69	438 3082-11	87
438 3014-22	85	438 3019-29	89	438 3021-32	73	438 3082-12	69
438 3014-22	89	438 3019-30	87	438 3021-32	75	438 3082-12	73
438 3014-24	69	438 3019-30	89	438 3021-32	77	438 3082-12	81
438 3014-24	73	438 3019-32	67	438 3022-11	85	438 3082-12	83
438 3014-24	75	438 3019-32	69	438 3022-13	85	438 3082-12	85
438 3014-24	77	438 3019-35	79	438 3022-14	85	438 3082-13	71
438 3014-24	81	438 3019-35	81	438 3022-15	85	438 3082-13	73
438 3014-24	83	438 3019-35	83	438 3030-10	67	438 3082-13	75
438 3014-24	85	438 3019-37	67	438 3030-10	71	438 3082-13	77
438 3014-24	89	438 3019-37	69	438 3030-12	87	438 3082-14	89
438 3014-30	71	438 3019-41	71	438 3030-12	89	438 3082-15	67
438 3014-30	87	438 3019-41	73	438 3030-30	67	438 3082-15	69
438 3014-35	67	438 3019-43	67	438 3030-41	67	438 3082-15	79
438 3014-35	79	438 3019-43	79	438 3030-41	69	438 3082-15	81
438 3014-50	75	438 3019-43	81	438 3030-43	79	438 3082-15	83
438 3014-51	77	438 3019-43	83	438 3030-43	81	438 3082-15	85
438 3014-53	81	438 3019-43	87	438 3030-43	83	438 3082-27	73
438 3014-53	83	438 3019-43	89	438 3030-62	69	438 3082-51	75
438 3014-53	85	438 3019-46	69	438 3030-62	73	438 3082-72	83
438 3018-11	105	438 3019-48	89	438 3030-72	73	438 3082-72	85
438 3018-12	105	438 3019-49	69	438 3030-81	87	438 3083-01	75
438 3019-02	67	438 3019-68	67	438 3030-81	89	438 3083-02	75
438 3019-02	69	438 3019-68	69	438 3030-83	71	438 3083-02	77
438 3019-03	67	438 3019-68	71	438 3030-83	73	438 3084-01	67
438 3019-03	69	438 3019-68	73	438 3031-00	67	438 3084-01	69
438 3019-04	81	438 3019-68	75	438 3031-02	79	438 3084-01	73
438 3019-07	67	438 3019-68	79	438 3031-03	79	438 3084-01	79
438 3019-07	69	438 3019-68	81	438 3031-03	81	438 3084-01	81
438 3019-13	69	438 3019-68	83	438 3031-10	67	438 3084-01	87
438 3019-19	69	438 3019-68	85	438 3031-11	71	438 3084-01	89
438 3019-19	81	438 3019-69	73	438 3031-11	87	438 3084-04	75
438 3019-19	83	438 3019-71	73	438 3031-12	79	438 3084-05	67
438 3019-19	85	438 3019-75	83	438 3031-32	67	438 3084-05	69
438 3019-20	87	438 3019-75	85	438 3031-32	79	438 3084-08	83
438 3019-21	69	438 3019-80	73	438 3031-35	79	438 3084-08	85
438 3019-21	71	438 3019-82	69	438 3031-35	81	438 3084-09	71
438 3019-21	73	438 3019-83	73	438 3031-35	83	438 3084-22	83
438 3019-21	85	438 3019-83	89	438 3031-60	71	438 3084-22	85
438 3019-22	67	438 3019-84	83	438 3031-61	87	438 3085-03	89
438 3019-22	69	438 3019-84	85	438 3031-66	67	438 3086-01	67
438 3019-22	71	438 3021-04	67	438 3031-66	71	438 3086-01	69
438 3019-22	73	438 3021-04	69	438 3031-66	79	438 3086-01	71
438 3019-22	75	438 3021-04	71	438 3031-66	87	438 3086-01	73
438 3019-22	77	438 3021-04	73	438 3056-01	11	438 3086-01	79
438 3019-23	67	438 3021-04	77	438 3056-02	11	438 3086-01	81
438 3019-23	69	438 3021-05	67	438 3056-04	11	438 3086-01	83
438 3019-23	71	438 3021-05	69	438 3056-11	11	438 3086-01	85
438 3019-23	73	438 3021-05	71	438 3056-12	11	438 3086-01	87
438 3019-23	75	438 3021-05	73	438 3056-31	11	438 3086-01	89
438 3019-23	77	438 3021-05	75	438 3056-32	11	438 3086-06	69
438 3019-23	79	438 3021-05	77	438 3058-01	21	438 3086-06	73
438 3019-23	87	438 3021-06	67	438 3060-02	105	438 3086-06	83
438 3019-23	89	438 3021-06	71	438 3075-01	43	438 3086-06	85

Numerical index/Numerical index

Art.No/Réf. article	Page/Page	Art.No/Réf. article	Page/Page	Art.No/Réf. article	Page/Page	Art.No/Réf. article	Page/Page
438 3086-06	89	471 1560-17	103	471 4904-02*	35	471 7808-02	117
438 3086-08	69	471 1560-18	103	471 4918-01	13	471 7808-02	119
438 3086-09	69	471 2071-37	7	471 5080-02	105	471 7809-02	115
438 3086-11	83	471 2071-37	13	471 6257-35	101	471 7809-02	117
438 3086-11	85	471 2094-85	65	471 6527-10	101	471 7809-02	119
438 3086-15	67	471 2094-92	65	471 6527-11	101	471 7818-01	91
438 3086-15	71	471 2095-32	13	471 6527-12	101	471 7826-11	9
438 3086-15	79	471 2098-71	9	471 6527-20	101	471 7826-12	9
438 3086-15	87	471 2401-52	13	471 6527-21	101	471 7826-13	9
438 3086-18	81	471 2409-94	51	471 6527-22	101	471 7826-14	9
438 3086-22	83	471 2409-94	53	471 6527-24	101	471 7826-97	9
438 3086-22	85	471 2416-83	13	471 6527-26	101	471 7826-98	9
438 3086-60	69	471 2432-25	17	471 6527-28	101	471 7829-01	109
438 3087-02	73	471 2436-10	13	471 6527-29	101	471 7851-02	91
438 3087-03	73	471 2437-15	7	471 6527-30	101	471 7859-11	25
438 3087-06	73	471 2437-15	15	471 6527-32	101	471 7859-11	29
438 3087-10	83	471 2437-72	51	471 6527-34	101	471 7859-16	25
438 3087-10	85	471 2437-72	53	471 6527-38	101	471 7859-16	29
438 3089-01	75	471 2438-14	7	471 6653-30	101	471 7864-01	7
438 3089-02	75	471 2440-10	13	471 6653-31	101	471 7865-03	21
438 3089-03	69	471 2441-42	13	471 6653-32	101	471 7865-03	25
438 3089-03	81	471 2441-43	13	471 6654-00	101	471 7865-03	29
438 3089-03	83	471 2441-44	13	471 6654-10	43	471 7867-01	15
438 3089-03	85	471 2451-80	13	471 6654-10	101	471 7909-07	9
438 3089-05	69	471 2459-34	13	471 6661-51	25	471 7953-01	39
438 4062-01	11	471 2539-03	13	471 6661-53	25	471 7954-01	39
438 4063-01	11	471 2574-01	13	471 6666-96	101	471 7958-01	21
438 4079-01	37	471 2904-01	17	471 6750-95	99	471 7958-01	25
438 4079-01	41	471 2938-01	65	471 6753-60	101	471 7958-01	29
438 4079-02	37	471 4516-03	17	471 6753-61	101	471 7958-01	43
438 4079-02	41	471 4591-01	109	471 6753-79	101	471 7958-01	105
438 4079-10	37	471 4592-01	111	471 6754-63	101	471 7961-01	11
438 4079-10	41	471 4592-02	111	471 6754-64	101	471 7966-01	43
438 4088-01	33	471 4596-01	111	471 6860-15	93	471 7967-02	21
438 4088-01	37	471 4705-01	37	471 6860-15	95	471 7967-02	25
438 4088-01	39	471 4705-02	33	471 6860-15	97	471 7967-02	29
438 4139-01	115	471 4705-02	39	471 6860-16	93	471 8118-07	17
438 4139-01	117	471 4705-02	43	471 6860-16	95	471 8121-01	17
438 4139-01	119	471 4707-01	111	471 6860-16	97	471 8126-16	31
438 5326-01	117	471 4714-05	45	471 6860-17	93	471 8139-01	17
438 5326-01	119	471 4714-06	45	471 6860-17	95	471 8139-03	17
438 9628-01	47	471 4763-01	111	471 6860-17	97	471 8163-01	115
438 9628-02	47	471 4766-01	111	471 6860-18	93	471 8163-01	117
438 9636-01	19	471 4766-02	111	471 6860-18	95	471 8163-01	119
438 9636-01	21	471 4792-01	51	471 6860-18	97	471 8164-00	105
438 9636-02	19	471 4792-01	53	471 6860-19	93	471 8164-01	9
438 9636-02	21	471 4792-01	55	471 6860-19	95	471 8175-01	51
438 9636-02	25	471 4792-01	57	471 6860-19	97	471 8175-01	53
438 9636-02	29	471 4792-01	59	471 6860-20	93	471 8175-01	55
438 9636-03	19	471 4792-01	61	471 6860-20	95	471 8175-01	57
438 9636-03	21	471 4792-01	63	471 6860-20	97	471 8175-01	59
438 9636-03	25	471 4792-01	65	471 6901-54	101	471 8175-01	61
438 9636-03	29	471 4792-01	93	471 7403-01	39	471 8175-01	63
438 9636-72	19	471 4792-01	95	471 7468-01	103	471 8175-01	65
438 9636-72	21	471 4792-01	97	471 7473-21	29	471 8192-01	7
438 9636-73	19	471 4827-01	13	471 7651-17	11	471 8195-01	91
438 9636-73	21	471 4835-01	17	471 7651-19	11	471 8196-01	9
438 9636-73	25	471 4878-01	81	471 7651-21	11	471 8197-02	11
438 9636-73	29	471 4878-01	83	471 7671-01	21	471 8198-02	11
471 1560-10	103	471 4878-01	85	471 7671-01	25	471 8199-01	51
471 1560-11	103	471 4878-24	111	471 7671-01	29	471 8199-01	53
471 1560-12	103	471 4878-25	111	471 7673-01	43	471 8199-01	55
471 1560-13	103	471 4878-26	111	471 7803-13	39	471 8199-01	57
471 1560-14	103	471 4878-33	87	471 7803-19	11	471 8199-01	59
471 1560-15	103	471 4878-33	89	471 7807-02	7	471 8199-01	61
471 1560-16	103	471 4878-84	45	471 7808-02	115	471 8199-01	63

Numerical index/Numerical index

Art.No/Réf. article	Page/Page	Art.No/Réf. article	Page/Page	Art.No/Réf. article	Page/Page	Art.No/Réf. article	Page/Page
471 8199-01	65	471 8236-66	53	471 8644-03	117	471 8859-02	21
471 8224-94	53	471 8236-66	55	471 8644-03	119	471 8859-04	21
471 8234-51	93	471 8236-66	61	471 8670-03	31	471 8859-06	25
471 8234-52	65	471 8236-66	97	471 8688-01	17	471 8859-51	25
471 8234-52	93	471 8236-70	55	471 8688-12	17	471 8910-02	107
471 8234-53	57	471 8243-04	17	471 8688-13	17	471 8910-03	107
471 8234-53	93	471 8243-05	17	471 8688-13	91	471 8910-04	107
471 8234-54	57	471 8243-06	17	471 8702-02	19	471 8910-05	107
471 8234-54	65	471 8279-03	31	471 8708-01	21	471 8910-06	107
471 8234-56	65	471 8279-08	31	471 8708-01	25	471 8910-07	107
471 8234-56	93	471 8308-07	31	471 8708-01	29	471 8910-08	107
471 8234-58	93	471 8311-00	13	471 8733-10	45	471 8910-09	107
471 8234-92	93	471 8317-02	55	471 8742-01	19	471 8910-10	107
471 8234-92	95	471 8317-02	57	471 8748-01	67	471 8910-11	107
471 8234-92	97	471 8317-05	91	471 8748-01	69	471 8910-12	107
471 8234-94	51	471 8340-12	19	471 8748-01	71	471 8910-13	107
471 8234-94	55	471 8340-13	19	471 8748-01	73	471 8910-14	107
471 8234-94	57	471 8340-23	9	471 8748-01	75	471 8910-15	107
471 8234-94	59	471 8340-23	19	471 8748-01	77	471 8910-16	107
471 8234-94	61	471 8340-23	21	471 8748-01	79	471 8910-17	107
471 8234-94	63	471 8340-23	27	471 8748-01	81	471 8910-19	107
471 8234-94	65	471 8340-23	29	471 8748-01	83	471 8910-20	107
471 8234-94	93	471 8340-23	51	471 8748-01	85	471 8910-21	107
471 8234-94	95	471 8340-23	53	471 8748-02	67	471 8910-22	107
471 8234-94	97	471 8341-11	21	471 8748-02	69	471 8910-23	109
471 8234-95	93	471 8341-11	43	471 8748-02	71	471 8910-24	109
471 8234-95	95	471 8341-11	51	471 8748-02	73	471 8910-25	107
471 8234-95	97	471 8341-11	53	471 8748-02	75	471 8910-26	107
471 8234-96	93	471 8341-11	55	471 8748-02	77	471 8910-27	107
471 8234-96	95	471 8341-11	57	471 8748-02	79	471 8910-29	107
471 8234-96	97	471 8341-11	59	471 8748-02	81	471 8910-30	107
471 8234-98	93	471 8341-11	61	471 8748-02	83	471 8910-31	109
471 8234-98	95	471 8341-11	63	471 8748-02	85	471 8910-32	107
471 8234-98	97	471 8341-11	65	471 8750-11	19	471 8910-33	107
471 8235-51	51	471 8341-11	105	471 8750-11	21	471 8910-34	109
471 8235-51	53	471 8341-13	17	471 8750-11	25	471 8910-35	107
471 8235-51	95	471 8341-15	105	471 8750-11	29	471 8910-36	107
471 8235-54	51	471 8341-19	25	471 8756-01	19	471 8910-37	107
471 8235-54	53	471 8341-19	29	471 8756-01	21	471 8910-38	107
471 8235-54	57	471 8342-04	113	471 8756-01	25	471 8910-39	109
471 8235-54	95	471 8342-13	9	471 8756-01	29	471 8910-40	107
471 8235-57	51	471 8342-13	21	471 8756-51	19	471 8910-41	109
471 8235-57	53	471 8342-13	25	471 8756-51	21	471 8910-42	109
471 8235-57	57	471 8342-13	29	471 8756-51	25	471 8910-43	109
471 8235-57	95	471 8342-13	105	471 8756-51	29	471 8910-44	109
471 8236-52	51	471 8342-23	33	471 8756-52	19	471 8910-45	109
471 8236-52	53	471 8342-23	39	471 8756-52	21	471 8910-46	109
471 8236-52	59	471 8342-25	43	471 8756-52	25	471 8910-47	109
471 8236-52	97	471 8346-01	115	471 8756-52	29	471 8910-48	109
471 8236-53	51	471 8346-01	117	471 8759-01	21	471 8910-49	109
471 8236-53	59	471 8346-01	119	471 8759-01	25	471 8910-50	109
471 8236-53	97	471 8346-06	25	471 8759-01	29	471 8910-51	109
471 8236-54	51	471 8346-06	29	471 8760-01	21	471 8910-52	109
471 8236-54	59	471 8346-12	19	471 8760-01	25	471 8910-53	109
471 8236-54	97	471 8401-01	115	471 8760-01	29	471 8910-54	109
471 8236-57	63	471 8502-14	7	471 8760-02	21	471 8910-55	109
471 8236-59	55	471 8502-14	13	471 8760-02	25	471 8910-56	109
471 8236-59	63	471 8502-24	15	471 8760-02	29	471 8910-57	109
471 8236-59	97	471 8526-01	27	471 8803-24	7	471 8910-58	107
471 8236-64	53	471 8526-01	29	471 8803-24	21	471 8910-59	109
471 8236-64	61	471 8641-01	9	471 8804-02	7	471 8910-61	109
471 8236-64	63	471 8644-03	51	471 8804-12	43	471 8910-62	107
471 8236-65	53	471 8644-03	53	471 8804-51	43	471 8910-64	107
471 8236-65	55	471 8644-03	55	471 8804-72	43	471 8910-65	107
471 8236-65	61	471 8644-03	57	471 8810-02	43	471 8910-66	109
471 8236-65	63	471 8644-03	115	471 8859-02	19	471 8910-67	109

Numerical index/Numerical index

Art.No/Réf. article	Page/Page	Art.No/Réf. article	Page/Page	Art.No/Réf. article	Page/Page	Art.No/Réf. article	Page/Page
471 8910-68	109	471 8966-16	113	471 9566-05	25	472 6003-04	117
471 8910-69	109	471 8966-17	111	471 9566-05	29	472 6004-01	115
471 8910-70	107	471 8966-17	113	471 9604-04	21	472 6004-01	117
471 8910-73	107	471 8977-15	45	471 9604-04	25	472 6004-01	119
471 8910-74	107	471 8977-25	45	471 9628-70	47	472 6005-01	115
471 8910-75	109	471 8978-18	105	471 9628-71	47	472 6005-01	117
471 8910-76	109	471 8978-19	105	471 9628-75	47	472 6005-01	119
471 8910-77	109	471 8978-21	105	471 9629-02	39	472 6005-10	115
471 8910-78	107	471 8978-22	105	471 9642-02	105	472 6005-10	117
471 8910-79	107	471 8980-01	103	471 9643-22	105	472 6005-10	119
471 8910-81	109	471 8983-31	25	471 9643-23	105	472 6006-01	115
471 8910-82	109	471 8983-31	29	471 9643-24	105	472 6006-01	117
471 8910-83	109	471 8985-01	25	471 9647-11	105	472 6006-01	119
471 8910-84	109	471 8985-01	29	471 9649-01	21	472 6011-00	91
471 8910-85	107	471 9006-61	21	471 9649-04	27	472 6012-00	91
471 8910-86	109	471 9007-62	15	471 9649-04	43	472 6082-01	33
471 8910-87	109	471 9008-30	101	471 9649-05	27	472 6082-01	35
471 8910-88	107	471 9010-77	65	471 9649-05	43	472 6761-01	51
471 8910-89	107	471 9015-65	101	471 9651-50	43	472 6761-01	53
471 8910-90	109	471 9017-12	101	471 9652-01	33	472 6761-01	55
471 8910-90	113	471 9027-85	19	471 9652-01	35	472 6761-01	57
471 8910-91	109	471 9027-85	21	471 9652-02	33	472 6761-01	59
471 8910-91	113	471 9027-85	25	471 9652-02	35	472 6761-01	61
471 8910-92	109	471 9027-85	29	471 9652-02	43	472 6761-01	63
471 8910-93	109	471 9030-34	31	471 9653-03	29	472 6761-01	65
471 8916-01	113	471 9044-83	101	471 9672-01	29	472 6847-09	19
471 8916-02	113	471 9044-86	101	471 9739-02	99	472 7744-01	111
471 8916-03	113	471 9200-78	101	471 9739-13	99	472 7744-01	113
471 8916-04	113	471 9207-07	101	471 9739-51	15	472 8754-10	17
471 8916-05	113	471 9207-08	101	471 9739-51	99	472 8754-11	17
471 8916-06	113	471 9219-16	43	471 9739-52	15	472 8969-02	37
471 8916-08	113	471 9222-59	7	471 9739-52	99	472 8969-02	41
471 8916-09	113	471 9222-59	13	471 9739-54	99	472 8969-03	37
471 8916-10	113	471 9525-21	19	471 9739-57	15	472 8969-03	41
471 8916-12	113	471 9525-21	21	471 9739-57	99	472 8974-01	37
471 8916-13	113	471 9525-21	25	471 9811-01	7	472 8974-02	37
471 8916-14	113	471 9525-21	29	471 9811-04	7	472 9900-27	103
471 8916-16	113	471 9525-22	19	472 2440-40	17	472 9900-28	103
471 8916-17	113	471 9525-22	21	472 5750-01	49	472 9900-29	103
471 8916-18	113	471 9525-22	25	472 5750-02	39	472 9900-30	103
471 8916-19	113	471 9525-22	29	472 5750-02	49	472 9900-31	103
471 8916-20	113	471 9525-23	21	472 5752-18	49	472 9900-37	117
471 8916-21	113	471 9525-23	25	472 5752-29	49	472 9900-37	119
471 8916-22	113	471 9525-23	29	472 5756-01	49	472 9900-52	103
471 8916-23	113	471 9525-25	19	472 5756-09	49	472 9900-53	103
471 8916-24	113	471 9525-27	21	472 6001-54	115	472 9900-54	103
471 8916-25	113	471 9525-27	25	472 6001-55	51	472 9900-67	7
471 8916-26	113	471 9525-27	29	472 6001-55	55	472 9900-69	105
471 8916-30	113	471 9529-05	23	472 6001-55	57	472 9900-70	105
471 8916-31	113	471 9529-05	27	472 6001-61	65	472 9900-76	103
471 8954-03	25	471 9529-05	29	472 6001-61	117	472 9900-99	9
471 8954-04	25	471 9529-10	29	472 6001-63	59	472 9901-03	15
471 8955-01	43	471 9533-02	103	472 6001-63	61	472 9902-04	105
471 8961-01	43	471 9550-15	29	472 6001-63	63	472 9902-05	105
471 8961-02	101	471 9558-03	21	472 6001-64	51	472 9902-08	13
471 8964-12	37	471 9559-03	19	472 6001-66	119	472 9902-19	13
471 8966-11	111	471 9560-01	13	472 6001-67	57	472 9902-22	19
471 8966-11	113	471 9565-03	19	472 6001-67	65	472 9902-22	25
471 8966-12	111	471 9565-03	21	472 6001-68	59	472 9902-33	13
471 8966-13	111	471 9565-03	25	472 6001-68	61	472 9902-42	13
471 8966-13	113	471 9565-03	29	472 6001-68	63	472 9902-43	13
471 8966-14	111	471 9566-01	21	472 6002-05	115	472 9902-48	11
471 8966-14	113	471 9566-01	25	472 6002-05	117	472 9902-49	11
471 8966-15	111	471 9566-01	29	472 6002-06	119	472 9902-52	11
471 8966-15	113	471 9566-05	19	472 6003-03	119	472 9902-53	11
471 8966-16	111	471 9566-05	21	472 6003-04	115	472 9902-59	115

Numerical index/Numerical index

Art.No/Réf. article	Page/Page	Art.No/Réf. article	Page/Page	Art.No/Réf. article	Page/Page	Art.No/Réf. article	Page/Page
472 9902-59	117	735 2136-01	21	762 9112-07	19		
472 9902-59	119	735 2136-01	27	762 9112-07	21		
472 9902-61	11	735 2136-01	29	762 9112-07	25		
472 9902-64	37	735 2136-01	35	762 9112-07	29		
472 9902-64	41	735 2146-01	33	763 1802-01	43		
472 9902-66	11	735 2146-01	37	763 1806-01	43		
472 9902-72	29	735 2146-01	39	767 5101-92	21		
472 9902-73	25	735 2153-01	9	767 5101-92	25		
472 9902-75	25	735 2366-61	17	767 5101-92	29		
472 9904-39	37	735 3110-21	101	767 5102-92	19		
472 9904-39	41	735 3137-00	13	767 5102-92	21		
472 9911-08	11	735 9428-01	13	767 5102-92	25		
472 9911-27	99	735 9435-01	13	767 5102-92	29		
472 9911-28	15	736 2816-51	51	767 5802-09	19		
472 9911-28	99	736 2816-51	53	767 5802-09	21		
472 9913-22	7	736 2816-51	55	767 5802-09	25		
472 9913-43	21	736 2816-51	57	767 5802-09	29		
472 9919-34	47	736 2816-51	59	877 5211-08	51		
722 7840-19	35	736 2816-51	61	877 5211-08	53		
722 7840-19	37	736 2816-51	63	877 5211-08	55		
722 7840-19	39	736 2816-51	65	877 5211-08	57		
722 7843-02	9	736 2825-51	13	877 5211-08	59		
722 7843-02	33	736 2825-51	55	877 5211-08	61		
722 7843-02	35	736 2825-51	57	877 5211-08	63		
722 7843-02	37	736 2825-51	59	877 5211-08	65		
722 7843-02	39	736 2825-51	61				
722 7843-02	41	736 2825-51	63				
722 7843-02	43	736 2825-51	65				
724 1218-01	111	736 2828-51	51				
724 1218-01	113	736 2828-51	53				
724 1226-61	111	736 2828-51	115				
724 1325-61	37	736 2828-51	117				
725 2289-61	9	736 2828-51	119				
725 2289-61	35	736 2831-51	17				
725 2289-61	111	736 2837-51	17				
725 2366-61	7	736 2840-51	17				
725 2366-61	11	736 2842-01	55				
725 2366-61	31	736 2842-01	57				
725 2368-51	9	736 2846-51	17				
725 2370-61	7	736 2849-51	17				
725 2370-61	15	736 2852-51	17				
725 2370-61	27	738 6117-13	11				
725 2370-61	29	740 4207-00	17				
725 2380-61	15	741 5109-25	17				
725 2465-71	7	744 3113-06	31				
725 2544-71	13	762 1191-10	21				
725 6328-42	11	762 1191-10	25				
728 8362-01	15	762 1191-10	29				
728 8362-11	11	762 1215-10	21				
729 5225-01	111	762 1215-10	25				
729 9342-61	31	762 1215-10	29				
731 2312-01	109	762 7110-80	19				
731 2312-01	113	762 7146-90	19				
731 2314-42	115	762 8139-91	25				
731 2314-42	117	762 8139-91	29				
731 2314-42	119	762 8151-91	21				
731 2318-01	31	762 8151-91	25				
732 2112-01	35	762 8151-91	29				
732 2114-01	11	762 9105-05	51				
732 2116-01	11	762 9105-05	53				
732 2118-01	7	762 9105-05	55				
732 2118-01	13	762 9105-05	57				
734 1153-09	11	762 9105-05	59				
734 1178-01	13	762 9105-05	61				
735 2136-01	9	762 9105-05	63				
735 2136-01	19	762 9105-05	65				

Numerical index/Numerical index

Art.No/Réf. article	Page/Page	Art.No/Réf. article	Page/Page	Art.No/Réf. article	Page/Page	Art.No/Réf. article	Page/Page

WASCOMAT

461 Doughty Blvd., Inwood, L.I., N.Y. 11096-0338

Telephone: 516-371-4400

Parts and Service FAX: 516-371-4029

Sales and Administration FAX: 516-371-4204