

TD30x30

Tumble dryer
Séchoir à tambour

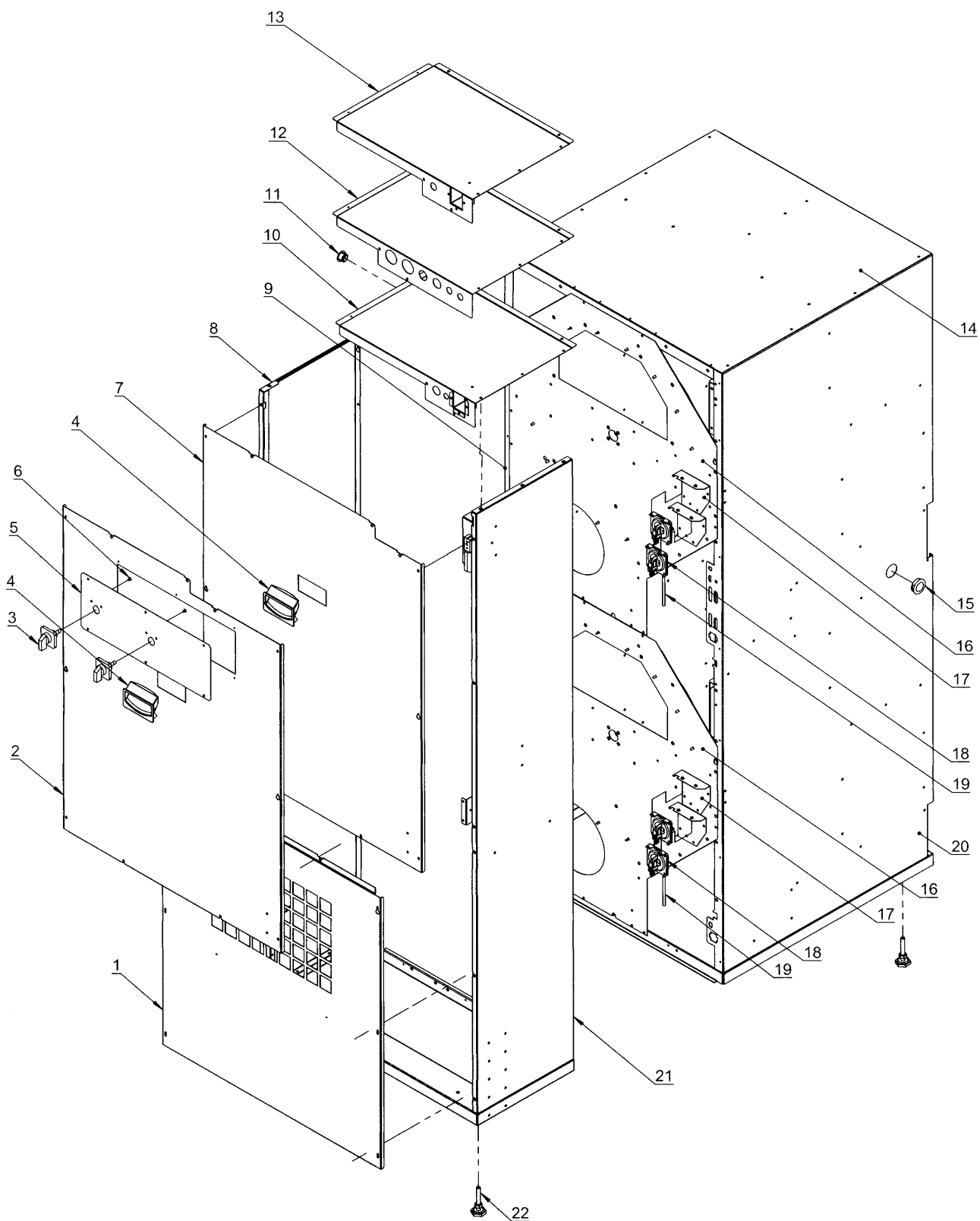
List of issues

T4300LE,TD30x30

Illustration	Page	Table of contents
200145	13	Coin meter, complete
200173	29	Fan unit
200174	27	Motor alternative
200175	35	Pipe system
200176	39	Control unit 1AC + connection
200177	41	Control unit 3AC + connection
200178	15	Door and front
200179	19	Front, with coin and inside parts
200180	7	Cabinet complete - behind
200181	21	Drum, complete
200182	33	Heater unit, gas
200183	9	Control panel, manual + with coin
200213	23	Drum with moisture sensor
200214	31	Heater unit, el
200215	37	Connection unit, el
200475	25	Streiner housing

T4300LE,TD30x30

Table of contents	Table des matières	Page/Page
Cabinet complete - behind	Armoire complète - par-arrière	7
Control panel, manual + with coin	Panneau de comande, manuel + monnayeur	9
Coin meter, complete	Sélecteur de monnaie, complet	13
Door and front	Plaque et devant	15
Front, with coin and inside parts	Devant, monnaie et partie intérieure	19
Drum, complete	Tambour, complet	21
Drum with moisture sensor	Tambour avec capteur humidité	23
Streiner housing	Logement du filtre	25
Motor alternative	Alternative moteur	27
Fan unit	Dispositif de ventilation	29
Heater unit, el	Élément chauffant, el	31
Heater unit, gas	Élément chauffant, gaz	33
Pipe system	Système tuyaux	35
Connection unit, el	Connexion, électrique	37
Control unit 1AC + connection	Unité de contrôle 1AC + connexion	39
Control unit 3AC + connection	Unité de contrôle 3AC + connexion	41



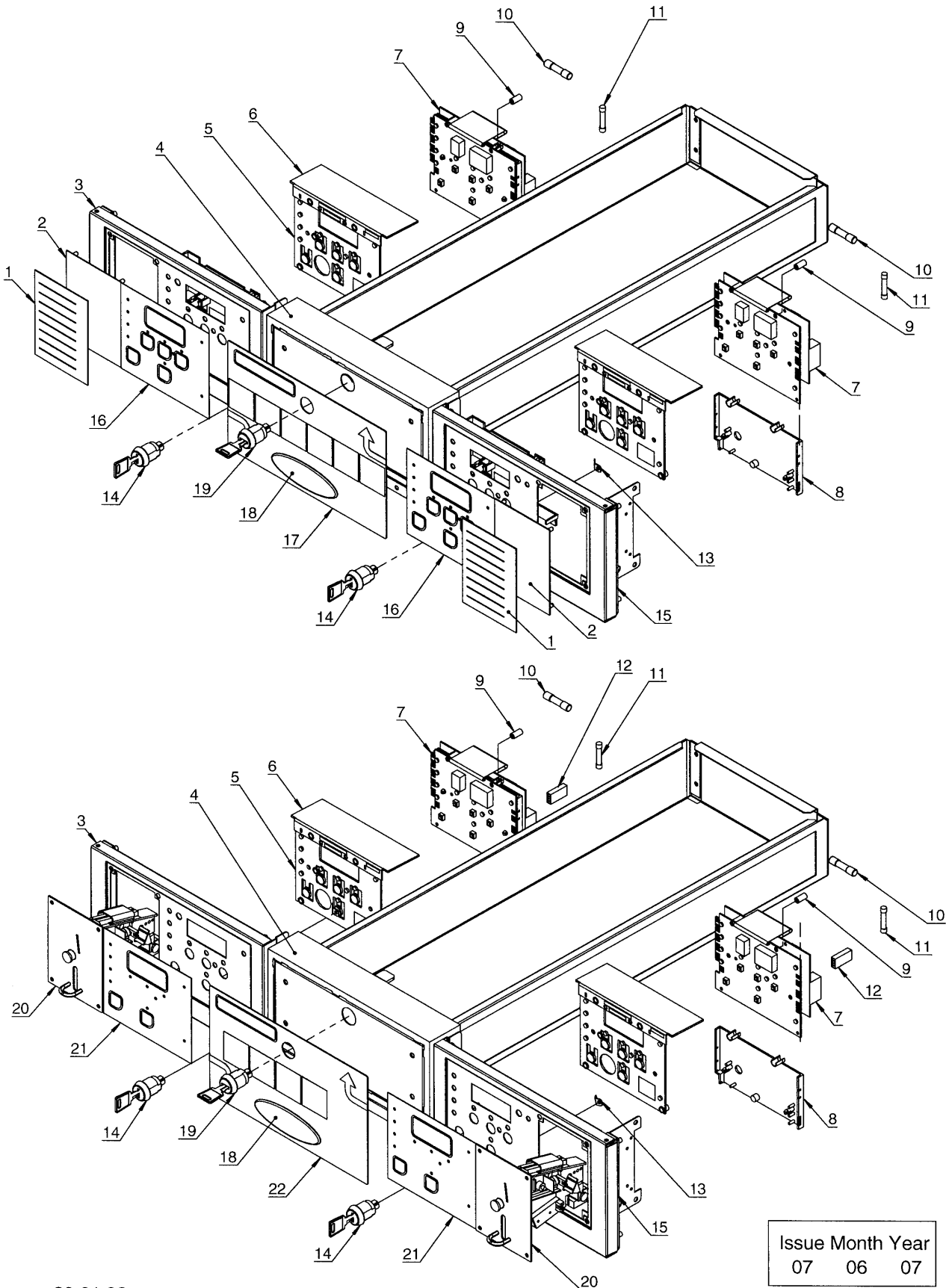
TD30x30

Cabinet complete - behind

Armoire complète - par-arrière

Illustration Issue Month Year
Schéma Issue Month Year
200180/3 8 3 2007

Item Article	Qua Qua	Art.No Réf. article	Description	Description	Info Info	Notes Remarques
1	1	487 2308-96	Rear panel	Plaque arrière	3	Lower
2	1	487 2300-99	Rear panel	Plaque arrière	3	Upper Electric
3	2	487 2217-33	Turning device	Dispositif	3	
4	2	487 1920-05	Handle	Manivelle	3	
5	1	487 2300-98	Plate	Plaque	3	
6	2	487 0289-20	Guide pin	Cheville	3	
7	1	487 2308-29	Rear panel	Plaque arrière	3	Upper Gas
8	1	487 2308-94	Side plate	Plaque de côté	3	Right
9	1	487 2301-05	Side plate	Plaque de côté	3	White Right
	1	487 2301-40	Side plate	Plaque de côté	3	Dark grey Right -63300/0099999
	1	487 2301-20	Side plate	Plaque de côté	3	Grey Right 63300/0100000-
10	1	487 2308-39	Cover plate	Plaque recouvrement	3	Europe
11	1	740 8125-00	Blind plug	Écrou borgne	3	Ø22
12	1	487 2300-78	Cover plate	Plaque recouvrement	3	Electric
13	1	487 2308-79	Cover plate	Plaque recouvrement	3	USA
14	1	487 2300-01	Top panel	Panneau supérieur	3	
15	1	487 0275-18	Blind plug	Écrou borgne	3	Ø38
16	2	487 2300-08	Rear panel	Plaque arrière	3	
17	2	487 2300-14	Bracket	Console	3	
	4	487 2300-14	Bracket	Console	3	Australia
18	2	487 2307-31	Vacuum switch	Commutateur de vide	3	
	4	487 2307-31	Vacuum switch	Commutateur de vide	3	Australia
19	2	487 1975-23	Hose	Flexible	3	
	4	487 1975-23	Hose	Flexible	3	Australia
20	1	487 2302-05	Side plate	Plaque de côté	3	White Left
	1	487 2302-40	Side plate	Plaque de côté	3	Dark grey Left -63300/0099999
	1	487 2302-20	Side plate	Plaque de côté	3	Grey Left 63300/0100000-
21	1	487 2308-95	Side plate	Plaque de côté	3	Left
22	4	487 1512-31	Foot	Pied	3	M10X80



Issue	Month	Year
07	06	07

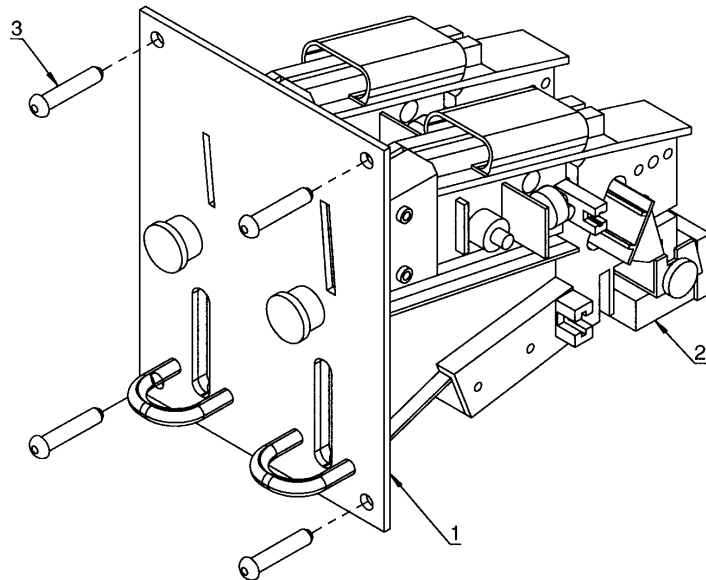
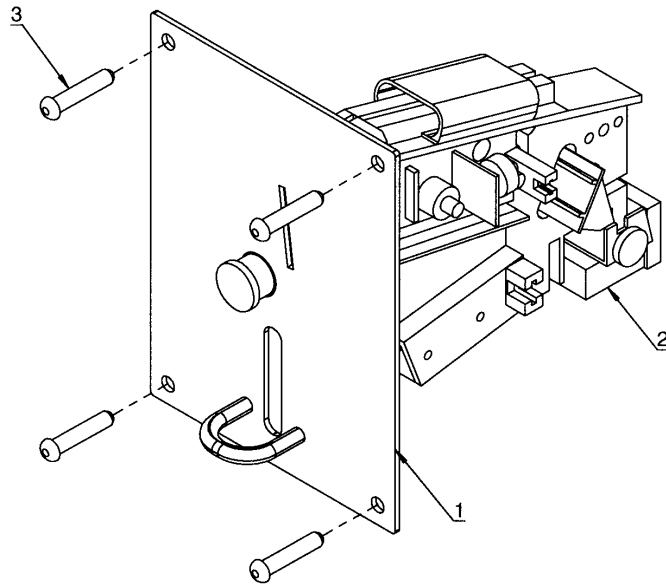
TD30x30

Control panel, manual + with coin

Panneau de comande, manuel + monnayeur

Illustration Issue Month Year
Schéma Issue Month Year
200183/5 13 6 2007

Item Article	Qua Qua	Art.No Réf. article	Description	Description	Info Info	Notes Remarques
1	2	487 1924-20	Program sign	Indicateur programme	3	OPL -63300/0099999
	2	487 0911-02	Program sign	Indicateur programme	3	OPL 63300/0100000-
2	2	487 2336-43	Cover plate	Plaque recouvrement	3	Silvergry -63300/0099999
	2	487 0982-20	Cover plate	Plaque recouvrement	3	Grey 63300/0100000-
3	1	487 2100-48	Control panel	Panneau de commande	3	Left
4	1	487 2100-04	Filter box	Boîtier du filtre	3	Complete See illustr. 200179
5	2	487 2307-33	Spacer plate	Plaque d'écartement	3	Plastic
6	2	487 2300-46	Cover	Couvercle	3	Plastic
7	2	487 1600-16	Printed circuit board	Carte de circuit imprimé	1	Only for the swedish market -63300/0099999
	2	487 2100-80	Printed circuit board	Carte de circuit imprimé	1	Selecta II USA -63300/0099999
	2	487 2100-81	Printed circuit board	Carte de circuit imprimé	1	Selecta II -63300/0099999
	2	472 9920-10	Printed circuit board	Carte de circuit imprimé	1	AHL 63300/0100000-
	2	472 9920-11	Printed circuit board	Carte de circuit imprimé	1	USA-coin 63300/0100000-
	2	472 9920-12	Printed circuit board	Carte de circuit imprimé	1	63300/0100000-
8	2	487 2307-53	*Spacer	*Entretoise	3	Plastic
9	4	487 0281-16	*Spacer sleeve	*Manchon entretoise	3	
10	2	471 8750-18	Precision fuse	Fusible de précision	1,2	1AT
11	2	471 8750-17	Precision fuse	Fusible de précision	1,2	630mAT
12	2	487 0274-48	Plug	Fiche	3	4-pole Single coin meter
	2	487 0274-47	Plug	Fiche	3	3-pole Double coin meter
13	2	487 7057-40	Terminal	Terminal	3	
14	2	487 2100-06	Lock	Serrure	3	Complete
15	1	487 2100-49	Control panel	Panneau de commande	3	Right
16	2	487 2228-30	Operation sign	Etiquette	3	OPL -63300/0099999
	2	487 2293-40	Operation sign	Etiquette	3	OPL 63300/0100000-
	2	487 2228-31	Operation sign	Etiquette	3	AHL -63300/0099999
	2	487 0910-00	Operation sign	Etiquette	3	63300/0100000-
17	1	487 2228-62	Instruction plate	Plaque instructionutilisation	3	Manual -63300/0099999
	1	487 0911-05	Instruction plate	Plaque instructionutilisation	3	Manual 63300/0100000-
	1	487 0911-35	Instruction plate	Plaque instructionutilisation	3	Manual T4300LE 63300/0100000-
18	1	432 2620-12	Sign	Signe	3	Electrolux
19	1	487 2100-05	Lock	Serrure	3	Complete See illustr. 200179
20	2	487 1457-XX	Coin meter	Sélecteur de monnaie	3	See illustr. 200145
21	2	487 2228-32	Operation sign	Etiquette	3	Payment -63300/0099999
	2	487 2228-33	Operation sign	Etiquette	3	Payment Japan -63300/0099999
	2	487 0910-02	Operation sign	Etiquette	3	Japan Payment 63300/0100000-
	2	487 2228-34	Operation sign	Etiquette	3	Payment USA -63300/0099999
	2	487 0910-03	Operation sign	Etiquette	3	Payment USA 63300/0100000-
22	1	487 2228-63	Instruction plate	Plaque instructionutilisation	3	Payment -63300/0099999
	1	487 0911-06	Instruction plate	Plaque instructionutilisation	3	Payment 63300/0100000-
	1	487 2228-64	Instruction plate	Plaque instructionutilisation	3	Payment Japan -63300/0099999
	1	487 0911-09	Instruction plate	Plaque instructionutilisation	3	Payment Japan 63300/0100000-
	1	487 2228-65	Instruction plate	Plaque instructionutilisation	3	Payment USA -63300/0099999
	1	487 0911-07	Instruction plate	Plaque instructionutilisation	3	Payment USA 63300/0100000-
	1	487 0911-36	Instruction plate	Plaque instructionutilisation	3	Payment T4300LE 63300/0100000-



Issue Month Year
03 05 05

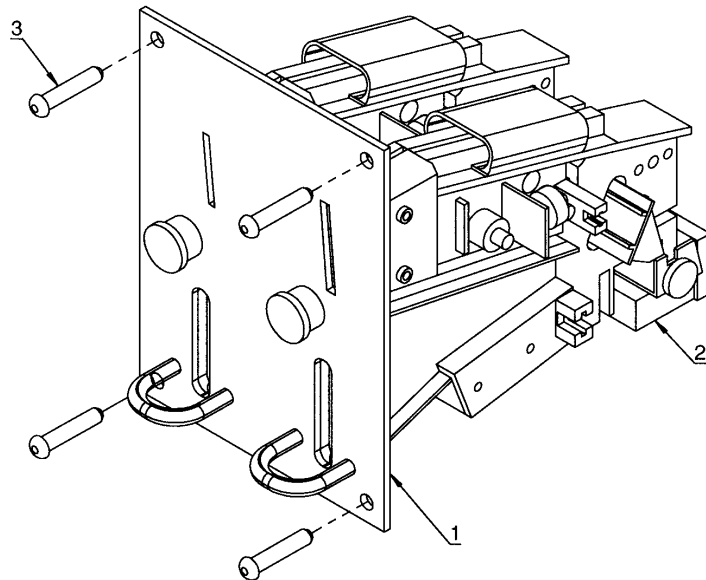
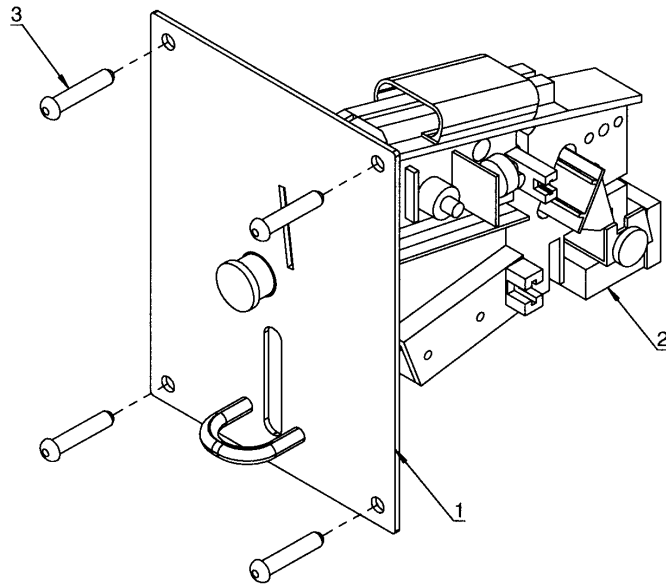
TD30x30

Coin meter, complete

Sélecteur de monnaie, complet

Illustration Issue Month Year
Schéma Issue Month Year
200145/2 7 4 2007

Item Article	Qua Qua	Art.No Réf. article	Description	Description	Info Info	Notes Remarques
1	1	487 1457-03	Coin meter	Sélecteur de monnaie	3	100 Yen Japan
	1	487 1457-04	Coin meter	Sélecteur de monnaie	3	1 Euro+50 Eurocent
	1	487 1457-05	Coin meter	Sélecteur de monnaie	3	1£ 20pence GB
	1	487 1457-06	Coin meter	Sélecteur de monnaie	3	1+5 Dkr.
	1	487 1457-07	Coin meter	Sélecteur de monnaie	3	10+50 Dollar Taiwan
	1	487 1457-08	Coin meter	Sélecteur de monnaie	3	1+2 Dkr.
	1	487 1457-09	Coin meter	Sélecteur de monnaie	3	1+10 Dkr.
	1	487 1457-10	Coin meter	Sélecteur de monnaie	3	2+5 Dkr.
	1	487 1457-11	Coin meter	Sélecteur de monnaie	3	2+10 Dkr.
	1	487 1457-12	Coin meter	Sélecteur de monnaie	3	5+10 Dkr.
	1	487 1457-13	Coin meter	Sélecteur de monnaie	3	1+5 Nkr.
	1	487 1457-14	Coin meter	Sélecteur de monnaie	3	10+1 Nkr.
	1	487 1457-15	Coin meter	Sélecteur de monnaie	3	10+5 Nkr.
	1	487 1457-16	Coin meter	Sélecteur de monnaie	3	10+20 Nkr.
	1	487 1457-17	Coin meter	Sélecteur de monnaie	3	1+0,20 CHFranc
	1	487 1457-18	Coin meter	Sélecteur de monnaie	3	1+5 Shekel Israel
	1	487 1457-19	Coin meter	Sélecteur de monnaie	3	2+5 Rand ZA
	1	487 1457-20	Coin meter	Sélecteur de monnaie	3	1+5 Dollar Hongkong
	1	487 1457-21	Coin meter	Sélecteur de monnaie	3	100 + 500 Yen Japan
	1	487 1457-22	Coin meter	Sélecteur de monnaie	3	1 Dollar+20 cent
	1	487 1457-23	Coin meter	Sélecteur de monnaie	3	10+50 Eurocent
	1	487 1457-24	Coin meter	Sélecteur de monnaie	3	1 Euro+10 Eurocent
	1	487 1457-25	Coin meter	Sélecteur de monnaie	3	1 Euro+20 Eurocent
	1	487 1457-26	Coin meter	Sélecteur de monnaie	3	1+2Euro
	1	487 1457-27	Coin meter	Sélecteur de monnaie	3	2 Euro+20 Eurocent
	1	487 1457-28	Coin meter	Sélecteur de monnaie	3	1MYR Ø24,5X2,7 + 0,5MYR Ø27,7X2,1 Malaysia
	1	487 1457-29	Coin meter	Sélecteur de monnaie	3	Mench Ø24,52X2,49 Belgium
	1	487 1457-31	Coin meter	Sélecteur de monnaie	3	1AED Ø24,0x2,0
	1	487 1457-32	Coin meter	Sélecteur de monnaie	3	1 Dollar Australia
	1	487 1457-33	Coin meter	Sélecteur de monnaie	3	20 Kr. CS
	1	487 1457-34	Coin meter	Sélecteur de monnaie	3	1 Dkr.
	1	487 1457-35	Coin meter	Sélecteur de monnaie	3	2 Dkr.
	1	487 1457-36	Coin meter	Sélecteur de monnaie	3	10 Dkr.
	1	487 1457-37	Coin meter	Sélecteur de monnaie	3	10 Eurocent
	1	487 1457-38	Coin meter	Sélecteur de monnaie	3	20 Eurocent
	1	487 1457-39	Coin meter	Sélecteur de monnaie	3	50 Eurocent
	1	487 1457-40	Coin meter	Sélecteur de monnaie	3	1 Euro
	1	487 1457-41	Coin meter	Sélecteur de monnaie	3	20 pence Ø21,4x1,75
	1	487 1457-42	Coin meter	Sélecteur de monnaie	3	1 Dollar Hongkong
	1	487 1457-43	Coin meter	Sélecteur de monnaie	3	5 Dollar Hongkong
	1	487 1457-45	Coin meter	Sélecteur de monnaie	3	500 Won Korea
	1	487 1457-46	Coin meter	Sélecteur de monnaie	3	0,2 MYR
	1	487 1457-47	Coin meter	Sélecteur de monnaie	3	0,5 MYR
	1	487 1457-48	Coin meter	Sélecteur de monnaie	3	1 SKr.
	1	487 1457-49	Coin meter	Sélecteur de monnaie	3	5 SKr.
	1	487 1457-50	Coin meter	Sélecteur de monnaie	3	10 SKr.
	1	487 1457-51	Coin meter	Sélecteur de monnaie	3	50cent SGP
	1	487 1457-52	Coin meter	Sélecteur de monnaie	3	1 Dollar SGP
	1	487 1457-53	Coin meter	Sélecteur de monnaie	3	10 Dollar Taiwan
	1	487 1457-54	Coin meter	Sélecteur de monnaie	3	2 Rand ZA
	1	487 1457-55	Coin meter	Sélecteur de monnaie	3	1 Nkr.
	1	487 1457-56	Coin meter	Sélecteur de monnaie	3	5 Nkr.
	1	487 1457-57	Coin meter	Sélecteur de monnaie	3	10 Nkr.
	1	487 1457-58	Coin meter	Sélecteur de monnaie	3	AEG Token Ø21x1,85
	1	487 1457-59	Coin meter	Sélecteur de monnaie	3	AEG Token ø25,75x1,5
	1	487 1457-60	Coin meter	Sélecteur de monnaie	3	AEG Token Ø26x2,1
	1	487 1457-61	Coin meter	Sélecteur de monnaie	3	AEG Token Ø22,5x2
	1	487 1457-62	Coin meter	Sélecteur de monnaie	3	Austromat Ø 21,6x1,55



Issue Month Year
03 05 05

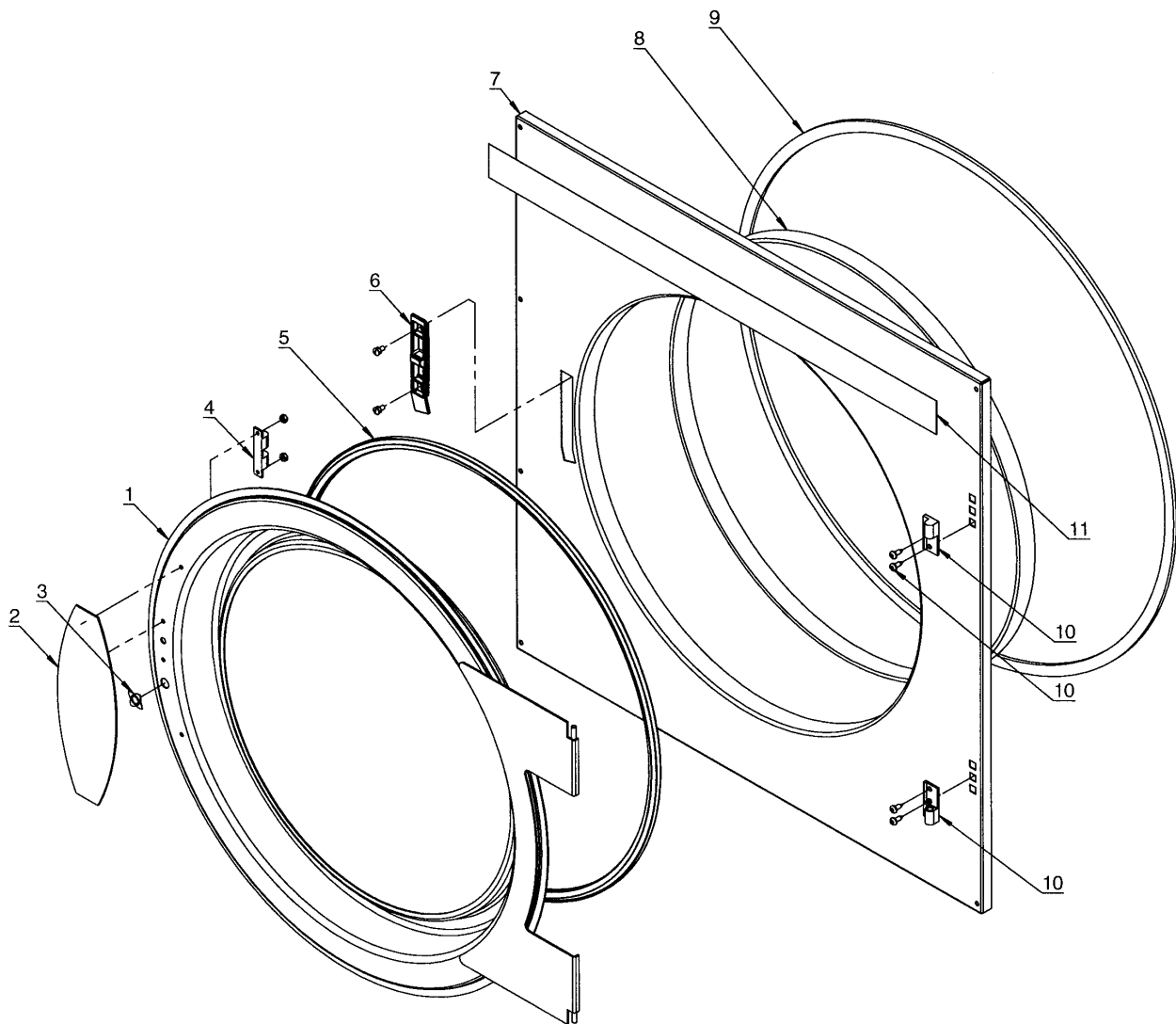
TD30x30

Coin meter, complete

Sélecteur de monnaie, complet

Illustration Issue Month Year
Schéma Issue Month Year
200145/2 7 4 2007

Item Article	Qua Qua	Art.No Réf. article	Description	Description	Info Info	Notes Remarques
	1	487 1457-63	Coin meter	Sélecteur de monnaie	3	Automatik Token Ø20x1,6 NL
	1	487 1457-64	Coin meter	Sélecteur de monnaie	3	BHG gas - coin
	1	487 1457-65	Coin meter	Sélecteur de monnaie	3	Token el-coin
	1	487 1457-66	Coin meter	Sélecteur de monnaie	3	RM el-coin
	1	487 1457-67	Coin meter	Sélecteur de monnaie	3	Elux Token Ø24,3x1,5
	1	487 1457-68	Coin meter	Sélecteur de monnaie	3	Finnish token Ø26,3x1,9
	1	487 1457-69	Coin meter	Sélecteur de monnaie	3	Coin Meter Ø22,3x1,5 Hongkong
	1	487 1457-70	Coin meter	Sélecteur de monnaie	3	Micromatik Token1
	1	487 1457-71	Coin meter	Sélecteur de monnaie	3	Micromatik Token2
	1	487 1457-72	Coin meter	Sélecteur de monnaie	3	Miele Token Ø28,07x1,85
	1	487 1457-73	Coin meter	Sélecteur de monnaie	3	Miele Token Ø23,02x1,8
	1	487 1457-74	Coin meter	Sélecteur de monnaie	3	Nyborg Coin-operated
	1	487 1457-75	Coin meter	Sélecteur de monnaie	3	1 Token Müller Ø25,0x2,0
	1	487 1457-76	Coin meter	Sélecteur de monnaie	3	Müller Token Ø25
	1	487 1457-77	Coin meter	Sélecteur de monnaie	3	NL FAM Ø28,42x2
	1	487 1457-78	Coin meter	Sélecteur de monnaie	3	NY1 Token
	1	487 1457-79	Coin meter	Sélecteur de monnaie	3	NY2 Token
	1	487 1457-80	Coin meter	Sélecteur de monnaie	3	NY3 Token
	1	487 1457-81	Coin meter	Sélecteur de monnaie	3	NY 4 Token Ø27,3x1,6
	1	487 1457-82	Coin meter	Sélecteur de monnaie	3	SAB Token
	1	487 1457-83	Coin meter	Sélecteur de monnaie	3	Sporrong Ø24,3x1,27
	1	487 1457-85	Coin meter	Sélecteur de monnaie	3	VØ 1 Token
	1	487 1457-86	Coin meter	Sélecteur de monnaie	3	VØ 2 Token
	1	487 1457-87	Coin meter	Sélecteur de monnaie	3	WA 1 Token Ø24,3x1,5
	1	487 1457-88	Coin meter	Sélecteur de monnaie	3	WA 2 Token
	1	487 1457-89	Coin meter	Sélecteur de monnaie	3	WA 3 Token Ø190x1,0
	1	487 1457-90	Coin meter	Sélecteur de monnaie	3	WA 4 Token
	1	487 1457-91	Coin meter	Sélecteur de monnaie	3	WA 5 Token Ø22,35x1,6
	1	487 1457-92	Coin meter	Sélecteur de monnaie	3	WA 6 Token Ø23,7x1,3
	1	487 1457-93	Coin meter	Sélecteur de monnaie	3	Wasch Center Token Ø23,5x1,3
	1	487 1457-95	Coin meter	Sélecteur de monnaie	3	1+0,5 Dollar New Zealand
	1	487 1457-96	Coin meter	Sélecteur de monnaie	3	Token Ø32x2,0 322PL
2	1	487 0281-98	Sensor	Détecteur	3	
	1	487 0281-99	Sensor	Détecteur	3	Japan
3	4	488 6549-27	Screw	Vis	3	M4x15



Issue	Month	Year
03	04	07

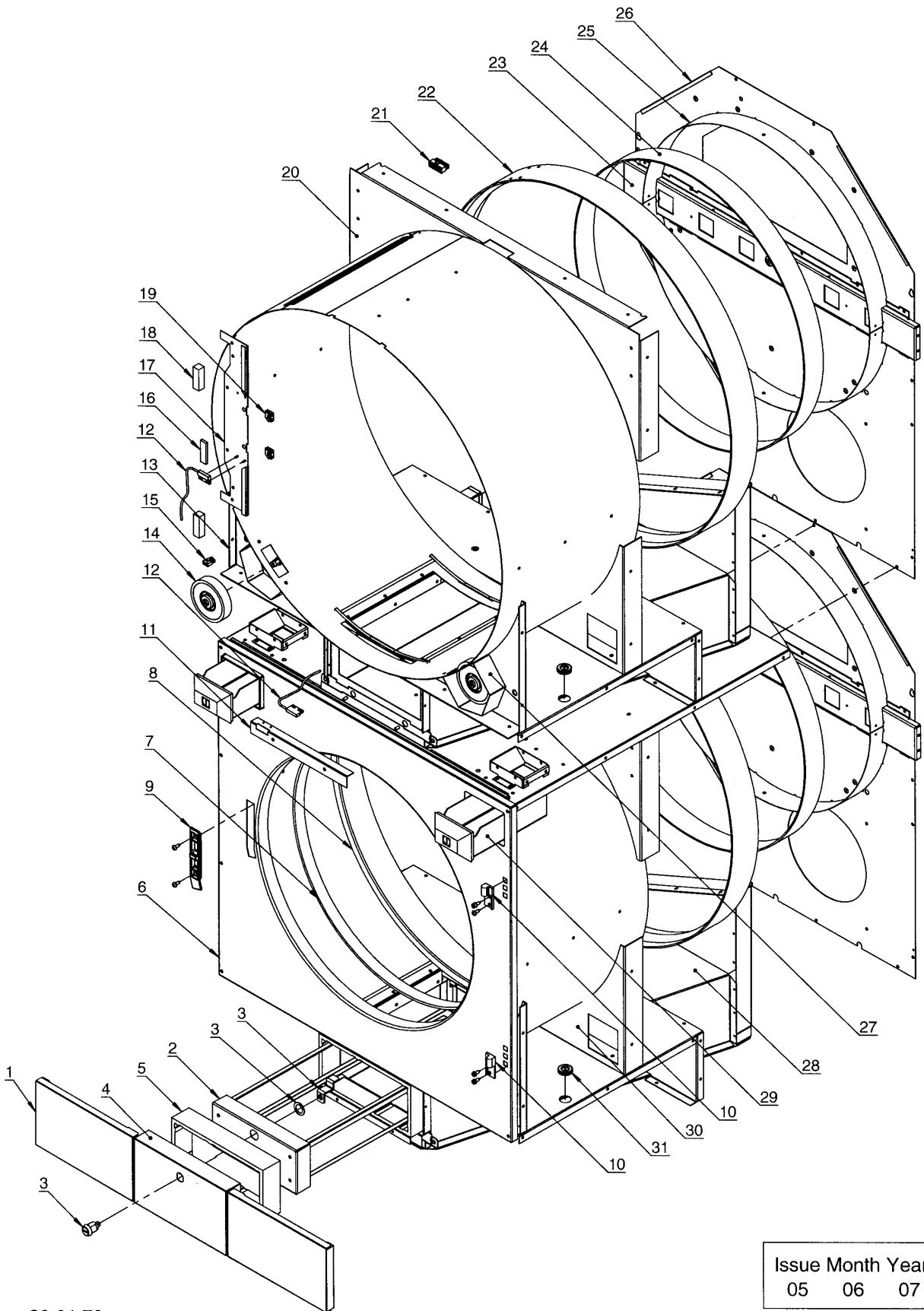
TD30x30

Door and front

Plaque et devant

Illustration Issue Month Year
Schéma Issue Month Year
200178/1 6 6 2007

Item Article	Qua Qua	Art.No Réf. article	Description	Description	Info Info	Notes Remarques
1	1	487 2100-25	Reversible door	Porte réversible	3	Complete -63300/0099999
	1	487 0998-37	Reversible door	Porte réversible	3	Complete 63300/0100000-
2	1	487 0187-28	•Handle	•Manivelle	3	Silvergry -63300/0099999
	1	487 0934-25	•Handle	•Manivelle	3	Dark grey 63300/0100000-
3	1	487 2300-18	•Magnet	•Aimant	3	
4	1	487 1818-25	•Snap catch	•Cliquet	3	Brass
5	1	487 2200-31	•Door gasket	•Joint de la porte	1	Black
6	1	487 2307-20	Locking unit	Unité verrouillage	3	
7	RQ	487 2100-07	Reversible front	Façade réversible	3	White Complete
	RQ	487 2100-08	Reversible front	Façade réversible	3	Red Complete -63300/0099999
	RQ	487 2100-09	Reversible front	Façade réversible	3	Green Complete -63300/0099999
	RQ	487 2100-10	Reversible front	Façade réversible	3	Stainless Complete Serial Number Reference Deleted
	RQ	487 2100-11	Reversible front	Façade réversible	3	Almond Complete -63300/0099999
	RQ	487 2100-12	Reversible front	Façade réversible	3	Ivory Complete -63300/0099999
	RQ	487 0989-20	Reversible front	Façade réversible	3	Grey Complete 63300/0100000-
	RQ	487 0989-41	Reversible front	Façade réversible	3	Green Complete 63300/0100000-
-----Part 487 0989-55 Deleted-----						
8	1	487 1756-23	•Seal	•Étanchéité	1	L=1828
9	3	487 2307-43	•Sealing strip	•Bande d'étanchéité	1	5X15mm 1000mm
10	1	487 2226-27	Type plade	Numéro série plque	3	Wascomat TD30x30 -63300/0099999
11	1	487 3390-02	Hinge	Charnière	3	Complete



Issue	Month	Year
05	06	07

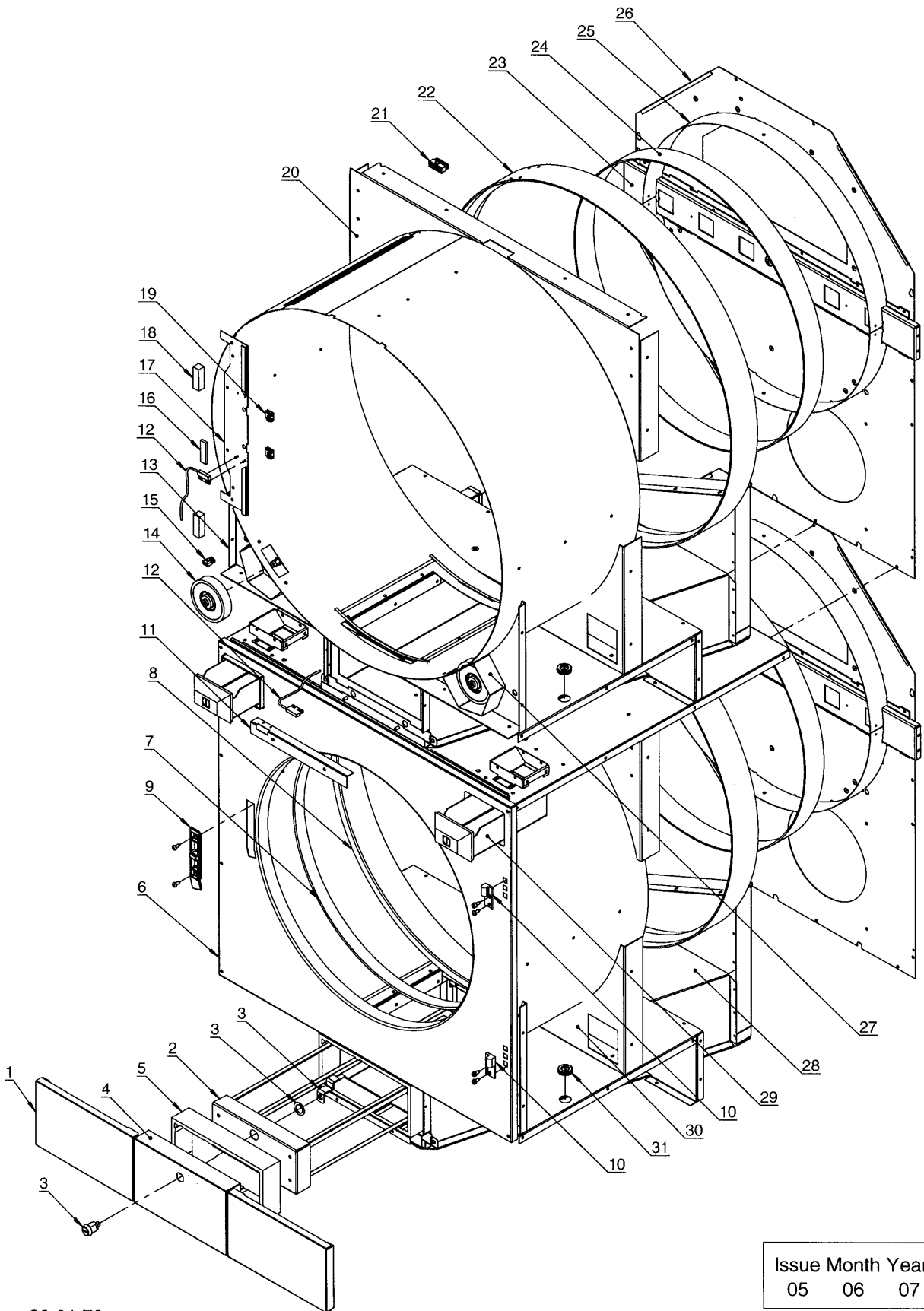
TD30x30

Front, with coin and inside parts

Devant, monnaieur et partie intérieure

Illustration Issue Month Year
Schéma Issue Month Year
200179/2 11 6 2007

Item Article	Qua Qua	Art.No Réf. article	Description	Description	Info Info	Notes Remarques
1	2	487 2304-14	Cover plate	Plaque recouvrement	3	Right/ left
2	1	487 2308-27	Rear panel	Plaque arrière	3	
3	1	487 2100-05	Lock	Serrure	3	Complete
4	1	487 2308-21	Front plate	Tôle de façade	3	
5	1	487 2307-00	Sealing strip	Bande d'étanchéité	3	
6	1	487 2100-13	Front plate, complete	Tôle de façade, complet	3	White Coin, right-hinged
	1	487 2100-14	Front plate, complete	Tôle de façade, complet	3	Red Coin, right-hinged -63300/0099999
	1	487 2100-15	Front plate, complete	Tôle de façade, complet	3	Green Coin, right-hinged -63300/0099999
	1	487 2100-16	Front plate, complete	Tôle de façade, complet	3	Stainless Coin, right-hinged Serial Number Reference Deleted
	1	487 2100-17	Front plate, complete	Tôle de façade, complet	3	Almond Coin, right-hinged -63300/0099999
	1	487 2100-18	Front plate, complete	Tôle de façade, complet	3	Ivory Coin, right-hinged -63300/0099999
	1	487 0988-20	Front plate, complete	Tôle de façade, complet	3	Grey Right-hinged 63300/0100000-
-----Part No. 487 0988-55 Deleted-----						
	1	487 2100-19	Front plate, complete	Tôle de façade, complet	3	White Coin, left-hinged
	1	487 2100-20	Front plate, complete	Tôle de façade, complet	3	Red Coin, left-hinged -63300/0099999
	1	487 2100-21	Front plate, complete	Tôle de façade, complet	3	Green Coin, left-hinged -63300/0099999
	1	487 2100-22	Front plate, complete	Tôle de façade, complet	3	Stainless Coin, left-hinged -63300/0099999
	1	487 2100-23	Front plate, complete	Tôle de façade, complet	3	Almond Coin, left-hinged -63300/0099999
	1	487 2100-24	Front plate, complete	Tôle de façade, complet	3	Ivory Coin, left-hinged -63300/0099999
	1	487 0987-20	Front plate, complete	Tôle de façade, complet	3	Grey Left-hinged 63300/0100000-
	1	487 0987-55	Front plate, complete	Tôle de façade, complet	3	Stainless Left-hinged 63300/0100000-
7	1	487 2400-18	•Felt sealing	•Joint feutre	1	
8	1	487 2100-46	•Seal	•Etanchéité	1	5X15X2500mm
9	1	487 2100-26	Locking unit	Unité verrouillage	3	
10	1	487 3390-02	Hinge	Charnière	3	Complete
11	2	487 2308-20	Cover	Couvercle	3	
12	4	487 0274-49	Magnetic switch	Disjoncteur magnétique	1	
13	1	487 2255-58	Plate	Plaque	3	Complete
14	2	487 1376-03	Support roller	Galet de soutien	3	Complete
15	1	487 2309-16	Cable set	Ensemble de câbles	3	Bottom
	1	487 2309-21	Cable set	Ensemble de câbles	3	Left-hinged
16	2	487 2100-45	Sealing strip	Bande d'étanchéité	3	5X15mm
17	2	487 2300-12	Fitting	Garniture	3	
18	4	487 2100-47	Sealing strip	Bande d'étanchéité	3	15X15mm
19	4	471 7864-05	Captive nut	Écrou rapide	3	
20	1	487 2300-07	Rear panel	Plaque arrière	3	Upper
21	1	487 2309-22	Cable set	Ensemble de câbles	3	Electric
22	2	487 2307-06	Felt sealing	Joint feutre	1	
23	1	487 2290-99	Beam	Poutre	3	
24	2	487 2317-19	Felt sealing	Joint feutre	1	
25	1	487 2317-06	Ring	Anneau	3	
26	1	487 2634-01	Rear panel	Plaque arrière	3	
27	2	487 2300-15	Cover	Couvercle	3	
28	1	487 2305-51	Streiner housing	Logement du filtre	3	
29	2	487 1694-92	Coin box	Boîtier à jetons	3	Greenwald



Issue	Month	Year
05	06	07

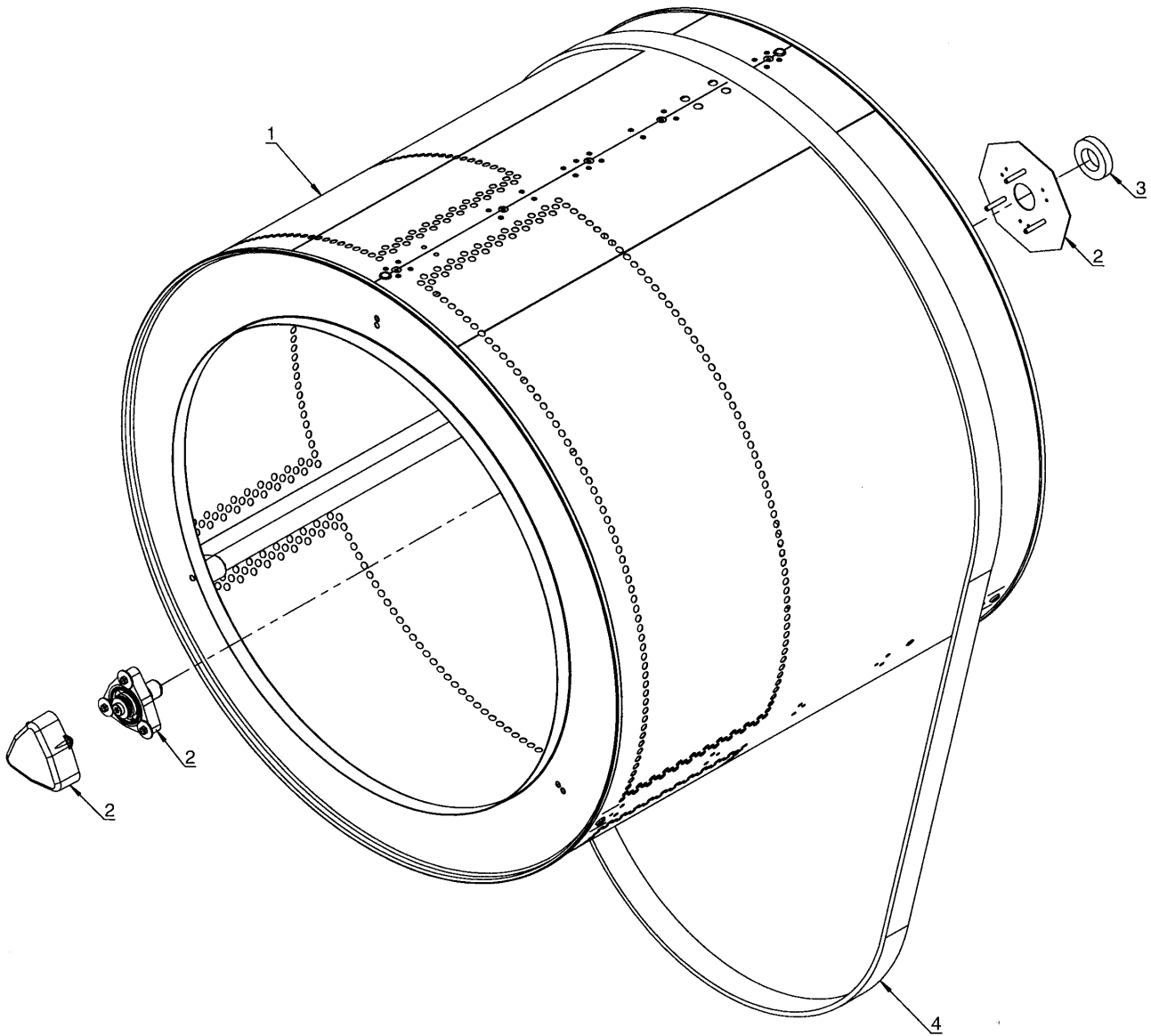
TD30x30

Front, with coin and inside parts

Devant, monnaieur et partie intérieure

Illustration	Issue	Month	Year
Schéma	Issue	Month	Year
200179/2	11	6	2007

Item Article	Qua Qua	Art.No Réf. article	Description	Description	Info Info	Notes Remarques
30	2	487 1702-69	Coin box	Boîtier à jetons	3	Japan
31	1	487 2300-13	Rear panel	Plaque arrière	3	Lower
31	4	125 8760-00	Rubber membrane	Membrane caoutchouc	3	



Issue Month Year
06 04 07

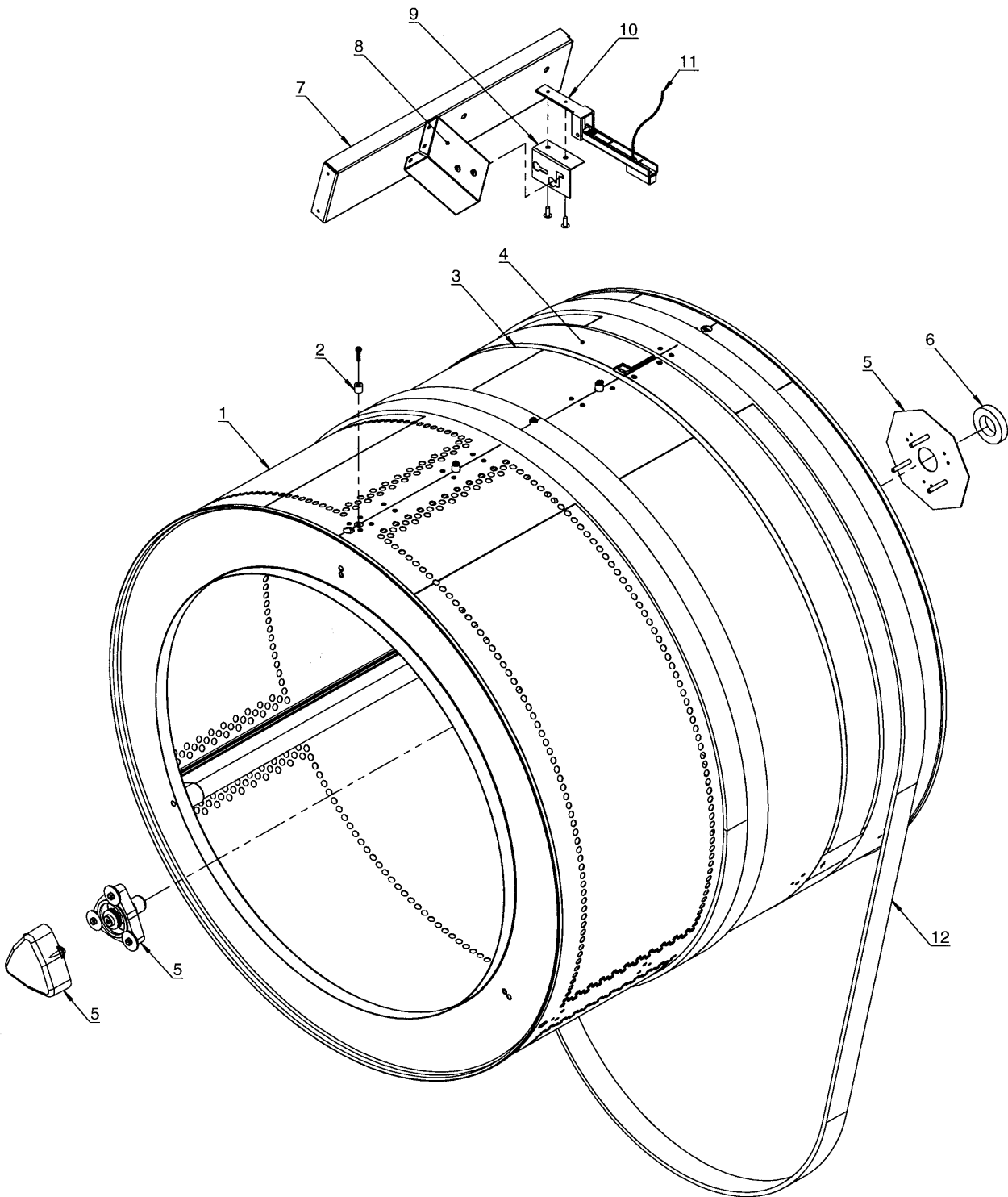
TD30x30

Drum, complete

Tambour, complet

Illustration	Issue	Month	Year
Schéma	Issue	Month	Year
200181/6	9	4	2007

Item Article	Qua Qua	Art.No Réf. article	Description	Description	Info Info	Notes Remarques
1	2	471 1765-39	Drum, complete	Tambour, complet	3	Galvanised
	2	471 1765-40	Drum, complete	Tambour, complet	3	Stainless
2	2	487 1974-52	Bearing house with bearing	Logement de palier avec palier	3	Complete
3	1	487 1920-70	•Felt sealing	•Joint feutre	1	
4	1	487 2307-56	Drive belt	Courroie de transmission	1	



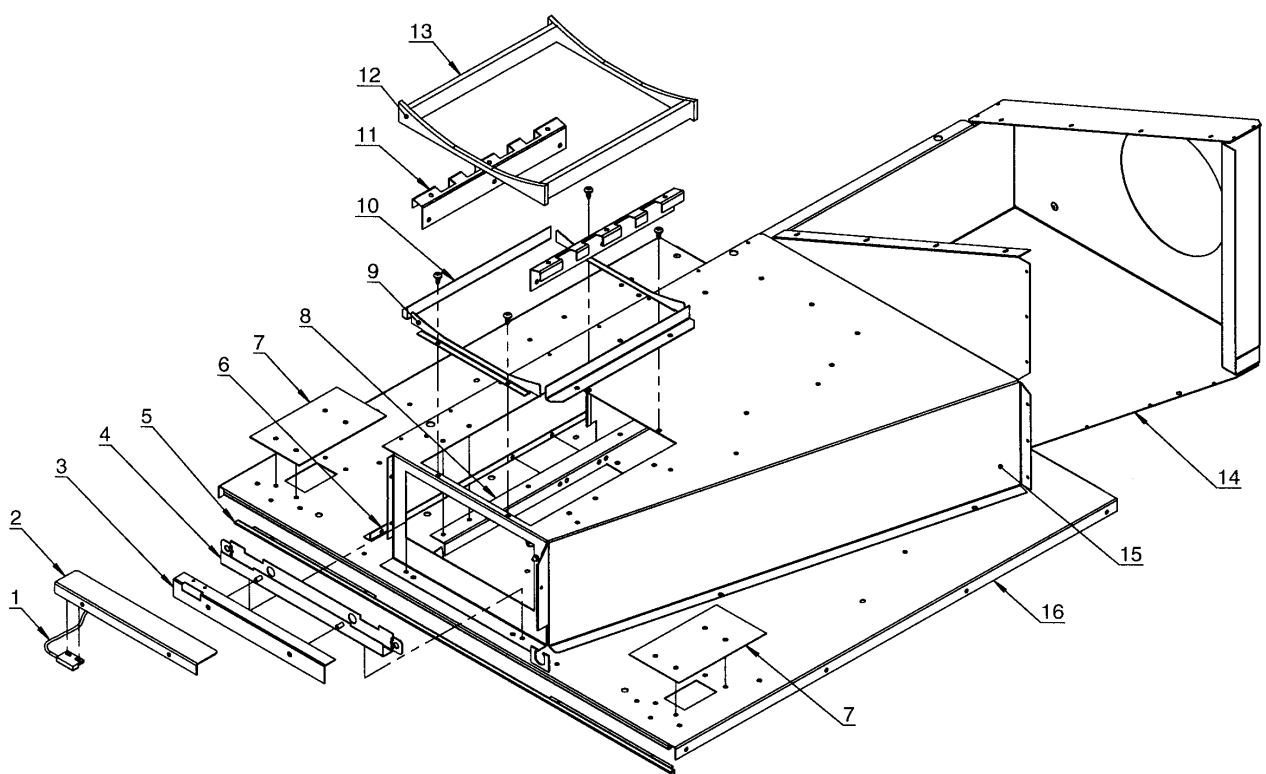
T4300LE,TD30x30

Drum with moisture sensor

Tambour avec capteur humidité

Illustration Issue Month Year
Schéma Issue Month Year
200213/3 5 5 2007

Item Article	Qua Qua	Art.No Réf. article	Description	Description	Info Info	Notes Remarques
1	RQ	471 1765-41	Drum	Tambour	3	Galvanised Complete
	RQ	471 1765-42	Drum	Tambour	3	Stainless Complete
2	5	487 1966-94	•Brace	•Montant	3	Plastic
3	1	487 2359-79	•Under lay	•Entretoise	3	
4	1	487 1966-91	•Ring	•Anneau	3	
5	RQ	487 1974-52	Bearing house with bearing	Logement de palier avec palier	1	Complete
6	1	487 1920-70	•Felt sealing	•Joint feutre	1	
7	RQ	487 2300-91	Bracket	Console	3	
8	RQ	487 2300-84	Bracket	Support	3	
9	RQ	487 2300-85	Fitting	Garniture	3	
10	RQ	487 2327-95	Sensor	Détecteur	3	Complete
11	2	487 2309-28	Cable set	Ensemble de câbles	3	Moisture sensor
	1	487 2309-63	Cable set	Ensemble de câbles	3	T4300LE
12	RQ	487 2307-56	Drive belt	Courroie de transmission	1	



20 04 75

Issue	Month	Year
01	05	07

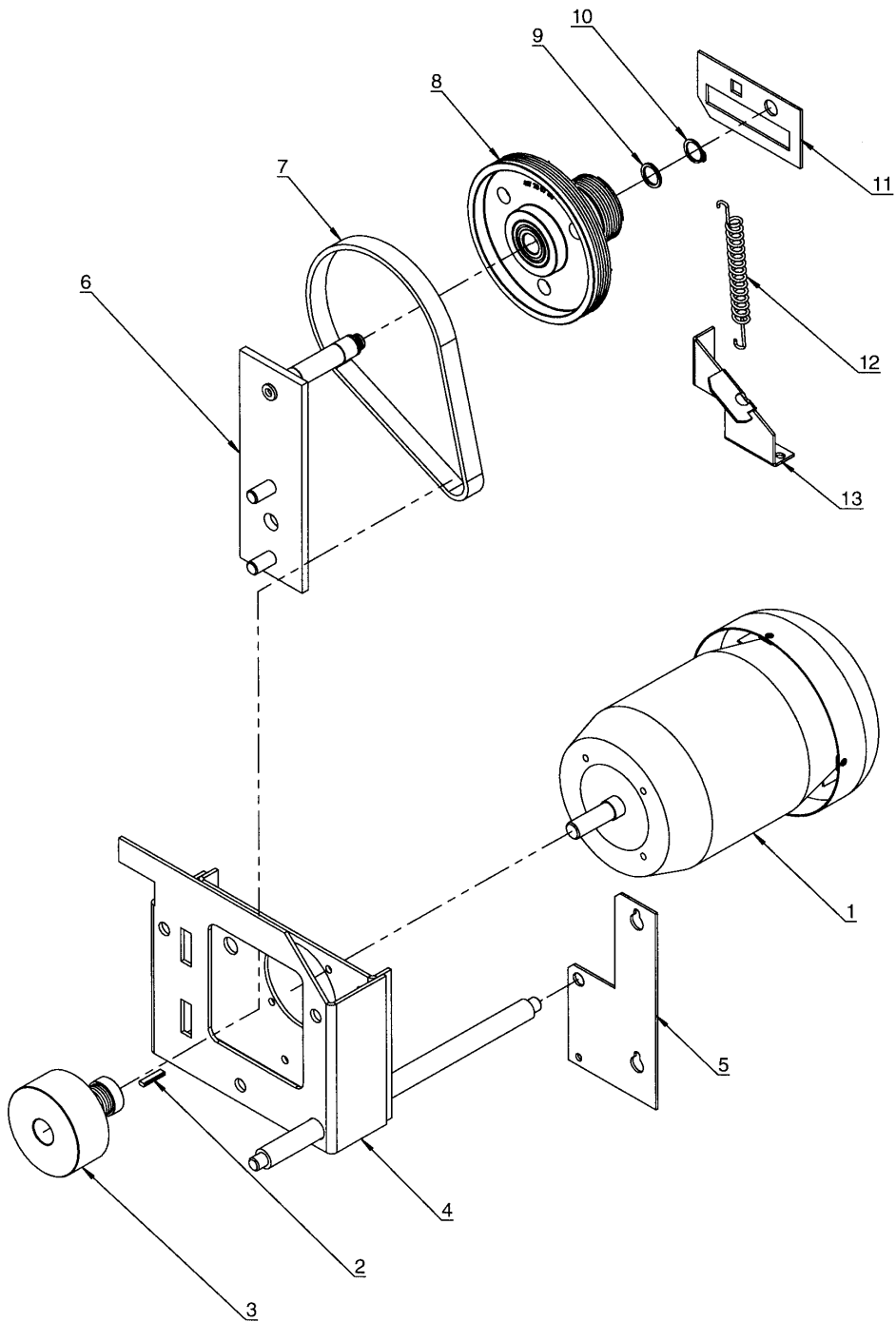
T4300LE,TD30x30

Streiner housing

Logement du filtre

Illustration Issue Month Year
Schéma Issue Month Year
200475/1 1 5 2007

Item Article	Qua Qua	Art.No Réf. article	Description	Description	Info Info	Notes Remarques
1	1	487 0274-49	Magnetic switch	Disjoncteur magnétique	1	
2	1	487 2308-28	Profiled support	Support profilé	3	
3	1	487 2308-54	Cover	Couvercle	3	
4	1	487 2308-52	Bracket	Support	3	
5	1	487 2308-15	Rail	Rail	3	
6	2	487 2308-08	Rail	Rail	3	
7	2	487 2300-49	Cover plate	Plaque recouvrement	3	
8	2	487 2308-05	Rail	Rail	3	
9	2	487 2308-34	Bracket	Support	3	
10	2	487 2308-35	Bracket	Support	3	
11	2	487 2300-06	Profile	Profilé d'assemblage	3	
12	2	487 2307-05	Sealing strip	Bande d'étanchéité	3	
13	2	487 2307-04	Sealing strip	Bande d'étanchéité	3	
14	1	487 2308-31	Streiner housing	Logement du filtre	3	Lower
15	1	487 2308-32	Streiner housing	Logement du filtre	3	Upper
16	1	487 2300-95	Buttom plate	Plaque du fond	3	



Issue Month Year
03 04 07

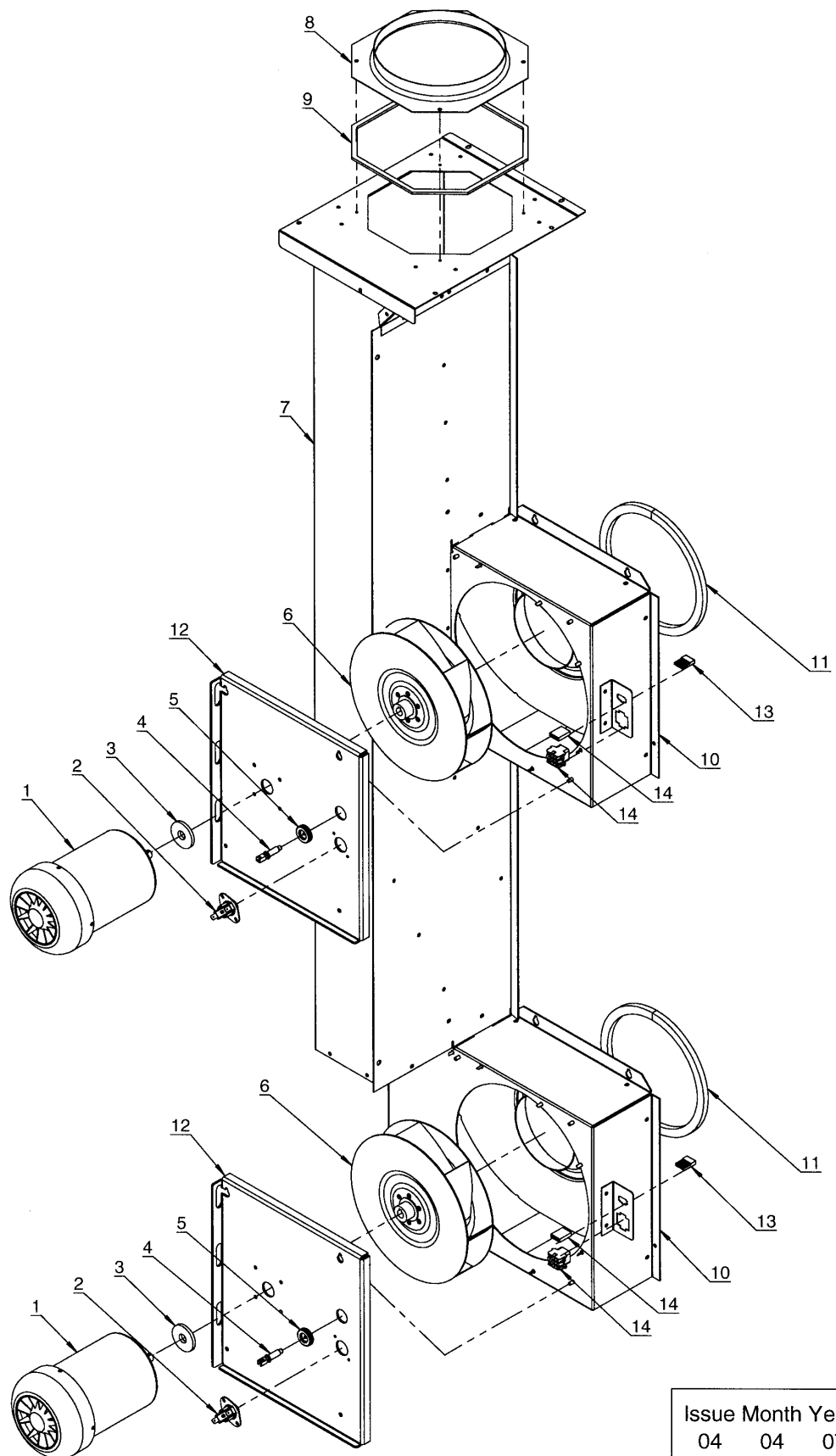
TD30x30

Motor alternative

Alternative moteur

Illustration Issue Month Year
Schéma Issue Month Year
200174/1 6 4 2007

Item Article	Qua Qua	Art.No Réf. article	Description	Description	Info Info	Notes Remarques
1	2	487 2100-28	Motor	Moteur	1,2	120V 1AC 60Hz Drum
	2	487 2100-30	Motor	Moteur	1,2	208-240V 1AC 60Hz Drum
	2	487 2100-32	Motor	Moteur	1,2	230-240V 1AC 50Hz Drum
	2	487 0215-92	Motor	Moteur	1,2	200-480V 3AC 50/60Hz Drum
2	2	487 2307-32	Wedge	Cheville	3	
3	2	487 2307-48	Pulley	Poulie	3	
4	2	487 2303-08	Bracket	Console	3	
5	2	487 2303-18	Fitting	Garniture	3	
6	2	487 2303-12	Arm	Bras	3	
7	2	487 2307-18	V-belt	Courroie trapézoïdale	1,2	
8	2	487 2100-34	Pulley	Poulie	3	
9	4	487 2256-26	Washer	Tôle de serrage	3	
10	2	735 3117-00	C-clamp	Attache en forme C	3	D15
11	2	487 2303-20	Spring holder	Porte-ressort	3	
12	2	471 7801-06	Tension spring	Ressort de traction	3	
13	1	487 2303-19	Bracket	Support	3	



Issue Month Year
04 04 07

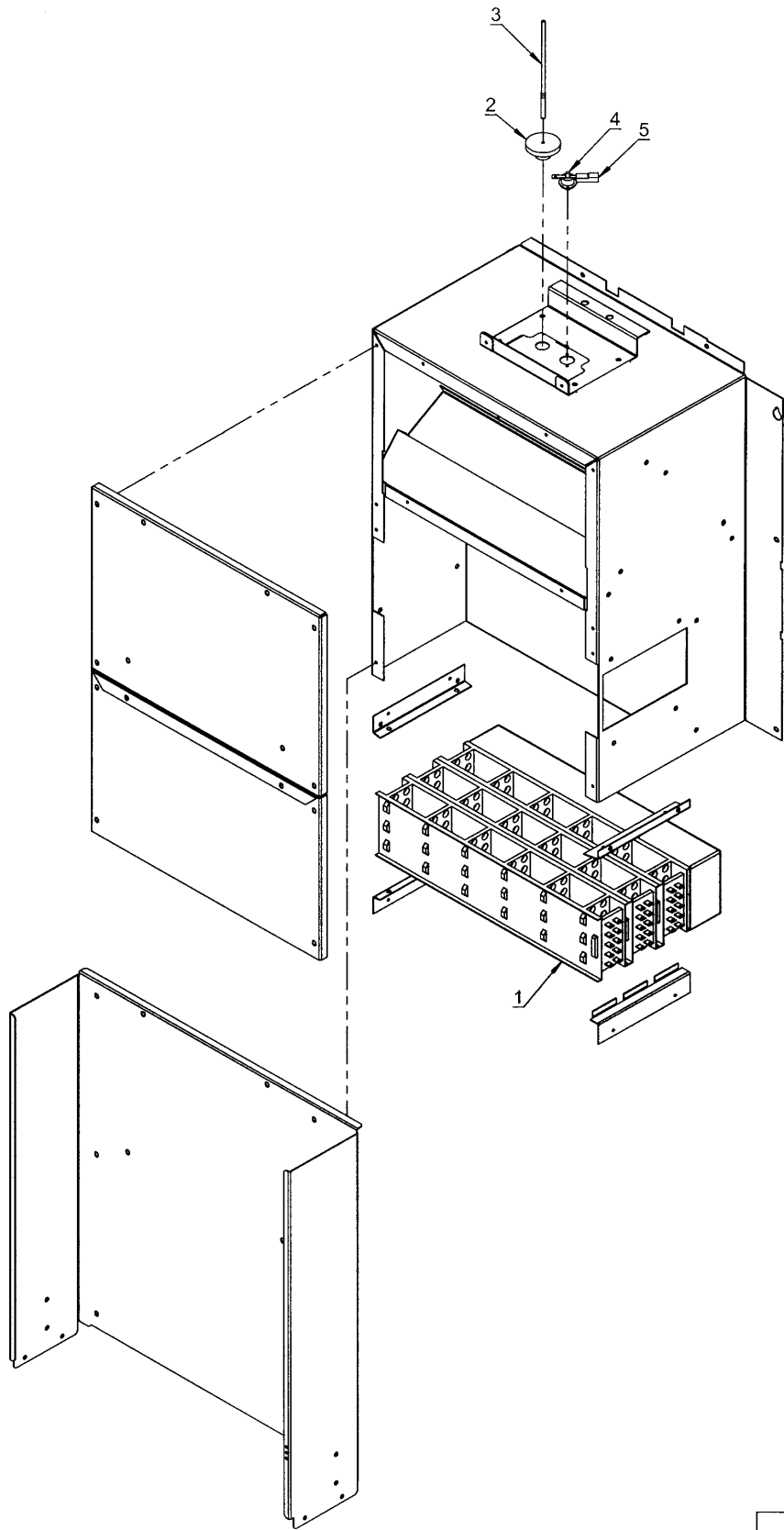
TD30x30

Fan unit

Dispositif de ventilation

Illustration Issue Month Year
Schéma Issue Month Year
200173/2 8 4 2007

Item Article	Qua Qua	Art.No Réf. article	Description	Description	Info Info	Notes Remarques
1	2	487 2100-27	Motor	Moteur	1,2	120V 1AC 60Hz Fan wheel
	2	487 2100-29	Motor	Moteur	1,2	208-240V 1AC 60Hz Fan wheel
	2	487 2100-31	Motor	Moteur	1,2	230-240V 1AC 50Hz Fan wheel
	2	487 2100-33	Motor	Moteur	1,2	200-480V 3AC 50/60Hz
2	2	487 2317-84	Thermostat	Thermostat	1,2	90°C
3	2	487 0281-56	Felt sealing	Joint feutre	3	
4	2	487 0286-09	Sensor	Détecteur	1,2	Complete
5	1	125 8760-00	•Rubber membrane	•Membrane caoutchouc	1,2	
6	2	487 2100-38	Fan wheel	Poulie ventilateur	3	50Hz
	2	487 2100-39	Fan wheel	Poulie ventilateur	3	60Hz
7	1	487 2305-10	Evacuation	Canalisation d'évacuation	3	Complete
8	1	487 2305-40	Connection branch	Tubulure de raccordement	3	
9	1	487 1959-24	•Sealing strip	•Bande d'étanchéité	3	
10	2	487 2305-25	Blower housing	Boîtier de ventilateur	3	50Hz
	2	487 2305-11	Blower housing	Boîtier de ventilateur	3	60Hz
11	1	487 2307-44	•Seal	•Etanchéité	3	15X15mm
12	1	487 2308-82	•Cover	•Couvercle	3	
13	2	487 2309-14	Cable set	Ensemble de câbles	3	
14	2	487 2309-15	Cable set	Ensemble de câbles	3	120V/208-240V 1AC Motor



Issue	Month	Year
01	04	05

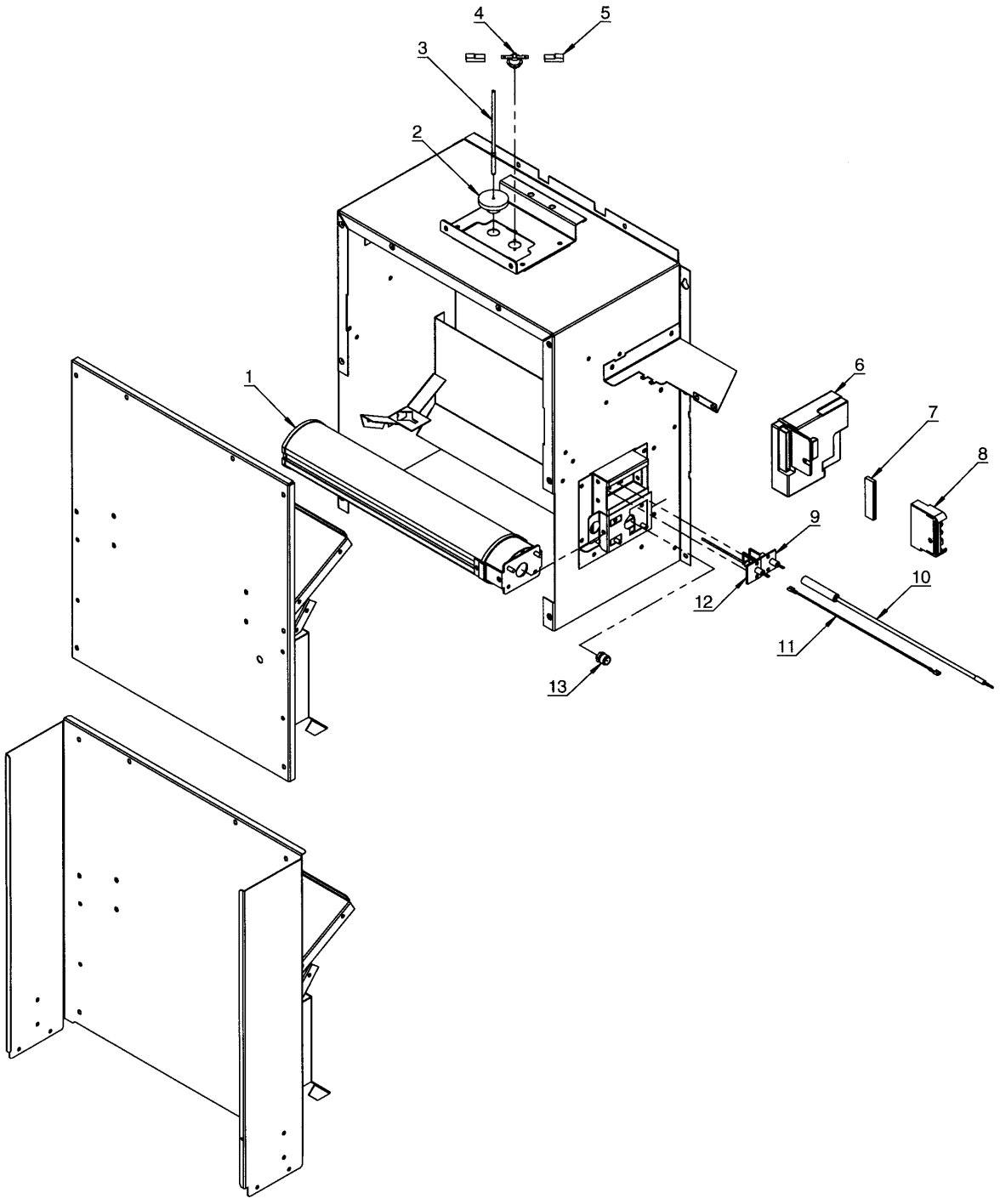
TD30x30

Heater unit, el

Élément chauffant, el

Illustration Issue Month Year
Schéma Issue Month Year
200214/1 4 3 2005

Item Article	Qua Qua	Art.No Réf. article	Description	Description	Info Info	Notes Remarques
1	RQ	487 1715-87	Heating element	Élément chauffant	1,2	230V 4,5kW
	RQ	487 1715-88	Heating element	Élément chauffant	1,2	240V 4,5kW
	RQ	487 1715-89	Heating element	Élément chauffant	1,2	254V 4,5KW
	RQ	487 1715-91	Heating element	Élément chauffant	1,2	277V 4,5kW
	6	487 1715-84	Heating element	Élément chauffant	1,2	230V 6kW
	6	487 1715-85	Heating element	Élément chauffant	1,2	240V 6kW
	6	487 1715-86	Heating element	Élément chauffant	1,2	254V 6kW
	6	487 1715-90	Heating element	Élément chauffant	1,2	277V 6kW
2	2	487 2307-57	Rubber plug	Bouchon en caoutchouc	3	
3	2	487 0274-32	Sensor	Détecteur	1,2	PT100
4	2	487 0274-33	Thermostat	Thermostat	1,2	195±5°C
5	1	487 2309-24	Cable set	Ensemble de câbles	3	400-480V 3AC
	1	487 2309-25	Cable set	Ensemble de câbles	3	230-240V 3AC



Issue	Month	Year
02	05	05

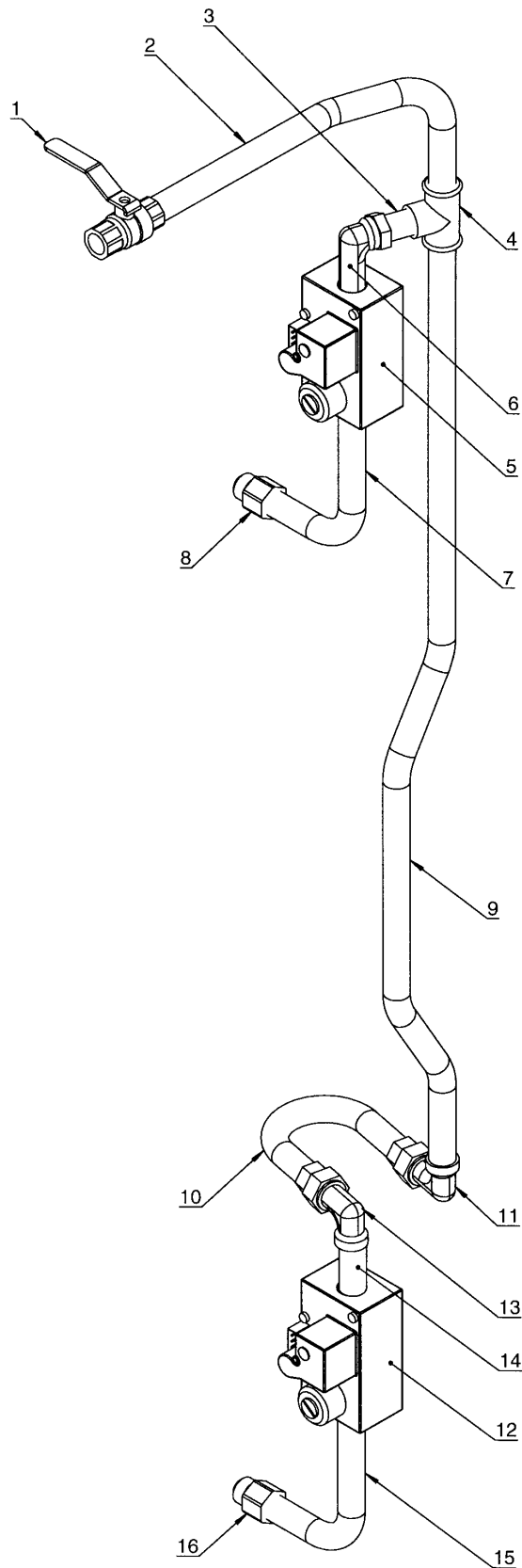
TD30x30

Heater unit, gas

Élément chauffant, gaz

Illustration Issue Month Year
Schéma Issue Month Year
200182/1 7 5 2006

Item Article	Qua Qua	Art.No Réf. article	Description	Description	Info Info	Notes Remarques
1	2	487 1701-17	Gas burner	Radiateur à gaz	3	
2	2	487 2307-57	Rubber plug	Bouchon en caoutchouc	3	
3	2	487 0274-32	Sensor	Détecteur	1,2	PT100
4	2	487 0274-33	Thermostat	Thermostat	1,2	195°C
5	1	487 2309-15	Cable set	Ensemble de câbles	3	120V/208-240V 1AC
	1	487 2309-20	Cable set	Ensemble de câbles	3	200-240V 3AC
	1	487 2309-19	Cable set	Ensemble de câbles	3	400-480V 3AC
	1	487 2309-26	Cable set	Ensemble de câbles	3	Moisture sensor Lower
	1	487 2309-27	Cable set	Ensemble de câbles	3	Moisture sensor Upper
6	2	487 1438-25	Control box	Boîtier de contrôle	3	110V
7	1	487 2309-17	Cable set	Ensemble de câbles	3	Lower
	1	487 2309-18	Cable set	Ensemble de câbles	3	Upper
8	2	487 1438-21	Cover	Capot	3	
9	2	487 0068-22	Elektrode	Électrode	3	
10	2	487 2309-30	Ignition cable	Câble d'allumage	3	
11	2	487 2309-31	Cable	Câble	3	
12	2	487 0068-28	Sensor	Détecteur	3	
13	2	471 9853-65	Nozzle	Buse	3	Ø2,2
	2	471 9853-68	Nozzle	Buse	3	Ø3,3
	2	471 9853-60	Nozzle	Buse	3	Ø3,8
	1	487 1600-05	Conversion from natural gas to LPG	Conversion de gaz naturel en LPG	3	0-1999FT, LPG, TD30x30
	2	471 9853-69	•Nozzle	•Buse	3	Ø2,4
	1	487 1600-06	Conversion from natural gas to LPG	Conversion de gaz naturel en LPG	3	2000-3999FT, LPG, TD30x30
	2	471 9853-85	•Nozzle	•Buse	3	Ø2,3
	1	487 1600-07	Conversion from natural gas to LPG	Conversion de gaz naturel en LPG	3	4000-5999FT, LPG, TD30x30
	2	471 9853-65	•Nozzle	•Buse	3	Ø2,2
	1	487 1600-08	Conversion from natural gas to LPG	Conversion de gaz naturel en LPG	3	6000-8000FT, LPG, TD30x30
	2	471 9853-59	•Nozzle	•Buse	3	Ø2,1
	2	471 9853-60	Nozzle	Buse	1,2	Ø3,8 0-1999FT, GNH, TD30x30
	2	471 9853-73	Nozzle	Buse	1,2	Ø3,7 2000-3999FT, GNH, TD30x30
	2	471 9853-88	Nozzle	Buse	1,2	Ø3,6 4000-5999FT, GNH, TD30x30
	2	471 9853-58	Nozzle	Buse	1,2	Ø3,4 6000-8000FT, GNH, TD30x30



20 01 75

Issue	Month	Year
04	04	07

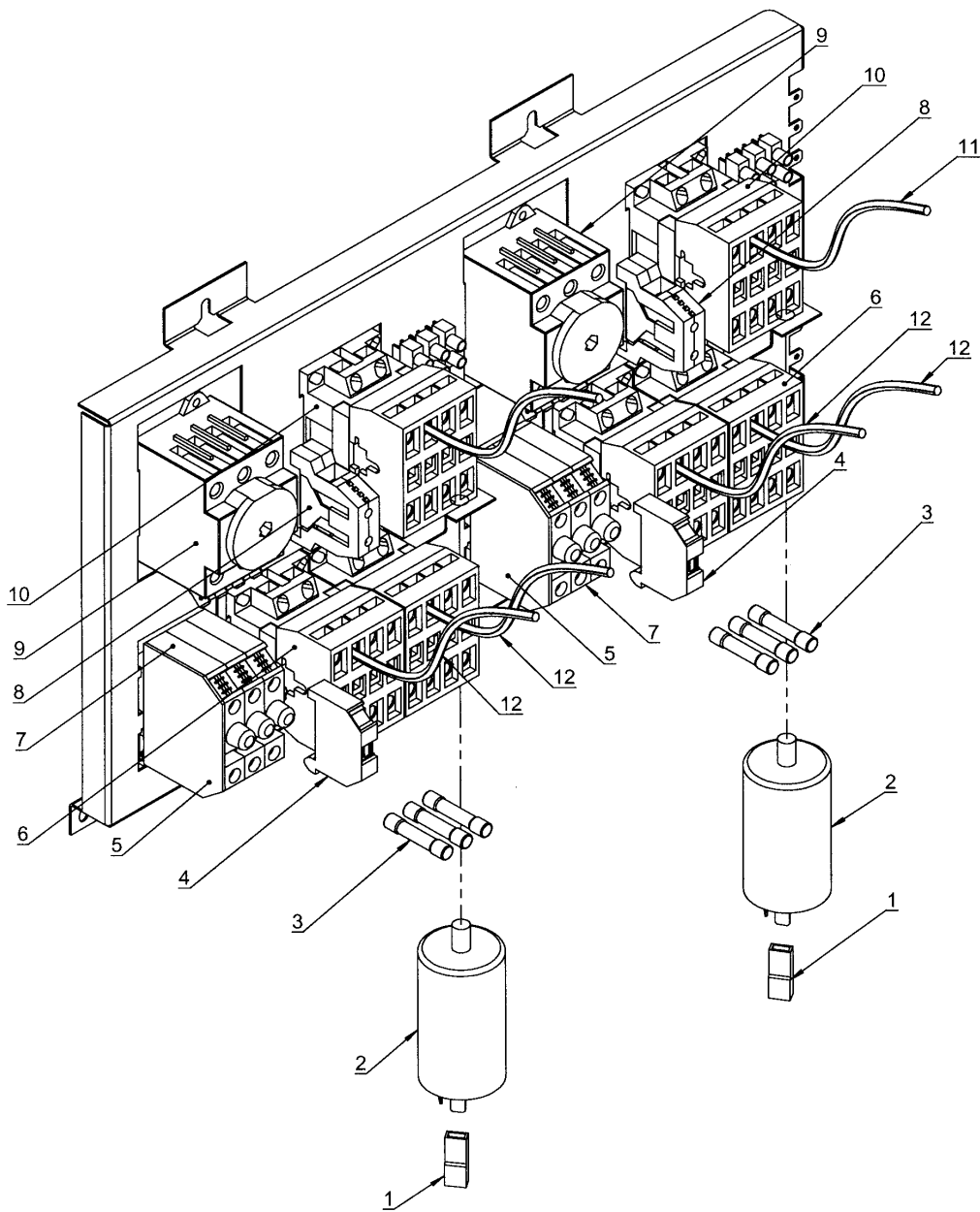
TD30x30

Pipe system

Système tuyaux

Illustration Issue Month Year
Schéma Issue Month Year
200175/3 3 4 2007

Item Article	Qua Qua	Art.No Réf. article	Description	Description	Info Info	Notes Remarques
1	1	487 1556-64	Ball valve	Vanne à bille	3	1/2"
2	1	487 2307-35	Pipe	Tube	3	
3	1	487 2307-38	Nipple pipe	Tuyau raccordement	3	1/2" 60mm
4	1	487 2317-52	T-coupling	Raccord en T	3	1/2"
5	1	487 2305-30	Gas valve	Vanne de gaz	3	Complete Upper
6	1	487 2307-39	•Clutch	•Embrayage	3	90°
7	1	487 2307-36	•Pipe	•Tube	3	
8	1	487 2307-41	•Nipple	•Raccord	3	1/2"
9	1	487 2307-37	Pipe	Tube	3	892mm
10	1	487 2317-44	Pipe bend	Coude de tuyau	3	180°
11	1	487 2307-42	Clutch	Embrayage	3	1/2" 90°
12	1	487 2305-31	Gas valve	Vanne de gaz	3	Complete Lower
13	1	487 2307-42	•Clutch	•Embrayage	3	1/2" 1/2"
14	1	487 2307-38	•Nipple pipe	•Tuyau raccordement	3	1/2" 60mm
15	1	487 2307-36	•Pipe	•Tube	3	
16	1	487 2307-41	•Nipple	•Raccord	3	1/2"



Issue	Month	Year
01	03	05

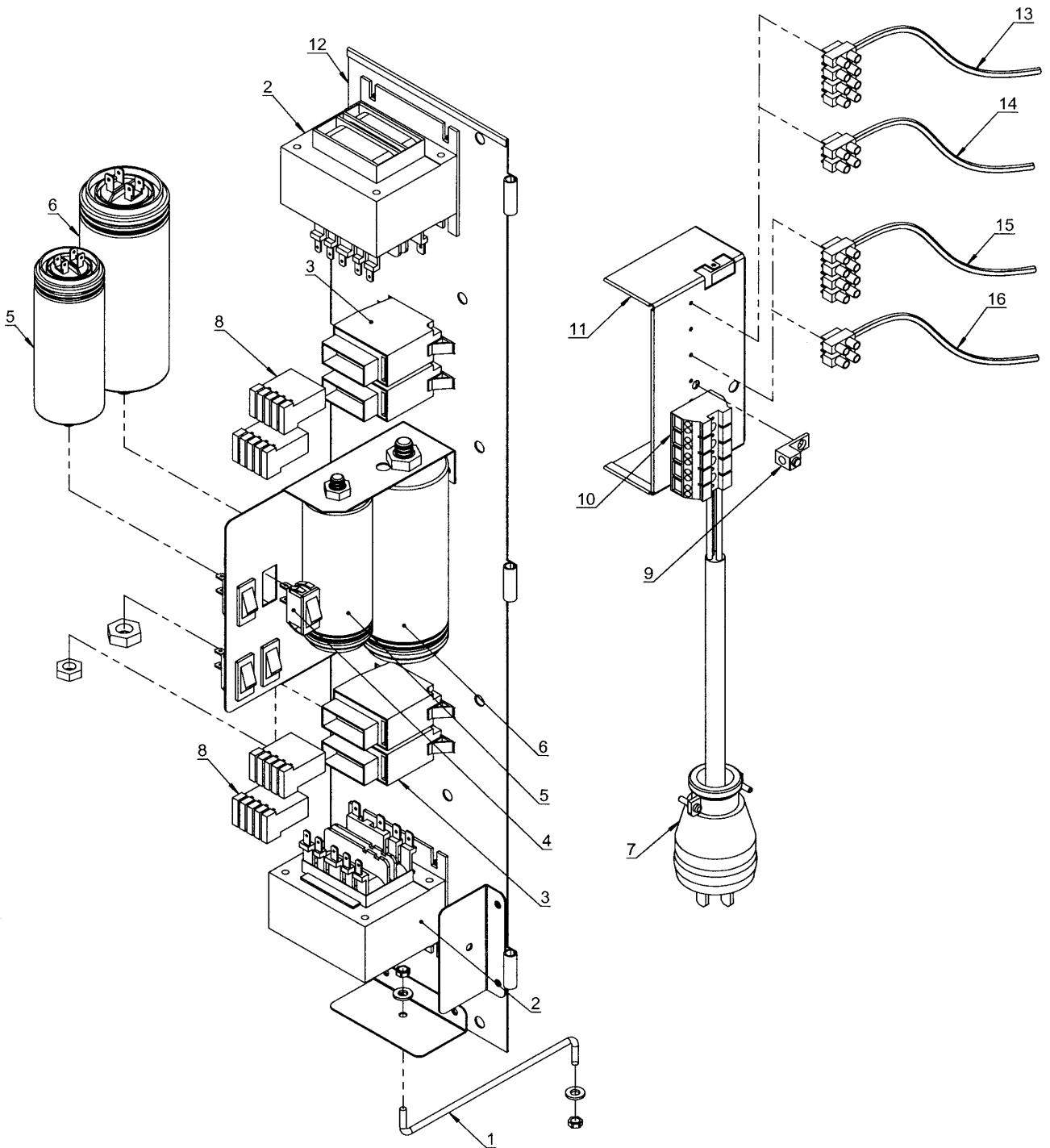
TD30x30

Connection unit, el

Connexion, électrique

Illustration Issue Month Year
Schéma Issue Month Year
200215/1 5 6 2005

Item Article	Qua Qua	Art.No Réf. article	Description	Description	Info Info	Notes Remarques
1	2	487 2600-32	Cable set	Ensemble de câbles	3	Not USA
2	2	487 1535-79	X/Y capacitor	X/Y condensateur	1	Not USA
3	6	762 8221-91	Fuse	Fusible	1	10A
4	2	487 0274-19	End stop	Butée	3	
5	2	487 0154-11	End plate	Panneau arrière	3	
6	4	438 9636-11	Relay	Relais	1	
	4	438 9636-81	Relay	Relais	1	18kW 400V 3AC
7	6	487 0154-10	Fuse holder	Porte-fusible	3	
8	2	487 0951-12	Ground terminal	Borne de terre	3	
9	2	487 2217-30	Switch	Commutateur	3	
10	2	438 9636-11	Relay	Relais	1	1,25A Ext. control
11	2	487 2600-30	Cable set	Ensemble de câbles	3	1,25A Ext. control
12	2	487 2309-32	Cable set	Ensemble de câbles	3	Heating element
	2	487 2309-35	Cable set	Ensemble de câbles	3	Heating element 18kW 400V 3AC



Issue	Month	Year
02	04	05

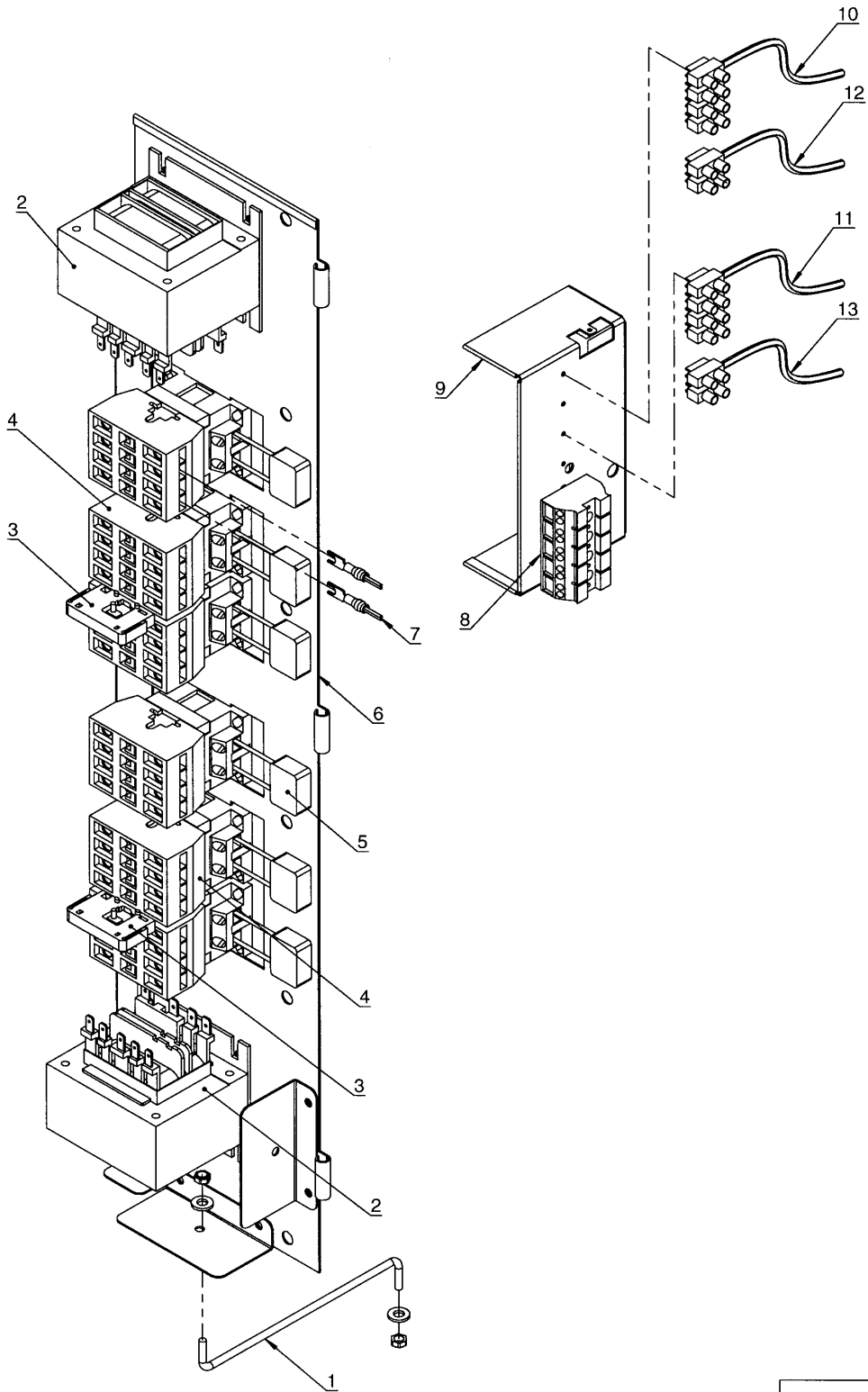
TD30x30

Control unit 1AC + connection

Unité de contrôle 1AC + connexion

Illustration Issue Month Year
Schéma Issue Month Year
200176/2 6 7 2005

Item Article	Qua Qua	Art.No Réf. article	Description	Description	Info Info	Notes Remarques
1	1	487 2307-51	Locking pin	Goupille d'arrêt	3	
2	2	487 0289-48	Transformer	Transformateur	1,2	120V
	2	487 0289-47	Transformer	Transformateur	3	
3	4	487 1600-15	Power relay	Power relay	1,2	Complete
4	4	487 0281-03	Switch	Commutateur	3	
5	2	487 1703-99	Capacitor	Condensateur	1,2	40µF 120V 1AC 60Hz
	2	487 1535-76	Capacitor	Condensateur	1,2	10µF 208-240V 1AC 60Hz
	2	487 0274-09	Capacitor	Condensateur	1,2	14µF 230-240V 1AC 50Hz
6	2	487 1703-98	Capacitor	Condensateur	1,2	70µF 120V 1AC 60Hz
	2	487 1899-95	Capacitor	Condensateur	1,2	16µF 208-240V 1AC 60Hz
	2	487 1535-76	Capacitor	Condensateur	1,2	10µF 230-240V 1AC 50Hz
7	1	487 1702-45	Plug	Fiche	3	Japan
8	2	487 2309-41	Cable set	Ensemble de câbles	3	120V/208-240V 1AC
9	1	487 0289-16	Ground terminal	Borne de terre	3	23300/13269-
10	1	487 0281-04	Connection clamp	Barrette de connexion	3	5-pole Gas
11	1	487 2300-80	Bracket	Console	3	
12	1	487 2308-97	Component plate	Plaque composants	3	
13	1	487 2309-86	Cable set	Ensemble de câbles	3	LM10 Right
14	1	487 2309-94	Cable	Câble	3	CPC - CPT Right
15	1	487 2309-87	Cable set	Ensemble de câbles	3	LM10 Left
16	1	487 2309-95	Cable	Câble	3	CPC - CPT Left



TD30x30

Control unit 3AC + connection

Unité de contrôle 3AC + connexion

Illustration Issue Month Year
Schéma Issue Month Year
200177/2 7 4 2007

Item Article	Qua Qua	Art.No Réf. article	Description	Description	Info Info	Notes Remarques
1	1	487 2307-51	Locking pin	Goupille d'arrêt	3	
2	2	487 0289-47	Transformer	Transformateur	1,2	
	2	487 0289-46	Transformer	Transformateur	1,2	400-480V
3	2	487 1535-65	Catch	Blocage	3	
4	6	438 9636-11	Relay	Relais	1,2	
5	6	487 0289-17	RC-unit	Diode RC	3	
6	1	487 2308-69	Component plate	Plaque composants	3	
7	1	487 2309-20	Cable set	Ensemble de câbles	3	200-240V 3AC Gas
	1	487 2309-19	Cable set	Ensemble de câbles	3	400-480V 3AC Gas
	1	487 2309-25	Cable set	Ensemble de câbles	3	230-240V 3AC Electric
	1	487 2309-24	Cable set	Ensemble de câbles	3	400-480V 3AC Electric
8	1	487 0281-04	Connection clamp	Barrette de connexion	3	5-pole Gas
9	1	487 2300-80	Bracket	Console	3	
11	1	487 2309-86	Cable set	Ensemble de câbles	3	LM10 Right
12	1	487 2309-87	Cable set	Ensemble de câbles	3	LM10 Left
13	1	487 2309-94	Cable	Câble	3	CPC - CPT Right
14	1	487 2309-95	Cable	Câble	3	CPC - CPT Left

Numerical index/Numerical index

Art.No/Réf. article	Page/Page	Art.No/Réf. article	Page/Page	Art.No/Réf. article	Page/Page	Art.No/Réf. article	Page/Page
125 8760-00	19	487 0911-35	9	487 1457-55	11	487 1756-23	15
125 8760-00	29	487 0911-36	9	487 1457-56	11	487 1818-25	15
432 2620-12	9	487 0934-25	15	487 1457-57	11	487 1899-95	39
438 9636-11	37	487 0951-12	37	487 1457-58	11	487 1920-05	7
438 9636-11	41	487 0982-20	9	487 1457-59	11	487 1920-70	21
438 9636-81	37	487 0987-20	17	487 1457-60	11	487 1920-70	23
471 1765-39	21	487 0987-55	17	487 1457-61	11	487 1924-20	9
471 1765-40	21	487 0988-20	17	487 1457-62	11	487 1959-24	29
471 1765-41	23	487 0988-55	17	487 1457-63	13	487 1966-91	23
471 1765-42	23	487 0989-20	15	487 1457-64	13	487 1966-94	23
471 7801-06	27	487 0989-41	15	487 1457-65	13	487 1974-52	21
471 7864-05	17	487 0989-55	15	487 1457-66	13	487 1974-52	23
471 8750-17	9	487 0998-37	15	487 1457-67	13	487 1975-23	7
471 8750-18	9	487 1376-03	17	487 1457-68	13	487 2100-04	9
471 9853-58	33	487 1438-21	33	487 1457-69	13	487 2100-05	9
471 9853-59	33	487 1438-25	33	487 1457-70	13	487 2100-05	17
471 9853-60	33	487 1457-03	11	487 1457-71	13	487 2100-06	9
471 9853-65	33	487 1457-04	11	487 1457-72	13	487 2100-07	15
471 9853-68	33	487 1457-05	11	487 1457-73	13	487 2100-08	15
471 9853-69	33	487 1457-06	11	487 1457-74	13	487 2100-09	15
471 9853-73	33	487 1457-07	11	487 1457-75	13	487 2100-10	15
471 9853-85	33	487 1457-08	11	487 1457-76	13	487 2100-11	15
471 9853-88	33	487 1457-09	11	487 1457-77	13	487 2100-12	15
472 9920-10	9	487 1457-10	11	487 1457-78	13	487 2100-13	17
472 9920-11	9	487 1457-11	11	487 1457-79	13	487 2100-14	17
472 9920-12	9	487 1457-12	11	487 1457-80	13	487 2100-15	17
487 0068-22	33	487 1457-13	11	487 1457-81	13	487 2100-16	17
487 0068-28	33	487 1457-14	11	487 1457-82	13	487 2100-17	17
487 0154-10	37	487 1457-15	11	487 1457-83	13	487 2100-18	17
487 0154-11	37	487 1457-16	11	487 1457-85	13	487 2100-19	17
487 0187-28	15	487 1457-17	11	487 1457-86	13	487 2100-20	17
487 0215-92	27	487 1457-18	11	487 1457-87	13	487 2100-21	17
487 0274-09	39	487 1457-19	11	487 1457-88	13	487 2100-22	17
487 0274-19	37	487 1457-20	11	487 1457-89	13	487 2100-23	17
487 0274-32	31	487 1457-21	11	487 1457-90	13	487 2100-24	17
487 0274-32	33	487 1457-22	11	487 1457-91	13	487 2100-25	15
487 0274-33	31	487 1457-23	11	487 1457-92	13	487 2100-26	17
487 0274-33	33	487 1457-24	11	487 1457-93	13	487 2100-27	29
487 0274-47	9	487 1457-25	11	487 1457-95	13	487 2100-28	27
487 0274-48	9	487 1457-26	11	487 1457-96	13	487 2100-29	29
487 0274-49	17	487 1457-27	11	487 1457-XX	9	487 2100-30	27
487 0274-49	25	487 1457-28	11	487 1512-31	7	487 2100-31	29
487 0275-18	7	487 1457-29	11	487 1535-65	41	487 2100-32	27
487 0281-03	39	487 1457-31	11	487 1535-76	39	487 2100-33	29
487 0281-04	39	487 1457-32	11	487 1535-79	37	487 2100-34	27
487 0281-04	41	487 1457-33	11	487 1556-64	35	487 2100-38	29
487 0281-16	9	487 1457-34	11	487 1600-05	33	487 2100-39	29
487 0281-56	29	487 1457-35	11	487 1600-06	33	487 2100-45	17
487 0281-98	13	487 1457-36	11	487 1600-07	33	487 2100-46	17
487 0281-99	13	487 1457-37	11	487 1600-08	33	487 2100-47	17
487 0286-09	29	487 1457-38	11	487 1600-15	39	487 2100-48	9
487 0289-16	39	487 1457-39	11	487 1600-16	9	487 2100-49	9
487 0289-17	41	487 1457-40	11	487 1694-92	17	487 2100-80	9
487 0289-20	7	487 1457-41	11	487 1701-17	33	487 2100-81	9
487 0289-46	41	487 1457-42	11	487 1702-45	39	487 2200-31	15
487 0289-47	39	487 1457-43	11	487 1702-69	19	487 2217-30	37
487 0289-47	41	487 1457-45	11	487 1703-98	39	487 2217-33	7
487 0289-48	39	487 1457-46	11	487 1703-99	39	487 2226-27	15
487 0910-00	9	487 1457-47	11	487 1715-84	31	487 2228-30	9
487 0910-02	9	487 1457-48	11	487 1715-85	31	487 2228-31	9
487 0910-03	9	487 1457-49	11	487 1715-86	31	487 2228-32	9
487 0911-02	9	487 1457-50	11	487 1715-87	31	487 2228-33	9
487 0911-05	9	487 1457-51	11	487 1715-88	31	487 2228-34	9
487 0911-06	9	487 1457-52	11	487 1715-89	31	487 2228-62	9
487 0911-07	9	487 1457-53	11	487 1715-90	31	487 2228-63	9
487 0911-09	9	487 1457-54	11	487 1715-91	31	487 2228-64	9

Numerical index/Numerical index

Art.No/Réf. article	Page/Page	Art.No/Réf. article	Page/Page	Art.No/Réf. article	Page/Page	Art.No/Réf. article	Page/Page
487 2228-65	9	487 2307-56	21	487 2359-79	23		
487 2255-58	17	487 2307-56	23	487 2400-18	17		
487 2256-26	27	487 2307-57	31	487 2600-30	37		
487 2290-99	17	487 2307-57	33	487 2600-32	37		
487 2293-40	9	487 2308-05	25	487 2634-01	17		
487 2300-01	7	487 2308-08	25	487 3390-02	15		
487 2300-06	25	487 2308-15	25	487 3390-02	17		
487 2300-07	17	487 2308-20	17	487 7057-40	9		
487 2300-08	7	487 2308-21	17	488 6549-27	13		
487 2300-12	17	487 2308-27	17	735 3117-00	27		
487 2300-13	19	487 2308-28	25	740 8125-00	7		
487 2300-14	7	487 2308-29	7	762 8221-91	37		
487 2300-15	17	487 2308-31	25				
487 2300-18	15	487 2308-32	25				
487 2300-46	9	487 2308-34	25				
487 2300-49	25	487 2308-35	25				
487 2300-78	7	487 2308-39	7				
487 2300-80	39	487 2308-52	25				
487 2300-80	41	487 2308-54	25				
487 2300-84	23	487 2308-69	41				
487 2300-85	23	487 2308-79	7				
487 2300-91	23	487 2308-82	29				
487 2300-95	25	487 2308-94	7				
487 2300-98	7	487 2308-95	7				
487 2300-99	7	487 2308-96	7				
487 2301-05	7	487 2308-97	39				
487 2301-20	7	487 2309-14	29				
487 2301-40	7	487 2309-15	29				
487 2302-05	7	487 2309-15	33				
487 2302-20	7	487 2309-16	17				
487 2302-40	7	487 2309-17	33				
487 2303-08	27	487 2309-18	33				
487 2303-12	27	487 2309-19	33				
487 2303-18	27	487 2309-19	41				
487 2303-19	27	487 2309-20	33				
487 2303-20	27	487 2309-20	41				
487 2304-14	17	487 2309-21	17				
487 2305-10	29	487 2309-22	17				
487 2305-11	29	487 2309-24	31				
487 2305-25	29	487 2309-24	41				
487 2305-30	35	487 2309-25	31				
487 2305-31	35	487 2309-25	41				
487 2305-40	29	487 2309-26	33				
487 2305-51	17	487 2309-27	33				
487 2307-00	17	487 2309-28	23				
487 2307-04	25	487 2309-30	33				
487 2307-05	25	487 2309-31	33				
487 2307-06	17	487 2309-32	37				
487 2307-18	27	487 2309-35	37				
487 2307-20	15	487 2309-41	39				
487 2307-31	7	487 2309-63	23				
487 2307-32	27	487 2309-86	39				
487 2307-33	9	487 2309-86	41				
487 2307-35	35	487 2309-87	39				
487 2307-36	35	487 2309-87	41				
487 2307-37	35	487 2309-94	39				
487 2307-38	35	487 2309-94	41				
487 2307-39	35	487 2309-95	39				
487 2307-41	35	487 2309-95	41				
487 2307-42	35	487 2317-06	17				
487 2307-43	15	487 2317-19	17				
487 2307-44	29	487 2317-44	35				
487 2307-48	27	487 2317-52	35				
487 2307-51	39	487 2317-84	29				
487 2307-51	41	487 2327-95	23				
487 2307-53	9	487 2336-43	9				

WASCOMAT

461 Doughty Blvd., Inwood, L.I., N.Y. 11096-0338

Telephone: 516-371-4400

Parts and Service FAX: 516-371-4029

Sales and Administration FAX: 516-371-4204